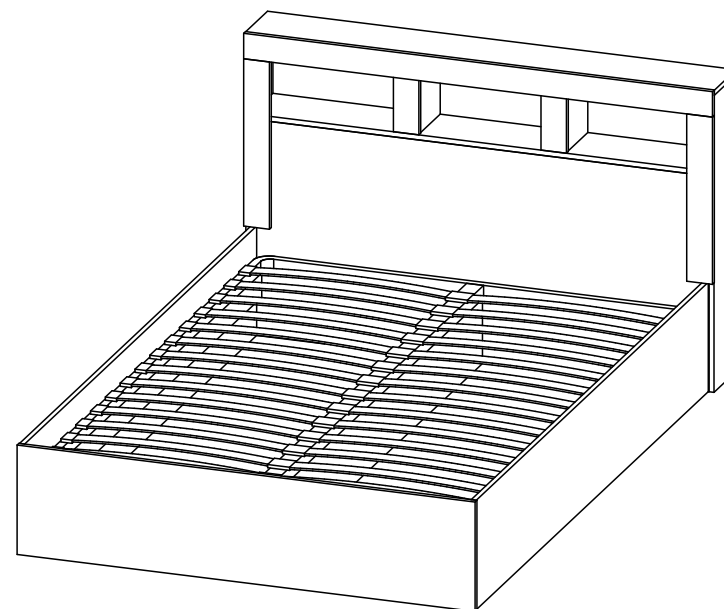


RU Инструкция по сборке / **EN** Assembling instruction
DE Montageanleitung / **FR** Notice de montage
ES Montaje de instrucción / **LV** Montāžas instrukcijas
CS Montážní návod / **PL** Instrukcje składowania / **SK** Montážny návod



«Гранд»

Кровать 1,2/1,4/1,6x2,0

↔ 1272 ↑ 950 ↗ 2210

↔ 1472 ↑ 950 ↗ 2210

↔ 1672 ↑ 950 ↗ 2210

«Grand»

Bed 1,2/1,4/1,6x2,0



www.stendmebel.ru
e-mail: stendmebel@mail.ru

RU ВНИМАНИЕ!

Важная информация. Внимательно изучите её перед эксплуатацией изделия.

- Используйте изделие только по прямому назначению.
- Сборку изделия производите только в полном соответствии с прилагаемой инструкцией.
- Изделие может опрокинуться и нанести тяжёлые телесные повреждения. Прикрепите его к стене. Для крепления к стене используйте крепёж, подходящий для материала стен Вашего дома. Если Вы не уверены какой тип крепления подходит для материала стен, обратитесь к специалисту или в специализированный магазин.
- При эксплуатации дверей и выдвижных ящиков не прилагайте чрезмерных усилий.
- Рекомендуется ремонт механизмов трансформации доверить квалифицированным специалистам.
- Будьте осторожны при обращении с деталями из стекла. Избегайте ударных нагрузок. Из-за поврежденных краев и царапин на поверхности, стекло может внезапно треснуть и (или) разбиться.

EN ATTENTION!

Important information. Read it carefully before using the product.

- Use the product for its intended purpose only.
- Assemble the product only in full accordance with the attached instructions.
- The product may tip over and cause serious bodily injury. Attach it to the wall. In order to attach it to the wall, use fasteners suitable for the walling material at home. Should you be in doubt about the type of fasteners suitable for the walling material, contact a specialist or a specialized store.
- Do not apply excessive force, when using doors and drawers.
- It is recommended to entrust the repair of transformation mechanisms to qualified professionals.
- Be careful, when handling glass parts. Avoid shock loads. Due to the damaged edges and scratches on the surface, the glass may suddenly crack and (or) break.

DE ACHTUNG!

Wichtige Informationen. Lesen Sie sie sorgfältig durch, bevor Sie das Produkt verwenden.

- Wichtige Informationen. Lesen Sie sie sorgfältig durch, bevor Sie das Produkt verwenden.
- Verwenden Sie das Produkt nur für den vorgesehenen Anwendungszweck.
- Montieren Sie das Produkt nur unter Beachtung der beiliegenden Anleitung.
- Das Produkt kann umkippen und schwere Verletzungen verursachen. Befestigen Sie es an der Wand. Verwenden Sie zur Befestigung an der Wand eine für das Wandmaterial Ihres Hauses geeignete Wandhalterung. Wenn Sie sich nicht sicher sind, welche Art der Befestigung für Wandmaterial geeignet ist, wenden Sie sich an einen Spezialisten oder einen Fachhändler.
- Legen Sie beim Betrieb von Türen und Schubladen keine übermäßige Kraft an.
- Es wird empfohlen, die Umwandlungsmechanismen von Fachleuten reparieren zu lassen.
- Seien Sie vorsichtig beim Umgang mit Glasteilen. Vermeiden Sie die Stoßbelastungen. Beschädigte Kanten und Kratzer auf der Oberfläche können dazu führen, dass das Glas plötzlich splittert und/oder zerbricht.

FR ATTENTION!

Informations importantes. Examinez-les attentivement avant d'utiliser l'article.

- Utilisez l'article uniquement aux fins prévues.
- Assemblez l'article uniquement conformément aux instructions fournies.
- Le produit peut se renverser en provoquant des blessures graves. Fixez-le au mur. Pour la fixation au mur, utilisez des attaches adaptées au matériau mural de votre maison. Si vous n'êtes pas sûr du type d'attaches appropriées pour le matériau mural, contactez un spécialiste ou un magasin spécialisé.
- Lorsque vous utilisez des portes et des tiroirs, ne faites pas d'eorts excessifs.
- Il est recommandé de confier la réparation des mécanismes de transformation à des spécialistes qualifiés.
- Faites attention lorsque vous manipulez des pièces en verre. Évitez les charges de choc. En raison des bords endommagés et des rayures sur la surface le verre peut se fissurer et/ou se briser soudainement.

ES ATENCIÓN!

Información importante. Estúdiela con atención antes de usar el artículo.

- Emplee el artículo sólo para el uso previsto.
- Ensamble el el artículo sólomente de acuerdo con las instrucciones adjuntas.
- El artículo puede volcarse y causar lesiones graves. Fijelo a la pared. Para fijarlo a la pared use los soportes adecuados para el material de las paredes de su casa. Si no está seguro de qué tipo de fijación es adecuada para el material de sus paredes, consulte a un especialista o a una tienda especializada.
- Al usar puertas y cajones, no aplique esfuerzos excesivos.
- Se recomienda que la reparación de los mecanismos de transformación se realice por especialistas calificados.
- Tenga cuidado al manipular piezas de vidrio. Evite las cargas de choque. A causa de los bordes dañados y arañazos en la superficie, el vidrio puede agrietarse repentinamente y(o) romperse.

LV UZMANĪBU!

Svarīga informācija. Uzmanīgi iepazīstieties ar to pirms precēs montāžas/ekspluatācijas

- Izmantojiet izstrādājumu tikai paredzētajam mērķim.
- Montējiet precī tikai saskaņā ar pievienotajām instrukcijām.
- Lai prece neapgāztos un neizraisīt smagas sekas/traumas, piestipriniet to pie sienas. Stiprināšanai pie sienas izmantojiet piemērotus stiprinājumus, kas derīsu mājās sienu materiālam. Ja neesat pārliecināts, kāds stiprinājuma veids ir piemērots sienas materiālam, sazinieties ar speciālistu.
- Nelietojiet pārmērīgu spēku lietojot durvis un atvilktnes.
- Transformācijas mehānismus ieteicams uzticēt montēt kvalificētiem speciālistiem.
- Esiet uzmanīgi, strādājot ar detaļām, kas izgatavotas no stikla. Izvairieties no trieciena un pārmērīgas slodzes, jo bojātas stikla malas un skrāpējumi var izraisīt stikla pēkšņu saplaisāšanu un/vai saplīšanu.

PL UWAGA!

Ważna informacja. Przestuduj to dokładnie zanim działanie produktu.

- Używaj produktu tylko zgodnie z jego przeznaczeniem. Złóż produkt tylko w całości zgodnie z załączoną instrukcją.
- Produkt może się przewrócić i spowodować poważne urazy. Przymocuj go do ściany. Do montaż na ścianie, użyj odpowiedniego łącznika do materiału ściany twojego domu. Jeśli nie są pewni, jaki rodzaj zapiecia jest odpowiedni dla materiału ściany, skontaktuj się ze specjalistą lub specjalny sklep.
- W przypadku korzystania z drzwi i szuflad nie wywieraj nadmierny wysiłek. Zaleca się naprawę mechanizmów transformacji powierzyć wykwalifikowanemu specjalistom.
- Zachowaj ostrożność przy obchodzeniu się z częściami wykonanymi z szkła. Unikaj obciążeń uderowych. Z powodu uszkodzone krawędzie i rysy na powierzchni, szkło może nagle pęknąć i/lub pęknąć.

SK POZOR!

Dôležitá informácia. Predtým si to poriadne preštudujte prevádzku výrobku.

- Výrobok používajte iba na určený účel. Zostavujte výrobok iba v plnom rozsahu podľa priloženého návodu.
- Výrobok sa môže prevrátiť a spôsobiť vážne škody zranenia. Pripevnite ho na stenu. Pre montáž na stenu, použite vhodný upevňovací prvok za materiál stien vášho domu. Ak nie sú si istí, aký typ zapínania je pre daný materiál vhodný steny, obráťte sa na špecialistu resp špeciálny obchod.
- Pri použití dverí a zásuviek nie vyvinúť nadmerné úsilie. Odporúčame opraviť transformačné mechanizmy zverte kvalifikovaným odborníkom.
- Budte opatrní pri manipulácii s časťami vyrobenými z skla. Vyhnite sa nárazovým zaťaženiám. Kvôli poškodené hrany a škrabance na povrchu, sklo môže náhle prasknúť a / alebo sa rozbiť.

CS POZORNOST!

Důležitá informace. Předtím si to pečlivě prostudujte provoz výrobku.

- Používejte výrobek pouze k určenému účelu. Sestavujte výrobek pouze v plném rozsahu podle přiloženého návodu.
- Výrobek se může převrhnout a způsobit vážné zranění. Připevněte ho na zeď. Pro montáž na zeď, použijte vhodný upevňovací prvek na materiál stěn vašeho domu. Pokud ne ujistíte se, jaký typ zapínání je pro daný materiál vhodný stěny, obraťte se na specialistu popř speciální obchod.
- Při používání dveří a zásuvek ne vyvinout nadměrné úsilí. Doporučujeme opravit transformační mechanizmy svěřit kvalifikovaným odborníkům.

Требования по эксплуатации изделия и меры предосторожности

Срок, в течение которого мебель сохраняет красоту и исправность, в значительной степени зависит от условий её хранения и эксплуатации. Придерживаясь некоторых простых практических советов, Вы сможете поддерживать в наилучшем состоянии все элементы Вашей мебели.

Свет

Не допускайте прямого воздействия солнечных лучей на мебель. Продолжительное прямое воздействие света на некоторые участки может вызвать изменение их цветовых характеристик по сравнению с другими участками, которые меньше подвергались воздействию.

Температура

Высокие значения тепла или холода, а также внезапные перепады температуры могут серьезно повредить мебель или её части. Мебель не должна располагаться ближе одного метра от источников тепла, нагревательных приборов. Рекомендуемая температура воздуха для хранения и эксплуатации от +10 до +25 °С. Не допускайте попадания на мебель горячих предметов (утюги, посуда с кипятком и пр.), а также продолжительного воздействия вызывающих нагревание излучений (свет мощных ламп, микроволновые излучатели и т. п.).

Влажность

Рекомендуемая относительная влажность местонахождения мебели 60-70%. Не следует поддерживать в течение продолжительного времени условия крайней влажности и (или) сухости, а тем более их периодической смены. С течением времени такие условия могут повлиять на целостность мебели и её части. Если такие условия были созданы, рекомендуется часто проветривать помещения и по мере возможности пользоваться осушителями или увлажнителями для нормализации влажности. Не размещайте мебель вблизи влажных и сырых стен, предметов.

Агрессивные среды и абразивные материалы

Ни в коем случае не допускайте воздействие на мебель агрессивных жидкостей (кислот, щелочей, растворителей и т.п.), содержащих такие жидкости продуктов и их паров. Подобные вещества и их соединения являются химически активными, реакция с ними может повлечь негативные последствия для Вас и Вашего имущества. Также стоит помнить, что некоторые специфические моющие (чистящие) составы (средства) могут содержать высокую концентрацию агрессивных химических веществ и (или) абразивные составы. Применение подобных моющих (чистящих) составов (средств) недопустимо.

Запах

От новой мебели может исходить естественный запах материалов, из которых она изготовлена. Запах может сохраняться в течение 3 недель с момента сборки. Для снижения интенсивности запаха рекомендуется:

- для мягкой мебели – пропылесосить изделие и проветрить помещение.
- для корпусной мебели – протирать тканью, смоченной мягким моющим средством, вытирать чистой сухой тканью и проветривать помещение, предварительно открывая все дверцы и ящики изделия. Данные действия необходимо повторять 3-4 раза в день.

Уход за мебелью

Всегда содержите поверхности мебели в полной сухости. При необходимости, протирайте поверхности мебели сухой мягкой тканью (фланель, сукно, войлок и т.п.). Рекомендуется очищать мебель как можно скорее после того, как она испачкалась. Если Вы оставите загрязнение на некоторое время, то заметно повышается опасность образования разводов, пятен и повреждений покрытия мебели или её частей. В случае стойких загрязнений рекомендуется использовать специальные очистители. Внимательно изучайте инструкцию моющего средства: средство должно подходить под тип покрытия Вашей мебели. Недопустимо применение моющих средств, содержащих абразивные вещества. Недопустимо применение соды, стиральных порошков и прочих средств, не предназначенных для ухода за мебелью. Уход за поверхностями должен осуществляться специализированными моющими средствами. Для устранения пыли с поверхностей мягких частей мебели используйте пылесос со специальными насадками для чистки мебели. Не размещайте и не перемещайте на поверхностях мебели предметы, имеющие острые углы, кромки, выступающие острые детали.

Эксплуатация

Нагрузка на мебель и её части (полки, ящики, сидения и пр.) не должна превышать установленных производителем норм, указанных в конце инструкции по сборке.

Не рекомендуется вставать на мебель, прыгать, подвешивать повышенным динамическим нагрузкам.

Рекомендуется периодически проверять плотность резьбовых соединений крепления механизмов трансформации и подтягивать их при необходимости.

При появлении скрипов в механизмах трансформации их следует смазывать специализированной смазкой. При использовании механизма трансформации строго соблюдайте данную инструкцию, избегайте излишних усилий, рывков, перекосов элементов механизма.

Operational Requirements and Safety Precautions for Furniture

A period, during which the furniture retains its appearance and serviceability, largely depends on how it is stored and operated. Follow simple tips to keep your furniture in the best condition.

Light

Do not expose your furniture to direct sunlight. Prolonged direct exposure to sunlight may result in colour changes in some areas, compared to the rest of the item that has been less exposed.

Temperature

Extreme temperatures, as well as sudden changes in temperature, can seriously damage the furniture or its parts. Do not place your furniture closer than one metre from heat sources and/or heating devices. The recommended ambient temperature for storage and operation is from +10 to +25 °C. Do not put hot objects (irons, dishes with boiling water, etc.) on your furniture, as well as do not expose it to heat radiation (light of powerful lamps, microwave emitters, etc.) over a long period of time.

Humidity

The recommended relative humidity for rooms with the furniture is 60-70%. Avoid long periods of extreme humidity and/or dryness, even more so avoid their periodic change. Over time, such conditions can affect the integrity of your furniture and its parts. If such conditions are observed, it is recommended to frequently ventilate the room and, if possible, use dehumidifiers/humidifiers to normalise the humidity level.

Do not place your furniture near damp or wet walls or objects.

Aggressive and abrasive products

Keep away aggressive liquids (acids, alkalis, solvents, etc.) or products containing such liquids and their vapours from your furniture. Such substances and their compounds are chemically active and interaction with them may lead to negative consequences for you and your property. Also, some detergents or cleaners contain high concentrations of aggressive chemicals and/or abrasive substances. The use of such detergents or cleaners is not allowed.

Smell

New furniture may have a natural smell of materials, which it is made from. The smell can linger for 3 weeks from the date of assembly. To reduce the intensity of such smell, it is recommended:

- for upholstered furniture, vacuum clean the item and ventilate the room.
- for cabinet furniture, wipe the item with a cloth soaked in a mild detergent, wipe with a clean dry cloth, and ventilate the room, pre-opening all doors and drawers of the furniture. Repeat 3-4 times a day.

Maintenance

Always keep the surfaces of your furniture completely dry. If necessary, wipe the surfaces of your furniture with a dry soft cloth (flannel, cloth, felt, etc.). It is recommended to clean the furniture as soon as possible after it gets dirty. If not removed promptly, contamination may leave stains or damage the coating of the furniture or its parts. For persistent contamination, it is recommended to use special cleaners. Carefully read instructions how to use a detergent: the product shall be intended for materials, which furniture is made from. Do not use detergents containing abrasives. Do not use baking soda, washing powders, and other cleaners, not intended for furniture. Clean the surfaces of your furniture using special detergents.

To remove dust from soft parts of the furniture, use a vacuum cleaner with special nozzles for cleaning furniture. Do not place or move objects with sharp corners, edges, and/or protruding sharp parts on the furniture.

Operation

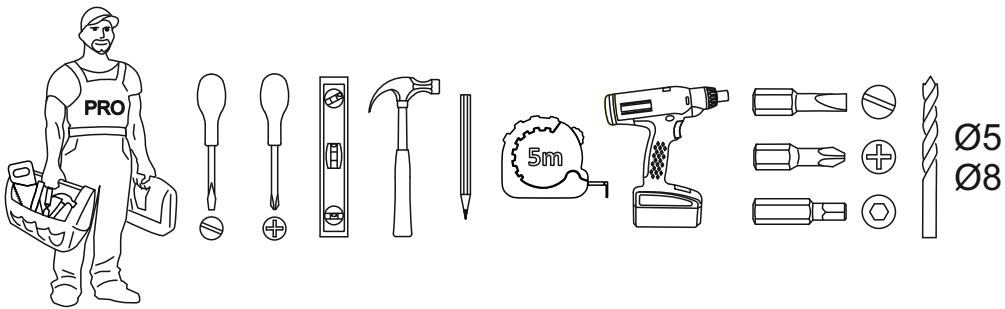
The load on the furniture and its parts (shelves, drawers, seats, etc.) shall not exceed the manufacturer's standards, specified in the Assembly Guidelines.

It is not recommended to stand on the furniture, jump, or subject the furniture to high dynamic loads.

Periodically, check the tightness of threaded connections of fastening transformation mechanisms and tighten them, if necessary.

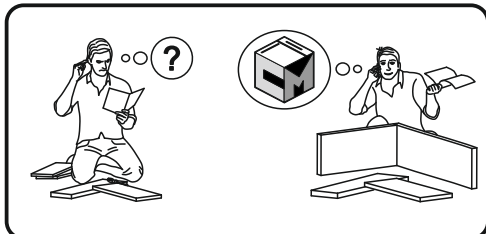
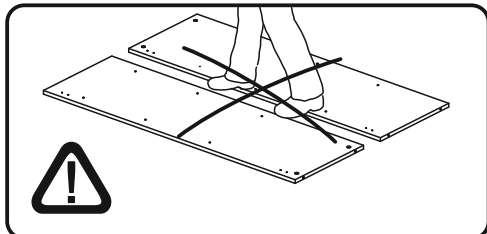
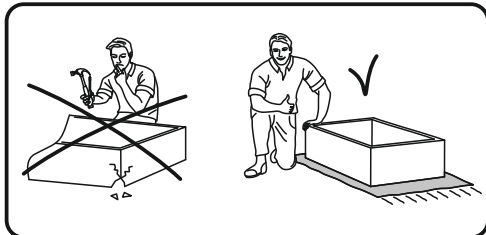
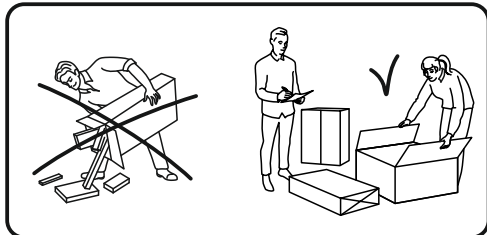
If transformation mechanisms begin to creak, lubricate them with a special lubricant.

When using transformation mechanisms, strictly follow these guidelines, avoid excessive efforts, jerks, and distortions of mechanism elements.

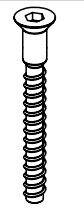

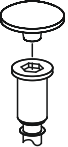
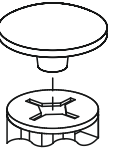



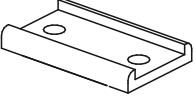


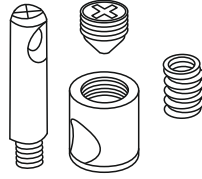


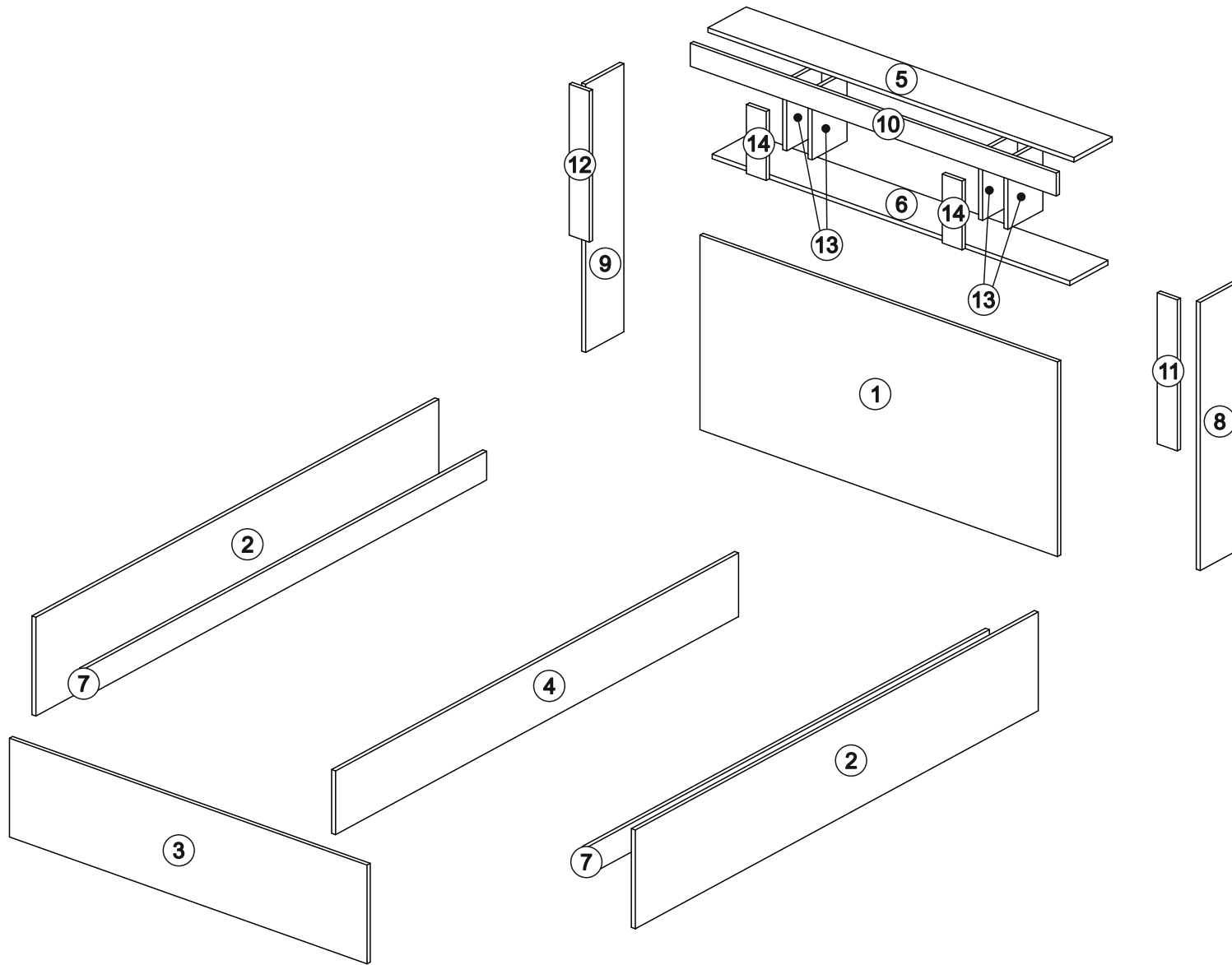
RU Внимание! Чтобы избежать неприятных последствий, воспользуйтесь услугами профессиональных сборщиков мебели. Производитель оставляет за собой право вносить изменения в конструкцию изделий, не влияющие на функциональность и дизайн.




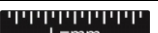


EN Attention! To avoid unpleasant consequences, use the services professional furniture assemblers. The manufacturer reserves the right to make changes to the design of products, not affecting functionality and design.

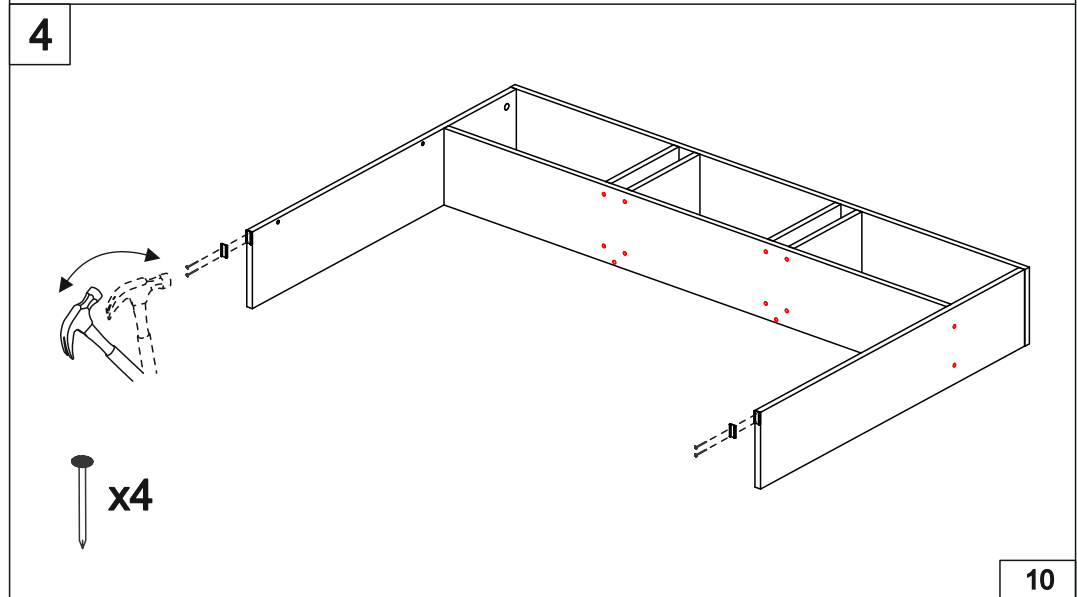
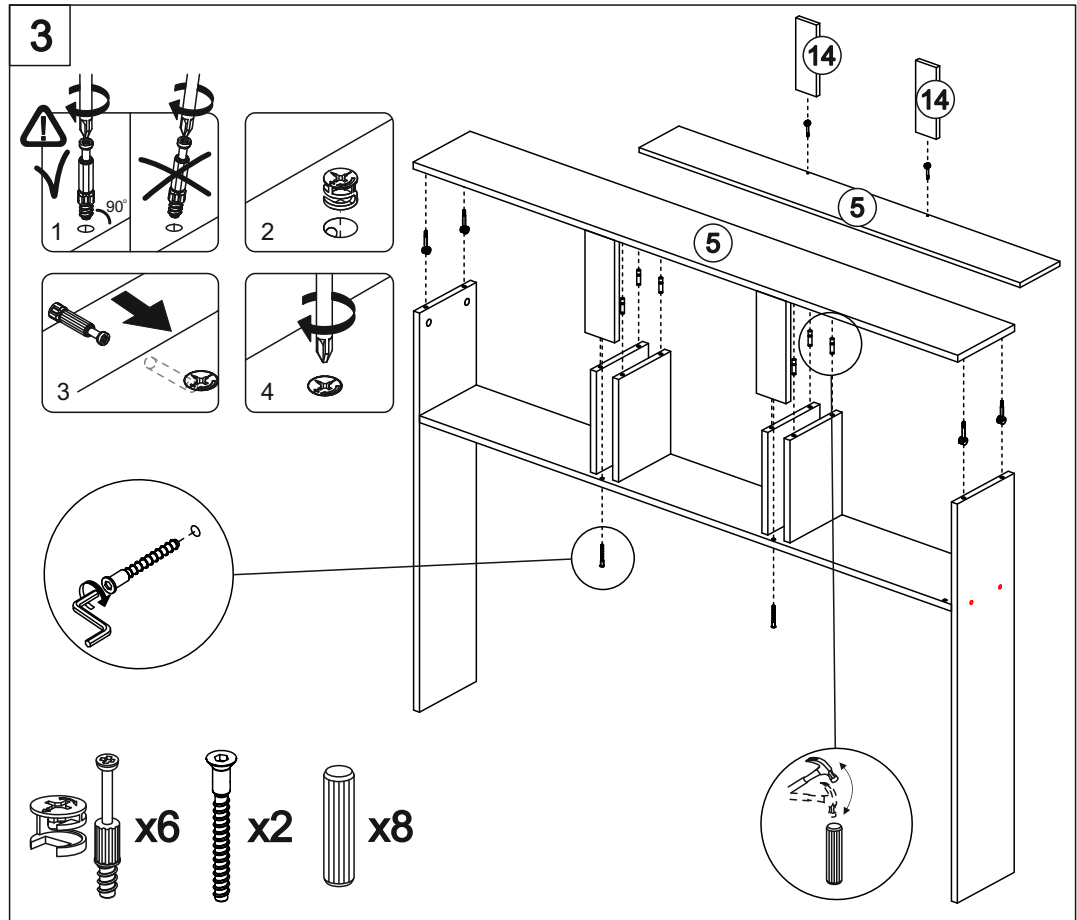
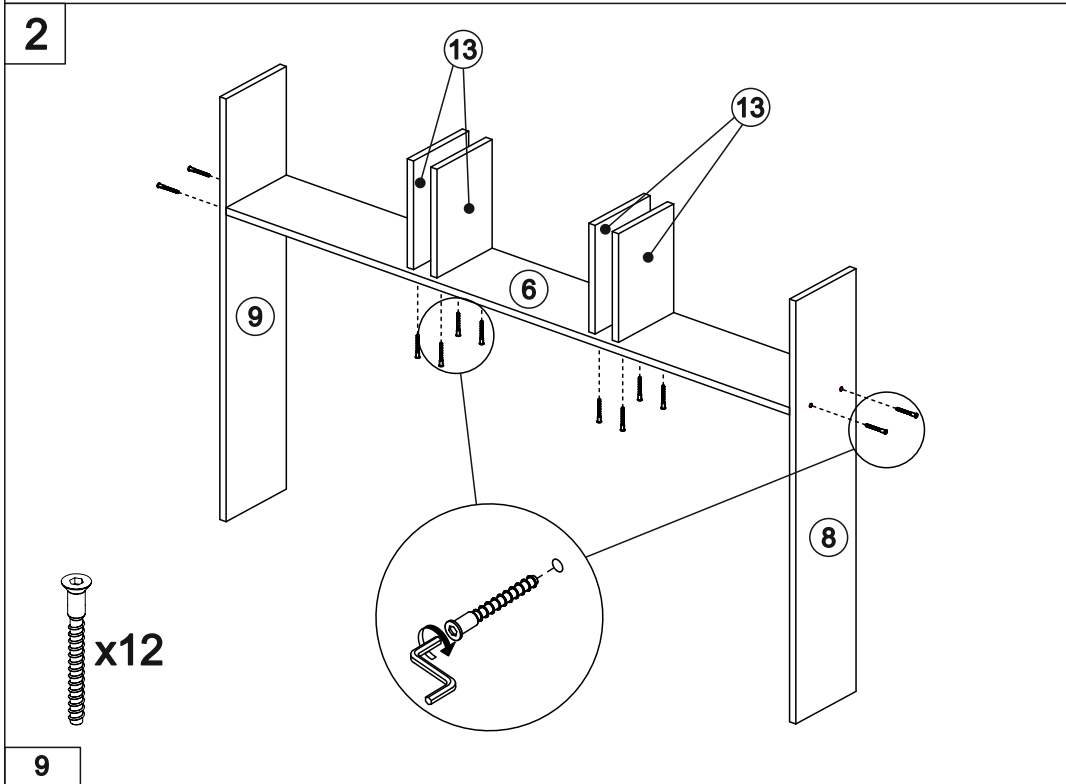
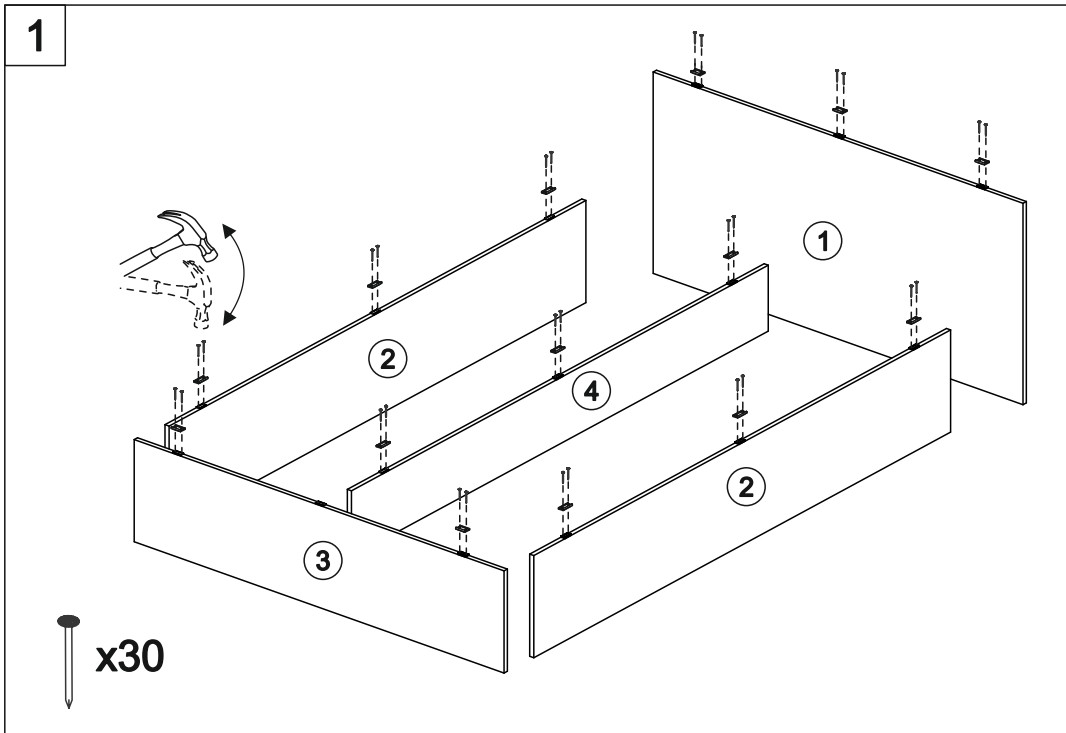


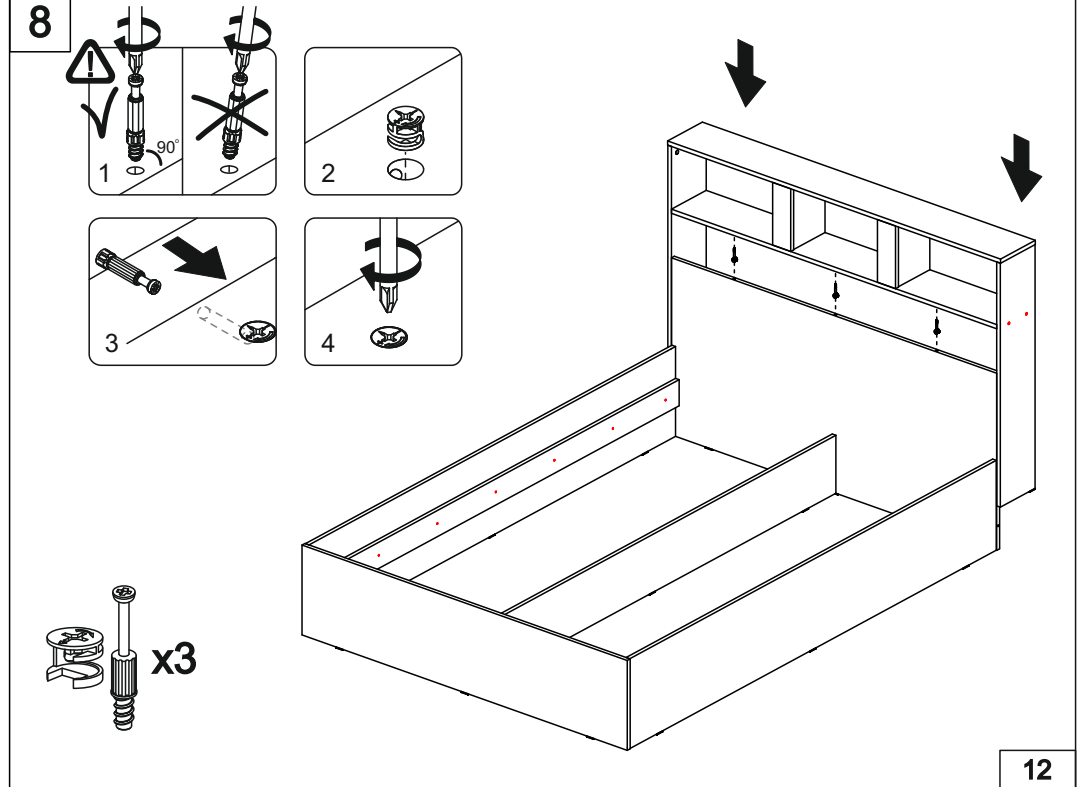
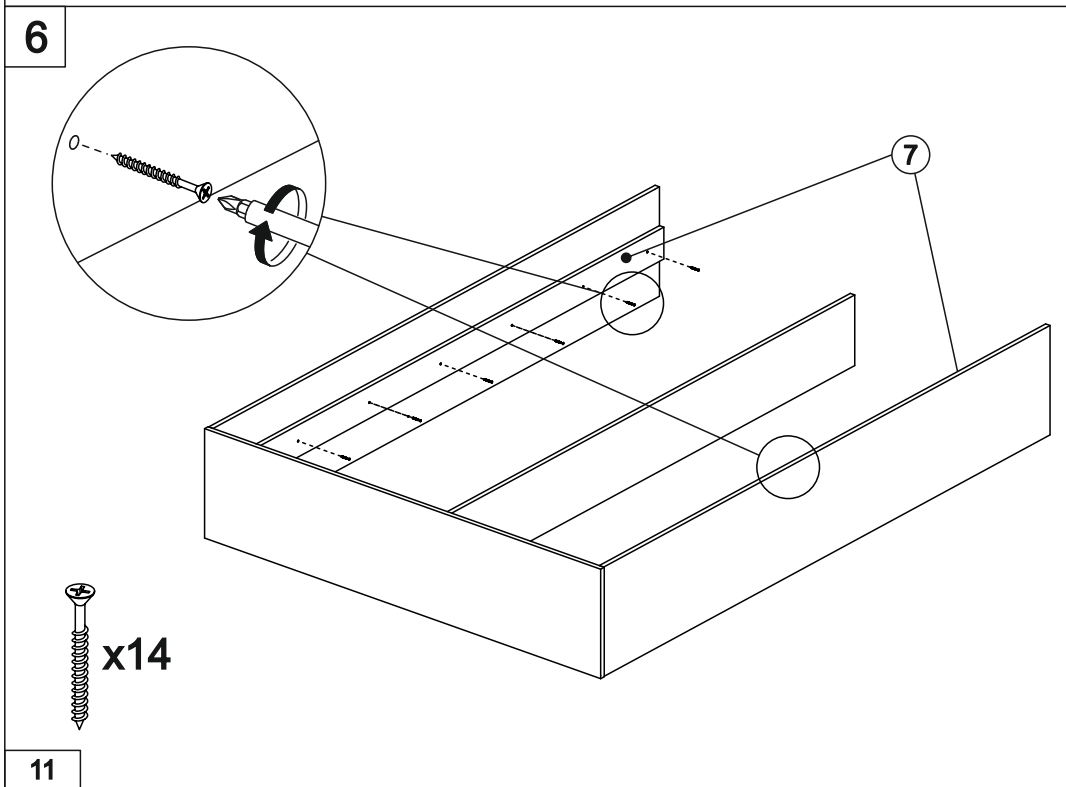
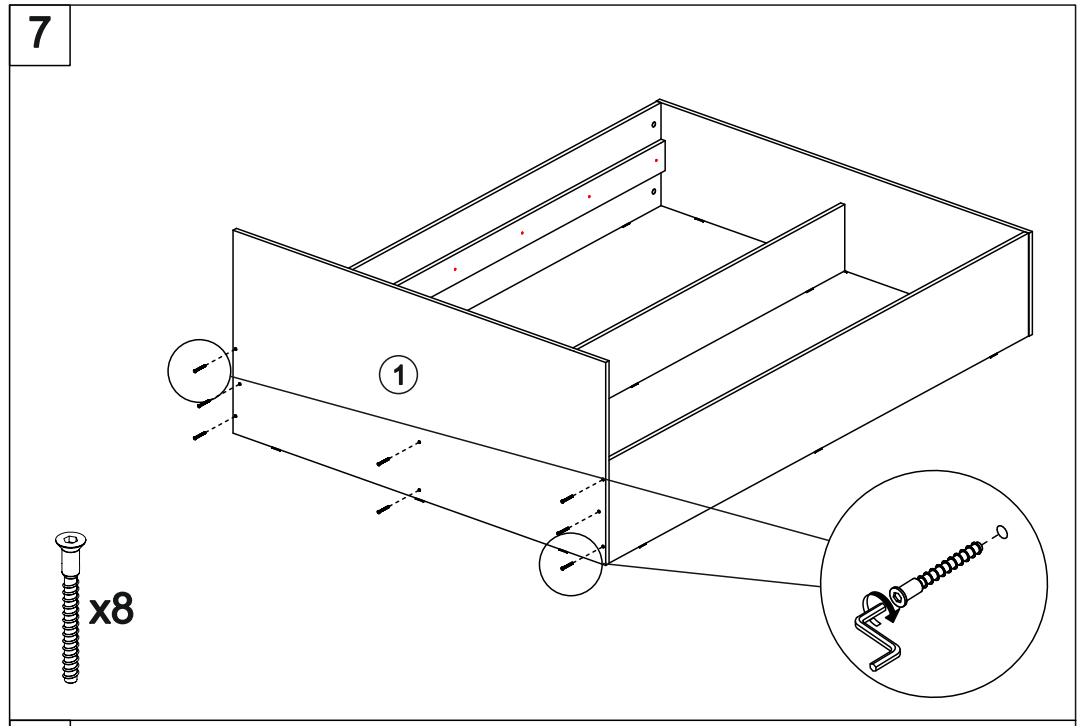
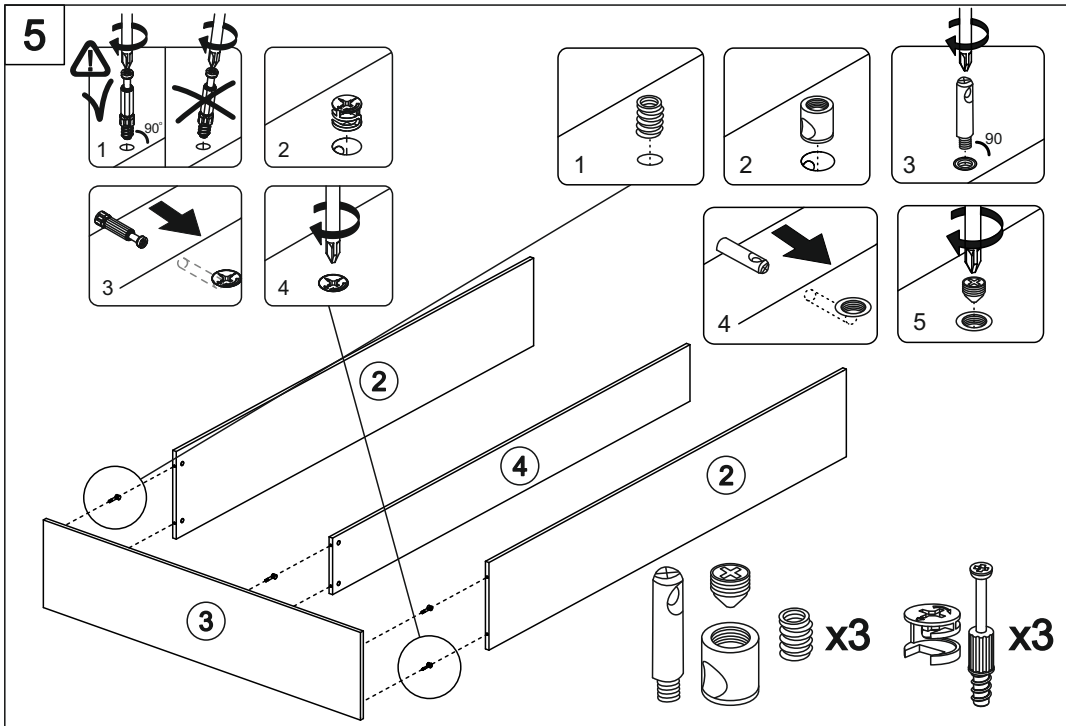
CUT and GLUE

6x50					3,5x30	2x20
 x26	 x1	 x26	 x12	 x19	 x19	 x34
 x17	 x10	 x3	 x3			

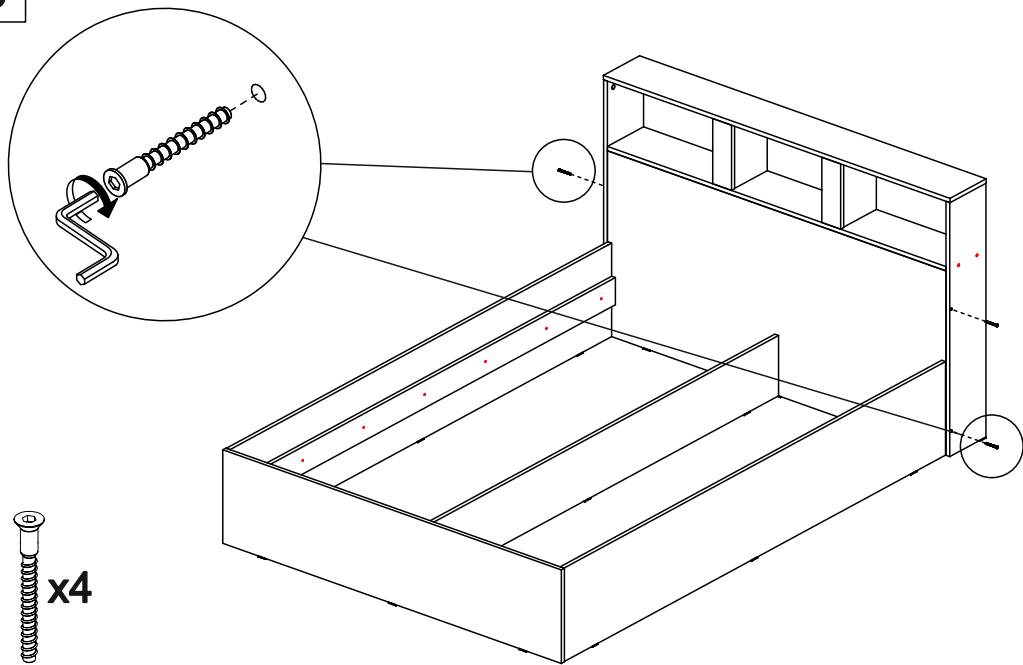


  		 L=mm		
1,2x2,0				
1	678	1240	1	
2	2004	344	2	
3	344	1240	1	
4	2004	222	1	
5	1274	190	1	
6	1240	190	1	
7	2004	100	2	
8	934	190	1	
9	934	190	1	
10	1274	80	1	
11	526	80	1	
12	526	80	1	
13	240	174	4	
14	240	80	2	
1,4x2,0				
1	678	1440	1	
2	2004	344	2	
3	344	1440	1	
4	2004	222	1	
5	1274	190	1	
6	1440	190	1	
7	2004	100	2	
8	934	190	1	
9	934	190	1	
10	1474	80	1	
11	526	80	1	
12	526	80	1	
13	240	174	4	
14	240	80	2	
1,6x2,0				
1	678	1640	1	
2	2004	344	2	
3	344	1640	1	
4	2004	222	1	
5	1674	190	1	
6	1640	190	1	
7	2004	100	2	
8	934	190	1	
9	934	190	1	
10	1674	80	1	
11	526	80	1	
12	526	80	1	
13	240	174	4	
14	240	80	2	

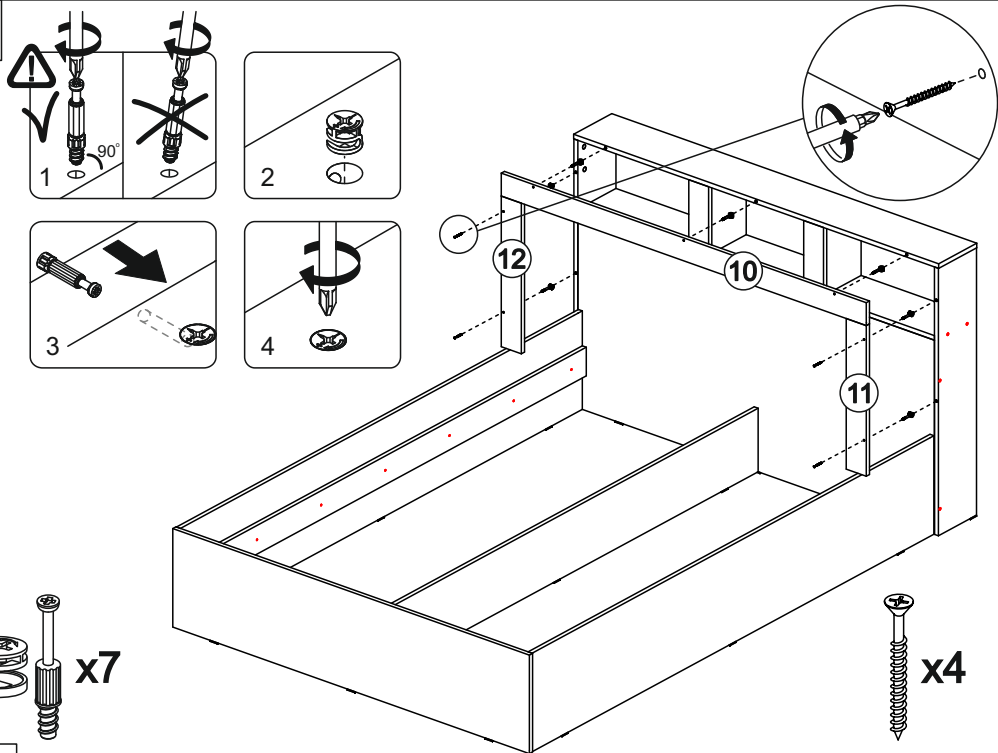




9

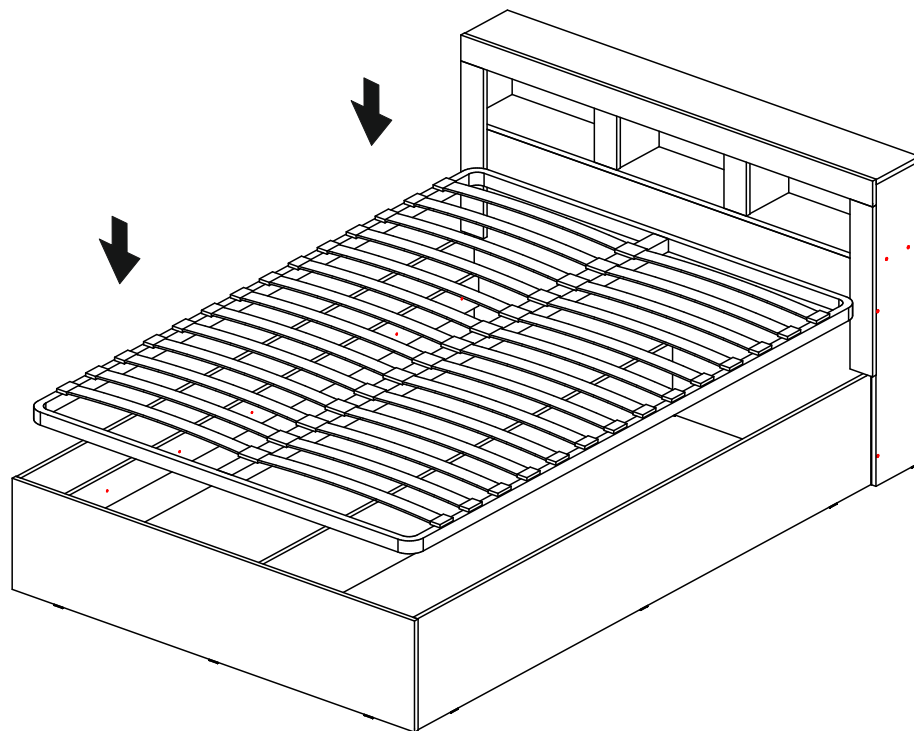


10



13

11



14