

Производитель

Б - ООО «Мебелони», Пензенская область, г. Пенза, ул. Рябова, стр. 7Д

Инструкция по сборке и эксплуатации мебели

Набор мебели для спальни «Наоми»

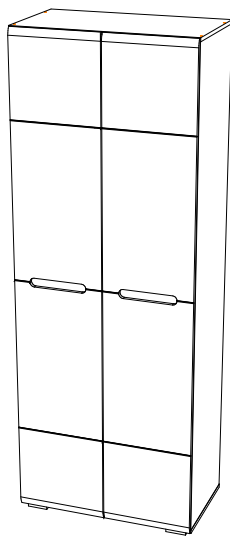
Шкаф для белья ШК-20

Габаритные размеры

Ширина: 802

Высота: 2176

Глубина: 460



ОБЩИЕ ТЕХНИЧЕСКИЕ УКАЗАНИЯ

Настоятельно рекомендуем перед началом сборки внимательно ознакомьтесь с данной инструкцией, проверить наличие всех деталей и фурнитуры согласно комплектующим ведомостям, убедиться в их качестве (отсутствие царапин, сколов, вмятин и т.д.) т.к. претензии по количеству комплектующих и качеству изделия после сборки не принимаются

Сборку советуем производить вдвоём на ровной поверхности, в качестве подкладочного материала рекомендуем использовать гофрокартон от упаковок.

Производитель оставляет за собой право вносить изменения не нарушающих внешнего вида и габаритных размеров изделия (замена крепежной фурнитуры, ножек, ручек и т. д. на аналоги).

Правила эксплуатации

Для длительного сохранения эксплуатационных и эстетических качеств мебели необходимо соблюдать следующие правила по уходу за мебелью во время ее эксплуатации:

- эксплуатировать мебель в сухом, проветриваемом помещении с температурой воздуха от +10 С до +40 С и относительной влажностью воздуха не более 70%
- в процессе эксплуатации мебели возможно ослабление крепежной фурнитуры - необходимо ее поправлять
- при эксплуатации изделий имеющие декоративные решения в виде стекла или зеркал необходимо помнить, что эксплуатация стекла и зеркал с трещиной сопряжено с риском получения травм. Следует немедленно заменить стекло/зеркало при появлении трещин.
- не допускать скопления влаги на поверхностях изделия во избежание набухания щитов и отклейки кромок
- беречь поверхности от механических повреждений, не ставить на поверхность горячие предметы
- при чистке использовать влажную ткань с применением специальных средств по уходу за мебелью с последующей протиркой поверхностей насухо
- не допускайте попадания на поверхность веществ, таких как растворители, бензин, обезжиривающие средства и др.

Гарантийные обязательства

- Изготовитель гарантирует соответствие мебели требованиям ГОСТ 16371-2014, ТР ТС 025/2012, при соблюдении условий транспортировки, хранения, сборки (для мебели, поставляемой в разобранном виде), эксплуатации.
- Срок службы изделия - 5 лет (при соблюдении условий эксплуатации мебели).
- Гарантийный срок эксплуатации мебели - 24 месяца.

EAC

Набор мебели для спальни «Наоми»
Шкаф для белья ШК-20

Срок службы изделия - 5 лет
Срок гарантии - 24 месяца

Соответствует требованиям
ТР ТС 025/2012

Производитель

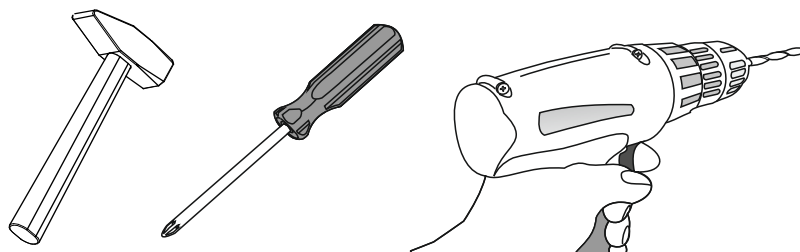
ООО «Мебелони», Пензенская область, г. Пенза, ул. Рябова, стр. 7Д

Дата изготовления _____

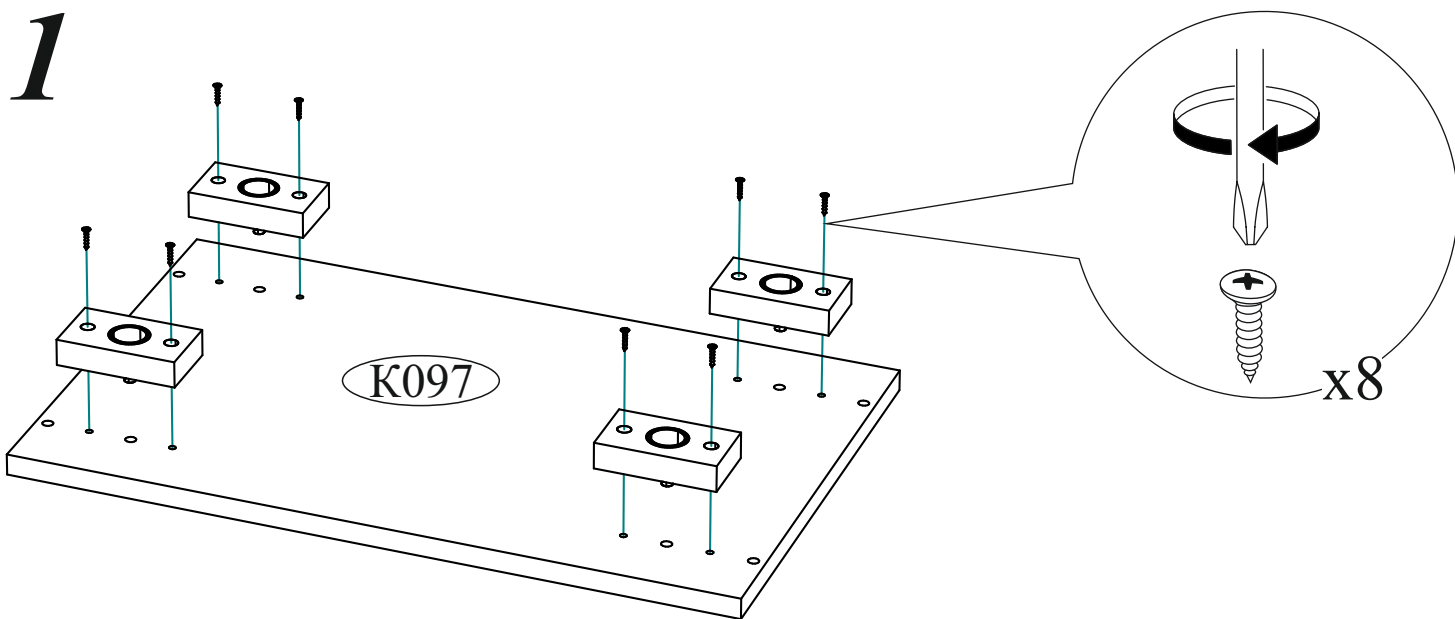
Поз.	Наименование	Длина	Ширина	Кол-во	Упаковка
Б141	Боковина	2124	440	2	Боковины
Ств063	Створка	2152	396	2	Боковины
В027	Вязка	768	440	2	Крышки
К026	Крышка	802	440	1	Крышки
К097	Крышка	802	440	1	Крышки
Пл069	Планка	300	100	2	Крышки
Л003	ЛДВП	796	429	5	Крышки
Бр002	Брус соединительный	768		4	Крышки
Т0005	Труба овальная	762		1	Крышки

**Качество мебели зависит от качества сборки.
Рекомендуем доверить сборку специалистам.
Необходимый инструмент для сборки.**

Рекомендуем сборку производить вдвоем.



Эксцентриковая стяжка 8 компл. 	Гвоздь 2x20 50 шт. 	Евровинт 6x50 9 шт. 	Евроключ 1 шт.
Заглушка для эксцентрика ясень шимо 8 шт. 	Заглушка технологическая Ф8 ясень шимо 12 шт. 	Шуруп 4x16 44 шт. 	Шуруп 4x35 8 шт.
Навес угловой с заглушкой белый 1 шт. 	Петля 4-х шарнирная накладная 8 шт. 	Стяжка межсекционная D5 1 шт. 	Опора прямоугольная 20 мм. 4 шт.
Футорка для шурупа 12 шт. 	Заглушка технологическая Ф5 ясень шимо 20 шт. 	Фланец овальный 16 мм. 2 шт. 	Ограничитель 16 мм 4 шт.

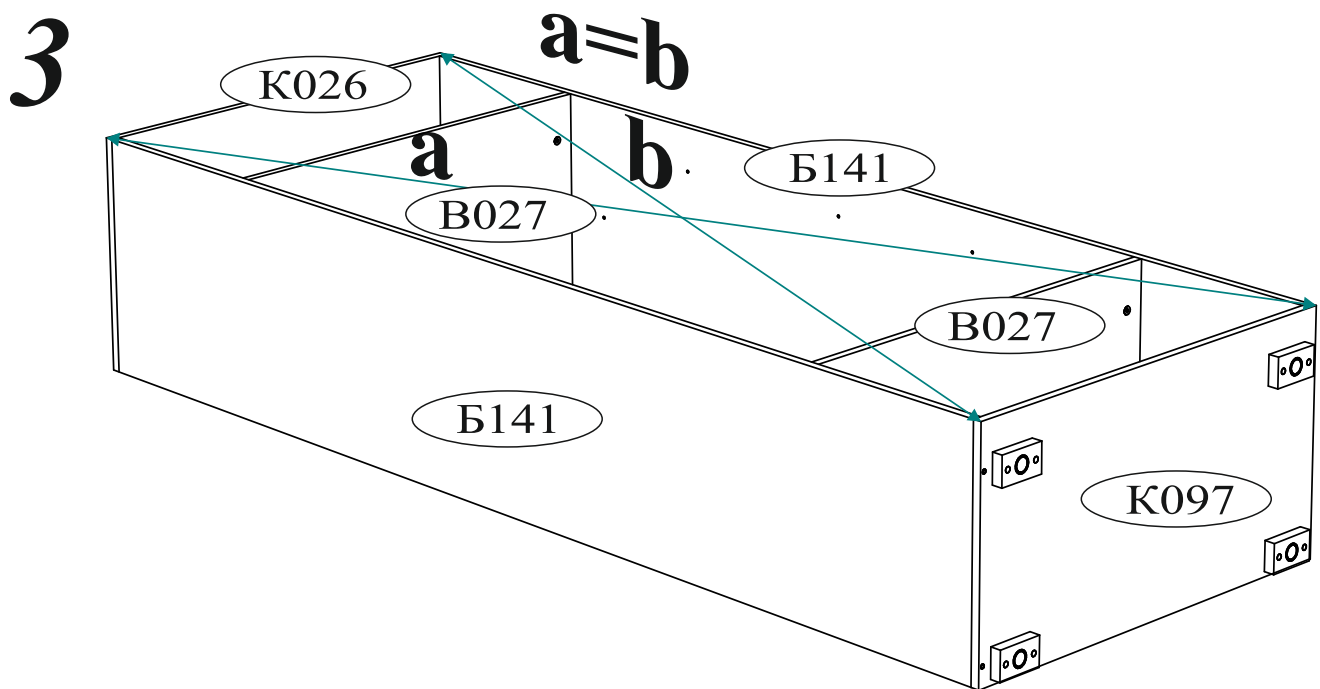
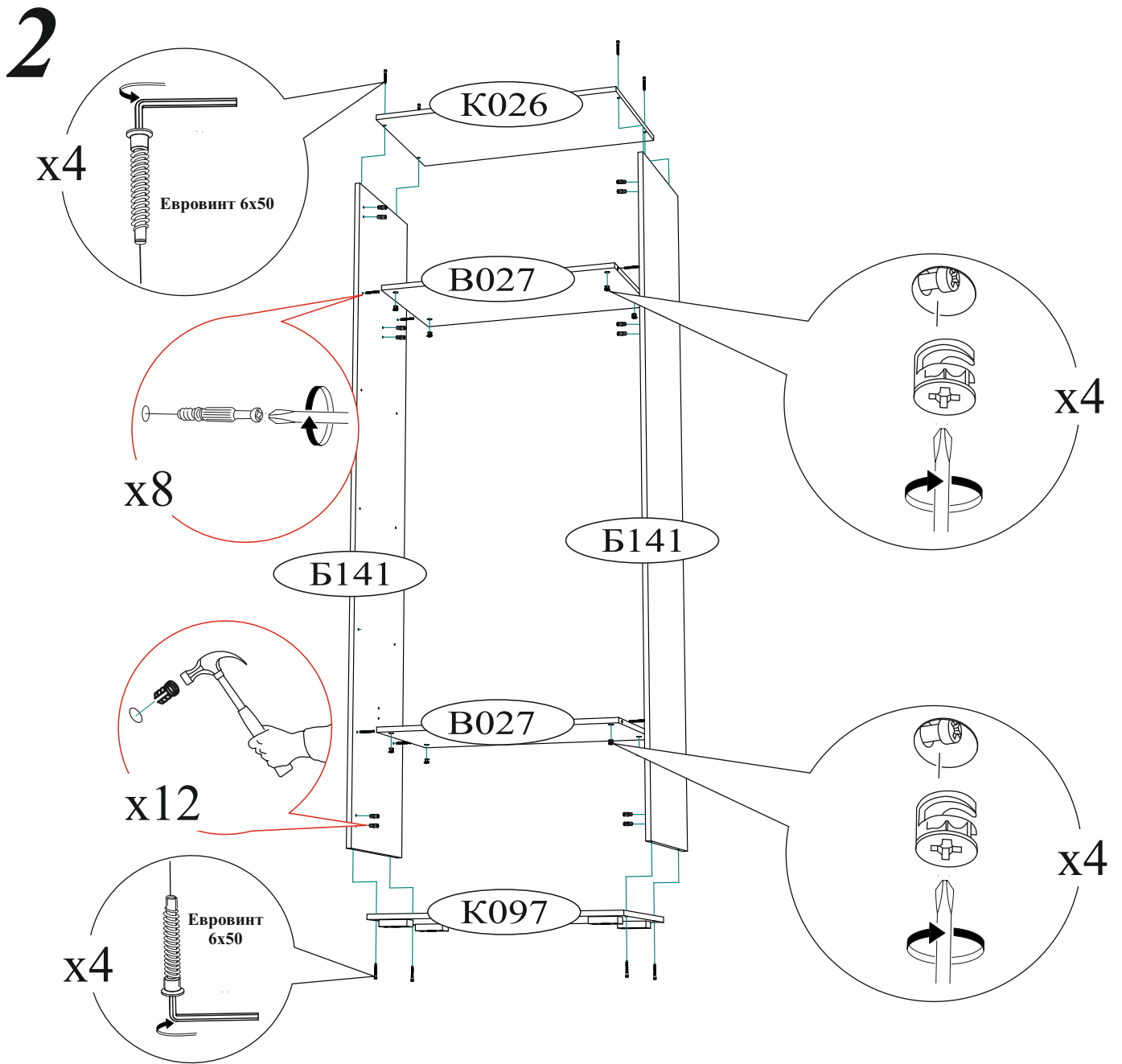


Уважаемый покупатель!

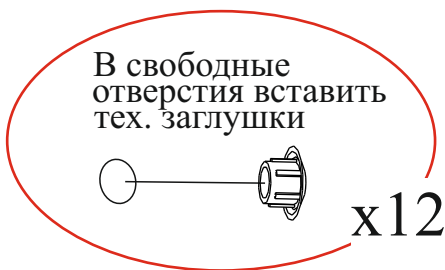
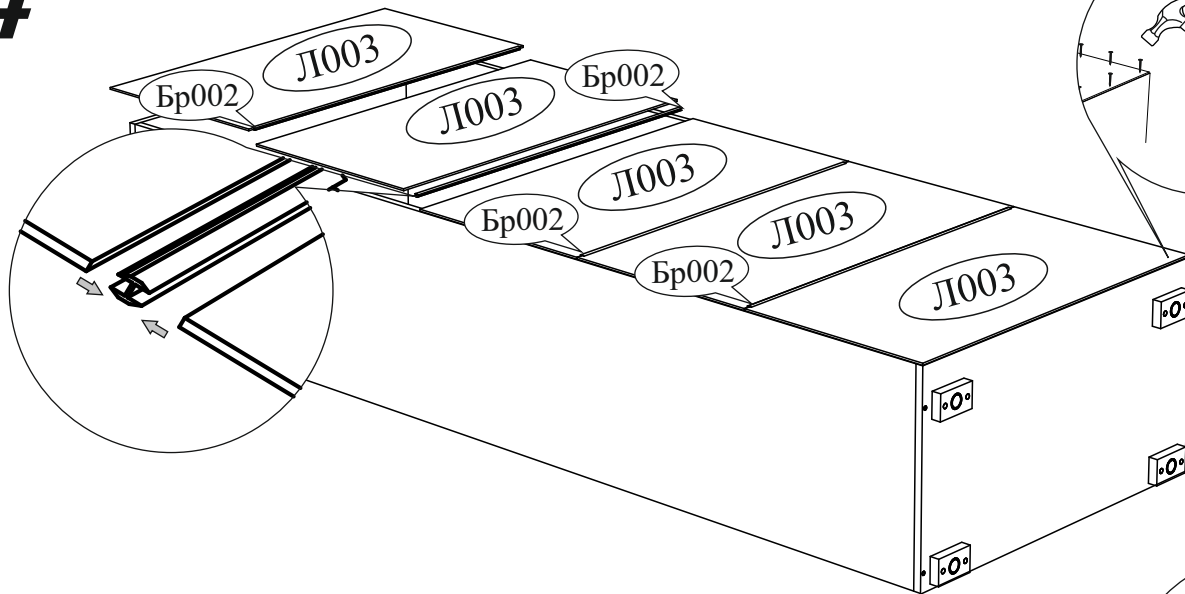
Убедительная просьба сохранять упаковку до полной сборки изделия!

В случае обнаружения брака/дефекта обязательно сфотографировать выявленный дефект и этикетку на упаковке. На фотографии должно быть четко видно: наименование изделия, дату изготовления и номер бригады. Претензии по качеству без фотографии этикетки не принимаются.

ЕАС Гостиная «ВЕНЕЦИЯ» Цвет: ВЕНГЕ-ЛОРЕДО БТС 01-21.000	Гарантия 24 мес. Срок службы - 5 лет.	Дата 01.01.2016
	№ УПАКОВКИ 1/8	Бригада Бригада 1
Название: БОКОВИНЫ		



4



ВНИМАНИЕ!!!

Не вставляйте на открытые ящики!



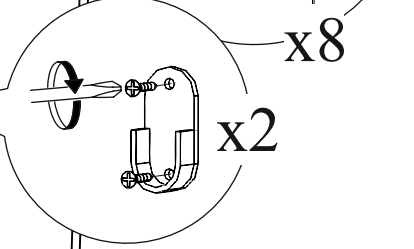
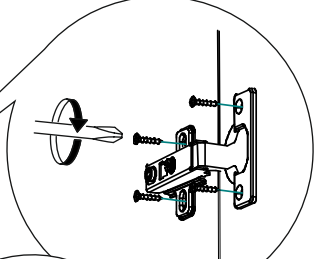
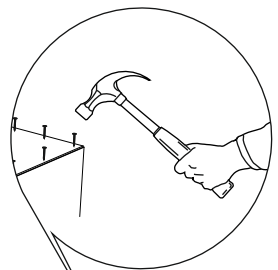
Не тяните за открытые створки!



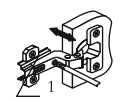
Рекомендуем закрепить мебель к стене или к другой мебели.



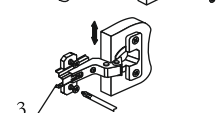
!!!
Со стороны отверстий диаметром 8x6 мм



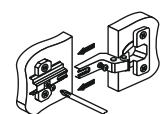
Ств063



Регулировка створки по глубине



Регулировка створки по высоте



Регулировка створки по ширине

Уважаемый покупатель!

Выражаем Вам искреннюю благодарность за выбор нашей мебели!