

РУССКИЙ



ENGLISH

Важная информация  
Внимательно прочитайте.  
Необходимо тщательно следовать всем  
рекомендациям.

**Сохраните эту  
информацию  
для справок в  
дальнейшем.**

### **ВНИМАНИЕ!**

**Опрокидывание мебели может  
стать причиной получения  
серьезных травм или даже  
привести к смерти. Чтобы  
предотвратить опрокидывание,  
необходимо обеспечить  
стационарное крепление  
мебели к стене с помощью  
крепежных аксессуаров.**

Материалы стен различаются, поэтому  
крепежные средства не прилагаются.  
Используйте крепежные средства,  
подходящие для материала стен в  
вашем доме. Для выбора подходящих  
крепежных средств обратитесь в  
специализированный магазин.

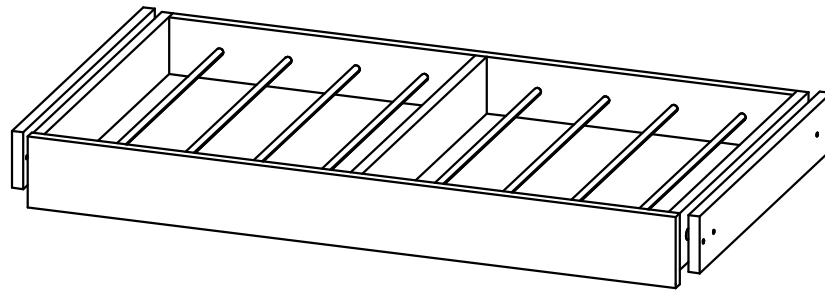
Important information  
Read carefully  
Follow each step of the instruction care  
fully

**Keep this information  
for further reference**

### **WARNING!**

**Serious or fatal crushing injuries  
can occur from furniture tip-over.  
To prevent this furniture from  
tipping over it must be permanently  
ixed to the wall with the wall  
attachment devices.**

Fastening devices for the wall are not inc  
luded since different wall materials require  
different types of fastening devices. Use  
fastening devices suitable for the walls in  
your home. For advice on suitable faste  
ning devices, contact your local speciali  
zed dealer.




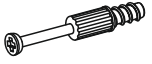




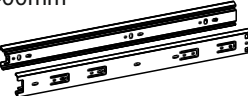

**Модульная система «Этна»  
Брючница BR 57x100**

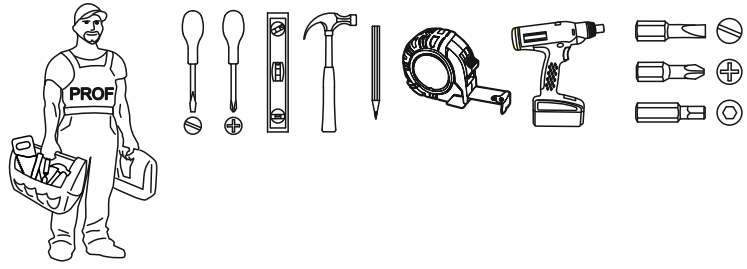
**968x100x524 (ШxВxГ)**







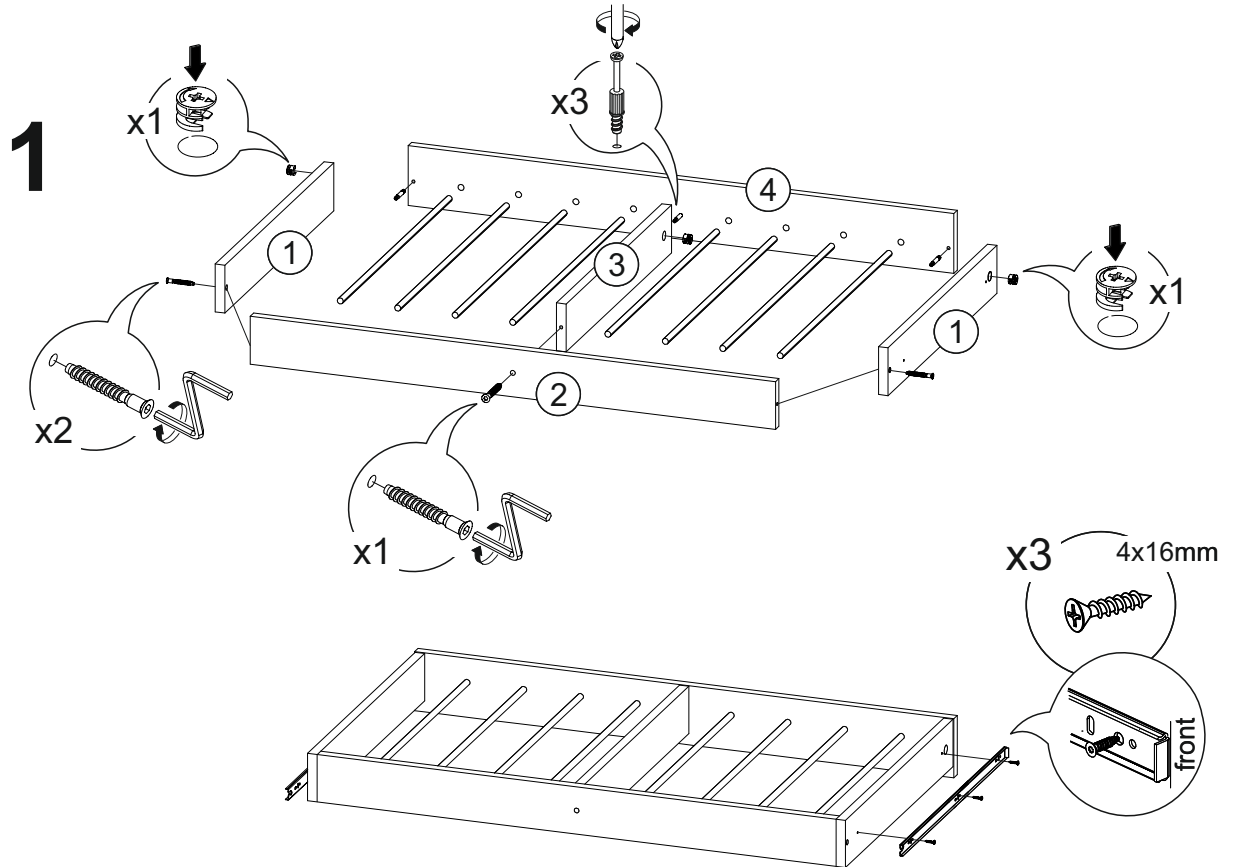
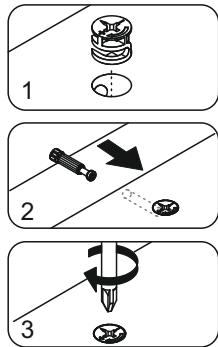
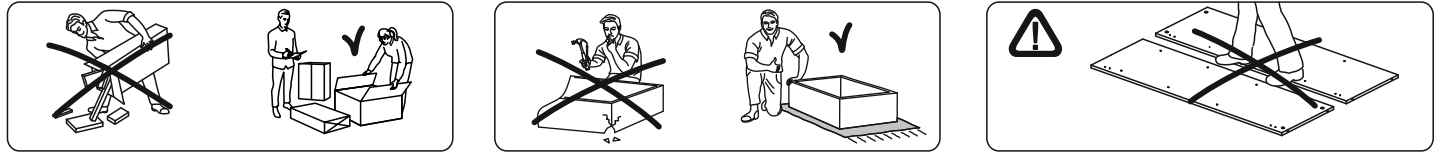
**Уважаемые покупатели! Идеального качества сборки  
можно добиться только путем привлечения  
ПРОФЕССИОНАЛЬНОГО (толкового) сборщика мебели.**

**Все замечания и пожелания присылайте  
по адресу [mebelesonoma@mail.ru](mailto:mebelesonoma@mail.ru), они будут рассмотрены  
НЕЗАМЕДЛИТЕЛЬНО.**

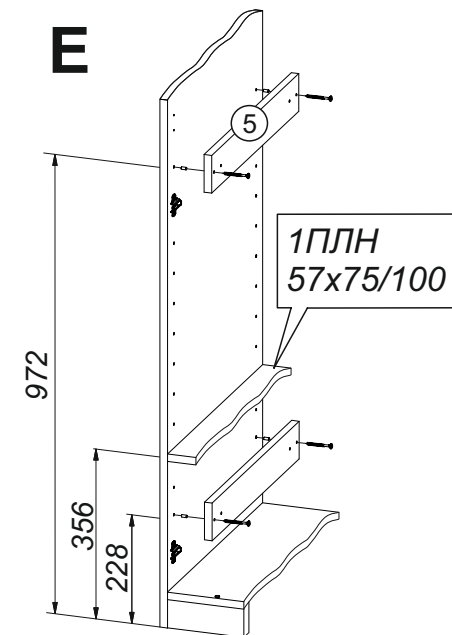
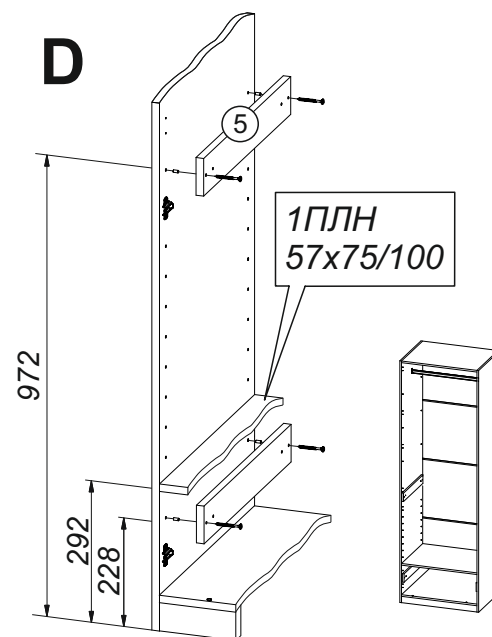
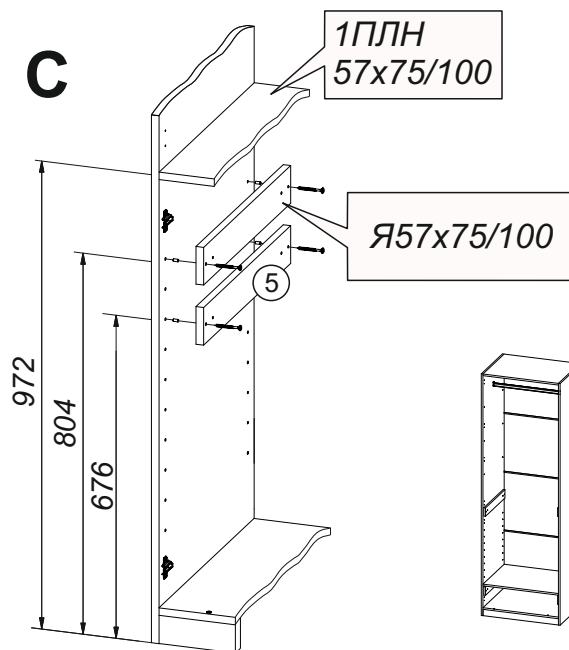
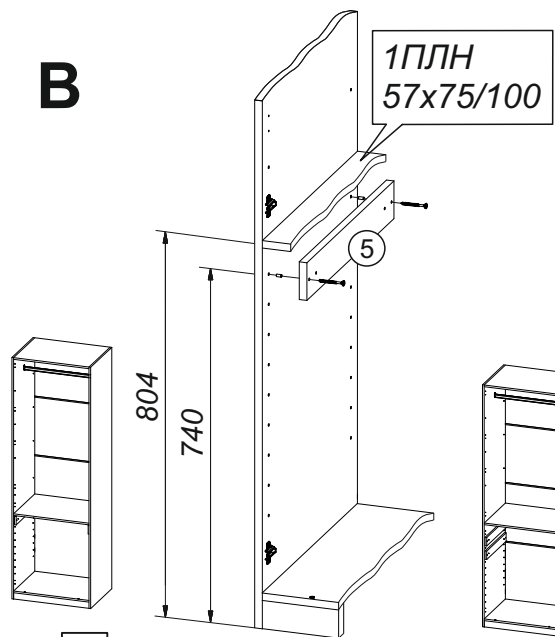
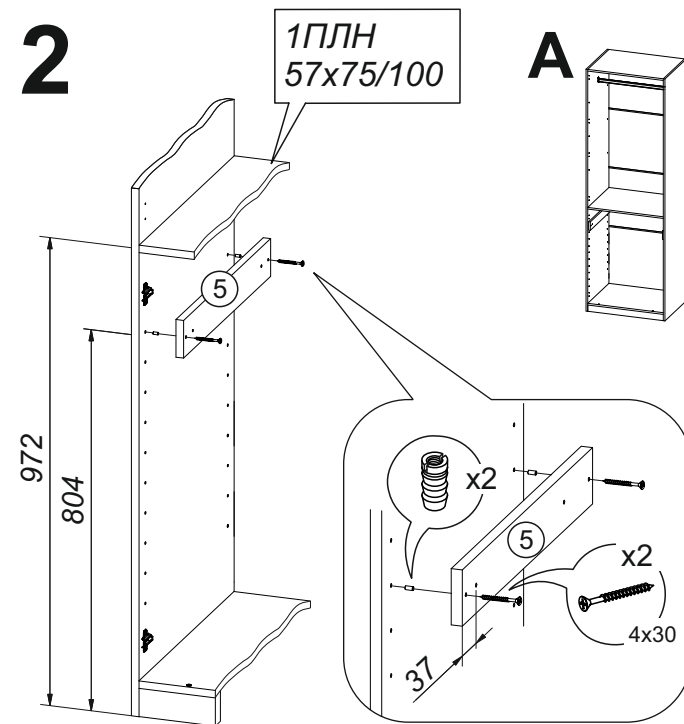
 x3	 x3	 x3	4x16mm  x13	5,3x10mm  x8
4x30mm  x4	45:400mm  x1	494mm  x8		



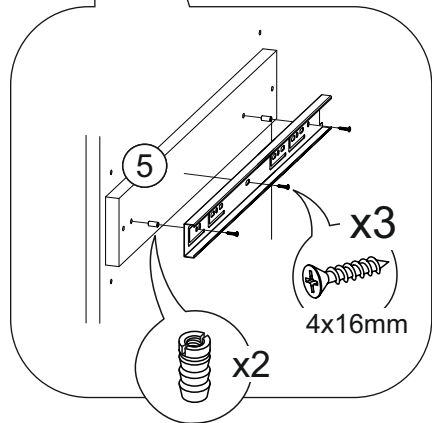
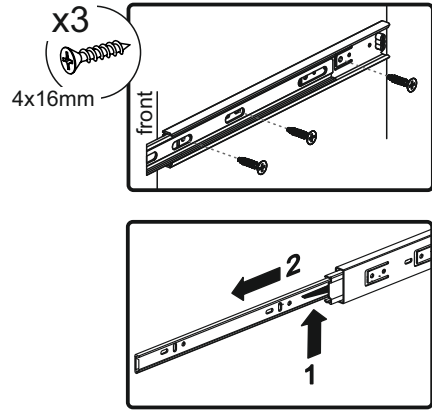
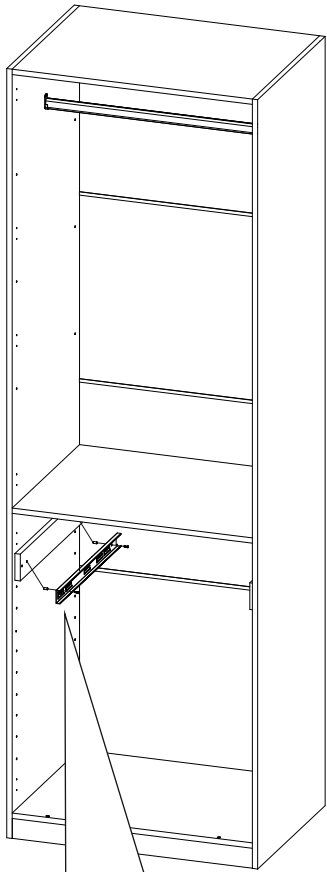
 1 2 3	 5mm				
1	500	80	16	2	1
2	878	80	16	1	1
3	484	80	16	1	1
4	912	100	16	1	1
5	508	80	16	2	1



<b>A</b>		<b>B</b>		<b>C</b>		<b>D</b>		<b>E</b>	
	Ш 57x75/100	1	Ш 57x75/100	1	Ш 57x75/100	1	Ш 57x75/100	1	Ш 57x75/100
	1ПЛ 57x75/100	1	1ПЛ 57x75/100	1	1ПЛ 57x75/100	1	1ПЛ 57x75/100	1	1ПЛ 57x75/100
	БР 57x75/100	1	БР 57x75/100	1	БР 57x75/100	1	БР 57x75/100	1	БР 57x75/100
			ПЛО 57x75/100	1	ПЛО 57x75/100	1	ПЛО 57x75/100	1	Я 57x75/100

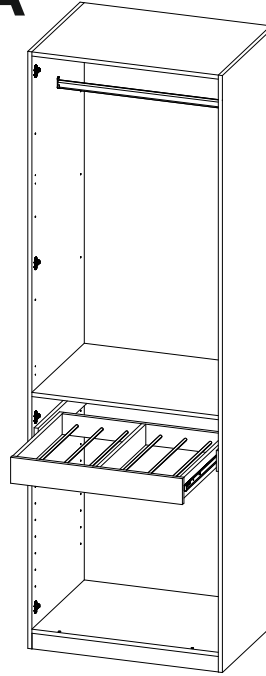


3

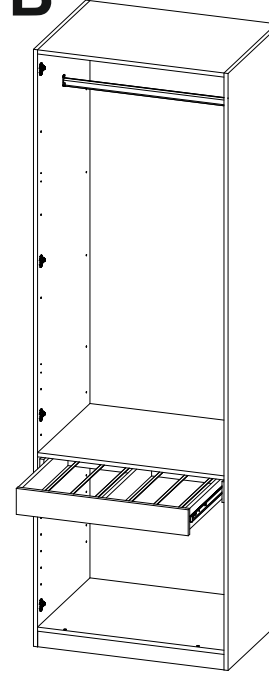


4 133.014

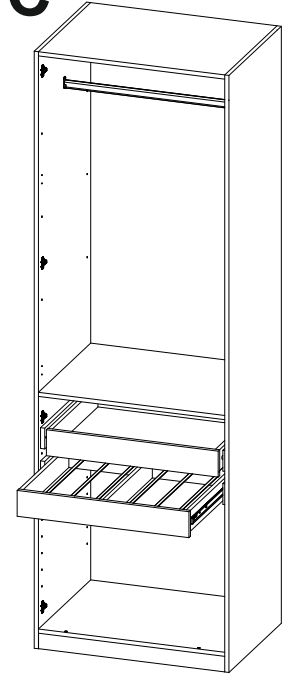
A



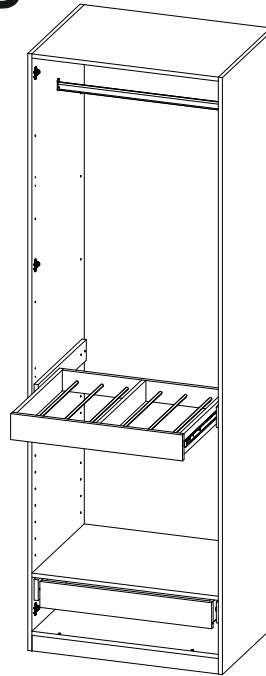
B



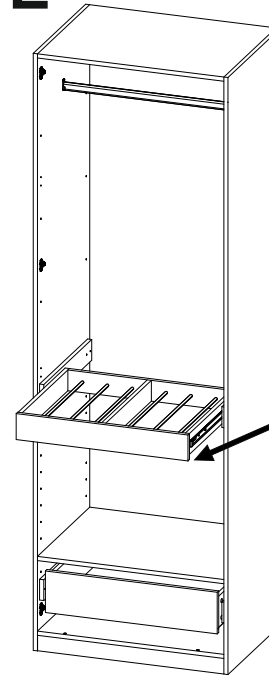
C



D



E



END