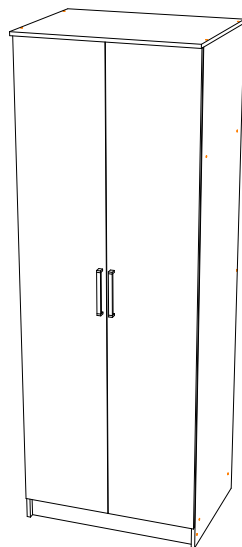


## Инструкция по сборке и эксплуатации мебели Шкаф для одежды 2-х дверный модель «Евро» ШК-01



Габаритные размеры

Ширина (мм): 802

Высота (мм): 2216

Глубина (мм): 614

### ОБЩИЕ ТЕХНИЧЕСКИЕ УКАЗАНИЯ

Настоятельно рекомендуем перед началом сборки внимательно ознакомиться с данной инструкцией, проверить наличие всех деталей и фурнитуры согласно комплектующим ведомостям, убедиться в их качестве (отсутствие царапин, сколов, вмятин и т.д.) т.к. претензии по количеству комплектующих и качеству изделия после сборки не принимаются

Сборку советуем производить вдвоём на ровной поверхности, в качестве подкладочного материала рекомендуем использовать гофрокартон от упаковок.

Производитель оставляет за собой право вносить изменения не нарушающих внешнего вида и габаритных размеров изделия (замена крепежной фурнитуры, ножек, ручек и т. д. на аналоги).

### Правила эксплуатации

Для длительного сохранения эксплуатационных и эстетических качеств мебели необходимо соблюдать следующие правила по уходу за мебелью во время ее эксплуатации:

- эксплуатировать мебель в сухом, проветриваемом помещении с температурой воздуха от +10 С до +40 С и относительной влажностью воздуха не более 70%
- в процессе эксплуатации мебели возможно ослабление крепежной фурнитуры - необходимо ее поправлять
- при эксплуатации изделий имеющие декоративные решения в виде стекла или зеркал необходимо помнить, что эксплуатация стекла и зеркал с трещиной сопряжено с риском получения травм. Следует немедленно заменить стекло/зеркало при появлении трещин.
- не допускать скопления влаги на поверхностях изделия во избежание набухания щитов и отклейки кромок
- беречь поверхности от механических повреждений, не ставить на поверхность горячие предметы
- при чистке использовать влажную ткань с применением специальных средств по уходу за мебелью с последующей протиркой поверхностей насухо
- не допускайте попадания на поверхность веществ, таких как растворители, бензин, обезжиривающие средства и др.

### Гарантийные обязательства

- Изготовитель гарантирует соответствие мебели требованиям ГОСТ 16371-2014, ТР ТС 025/2012, при соблюдении условий транспортировки, хранения, сборки (для мебели, поставляемой в разобранном виде), эксплуатации.
- Срок службы изделия - 5 лет (при соблюдении условий эксплуатации мебели).
- Гарантийный срок эксплуатации мебели - 24 месяца.

**EAC**

**Шкаф для одежды 2-х дверный модель «Евро» ШК-01**

Срок службы изделия - 5 лет  
Срок гарантии - 24 месяца

Соответствует требованиям  
ТР ТС 025/2012

Производитель - ООО «Мебелони», Пензенская область, г. Пенза, ул. Рябова, стр. 7Д

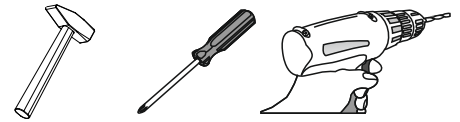
**МЕБЕЛОНИ**  
СЕМЬЯ  
**МБ**

Дата изготовления \_\_\_\_\_

# Комплектовочная ведомость

Поз.	Наименование	Длина	Ширина	Кол-во
1	Бок правый	2200	576	1
2	Бок левый	2200	576	1
3	Крышка	802	610	1
4	Вязка	768	576	2
6	Усиление	768	80	1
5	Цоколь	100	768	1
7	Створка	2096	396	2
8	ЛДВП	2115	396	2
9	Брус соединительный	2084		1
Т0005	Труба овальная 16 мм.	762		1

Необходимый инструмент для сборки.  
Рекомендуем сборку производить вдвоем.



## Комплект фурнитуры

<p>Гвоздь 2x20</p> <p>60 шт.</p>	<p>Заглушка для евровинта Венге</p> <p>12 шт.</p>	<p>Евровинт 6x50</p> <p>16 шт.</p>	<p>Еврокюль</p> <p>1 шт.</p>	<p>Петля 4-х шарнирная накладная</p> <p>8 шт.</p>
<p>Заглушка технологическая Ф5</p> <p>12 шт.</p>	<p>Подпятник</p> <p>6 шт.</p>	<p>Ручка BTS №50 192 мм.(черная)</p> <p>2 шт.</p>	<p>Фланец для овальной трубы</p> <p>2 шт.</p>	<p>Шуруп 4x16</p> <p>36 шт.</p>

**Качество мебели зависит от качества сборки.  
Рекомендуем доверить сборку специалистам.**

## Уважаемый покупатель!

Убедительная просьба сохранять упаковку до полной сборки изделия!

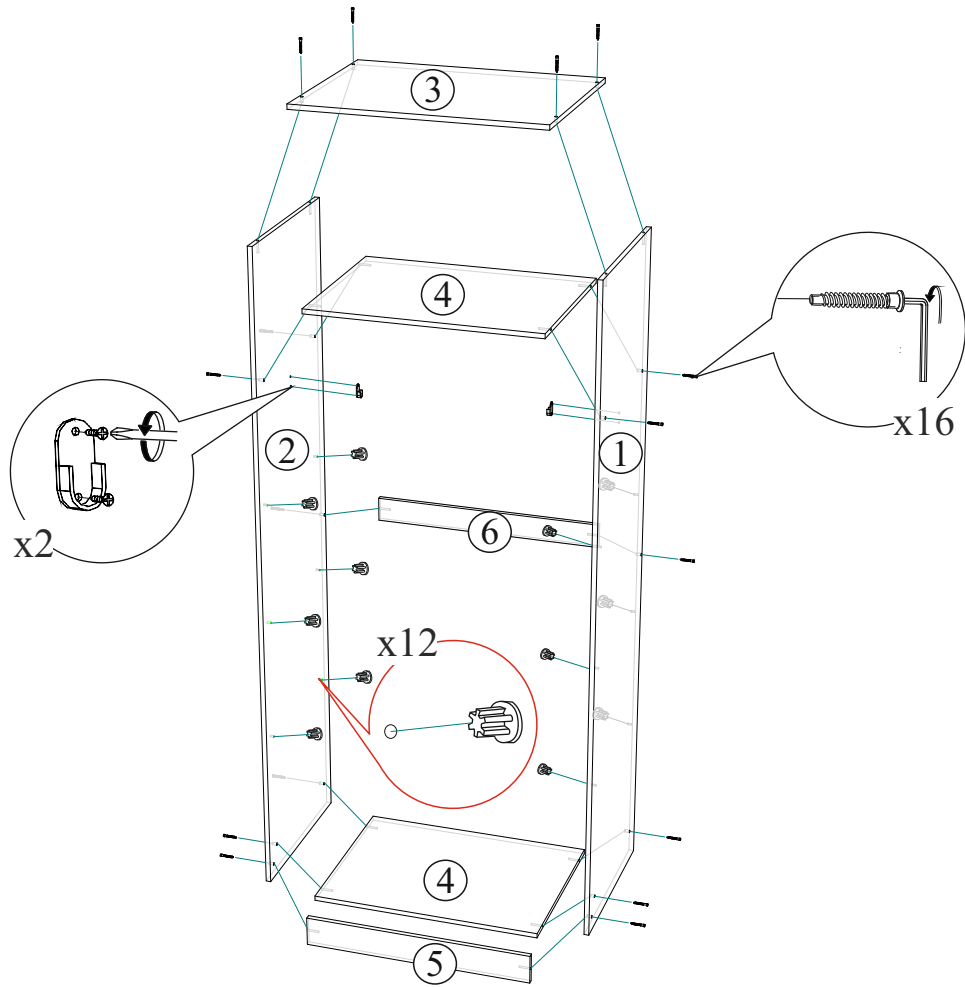
В случае обнаружения брака/дефекта обязательно сфотографировать выявленный дефект и этикетку на упаковке.

На фотографии должно быть четко видно: наименование изделия, дату изготовления и номер бригады.

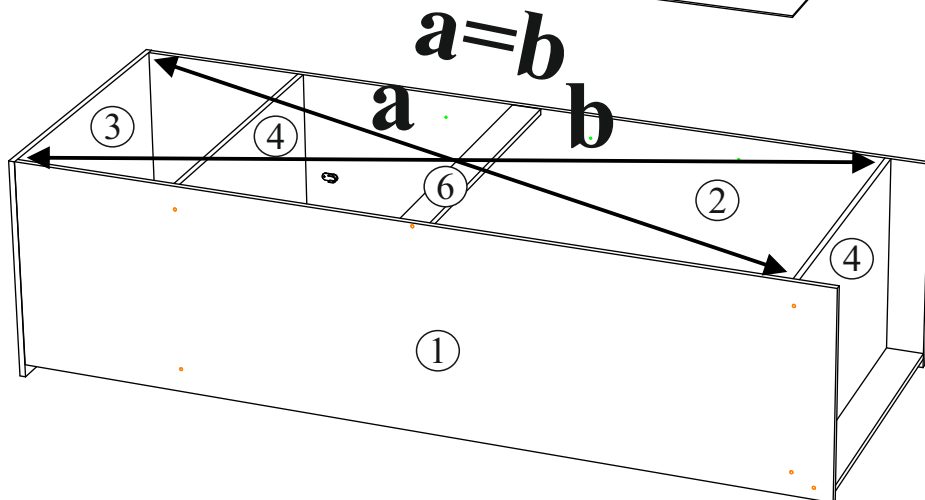
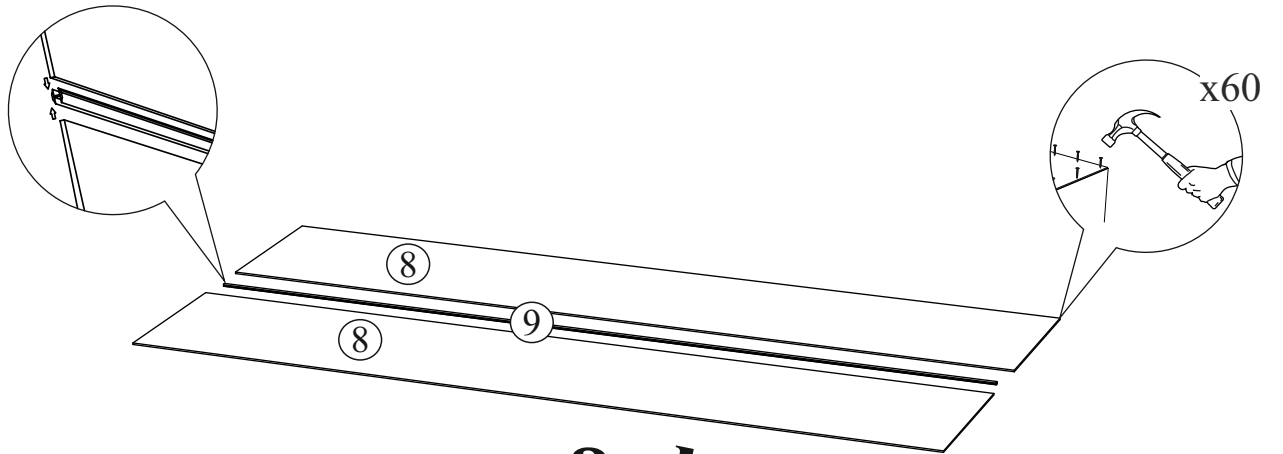
Претензии по качеству без фотографии этикетки не принимаются.

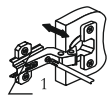
<b>BTS</b>		Спальня "Фиеста" Шкаф угловой 1-дверный венге / лоредо		Дата изготовления <b>01.01.2018</b>	Бригада 1
Цвет:		<b>1/2</b>	Боковины		
<p>12595V5K1AYZTT9 18075-01 00491019 18 0001</p>		Срок службы 5 лет. Гарантия 24 мес.		02-04.003   www.btsmebel.ru	

1

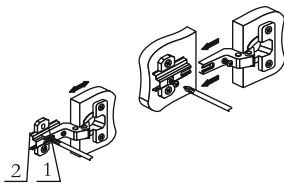


2

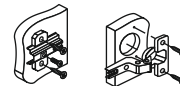




Регулировка створки по глубине

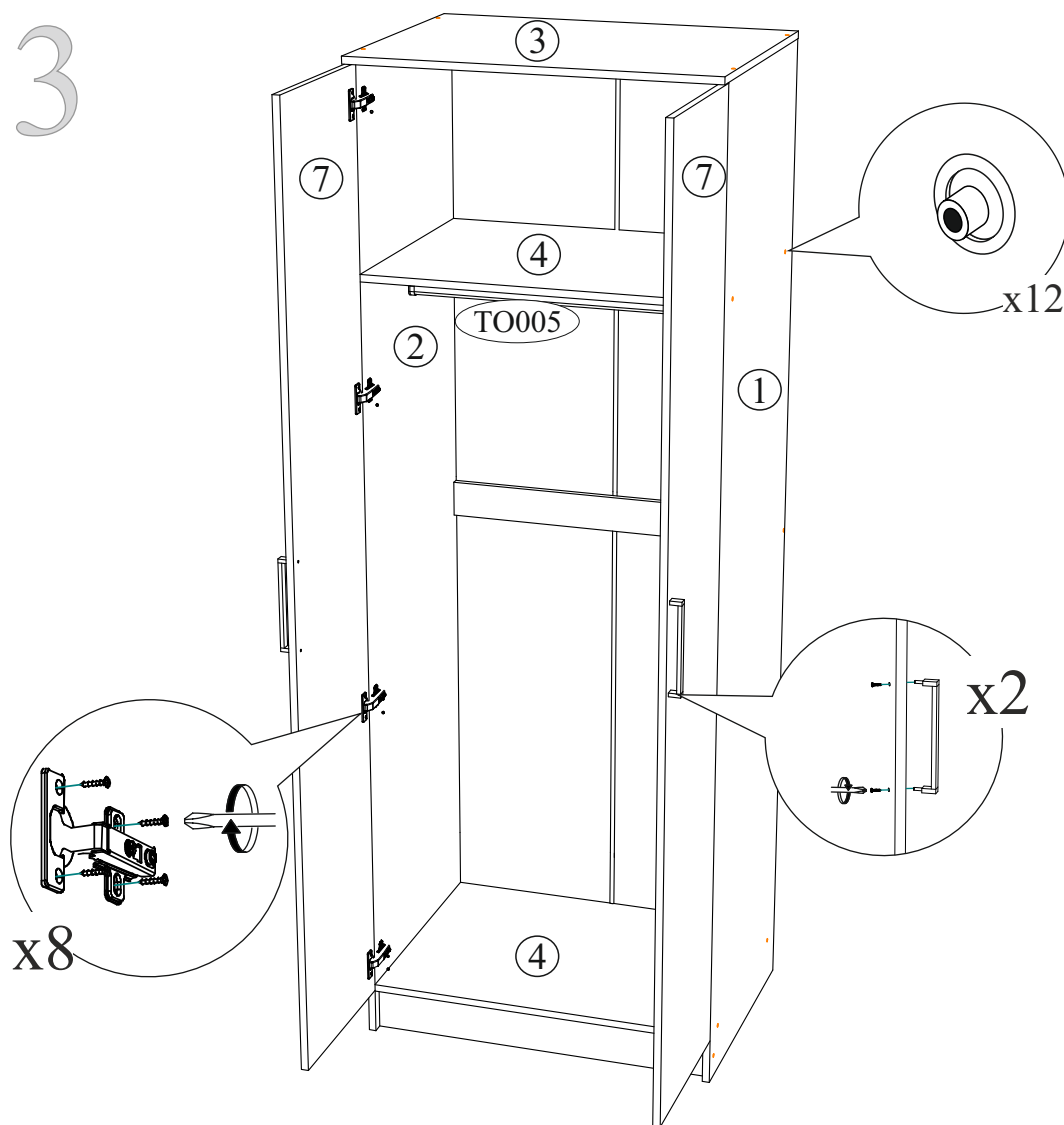


Регулировка створки по ширине



Регулировка створки по высоте

3



**Уважаемый покупатель!**

Убедительная просьба сохранять упаковку до полной сборки изделия!