

Гарантийные обязательства

Изготовитель гарантирует соответствие изделия требованиям нормативных документов ГОСТ 16371-93 и соблюдение транспортировки и хранения. Гарантия не распространяется на мебель, имеющие механические повреждения (царапины, потертости и т.п.) возникшие при транспортировке, в процессе сборки и эксплуатации, имеющие утолщение щитков от влаги (разбухание) возникшие от неправильного ухода.

В случае приобретения уцененной мебели претензия по качеству и внешнему виду не принимаются.

Срок службы изделия – 7 лет;

Срок гарантии – 1 год со дня продажи набора.

ДАТА ВЫПУСКА «__»_____201 Г.

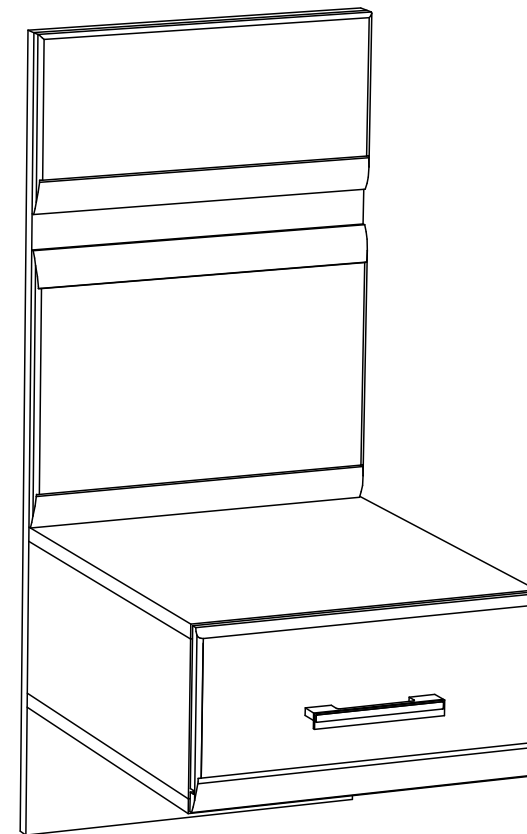
ШТАМП СКК

ДАТА ПРОДАЖИ «__»_____201 Г.

ШТАМП МАГАЗИНА



ПАСПОРТ Мебель для спальни «Вегас» Тумба с надстройкой



Произведено
Россия ООО «Стендмебель»
440052 г. Пенза, ул. Баумана, д. 30
e-mail: stendmebel@mail.ru
www.stendmebel.ru
тел. 8 (8412) 99-02-53
8 (8412) 99-08-53

Уважаемый покупатель!

В целях сохранности наша мебель поставляется в разобранном виде. Напоминаем, что в стоимость изделия услуга сборки не включена. Если Вы предпочли собрать мебель самостоятельно, надеемся, что процесс сборки доставит Вам удовольствие и не займет много времени.

При покупке мебели настоятельно рекомендуем убедиться в наличии всех деталей, сверяясь с комплекточной ведомостью, т.к. после сборки изделия претензия по количеству и качеству сборочных единиц не принимаются.

Во избежание недоразумений, просим внимательно следовать алгоритму сборки изделия.

Рекомендации по сборке.

Перед началом сборки и дальнейшей эксплуатации внимательно ознакомьтесь с настоящим руководством и следуйте его рекомендациям.

Для Вашего удобства рекомендуем собирать мебель вдвоем, на ровной поверхности, соблюдая последовательность согласно представленной схеме.

Правила пользования и эксплуатации изделия

Уважаемый покупатель, срок эксплуатации мебели напрямую зависит от Вашего бережного отношения к ней:

- Не допускайте попадания воды на изделие во избежание разбухания поверхностей. В случае контакта с водой, насухо протрите поверхность мягкой тканью.
- Не ударяйте поверхность острыми, тяжелыми или твердыми предметами.
- Не ставьте на поверхность раскаленные предмет
- При чистке, во избежание поверхностей, не используйте щетки, жесткие ткани, зернистые порошки. Для ухода за мебелью используйте специальные средства, предназначенные для мебели.
- Не допускайте попадания на поверхность веществ, таких как растворители, бензин, обезжиривающие средства и т.п.
- Периодически, с случае ослабления резьбовых соединений, необходима их подтяжка.
- Если у Вас возникает желание самостоятельно модифицировать изделие, помните, что в этом случае наша гарантия на товар распространяться не будет.
- Несоблюдение каких-либо из вышеуказанных условий, повышение возникновения недостатков мебели, являются основанием утраты права на гарантийное обслуживание.

Габаритные размеры:

Высота (мм): 900

Глубина(мм): - 460

Ширина(мм): - 400

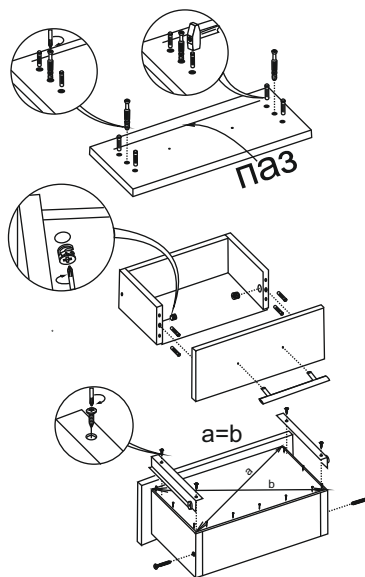
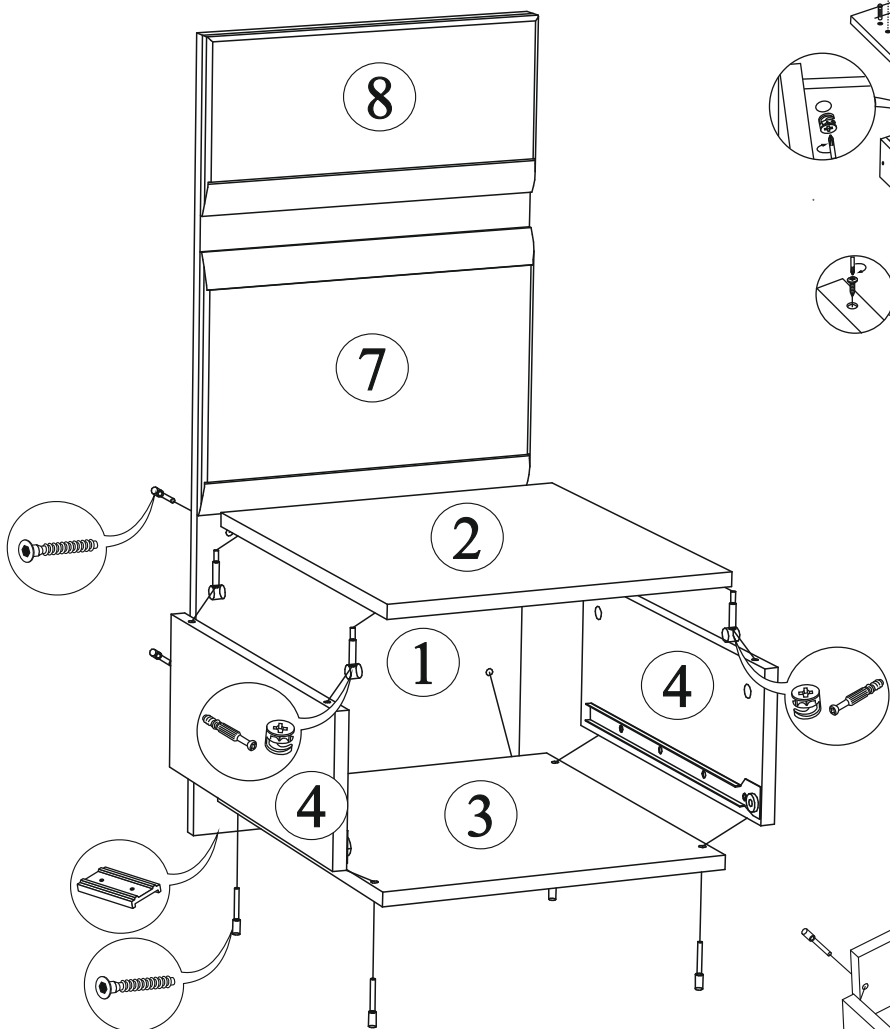
Комплектация фурнитурой

Обозначение	Наименование	Кол-во	Ед.изм.
	Направляющая 400 мм	1	комп.
	Ручка C-17 128	1	шт.
	Евроключ	1	шт.
	Евровинт	11	шт.
	Эксцентриковая стяжка	6	комп.
	Шкант	4	шт.
	Подпятник	2	шт.
	Саморез 3,5x16	12	шт.
	Саморез 3,5x32	6	шт.
	Пресшайба	6	шт.
	Гвозди	14	шт.
	Навес плоский	2	шт.
	Заглушка для евровинта	4	шт.
	Заглушка для эксцентрика	8	шт.
	Межсекционная стяжка 5/32	2	шт.

***Качество мебели зависит от качества сборки.
Рекомендуем доверять сборку специалистам.***

Мебель для спальни «Вегас»
Тумба с надстройкой

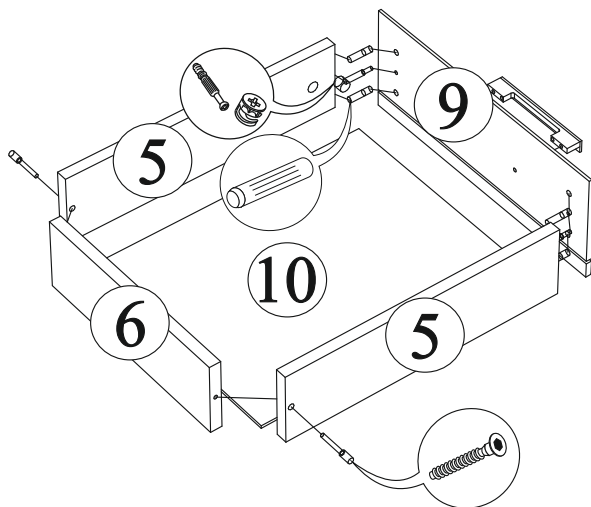
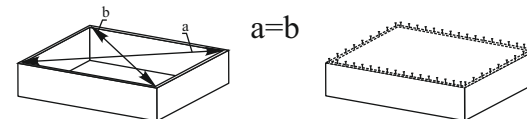
Порядок сборки выдвижного ящика



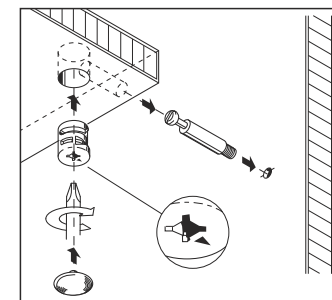
Поз.	Наименование	Длина	Ширина	Кол-во
1	Задний щит	900	400	1
2	Крышка верх	400	426	1
3	Крышка низ	400	426	1
4	Боковина	172	426	2
5	Бок ящика	150	400	2
6	Вязка ящика	150	310	1
7	Фальш	310	400	1
8	Фальш	200	400	1
9	Фасад ящика	200	396	1
10	ЛДВП ящика	404	338	1

Для правильного открывания фасадов, необходимо выровнять диагонали каркаса (Рис.1) и только потом прибить ЛДВП не нарушая диагонали.

Рис.1

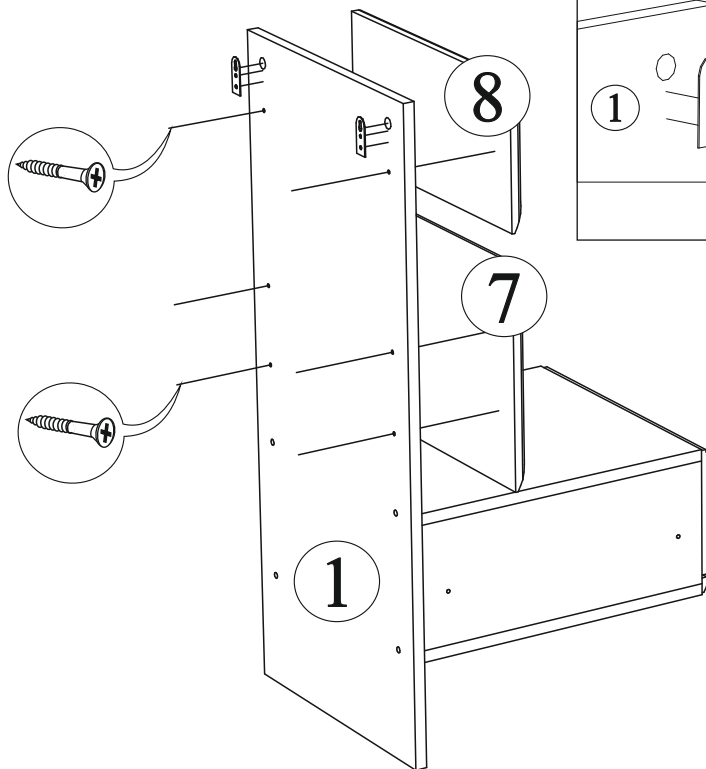
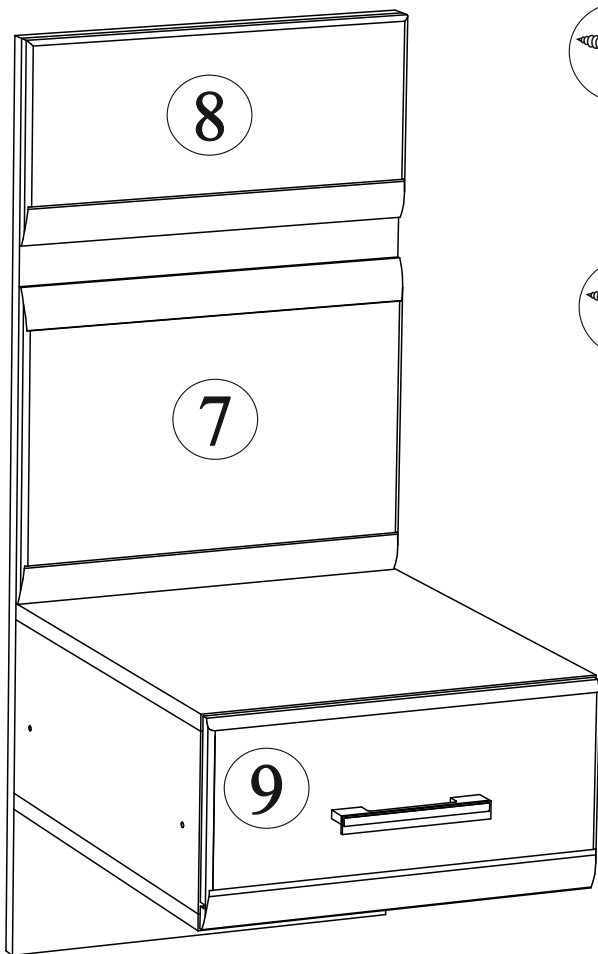


Монтаж эксцентриковой стяжки

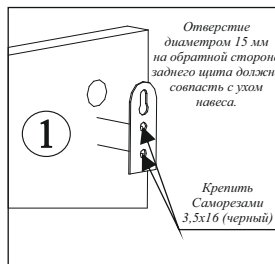


Мебель для спальни «Вегас»

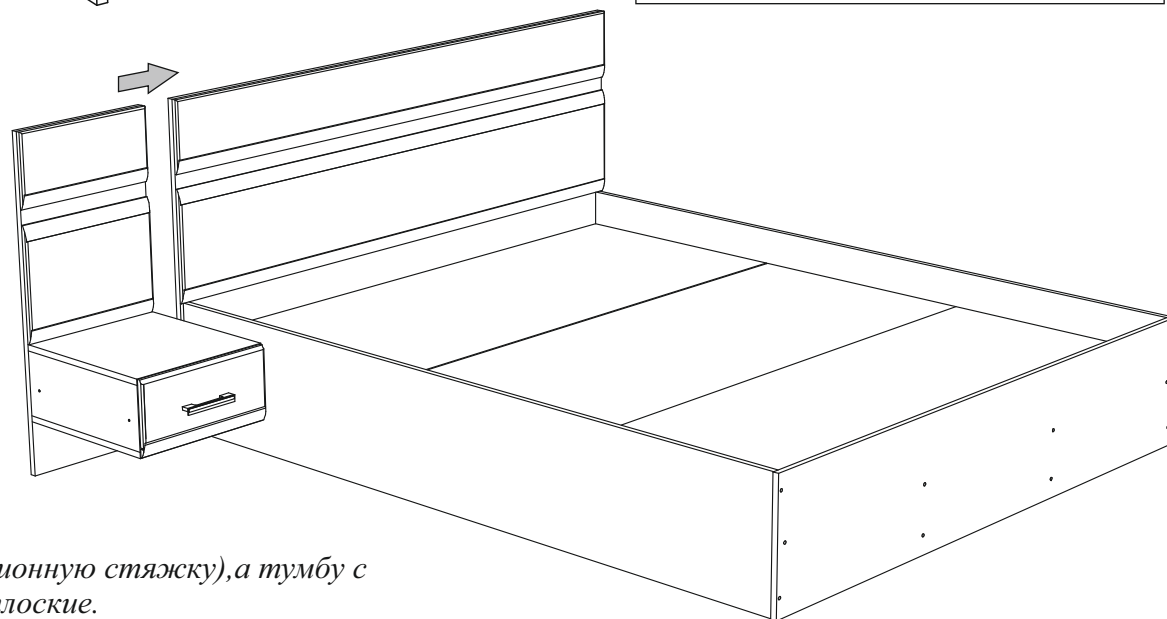
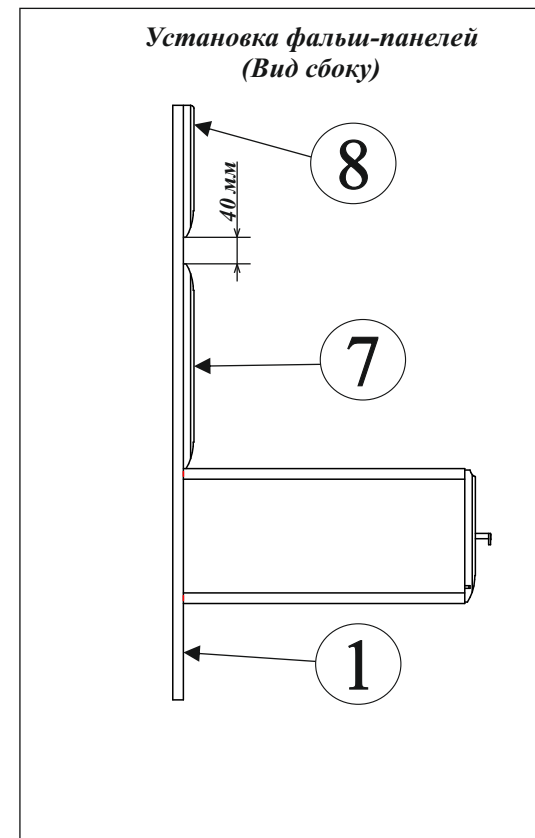
Тумба с надстройкой



Монтаж плоского навеса



Установка фальш-панелей (Вид сбоку)



Порядок сборки Тумбы с надстройкой:

1. Фальш-панели крепить саморезами 3,5x32 с обратной стороны Заднего щита 1.

На саморез необходимо одеть пресшайбу.

2. При установке «Тумбы с надстройкой» к кровати их необходимо стянуть межсекционной стяжкой между собой (в боковине тумбы есть технологические отверстия под межсекционную стяжку), а тумбу с надстройкой также необходимо прикрепить к стене на навесы плоские.

(В боковине кровати под межсекционную стяжку необходимо сделать отверстие диаметром 5 мм самостоятельно).