

# ИНСТРУКЦИЯ ПО СБОРКЕ

## Комод "Энигма" КМ-01

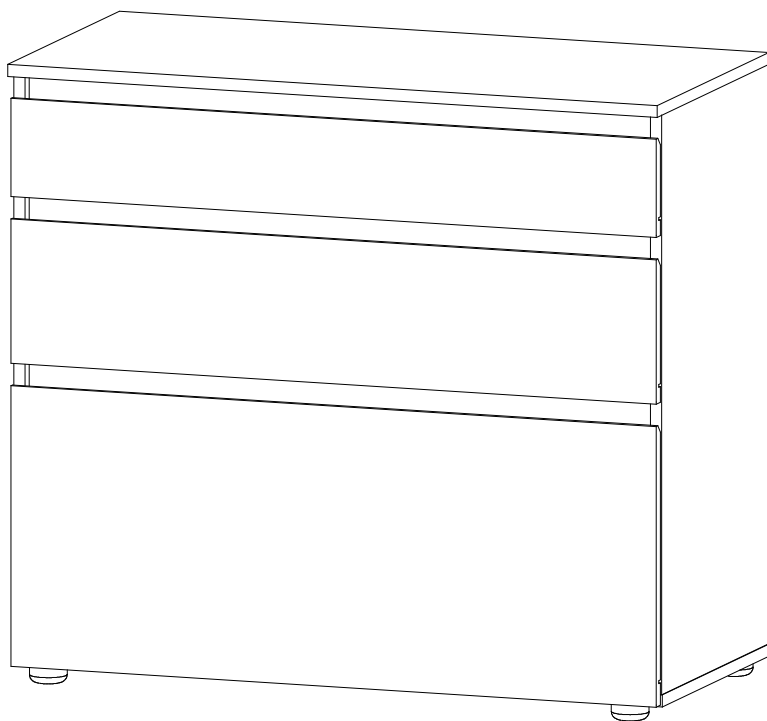
Габаритные размеры

Ширина: 902 мм

Высота: 836 мм

Глубина: 434 мм

Максимальная нагрузка  
на ящик - 5 кг



Комод "Энигма" КМ-01

Срок службы изделия - 5 лет  
Срок гарантии - 24 месяца

Соответствует требованиям  
ТР ТС 025/2012

Производитель в соответствии с буквой  
Б - ООО «Мебелони», Пензенская область, г. Пенза, ул. Рябова, стр. 7Д

МЕБЕЛОНИ  
СЕМЬЯ  
МБ

Дата изготовления \_\_\_\_\_

## ОБЩИЕ ТЕХНИЧЕСКИЕ УКАЗАНИЯ

Настоятельно рекомендуем перед началом сборки внимательно ознакомиться с данной инструкцией, проверить наличие всех деталей и фурнитуры согласно комплектовочным ведомостям, убедиться в их качестве (отсутствие царапин, сколов, вмятин и т.д.) т.к. претензии по количеству комплектующих и качеству изделия после сборки не принимаются.

Сборку советуем производить вдвоём на ровной поверхности, в качестве подкладочного материала рекомендуем использовать гофрокартон от упаковок.

Производитель оставляет за собой право вносить изменения, не нарушающие внешнего вида и габаритных размеров изделия (замена крепёжной фурнитуры, ножек, ручек и т. д. на аналоги).

### Правила эксплуатации

Для длительного сохранения эксплуатационных и эстетических качеств мебели необходимо соблюдать следующие правила по уходу за мебелью во время ее эксплуатации.

- эксплуатировать мебель в сухом, проветриваемом помещении с температурой воздуха от +10 С до +40 С и влажностью воздуха не более 70%;
- в процессе эксплуатации мебели возможно ослабление крепежной фурнитуры - необходимо ее поправлять;
- при эксплуатации изделий имеющие декоративные решения в виде стекла или зеркал необходимо помнить, что эксплуатация стекла и зеркал с трещиной сопряжено с риском получения травм. Следует немедленно заменить стекло/зеркало при появлении трещин;
- не допускать скопления влаги на поверхностях изделия во избежание набухания щитов и отклейки кромок;
- беречь поверхности от механических повреждений, не допускать повреждения защитного слоя УФ-печати и воздействия высоких температур;
- протирать изделия влажной мягкой тканью (на УФ-печати применять микрофибру для зеркал), также возможно мыть с легким мыльным раствором с последующей протиркой насухо. Запрещено применение абразивных порошков и жестких металлических щеток.
- Запрещено использование агрессивных средств очистки, таких как растворители, бензин, обезжиривающие средства, содержащие кислоты, спирты и соли, моющие средства типа «Мистер Мускул», «Fairy» и т.д.

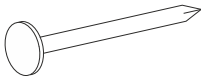
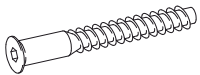

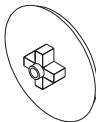

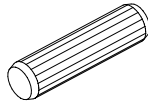
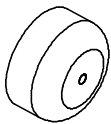
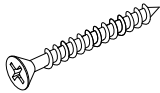
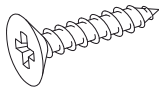
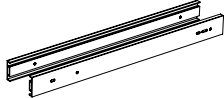
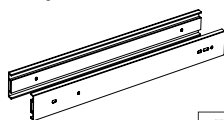

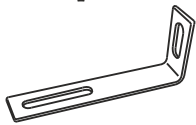
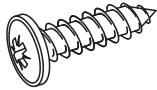
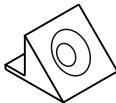
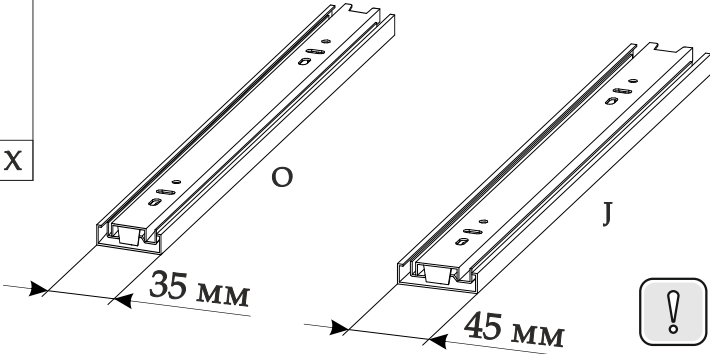
### Гарантийные обязательства

Изготовитель гарантирует соответствие мебели требованиям ГОСТ 16371-2014, ТР ТС 025/2012 при соблюдении условий транспортировки, хранения, сборки (для мебели, поставляемой в разобранном виде), эксплуатации.

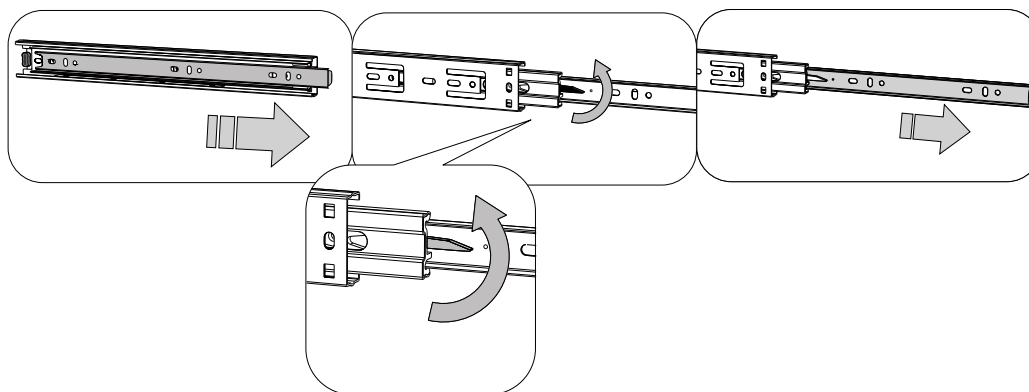
Срок службы изделия - 5 лет (при соблюдении условий эксплуатации мебели).

Гарантийный срок эксплуатации мебели - 24 месяца.

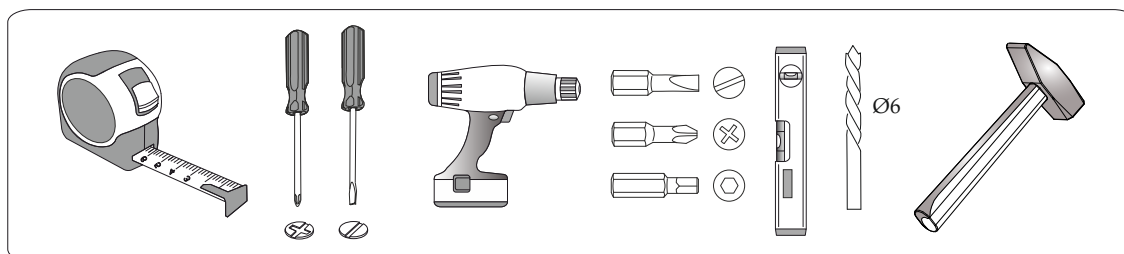
# Фурнитура

<p>Гвоздь 2x20</p>  <p>86 шт. <b>K</b></p>	<p>Евровинт 6x50</p>  <p>14 шт. <b>A</b></p>	<p>Евроключ</p>  <p>1 шт. <b>Z</b></p>	<p>Заглушка для эксцентрика</p>  <p>12 шт. <b>E</b></p>	<p>Заглушка для евровинта</p>  <p>10 шт. <b>B</b></p>	<p>Шкант 8*30</p>  <p>6 шт. <b>M</b></p>
<p>Опора h27</p>  <p>4 шт. <b>F</b></p>	<p>Шуруп 4x25</p>  <p>4 шт. <b>P</b></p>	<p>Шуруп 4x16</p>  <p>45 шт. <b>H</b></p>	<p>Направляющие шариковые 350 мм</p>  <p>2 шт. <b>O</b></p>	<p>Направляющие шариковые 350 мм усиленные</p>  <p>1 шт. <b>J</b></p>	<p>Эксцентриковая стяжка</p>  <p>22 шт. <b>C</b></p>
<p>Уголок овербаланс</p>  <p>2 шт. <b>U</b></p>	<p>Шуруп 4x16 с прессшайбой</p>  <p>4 шт. <b>Y</b></p>	<p>Фиксатор ЛДВП</p>  <p>9 шт. <b>X</b></p>			

Перед установкой разобрать направляющие



## Инструменты

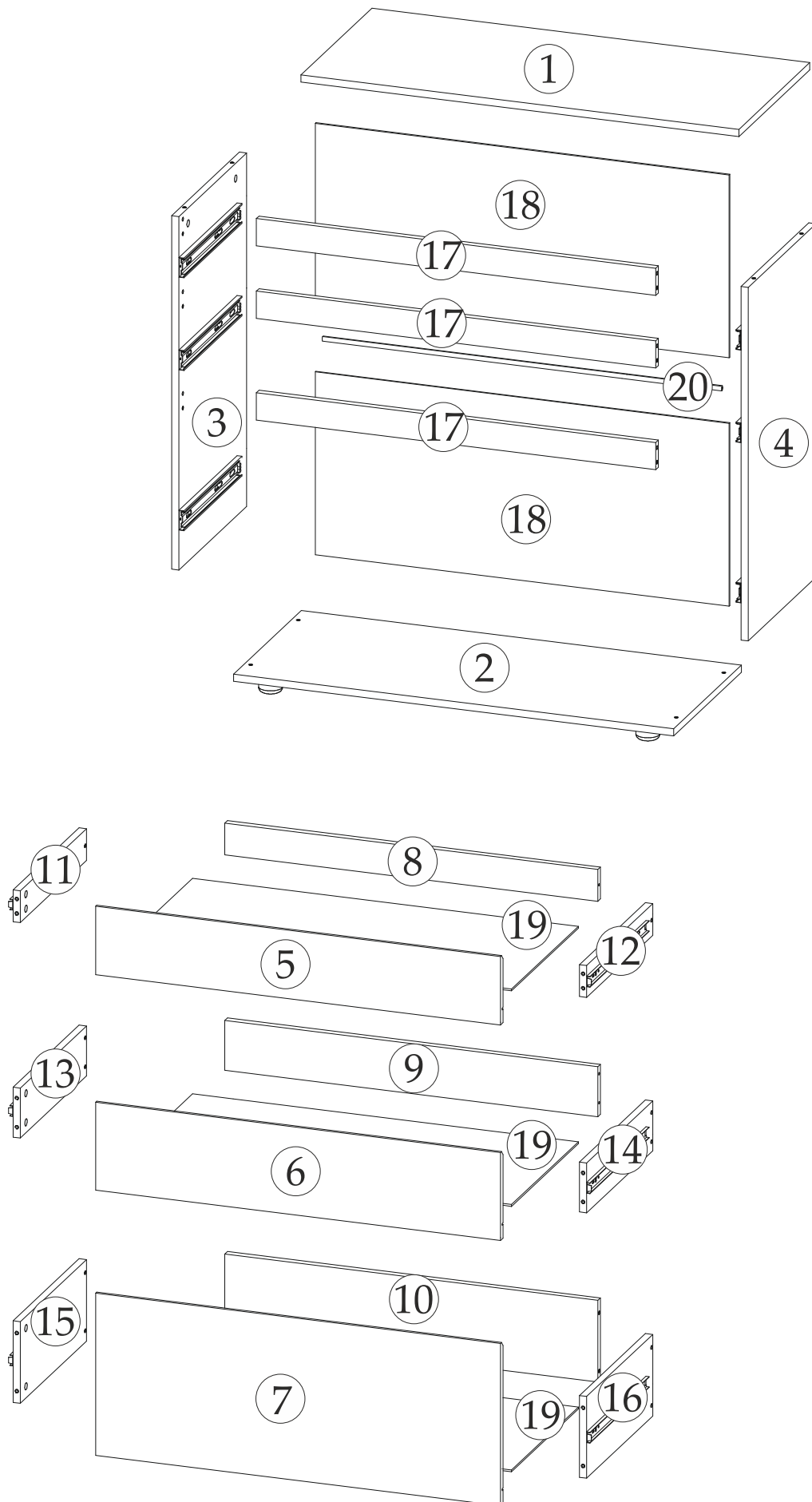


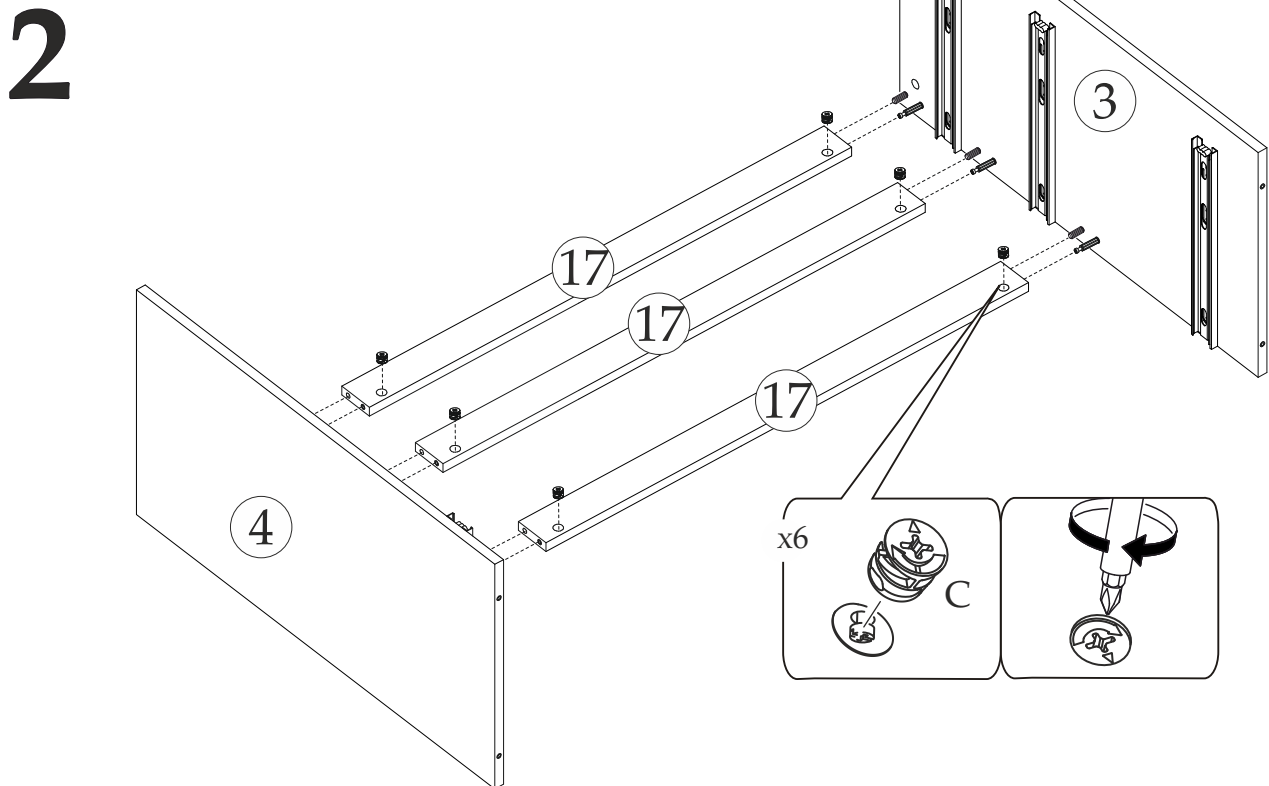
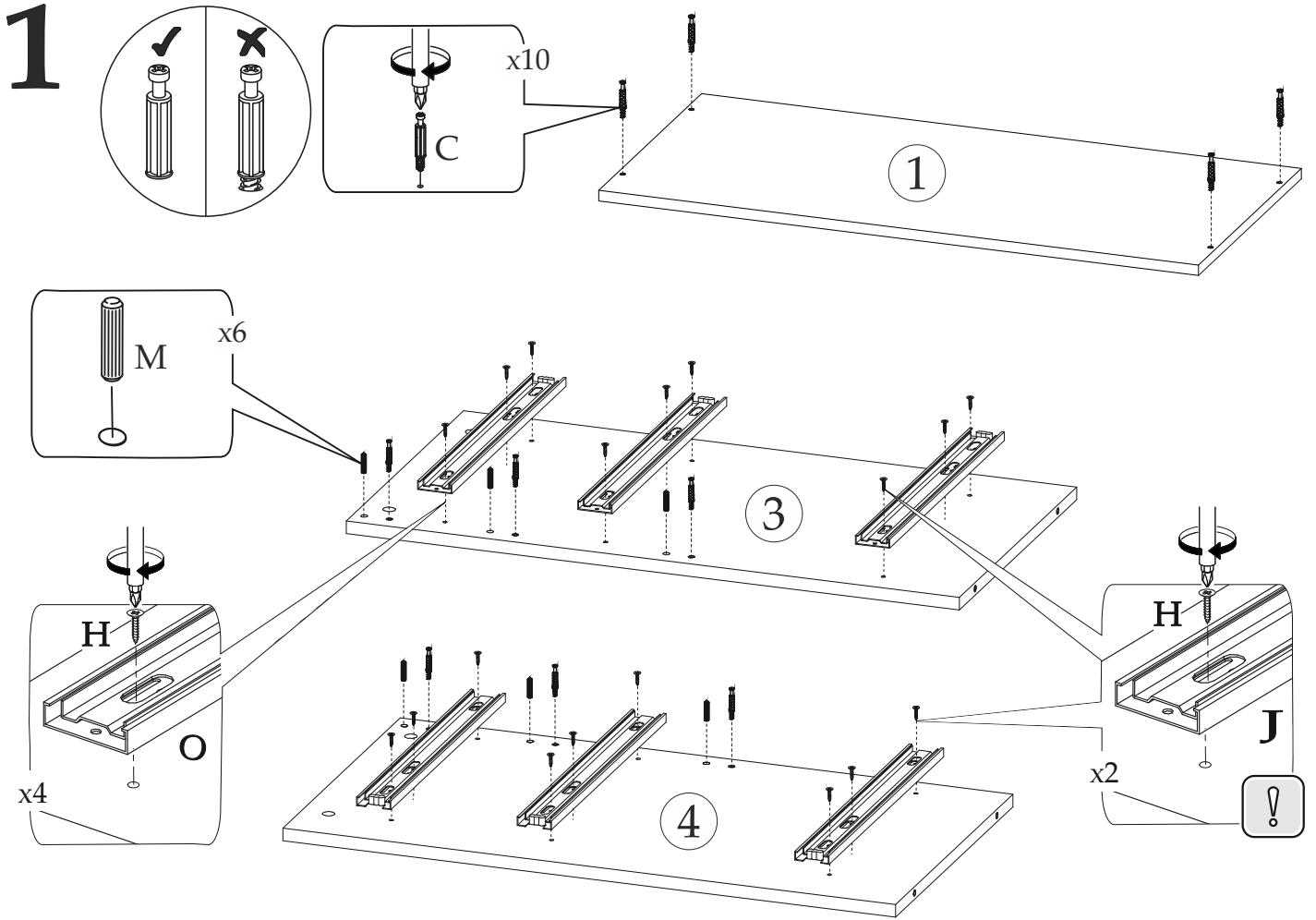
Качество мебели зависит от качества сборки.  
Рекомендуем доверять сборку специалистам.

## Спецификация материалов

Поз	Наименование	Длина, мм	Ширина, мм	Кол-во, шт	Упак
1	Крышка верхняя	902	431	1	2
2	Крышка нижняя	902	410	1	2
3	Боковина левая	779	410	1	2
4	Боковина правая	779	410	1	2
5	Фасад	896	132	1	1
6	Фасад	896	194	1	1
7	Фасад	896	377	1	1
8	Вязка ящика	810	70	1	1
9	Вязка ящика	810	110	1	1
10	Вязка ящика	810	180	1	1
11	Боковина ящика левая	400	70	1	2
12	Боковина ящика правая	400	70	1	2
13	Боковина ящика левая	400	110	1	2
14	Боковина ящика правая	400	110	1	2
15	Боковина ящика левая	400	180	1	2
16	Боковина ящика правая	400	180	1	2
17	Планка	868	60	3	1
18	ЛДВП	896	403	2	2
19	ЛДВП	838	404	3	2
20	Брус соединительный	868		1	1

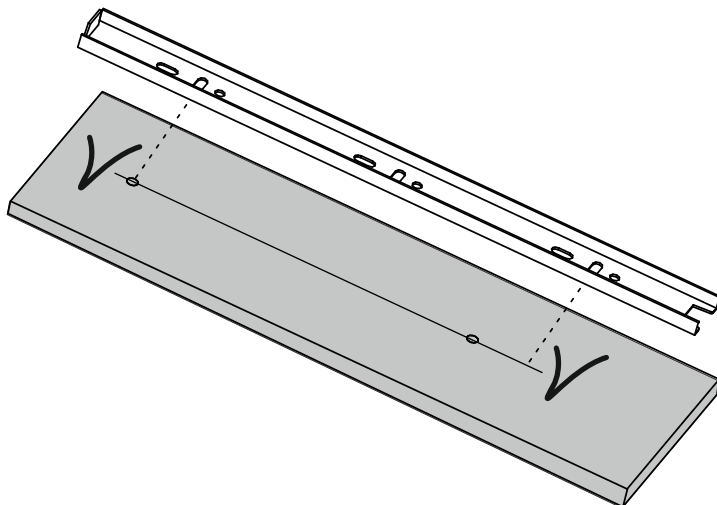
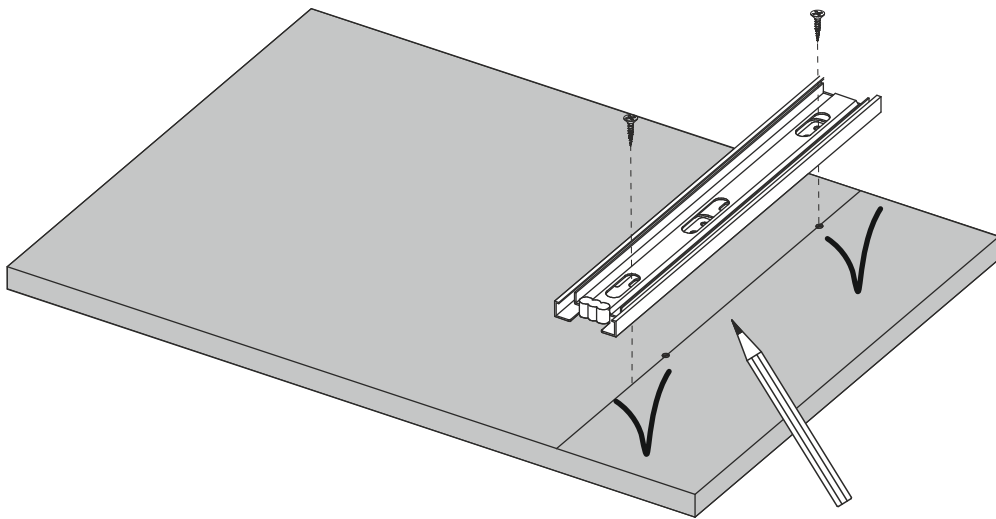
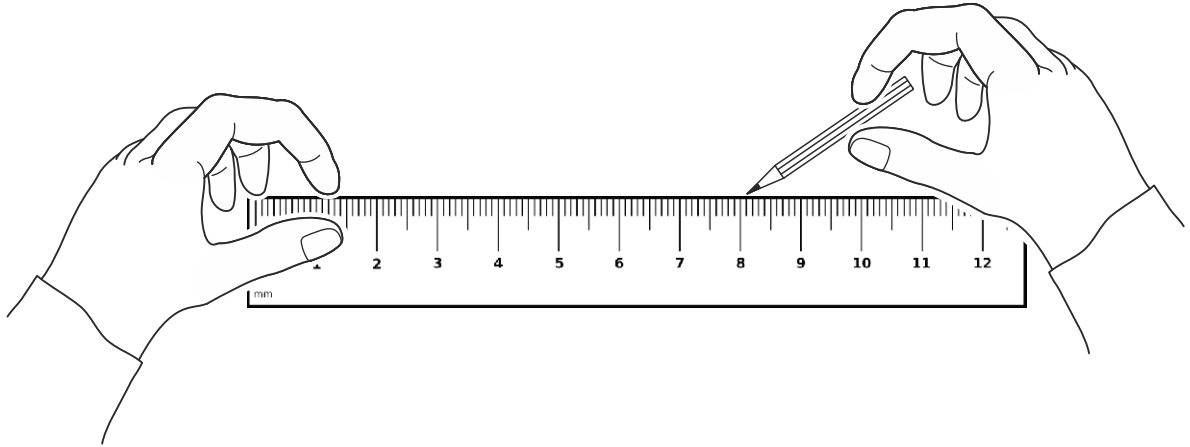
# ПОРЯДОК СБОРКИ



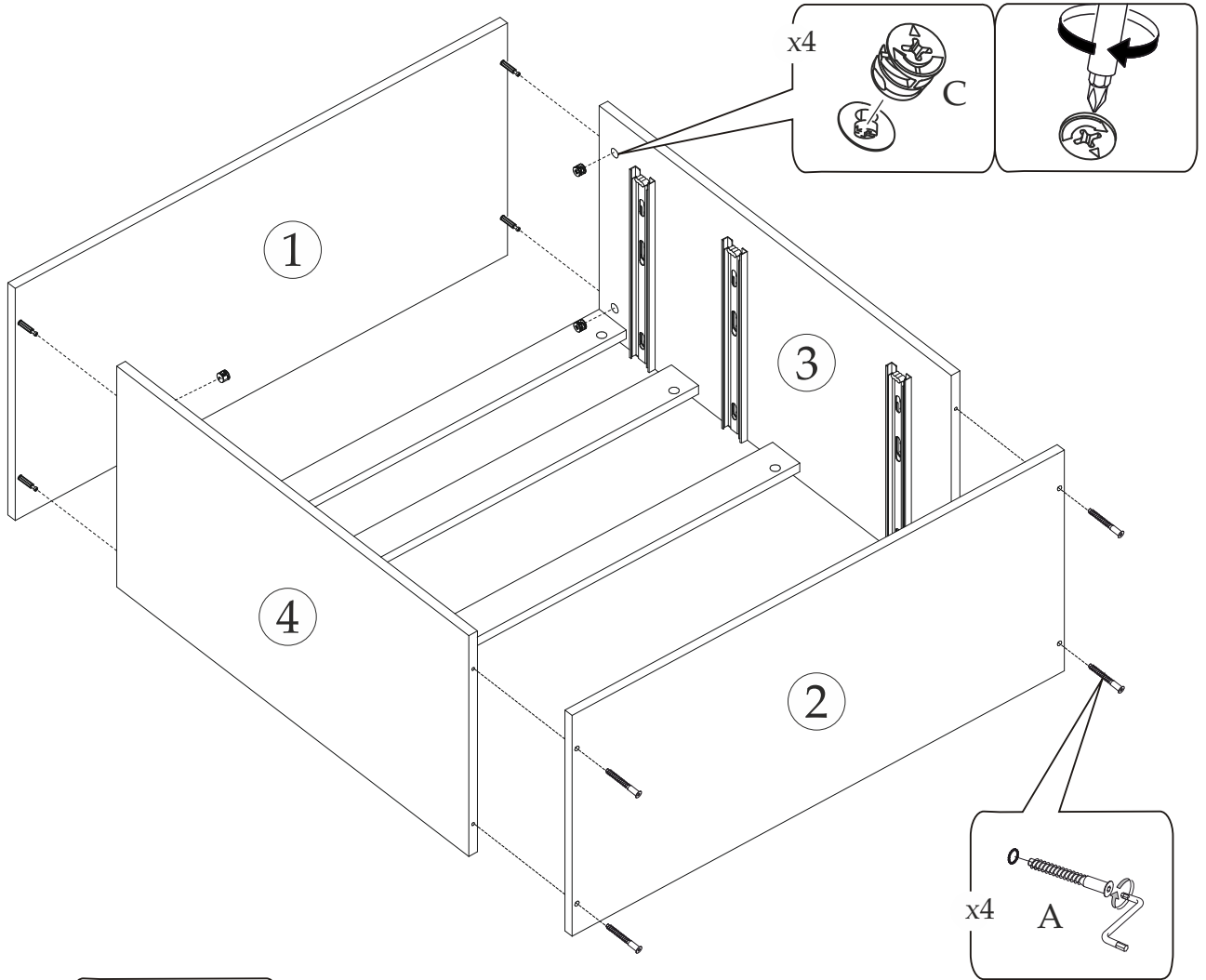


## Внимание!

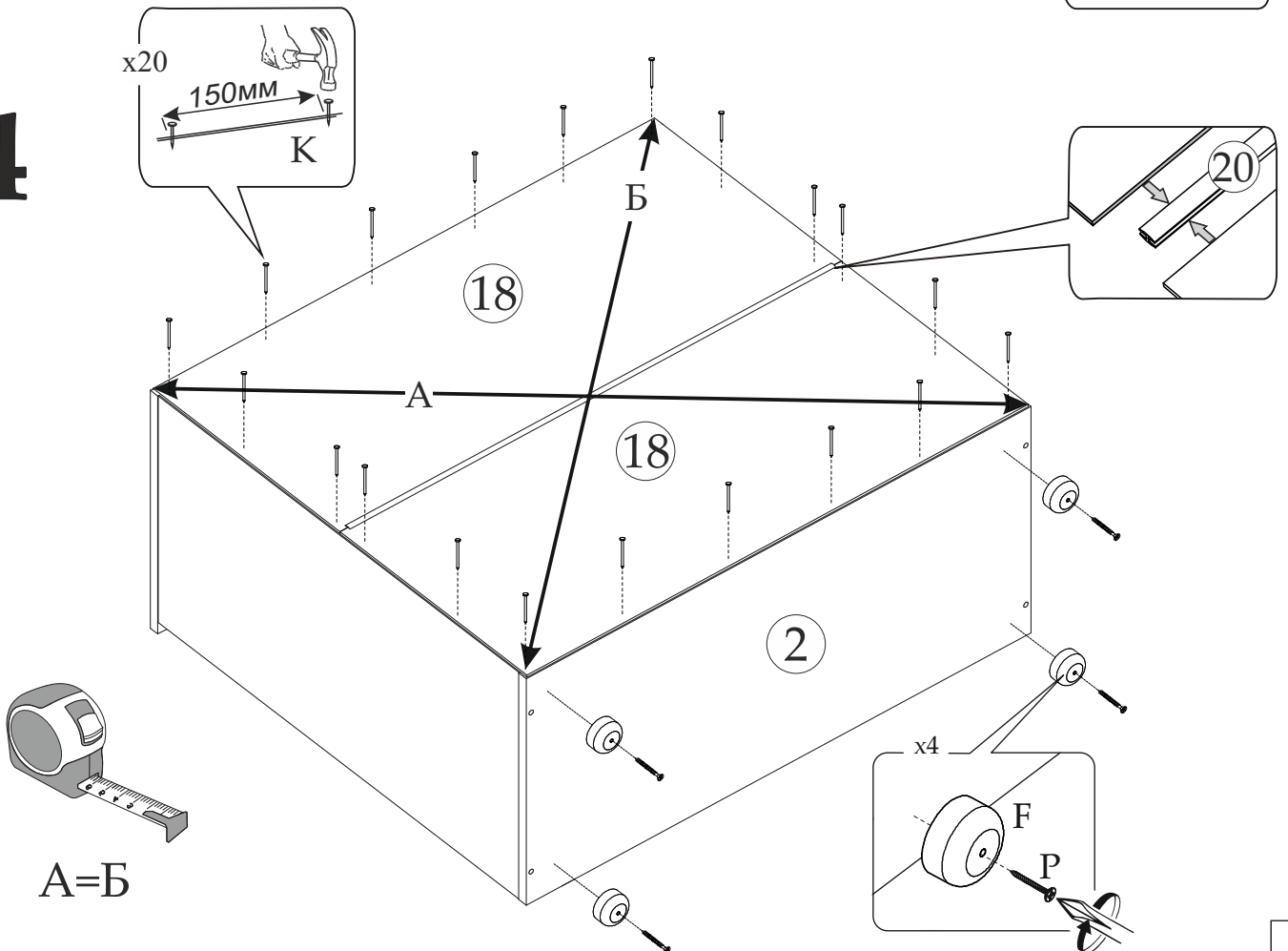
Если вторая наметка под направляющие на боковинах или боковинах ящиков не сходится с отверстиями на самой направляющей, то необходимо прочертить линию от одной наметки к другой и прикручивать направляющую, выровняв её по прочерченной линии.



# 3

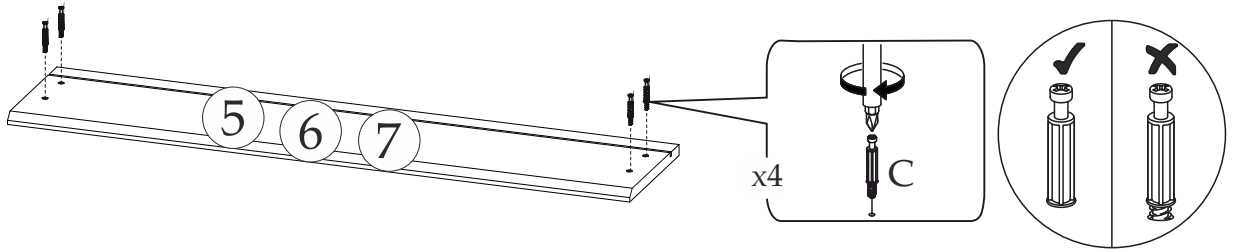


# 4

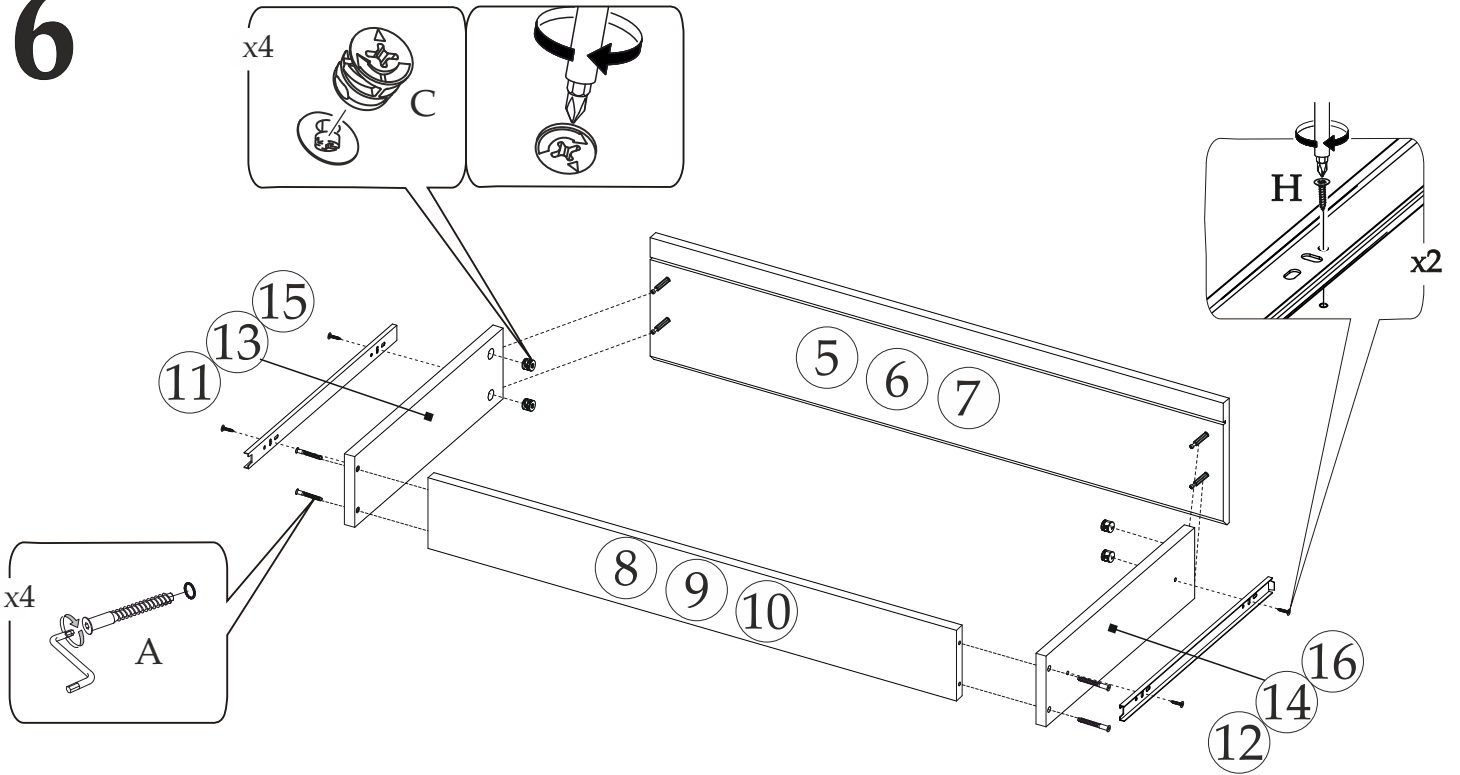




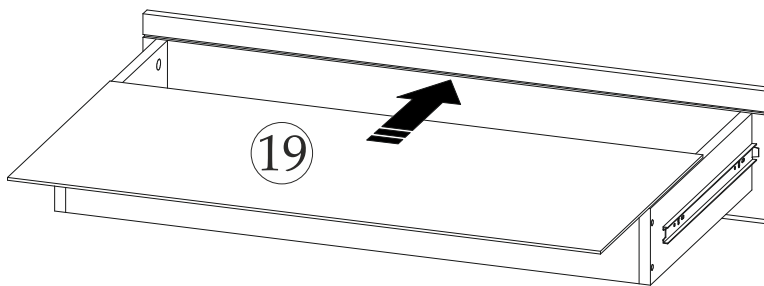
5 x3



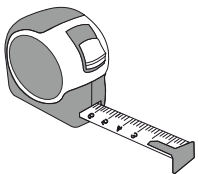
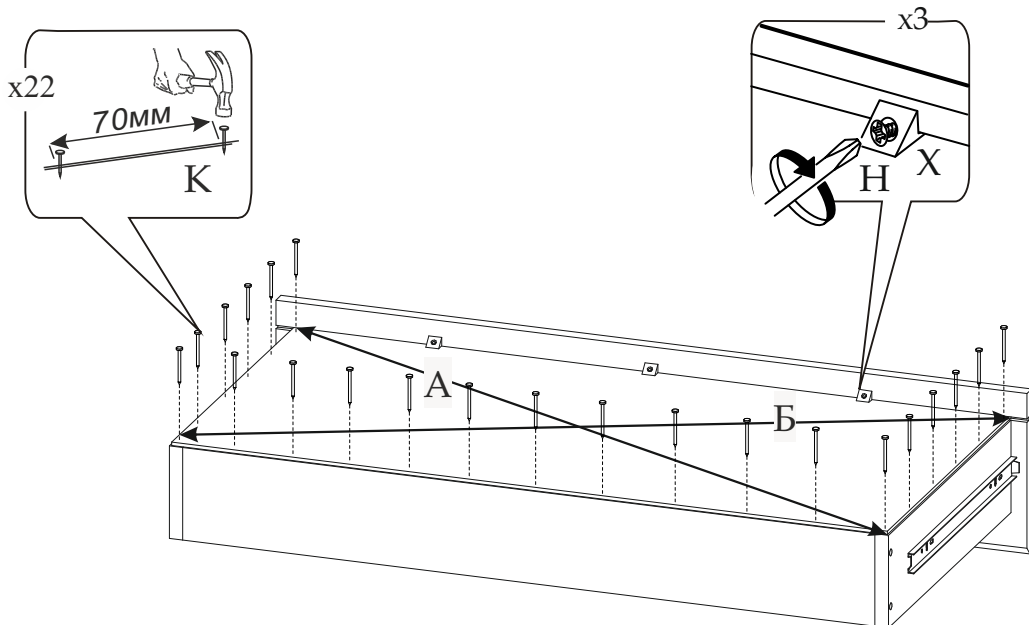
6 x3



7 x3



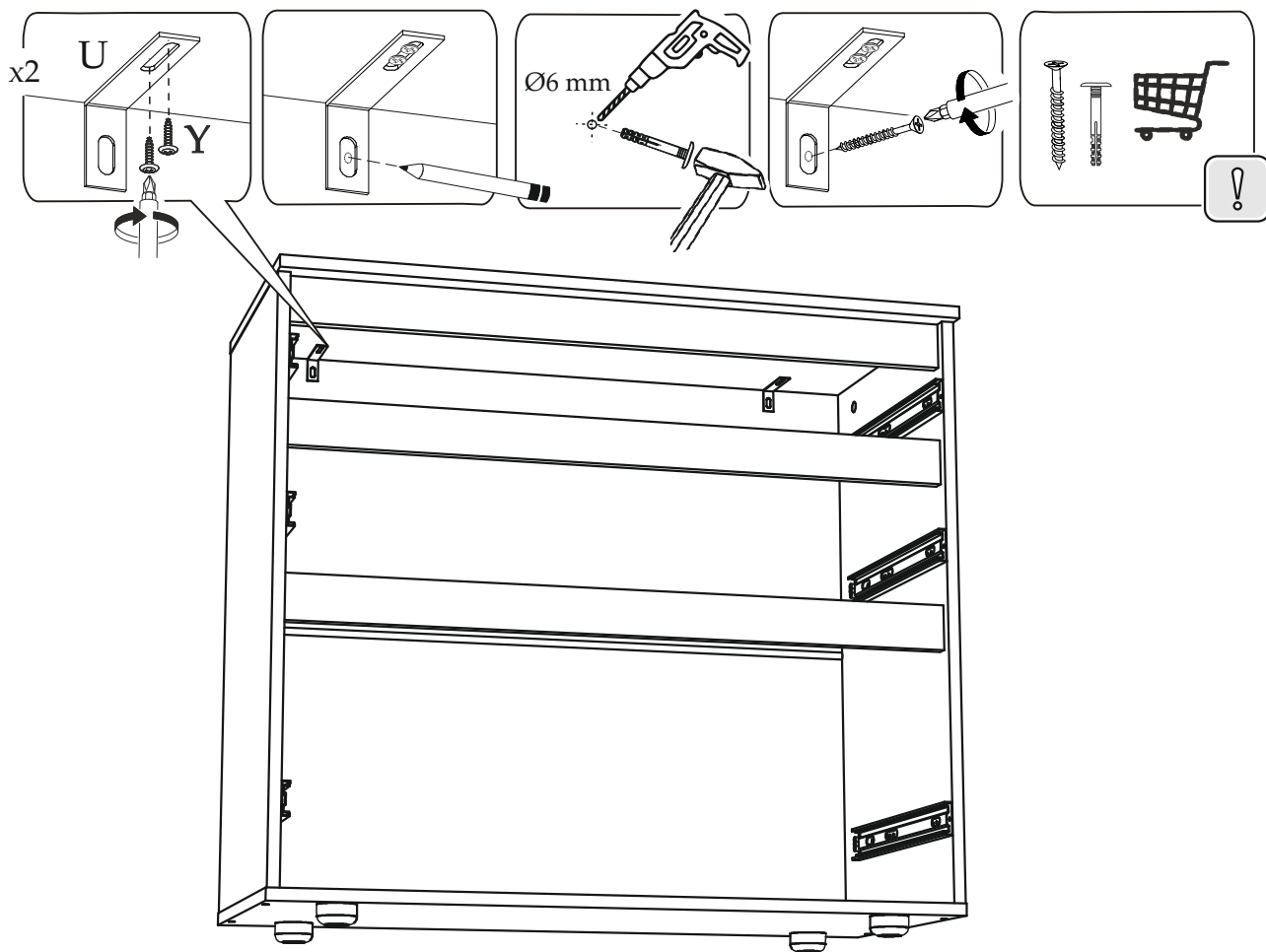
8 x3



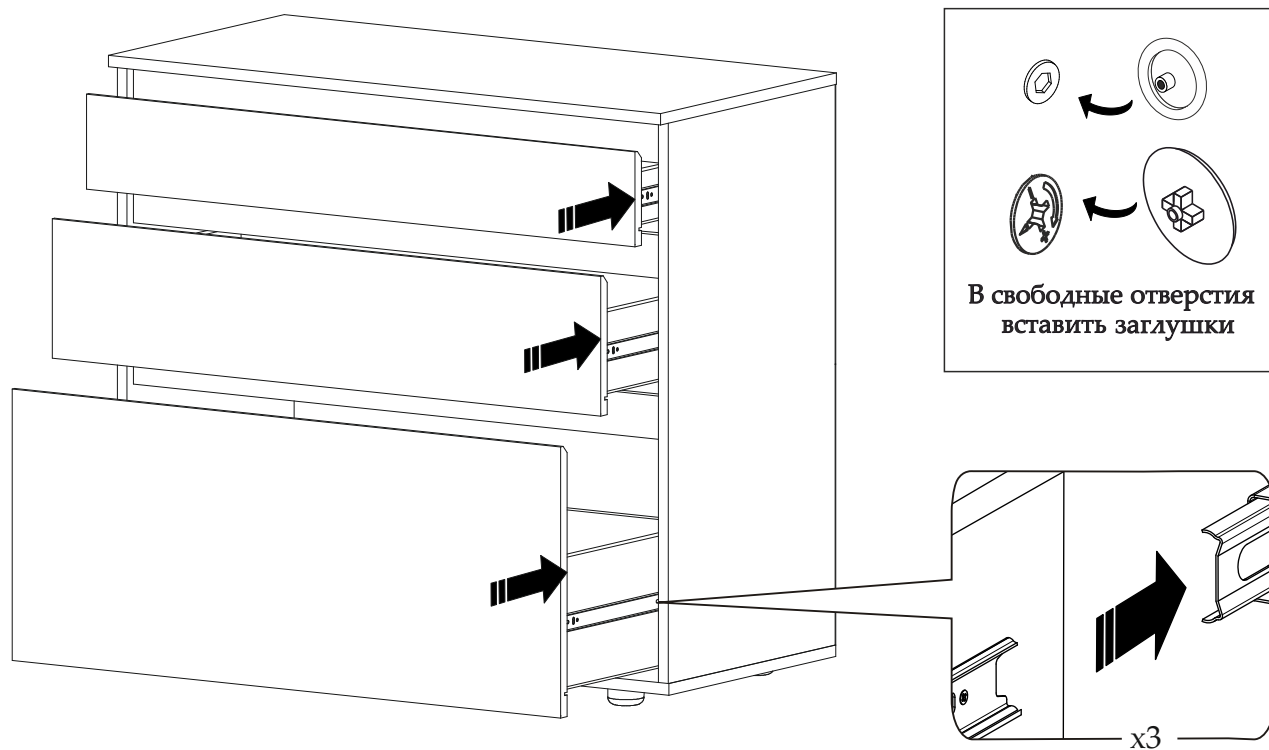
A=B

Рекомендуем закрепить мебель к стене!

9



10



Уважаемый покупатель!

Выражаем Вам искреннюю благодарность за выбор нашей мебели!

10