



МЕБЕЛЬНАЯ КОМПАНИЯ

МК БТС, Пензенская область, г. Пенза, ул. Рябова, стр. 9, помещ. 10, литера А

Инструкция по сборке и эксплуатации мебели

Гарнитура мебели для прихожей «Варда»

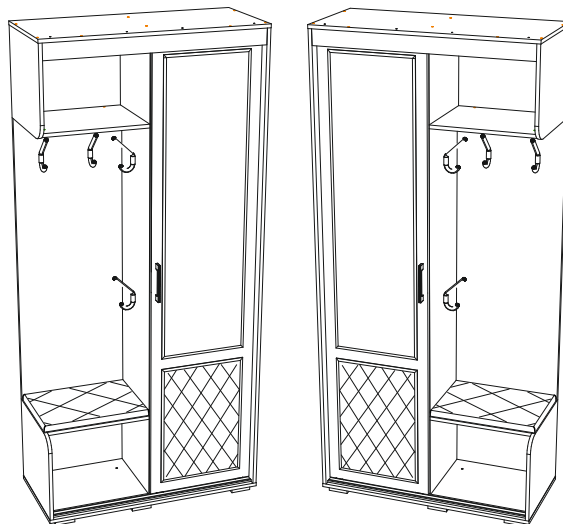
04-09.000

Габаритные размеры

Ширина: 1002

Высота: 2176

Глубина: 444



Прихожая универсальная
Собирается на левую и
на правую сторону

ОБЩИЕ ТЕХНИЧЕСКИЕ УКАЗАНИЯ

Настоятельно рекомендуем перед началом сборки внимательно ознакомиться с данной инструкцией, проверить наличие всех деталей и фурнитуры согласно комплекточным ведомостям, убедиться в их качестве (отсутствие царапин, сколов, вмятин и т.д.) т.к. претензии по количеству комплектующих и качеству изделия после сборки не принимаются

Сборку советуем производить вдвоём на ровной поверхности, в качестве подкладочного материала рекомендуем использовать гофрокартон от упаковок.

Производитель оставляет за собой право вносить изменения не нарушающих внешнего вида и габаритных размеров изделия (замена крепёжной фурнитуры, ножек, ручек и т. д. на аналоги).

Правила эксплуатации

Для длительного сохранения эксплуатационных и эстетических качеств мебели необходимо соблюдать следующие правила по уходу за мебелью во время ее эксплуатации:

- эксплуатировать мебель в сухом, проветриваемом помещении с температурой воздуха от +10 С до +40 С и относительной влажностью воздуха не более 70%
- в процессе эксплуатации мебели возможно ослабление крепежной фурнитуры - необходимо ее поправлять
- при эксплуатации изделий имеющие декоративные решения в виде стекла или зеркал необходимо помнить, что эксплуатация стекла и зеркал с трещиной сопряжено с риском получения травм. Следует немедленно заменить стекло/зеркало при появлении трещин.
- не допускать скопления влаги на поверхностях изделия во избежание набухания щитов и отклейки кромок
- беречь поверхности от механических повреждений, не ставить на поверхность горячие предметы
- при чистке использовать влажную ткань с применением специальных средств по уходу за мебелью с последующей протиркой поверхностей насухо
- не допускайте попадания на поверхность веществ, таких как растворители, бензин, обезжиривающие средства и др.

Гарантийные обязательства

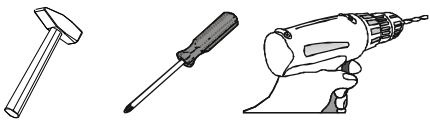
- Изготовитель гарантирует соответствие мебели требованиям ГОСТ 16371-2014, ТР ТС 025/2012, при соблюдении условий транспортировки, хранения, сборки (для мебели, поставляемой в разобранном виде), эксплуатации.
- Срок службы изделия - 5 лет (при соблюдении условий эксплуатации мебели).
- Гарантийный срок эксплуатации мебели - 24 месяца.

	Гарнитура мебели для прихожей «Варда» 04-09.000	 Срок службы изделия - 5 лет Срок гарантии - 24 месяца
Соответствует требованиям ТР ТС 025/2012	МК БТС, Пензенская область, г. Пенза, ул. Рябова, стр. 9, помещ. 10, литера А	
Дата изготовления _____		

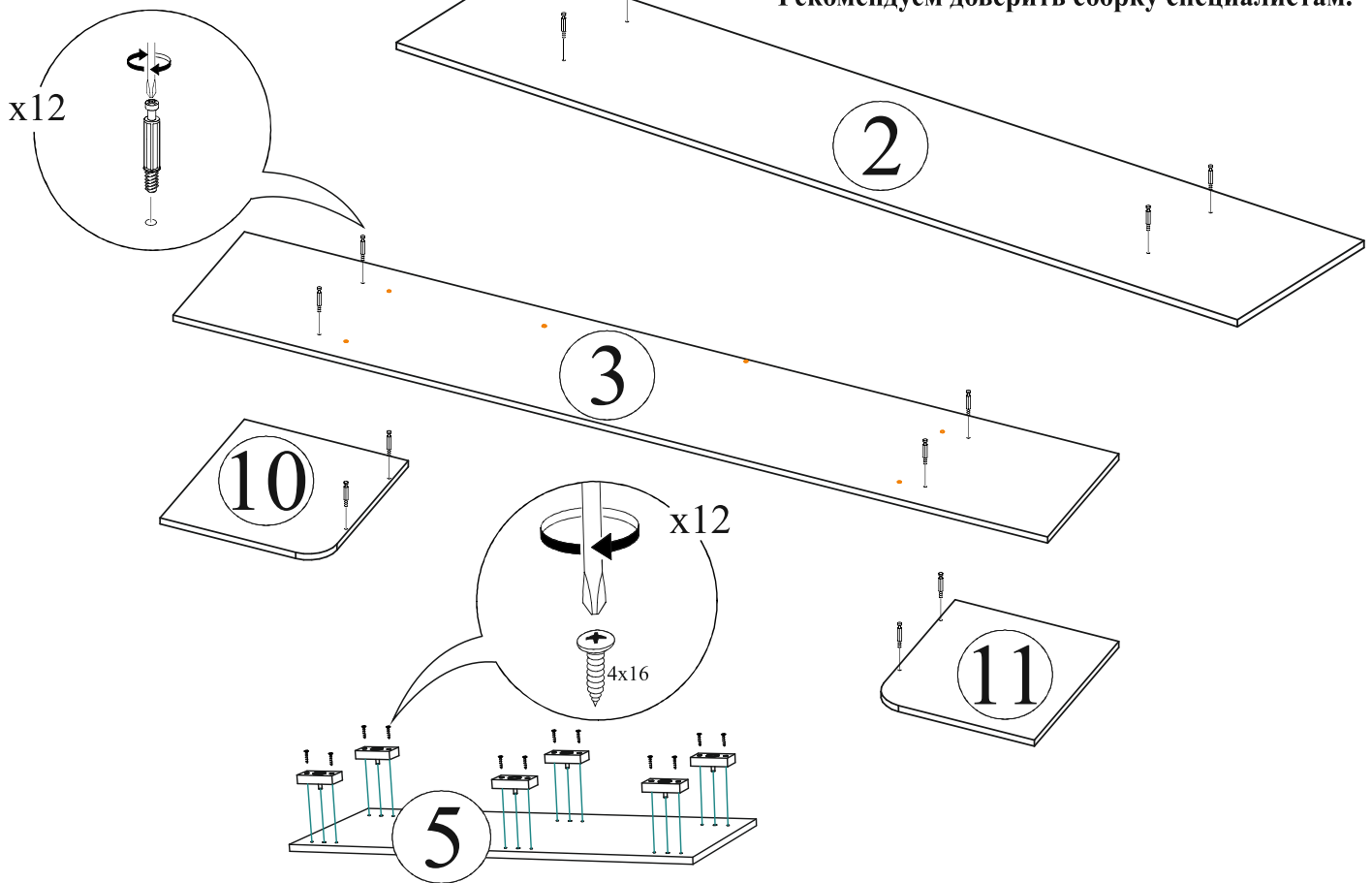
Поз.	Наименование	Длина	Ширина	Кол-во	№ уп-ки
1	Створка	2070	492	1	2
2	Боковина	2124	440	1	2
3	Перегородка	2124	371	1	2
4	Задняя стенка	1328	492	1	2
5	Крышка нижняя	1002	440	1	1
6	Крышка верхняя	1002	440	1	1
7	Вязка	476	371	2	1
8	Вязка	476	371	1	1
9	Вязка	476	371	1	1
10	Боковина	398	440	1	2
11	Боковина	398	440	1	1
12	Декор	70	968	1	1
14	ЛДВП	1074	496	2	2
15	ЛДВП	410	496	2	2
18	Направляющая СТ	954		1	1
19	Направляющая нижняя СТ (пластм.)	966		1	1
20	Брус соединительный	474		1	1
21	Сидушка	505	365	1	1

Шуруп 4x16 30 шт.	Шуруп 4x25 13 шт.	Евровинт 6x50 24 шт.	Гвоздь 2x20 80 шт.
Краб (для Гвоздя) 15 шт.	Заглушка технологическая Ф8 ясень шимо 3 шт.	Заглушка для евровинта ясень шимо 18 шт.	Заглушка для эксцентрика ясень шимо 12 шт.
Направляющая деталь СТ 2 шт.	Ролик ходовой СТ 2 шт.	Скотч двухсторонний 0,4 м	Крючок (венге) 4 шт.
Еврокрючок 1 шт.	Уголок под саморез 4 шт.	Стяжка межсекционная D5x15 4 шт.	Опора прямоугольная 20 мм. 6 шт.
Шуруп 4x30 2 шт.	Штанга выдвижная 300 мм 1 шт.	Ручка BTS № 21 1 шт.	Эксцентриковая стяжка 12 шт.

Необходимый инструмент для сборки.
Рекомендуем сборку производить вдвоем.



Качество мебели зависит от качества сборки.
Рекомендуем доверить сборку специалистам.



Уважаемый покупатель!

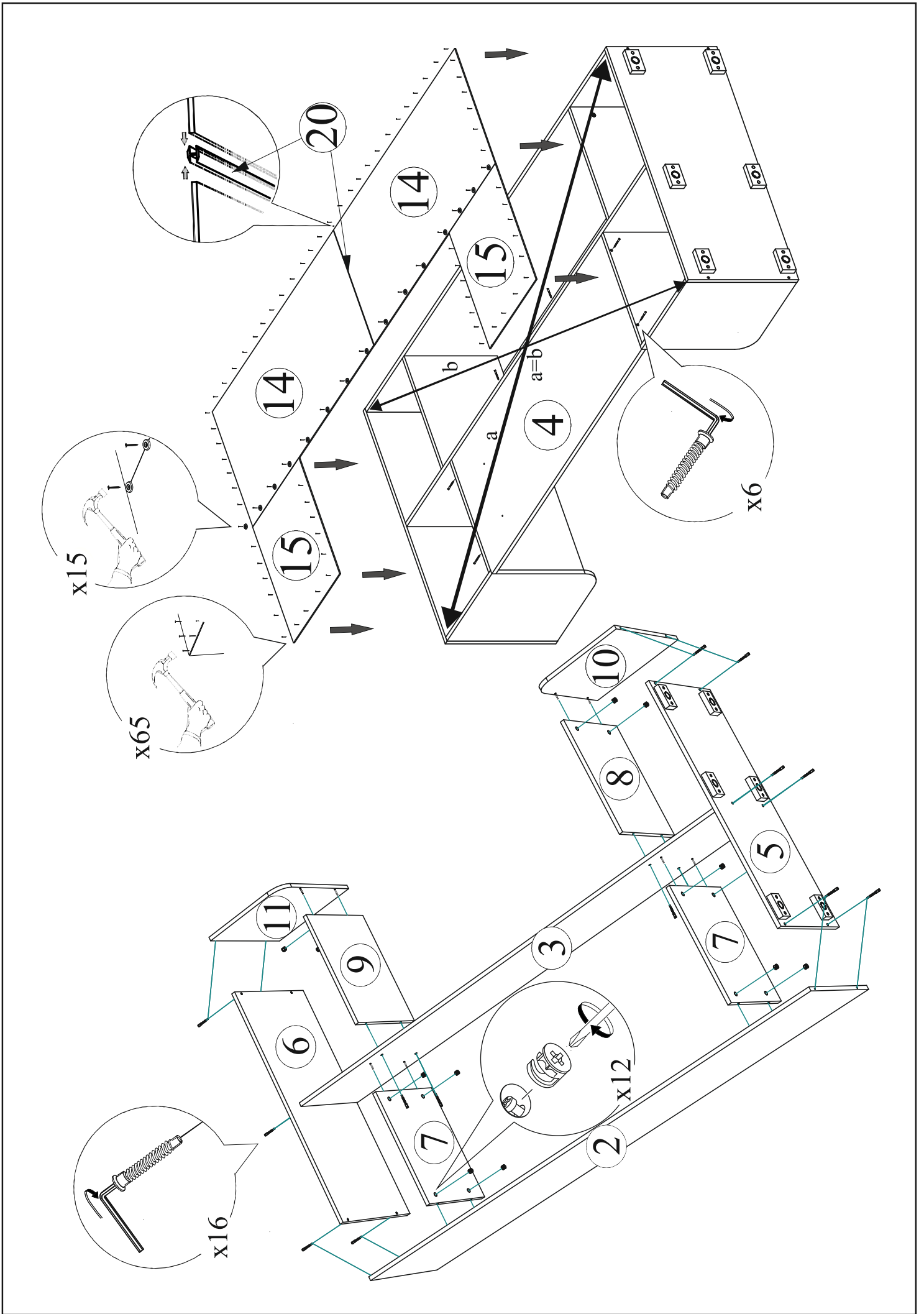
Убедительная просьба сохранять упаковку до полной сборки изделия!

В случае обнаружения брака/дефекта обязательно сфотографировать выявленный дефект и этикетку на упаковке.

На фотографии должно быть четко видно: наименование изделия, дату изготовления и номер бригады.

Претензии по качеству без фотографии этикетки не принимаются.

ЕАС Гостиная «ВЕНЕЦИЯ» Цвет: ВЕНГЕ-ЛОРЕДО БТС 01-21.000	Гарантия 24 мес. Срок службы - 7 лет.	Дата 01.01.2016
	№ УПАКОВКИ 1/8	Бригада Бригада 1
Название: БОКОВИНЫ		



Регулировка створок.

