

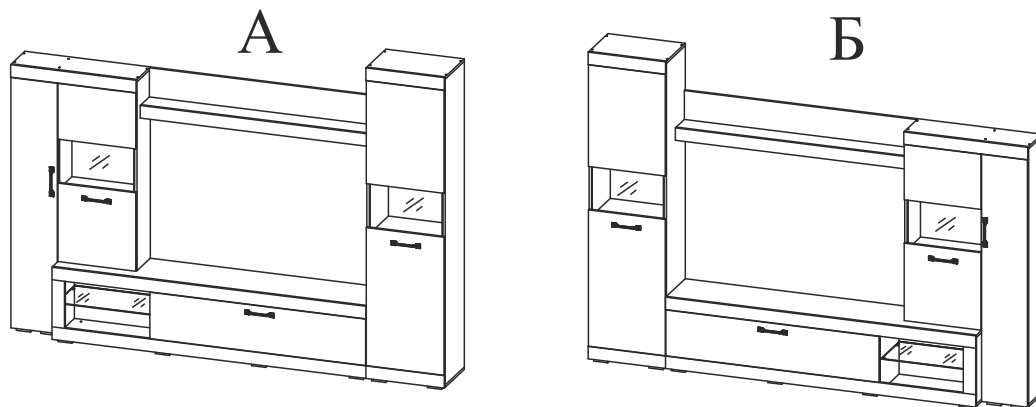
Инструкция по сборке и эксплуатации мебели

Набор мебели для гостиной

Гостиная «Тесла»

Габаритные размеры
Ширина (мм): 2800
Высота (мм): 2000
Глубина (мм): 350

Максимальная нагрузка:
на полку - 10 кг



модель универсальная
собирается на левую и на правую стороны

ОБЩИЕ ТЕХНИЧЕСКИЕ УКАЗАНИЯ

Настоятельно рекомендуем перед началом сборки внимательно ознакомиться с данной инструкцией, проверить наличие всех деталей и фурнитуры согласно комплектовочным ведомостям, убедиться в их качестве (отсутствие царапин, сколов, вмятин и т.д.) т.к. претензии по количеству комплектующих и качеству изделия после сборки не принимаются.

Сборку советуем производить вдвоём на ровной поверхности, в качестве подкладочного материала рекомендуем использовать гофрокартон от упаковок.

Производитель оставляет за собой право вносить изменения, не нарушающие внешнего вида и габаритных размеров изделия (замена крепежной фурнитуры, ножек, ручек и т. д. на аналоги).

Правила эксплуатации

Для длительного сохранения эксплуатационных и эстетических качеств мебели необходимо соблюдать следующие правила по уходу за мебелью во время ее эксплуатации:

- эксплуатировать мебель в сухом, проветриваемом помещении с температурой воздуха от +10 С до +40 С и влажностью воздуха не более 70%;
- в процессе эксплуатации мебели возможно ослабление крепежной фурнитуры - необходимо ее поправлять;
- при эксплуатации изделий имеющие декоративные решения в виде стекла или зеркал необходимо помнить, что эксплуатация стекла и зеркал с трещиной сопряжено с риском получения травм. Следует немедленно заменить стекло/зеркало при появлении трещин;
- не допускать скопления влаги на поверхностях изделия во избежание набухания щитов и отклейки кромок;
- беречь поверхности от механических повреждений, не допускать повреждения защитного слоя УФ-печати и воздействия высоких температур;
- протирать изделия влажной мягкой тканью (на УФ-печати применять микрофибру для зеркал), также возможно мыть с легким мыльным раствором с последующей протиркой насухо. **Запрещено** применение абразивных порошков и жестких металлических щеток.
- **Запрещено** использование агрессивных средств очистки, таких как растворители, бензин, обезжиривающие средства, содержащие кислоты, спирты и соли, моющие средства типа «Мистер Мускул», «Fairyt» и т.д.

Гарантийные обязательства

- Изготовитель гарантирует соответствие мебели требованиям ГОСТ 16371-2014, ТР ТС 025/2012 при соблюдении условий транспортировки, хранения, сборки (для мебели, поставляемой в разобранном виде), эксплуатации.
- Срок службы изделия - 5 лет (при соблюдении условий эксплуатации мебели).
- Гарантийный срок эксплуатации мебели - 24 месяца.

EAC

Набор мебели для гостиной
Гостиная «Тесла»

Срок службы изделия - 5 лет
Срок гарантии - 24 месяца

Соответствует требованиям
ТР ТС 025/2012

Производитель в соответствии с буквой
Б - ООО «Мебелони», Пензенская область, г. Пенза, ул. Рябова, стр. 7Д

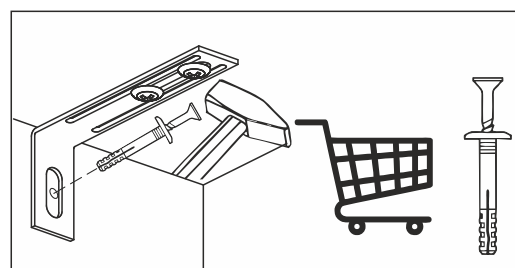
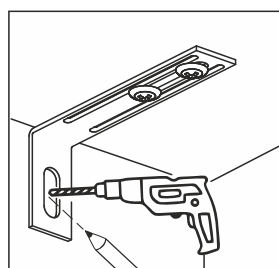
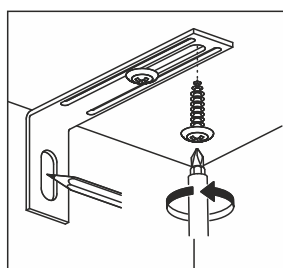
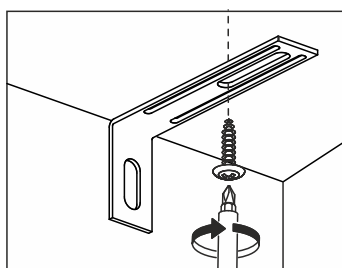
Дата изготовления _____

| Комплектовочная ведомость | | | | | |
|---------------------------|-----------------------------|-------|--------|--------|--------|
| Поз. | Наименование | Длина | Ширина | Кол-во | № Упак |
| 1 | Крышка | 2000 | 334 | 1 | 2 |
| 2 | Крышка | 2000 | 334 | 1 | 2 |
| 3 | Боковина | 1948 | 334 | 1 | 1 |
| 4 | Боковина | 1948 | 334 | 1 | 1 |
| 5 | Боковина | 1648 | 234 | 1 | 2 |
| 6 | Боковина | 1648 | 234 | 1 | 2 |
| 7 | Боковина | 1204 | 234 | 1 | 2 |
| 8 | Вязка | 1500 | 185 | 1 | 1 |
| 9 | Вязка | 1500 | 161 | 1 | 1 |
| 10 | Крышка | 800 | 234 | 1 | 2 |
| 11 | Крышка | 500 | 334 | 1 | 2 |
| 12 | Крышка | 500 | 334 | 1 | 1 |
| 13 | Планка | 2000 | 80 | 2 | 2 |
| 14 | Полка | 468 | 333 | 3 | 1 |
| 15 | Вязка | 468 | 333 | 2 | 3 |
| 16 | Боковина | 428 | 334 | 1 | 3 |
| 17 | Боковина | 428 | 334 | 1 | 3 |
| 18 | Боковина | 428 | 334 | 2 | 1 |
| 20 | Вязка | 484 | 233 | 2 | 2 |
| 21 | Крышка | 300 | 234 | 1 | 1 |
| 22 | Планка | 800 | 80 | 1 | 2 |
| 23 | Полка | 268 | 233 | 3 | 2 |
| 24 | Вязка | 268 | 233 | 1 | 2 |
| 25 | Планка | 500 | 80 | 2 | 2 |
| 26 | Планка | 300 | 80 | 1 | 1 |
| 27 | Фасад | 1596 | 296 | 1 | 1 |
| 28 | Фасад | 880 | 496 | 1 | 3 |
| 29 | Фасад | 296 | 1376 | 1 | 1 |
| 30 | Фасад | 656 | 496 | 1 | 3 |
| 31 | Фасад | 500 | 496 | 1 | 3 |
| 32 | Фасад | 356 | 496 | 1 | 3 |
| 33 | ЛДВП | 456 | 744 | 1 | 3 |
| 34 | ЛДВП | 657 | 496 | 3 | 3 |
| 35 | ЛДВП | 407 | 796 | 3 | 3 |
| 36 | ЛДВП | 450 | 626 | 2 | 3 |
| 37 | ЛДВП | 448 | 296 | 1 | 3 |
| 38 | Полка стекло 6 мм | 600 | 324 | 1 | 4 |
| 39 | Стекло тонир. со сверлением | 360 | 478 | 1 | 4 |
| 40 | Стекло тонир. со сверлением | 360 | 464 | 1 | 4 |
| 41 | Брус соединительный 767 мм | | | 2 | 3 |
| 42 | Брус соединительный 467 мм | | | 2 | 3 |
| 43 | Брус соединительный 267 мм | | | 1 | 3 |

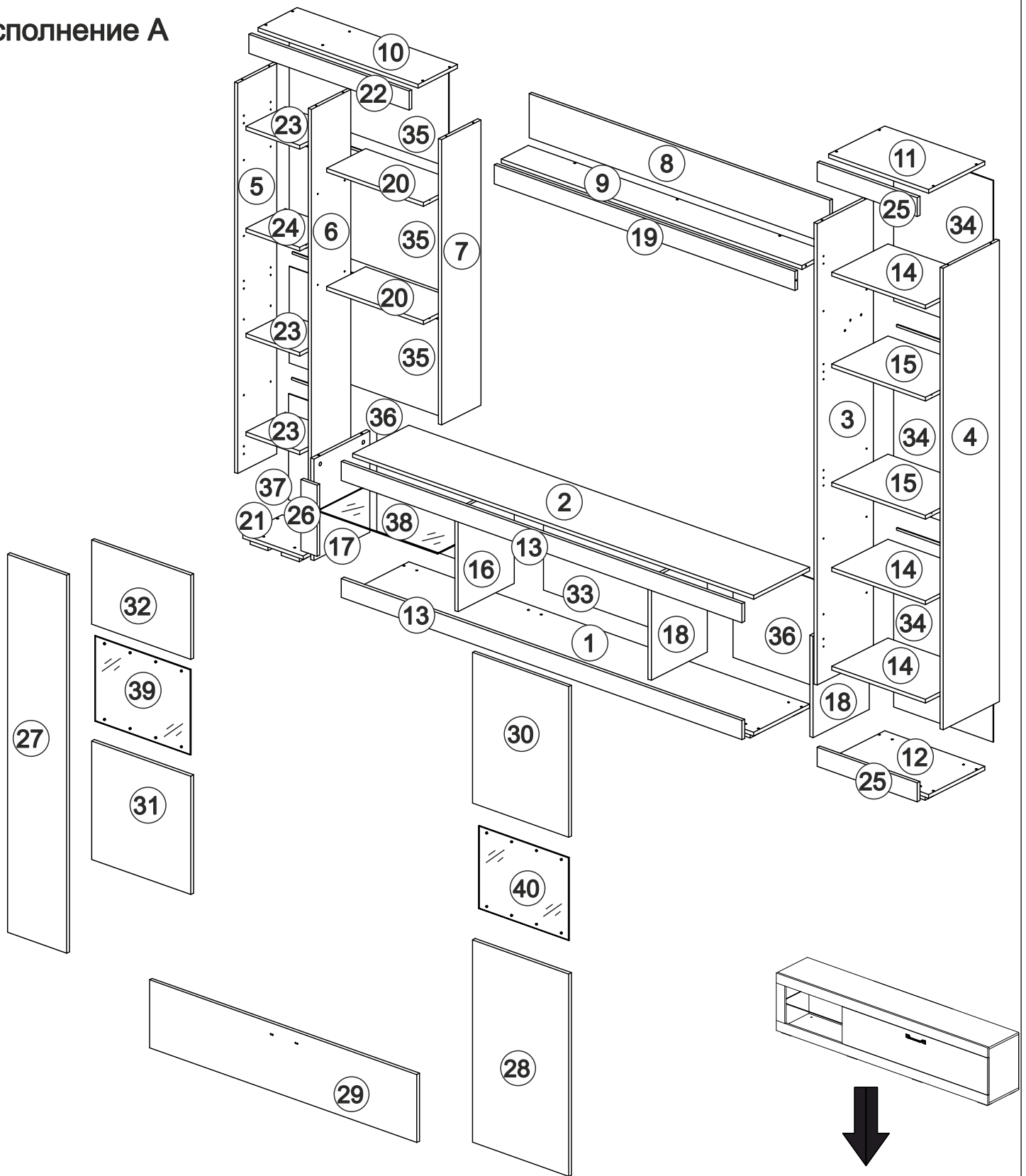
| Комплект фурнитуры | | |
|---|--|---|
| Втулка для стекла прозрач. 4мм  16 шт. | Гвоздь 2x20  100 шт. | Евровинт 6x50  40 шт. |
| Еврокюч  1 шт. | Заглушка для евровинта  21 шт. | Заглушка для эксцентрика  8 шт. |
| Заглушка технологическая Ф8  24 шт. | Краб-шайба  10 шт. | Заглушка технологическая Ф5  22 шт. |
| Уголок овербаланс  2 шт. | Пластина крепежная 80x40  2 шт. | Навес угловой с пласт. заглушкой  25 шт. |
| Опора прямоугольная 20 мм.  16 шт. | Петля 4-х шарнирная 180гр.  3 шт. | Петля 4-х шарнирная накладная  11 шт. |
| Полкодержатель для стекла  4 шт. | Полкодержатель (хром)  24 шт. | Ручка BTS №45 (128 мм) черный  4 шт. |
| Стяжка межсекционная D5x32  4 шт. | Шуруп 4x16  148 шт. | Шуруп с пресс-шайбой 4x16  20 шт. |
| Эксцентриковая стяжка  8 шт. | Эксцентриковая стяжка усиленная  20 шт. | Кронштейн секретерный 60N  2 шт. |
| Футорка для шурупа  16 шт. |  | |

Необходимый инструмент для сборки
 Качество мебели зависит от качества сборки
 Рекомендуем сборку производить вдвоём.

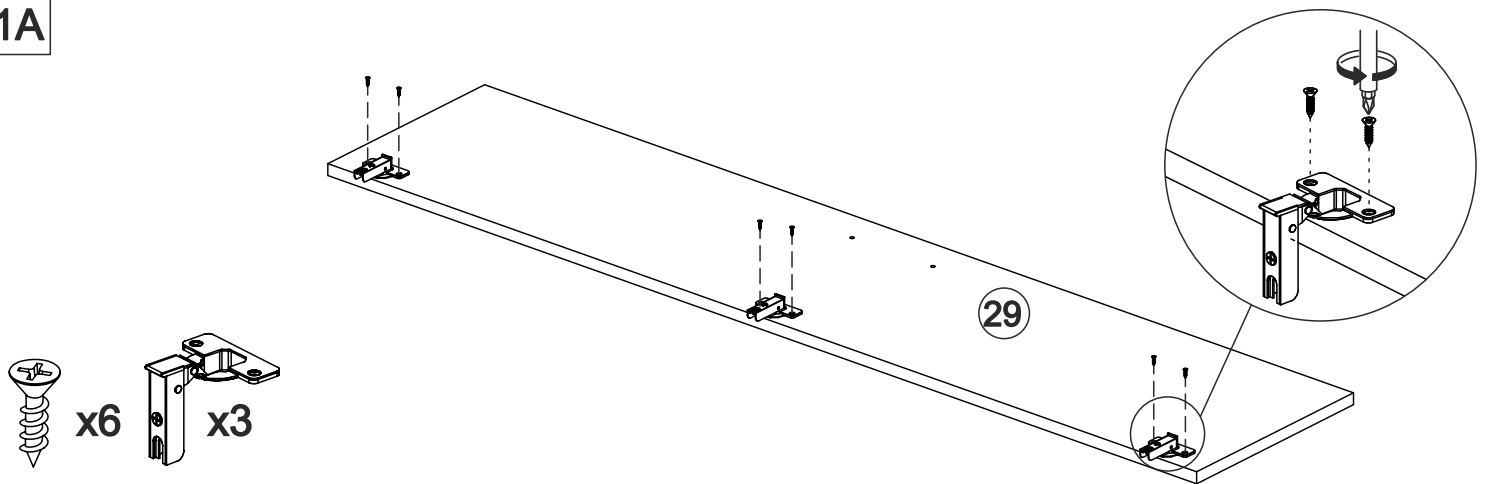
Схема крепления уголка Овербаланс



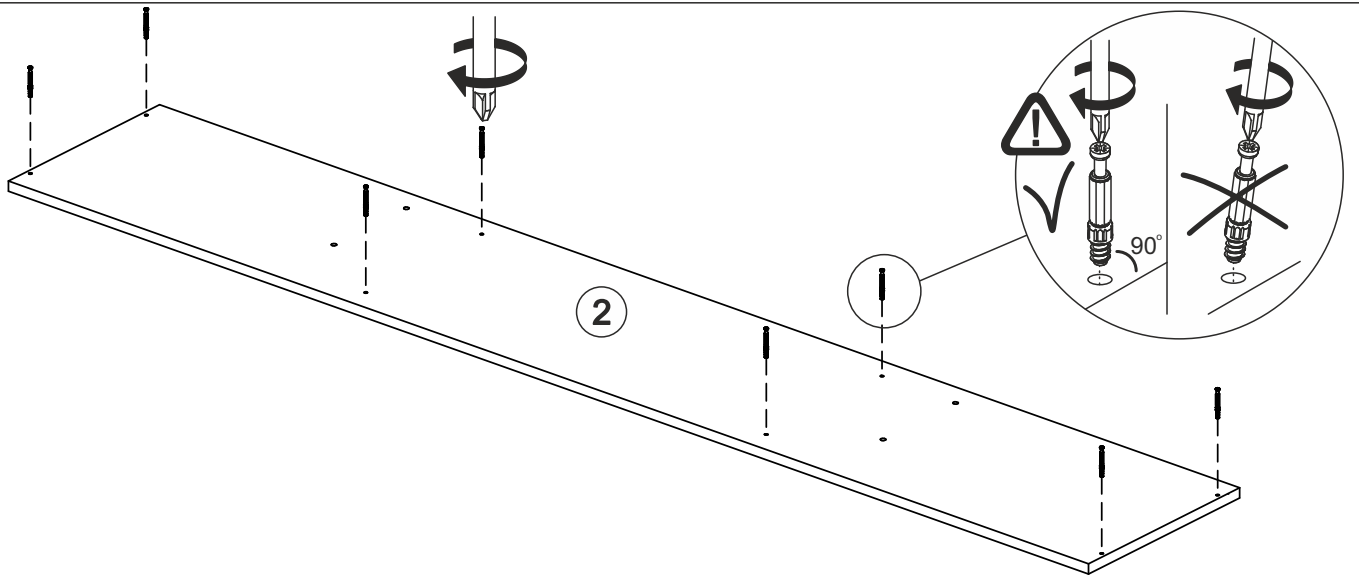
Исполнение А



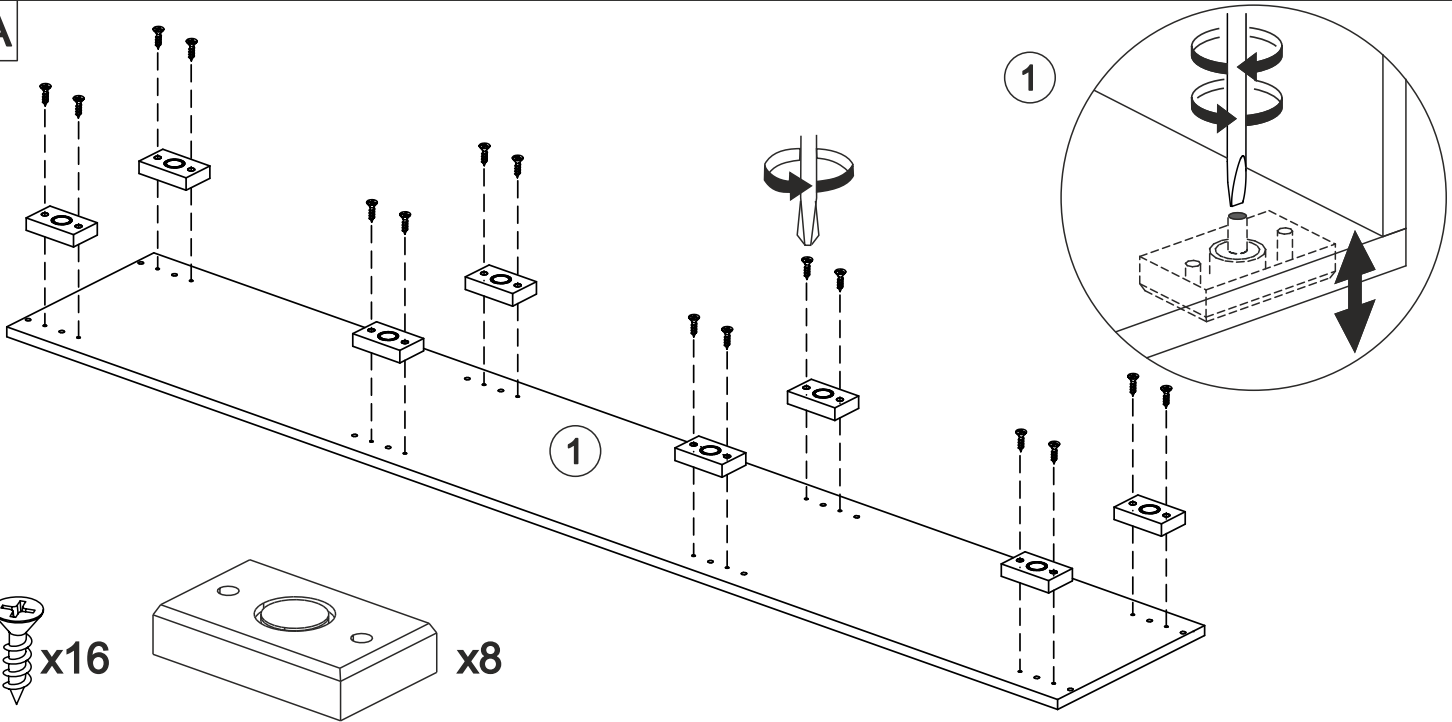
1A



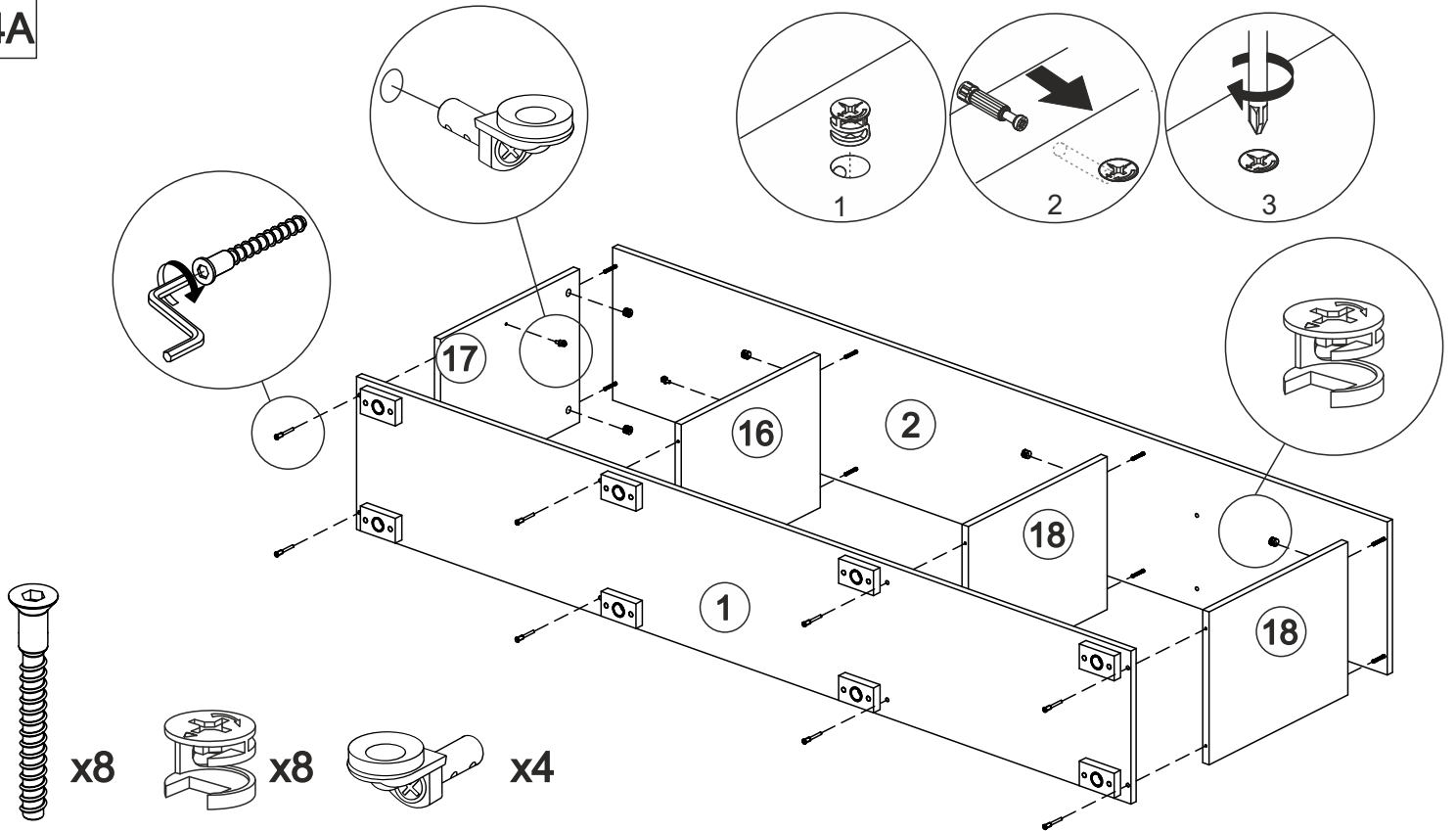
2A



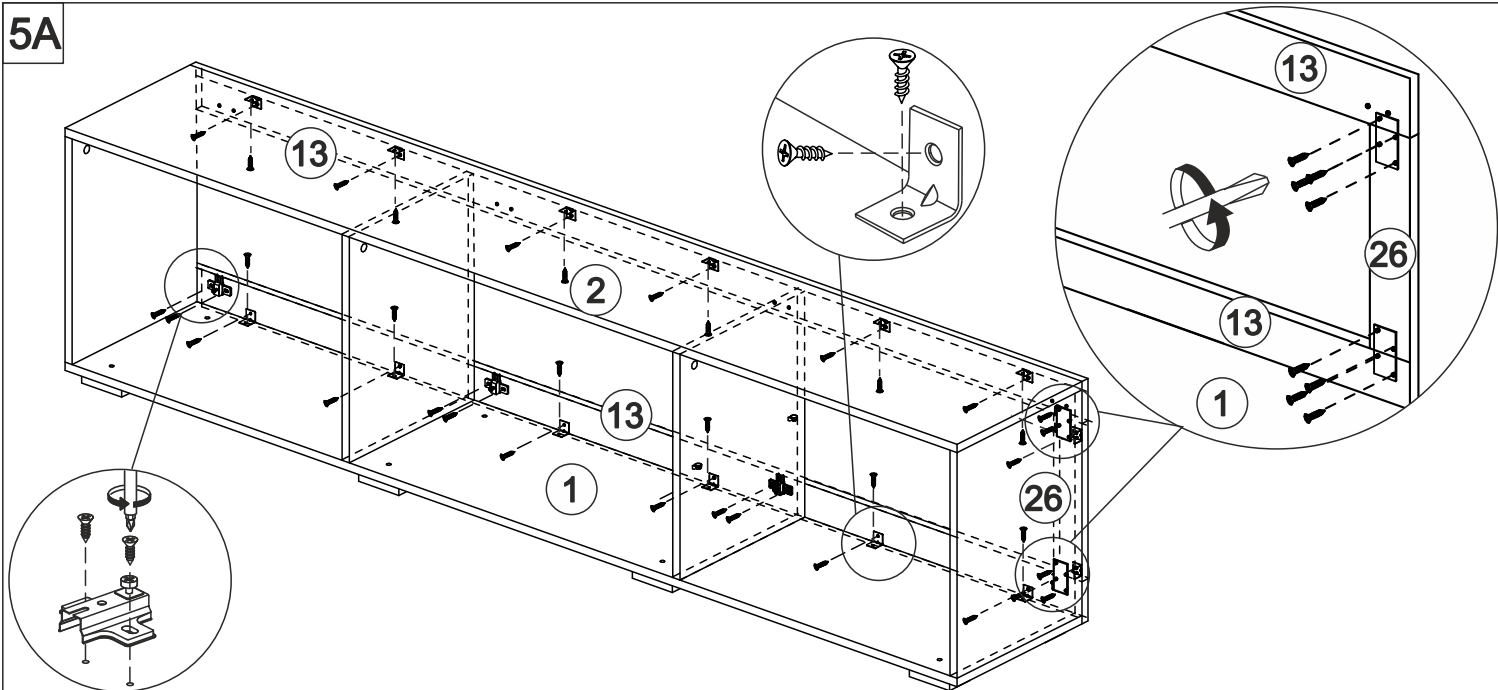
3A



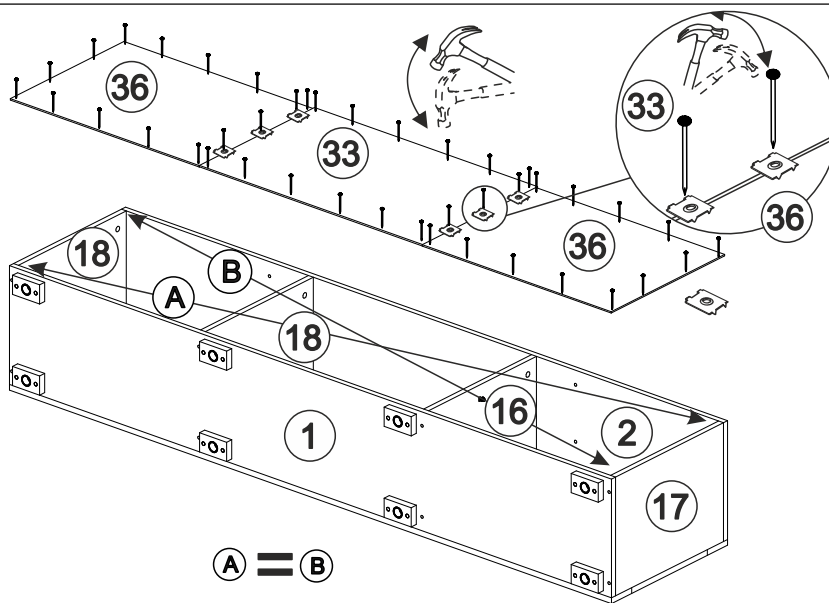
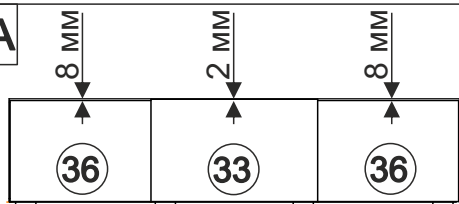
4A



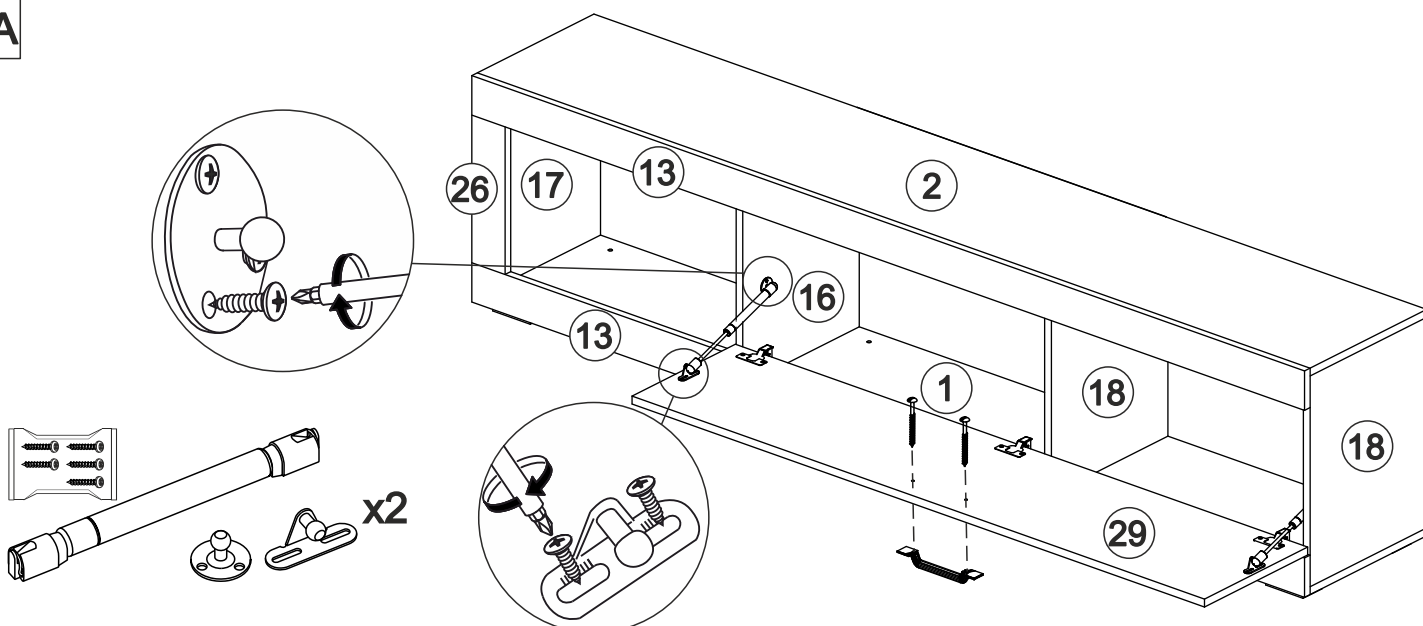
5A



6A

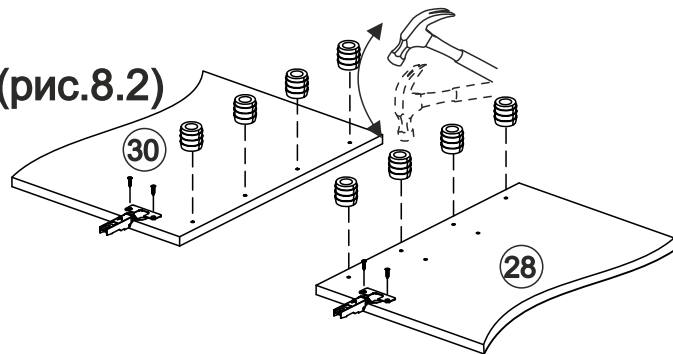


7A

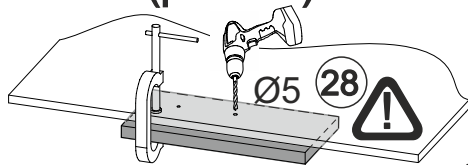


8A

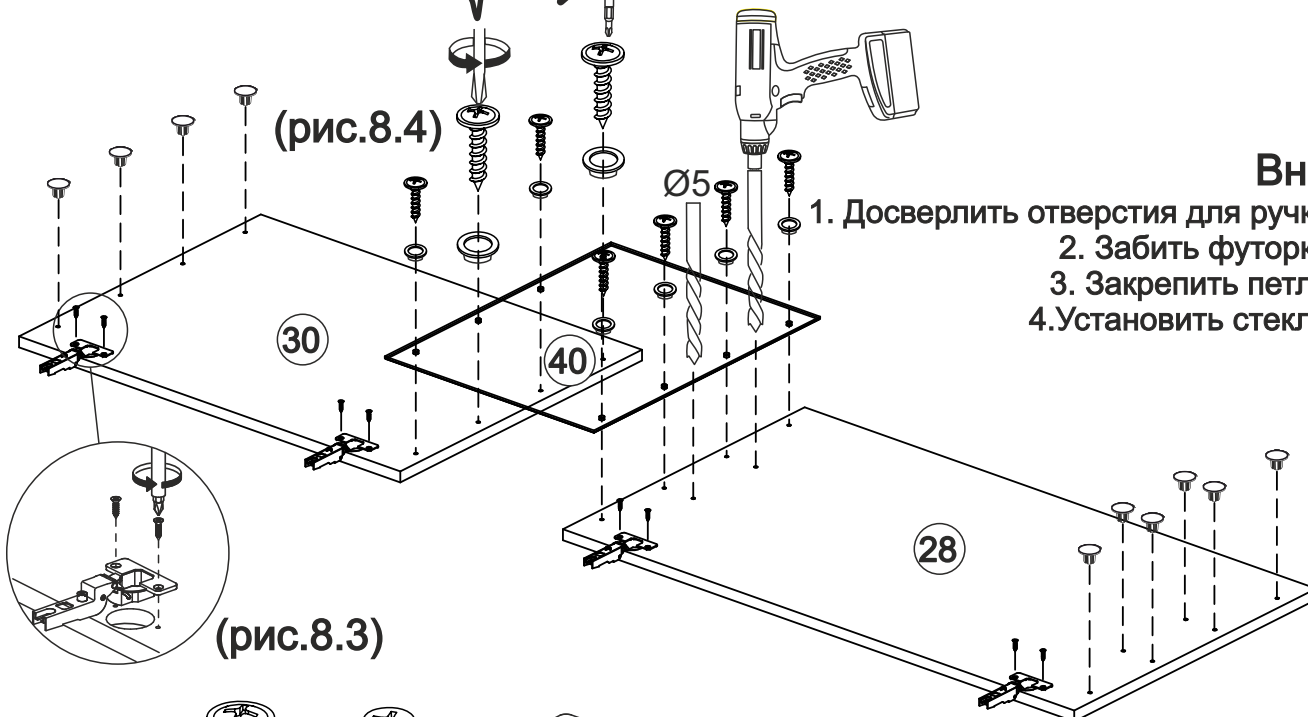
(рис.8.2)



(рис.8.1)



(рис.8.4)

**Внимание!**

1. Досверлить отверстия для ручки (рис.8.1)
2. Забить футорки (рис.8.2)
3. Закрепить петли (рис.8.3)
4. Установить стекло (рис.8.4)



(рис.8.3)



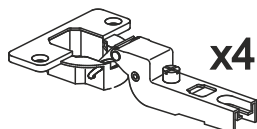
x8



x8



x8



x4

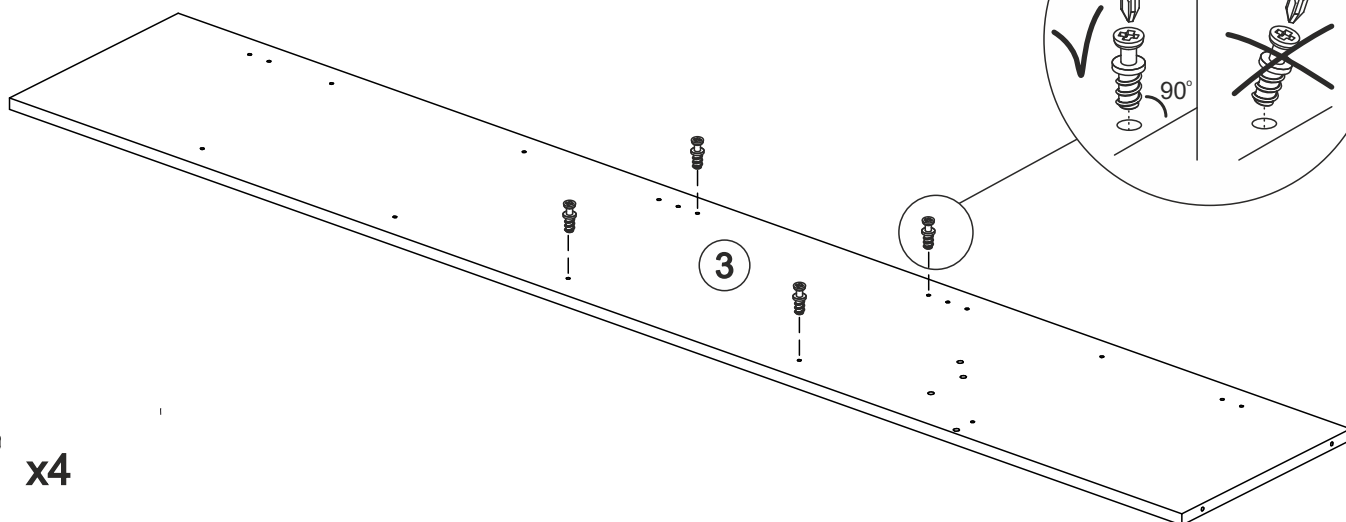


x10



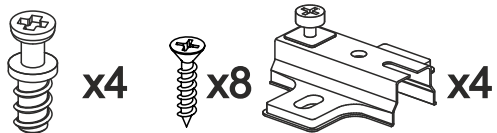
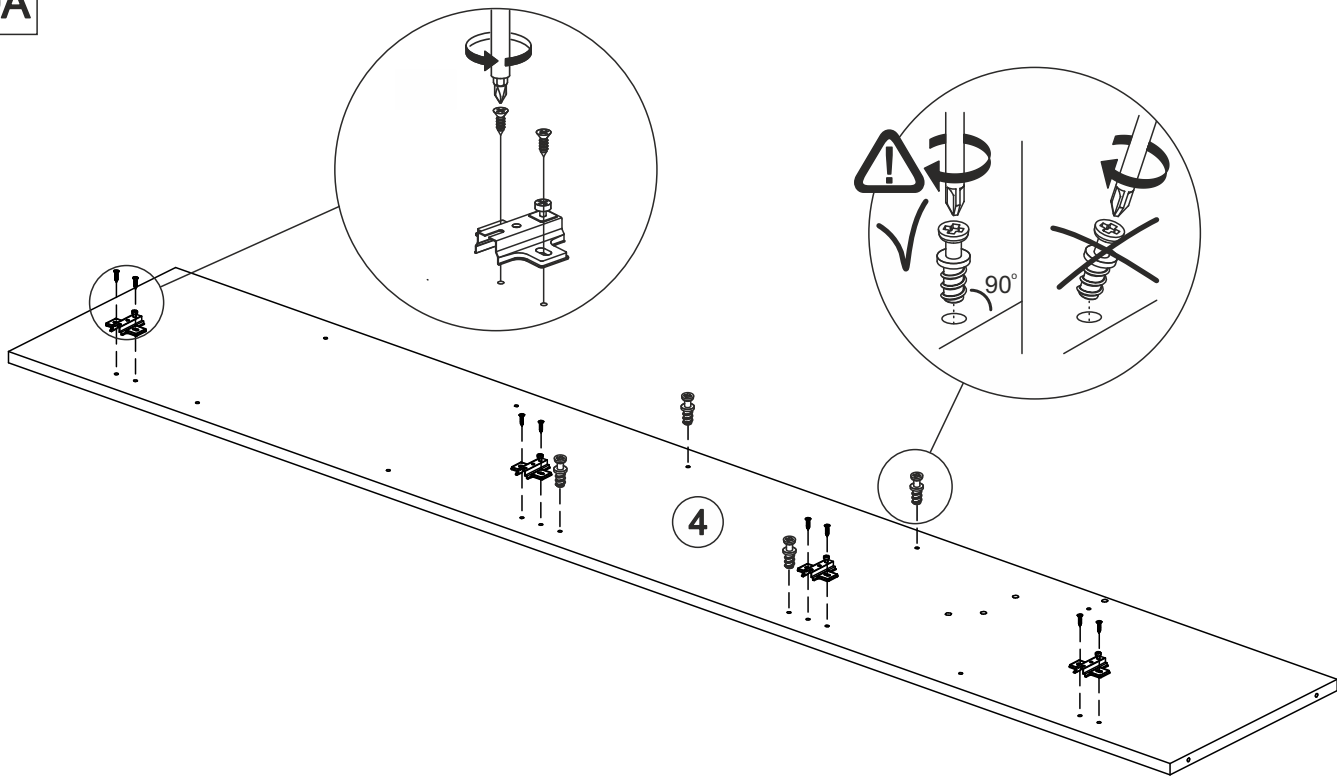
x8

9A



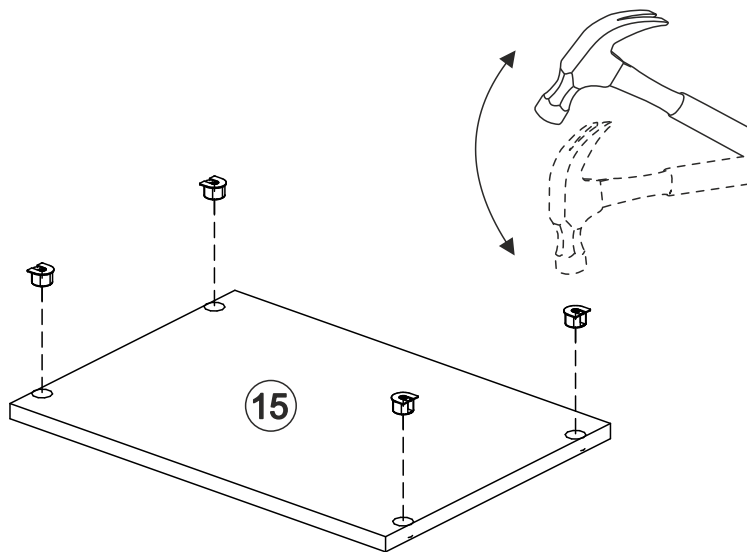
x4

10A

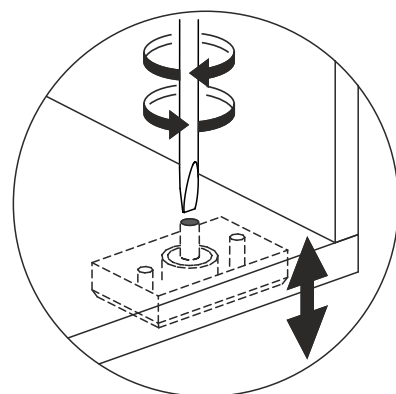
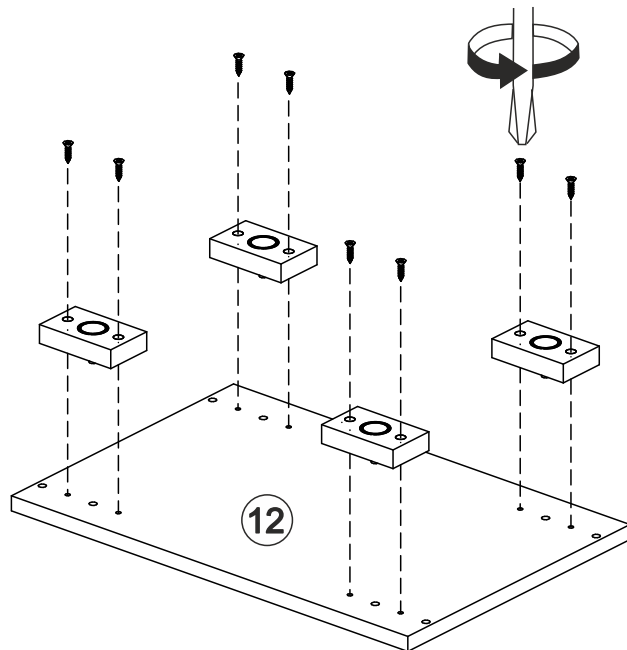


11A

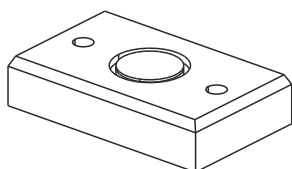
x2



12A

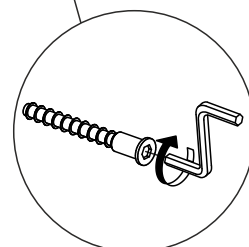
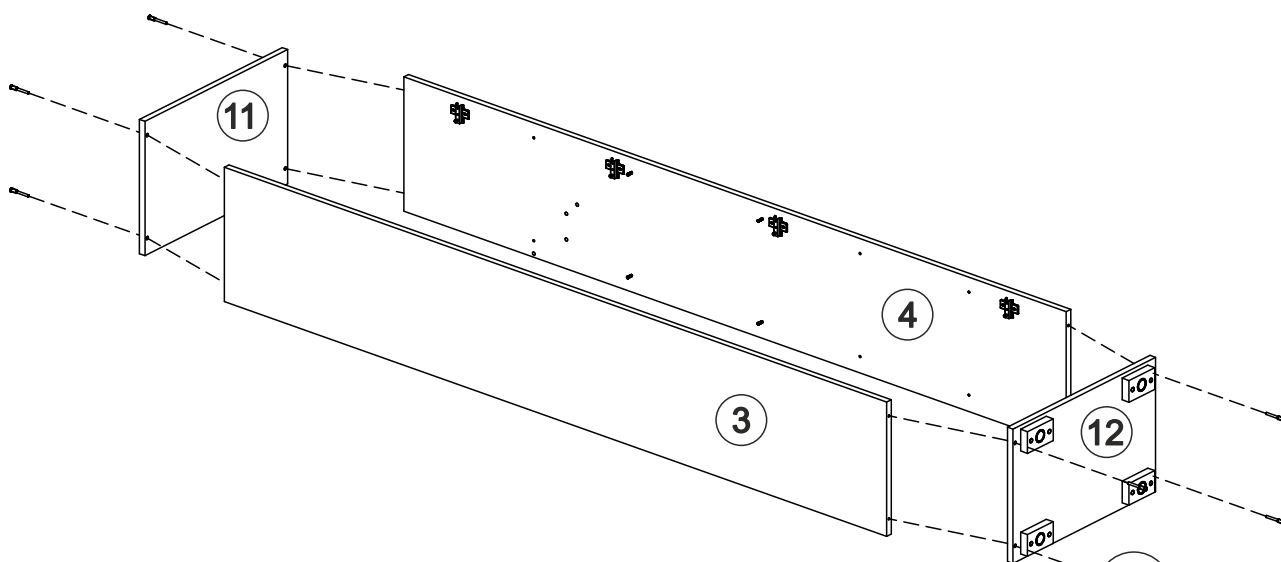


x8



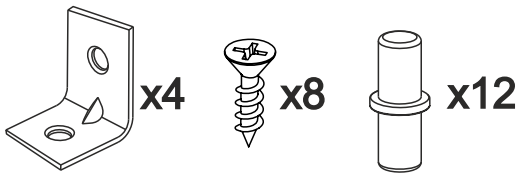
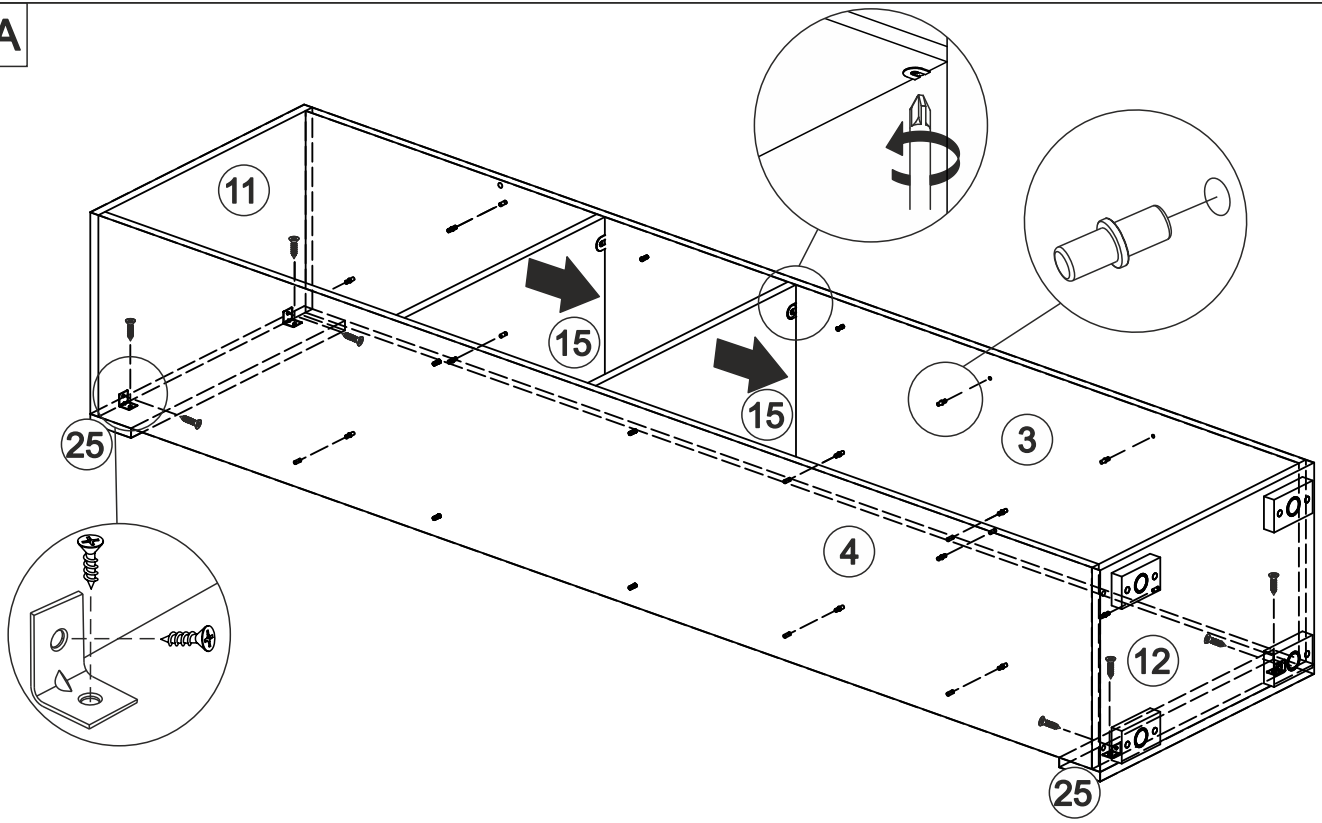
x4

13A

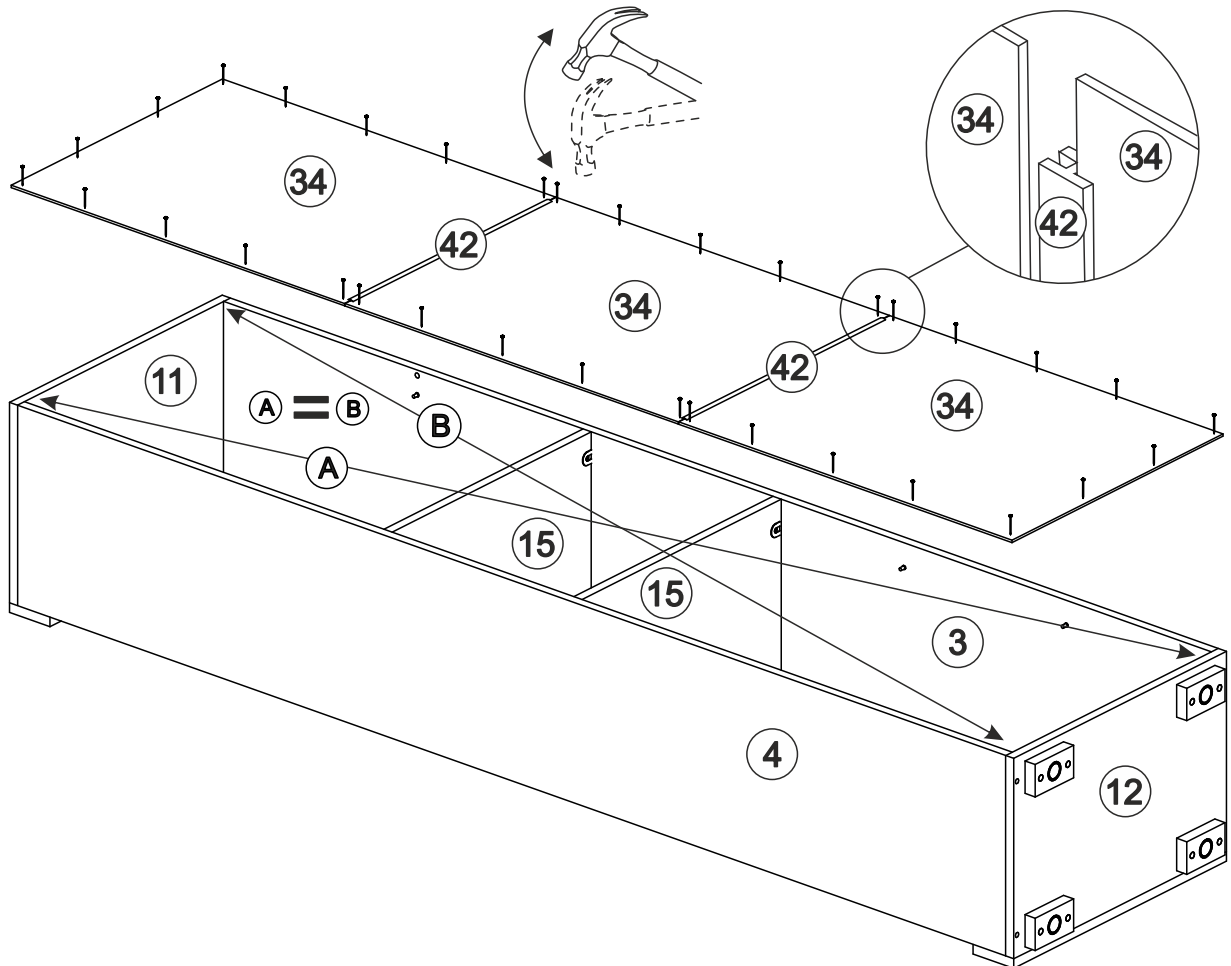


x8

14A



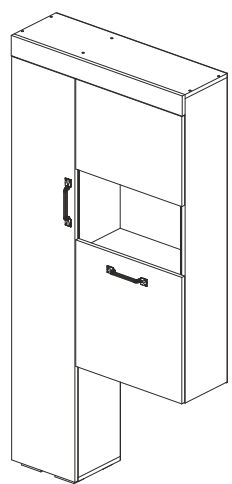
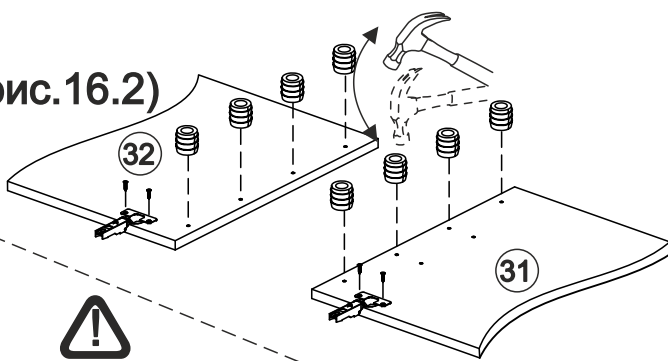
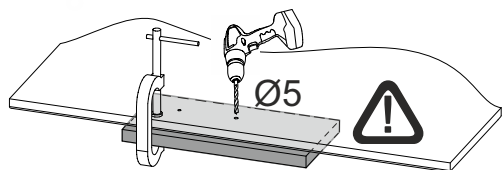
15A



16A

(рис.16.2)

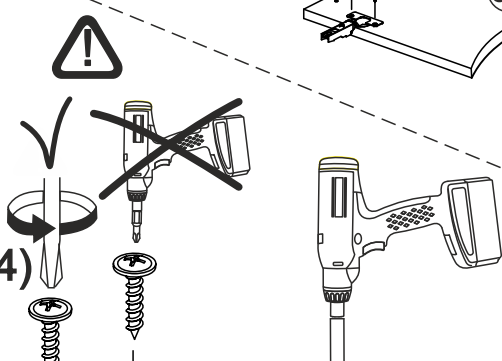
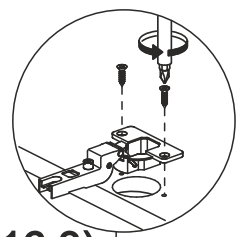
(рис.16.1)



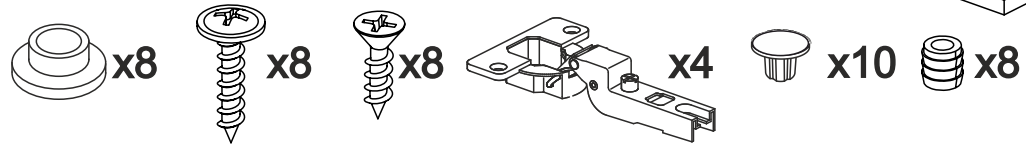
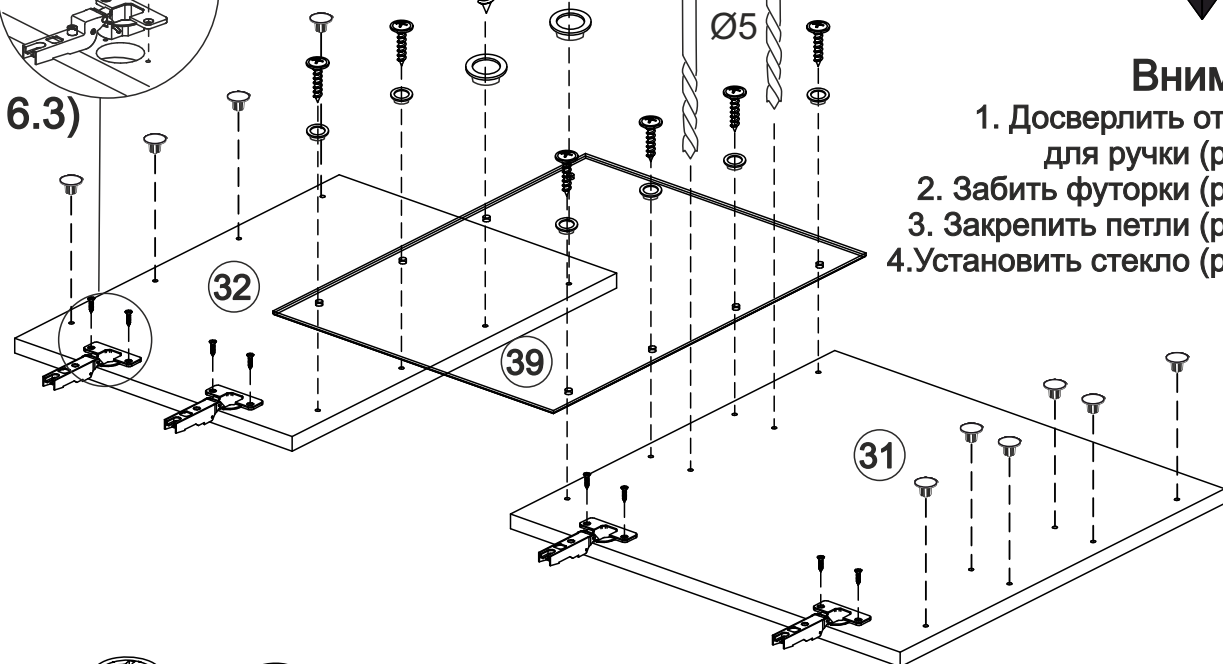
Внимание!

1. Досверлить отверстия для ручки (рис.16.1)
2. Забить футорки (рис.16.2)
3. Закрепить петли (рис.16.3)
4. Установить стекло (рис.16.4)

(рис.16.4)

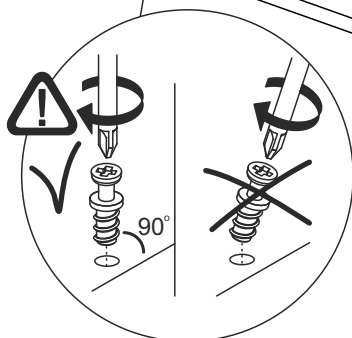
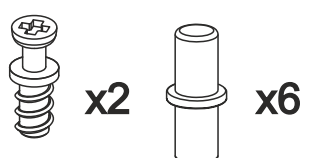
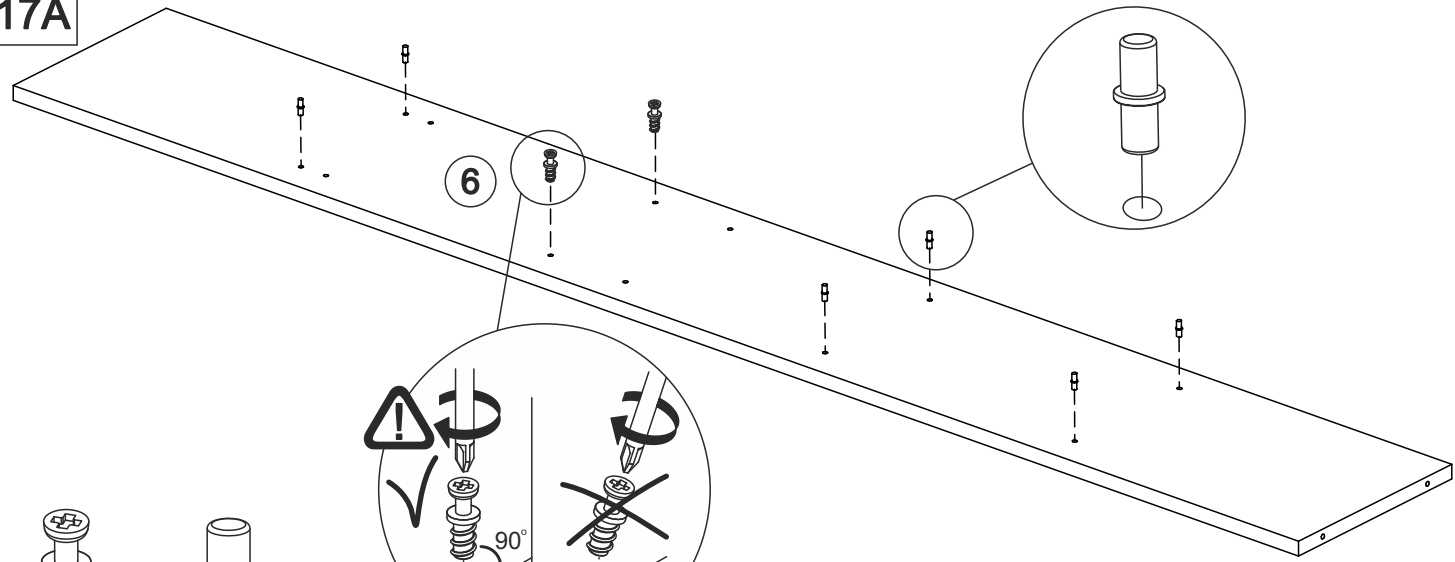


(рис.16.3)

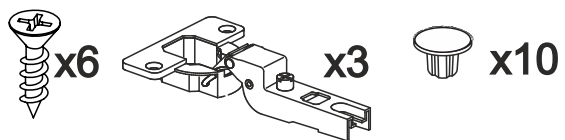
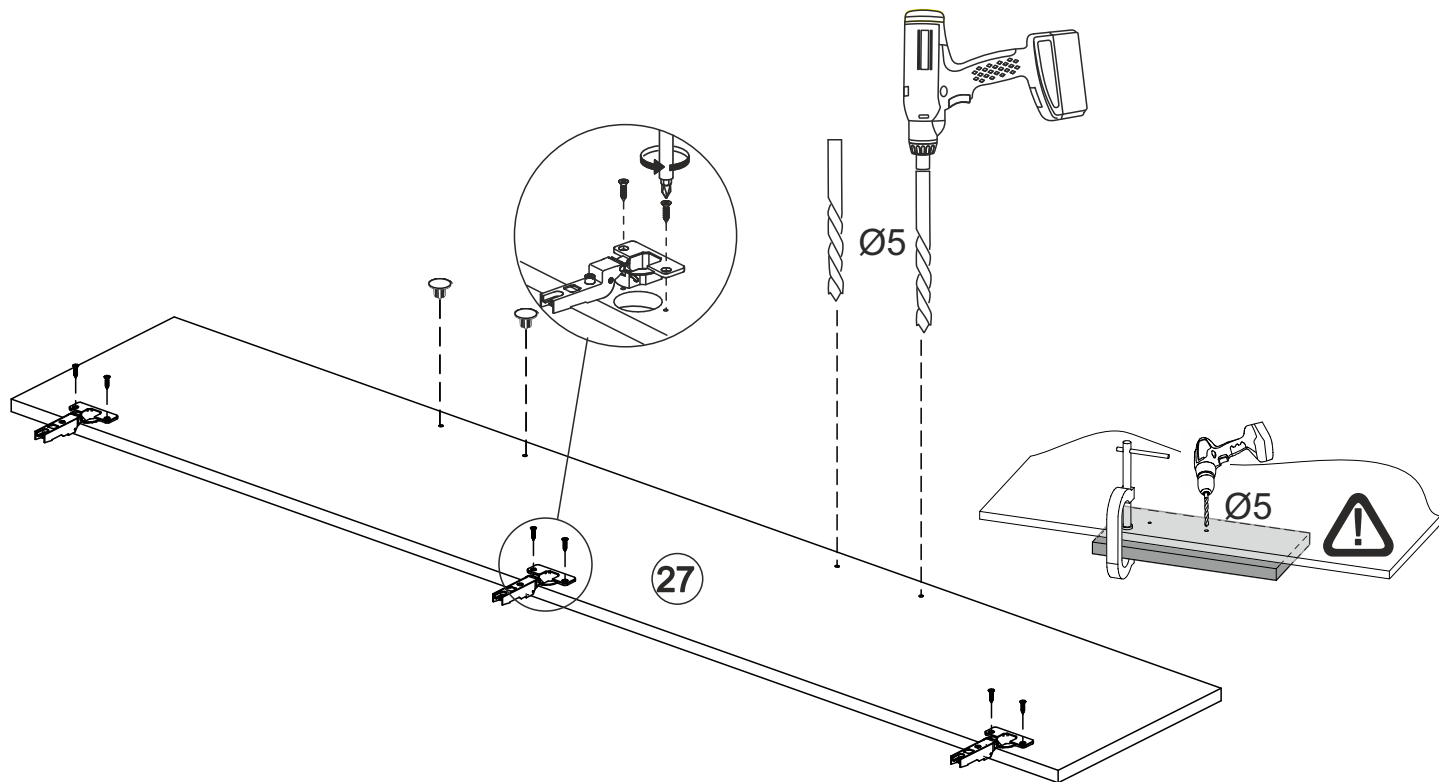


17A

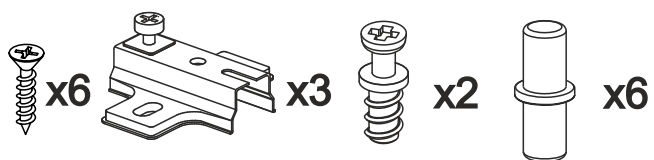
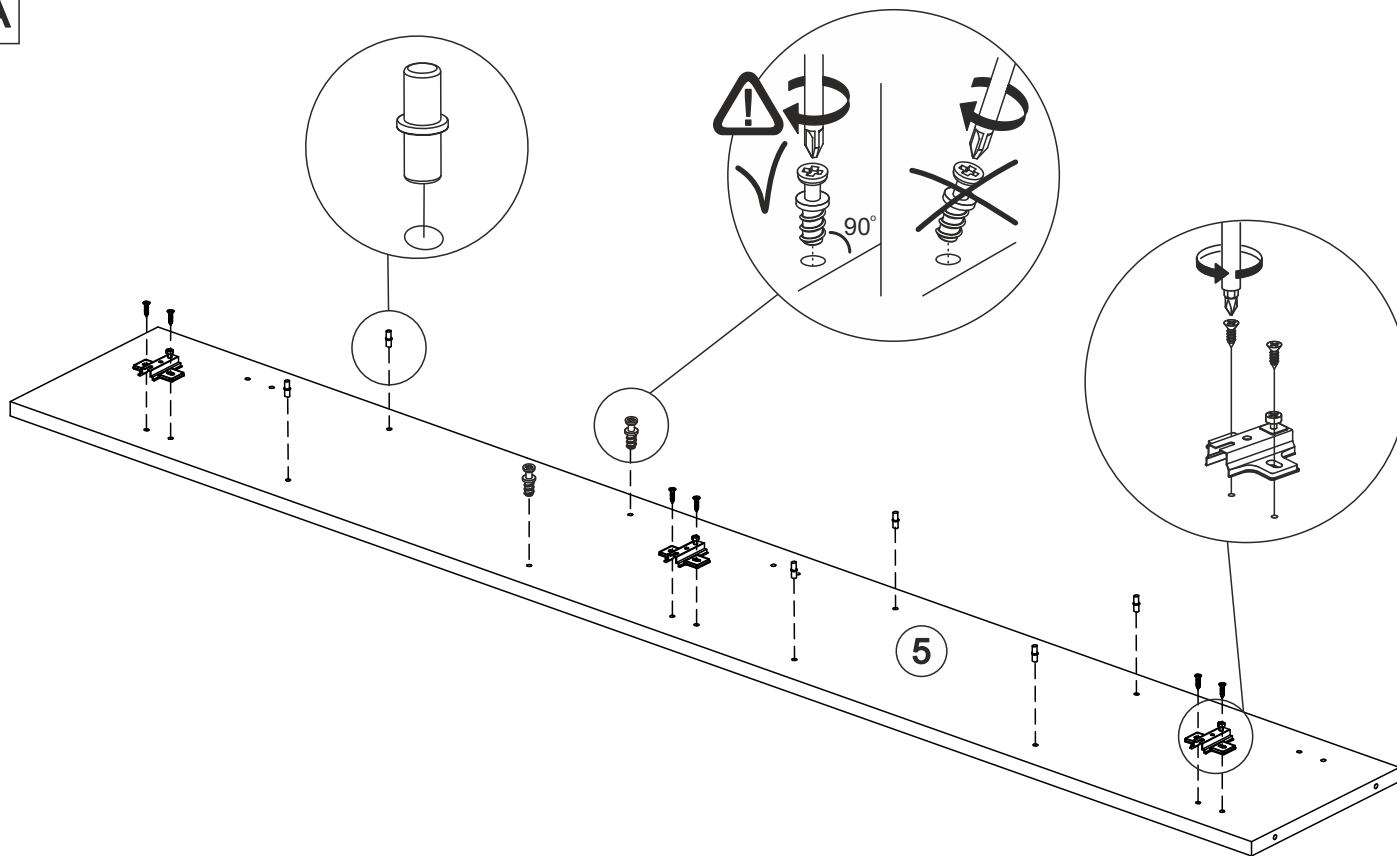
6



18A

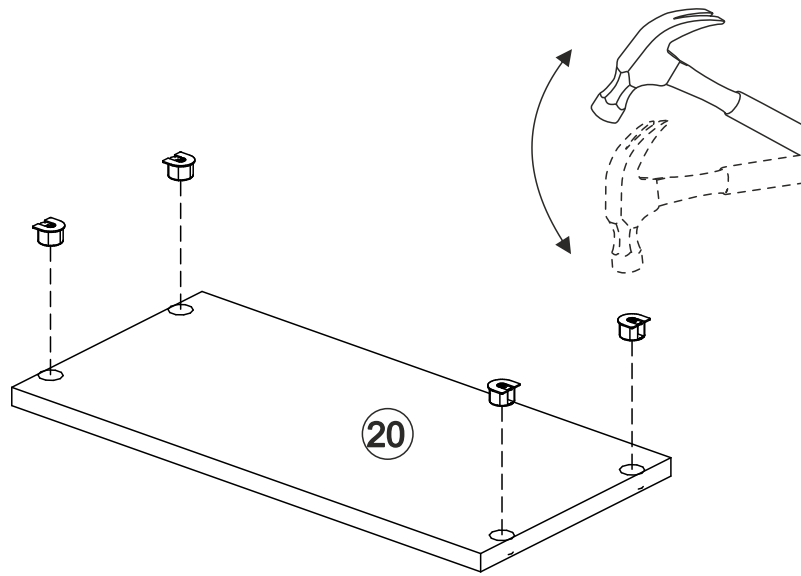


19A

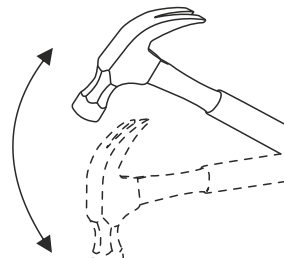


20A

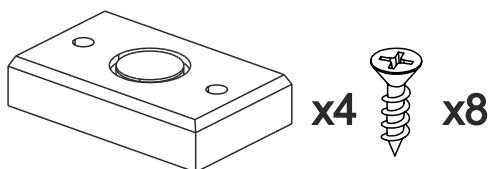
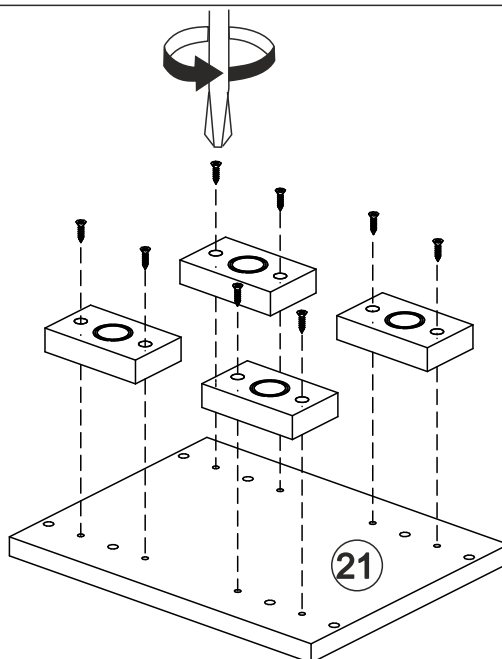
x2



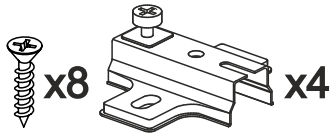
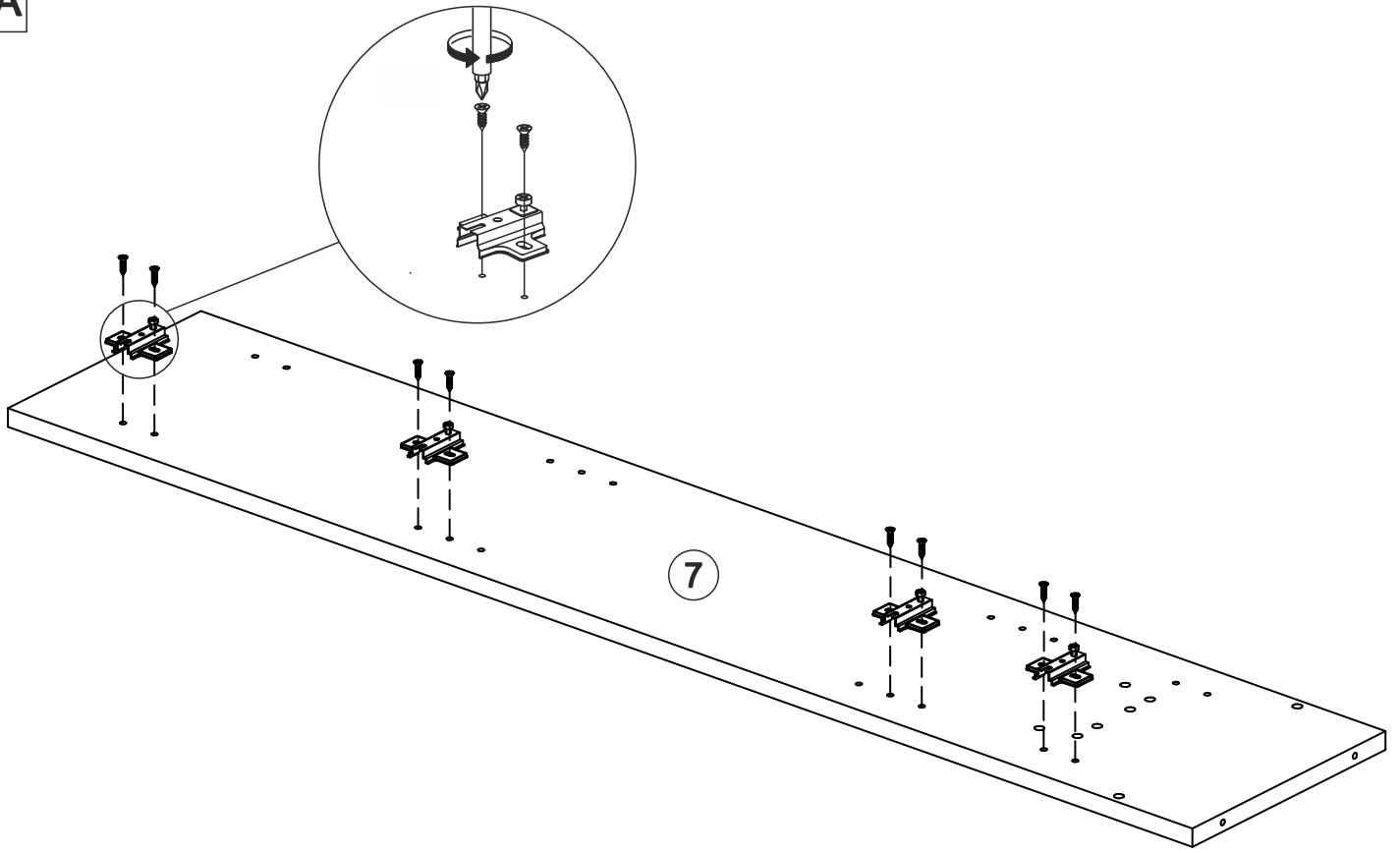
21A



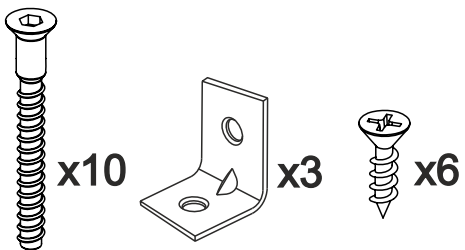
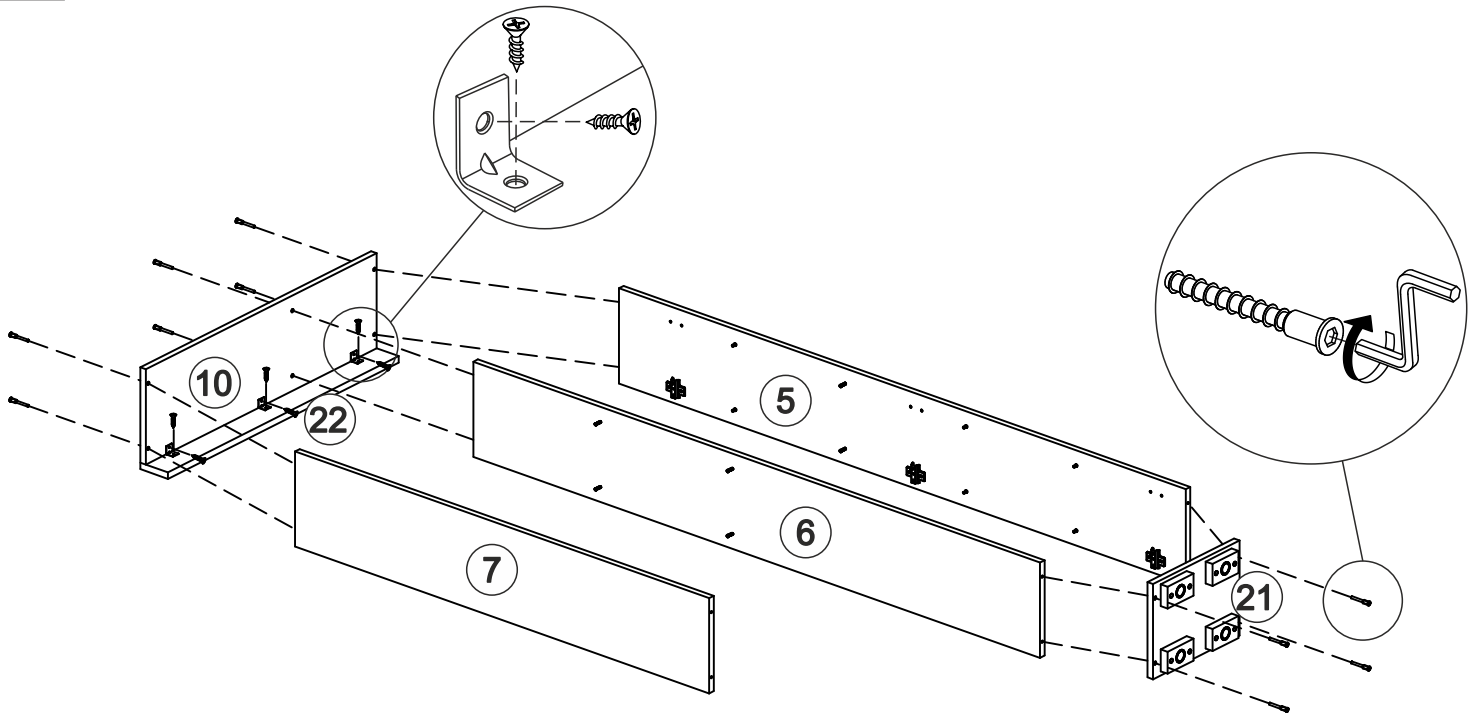
22A



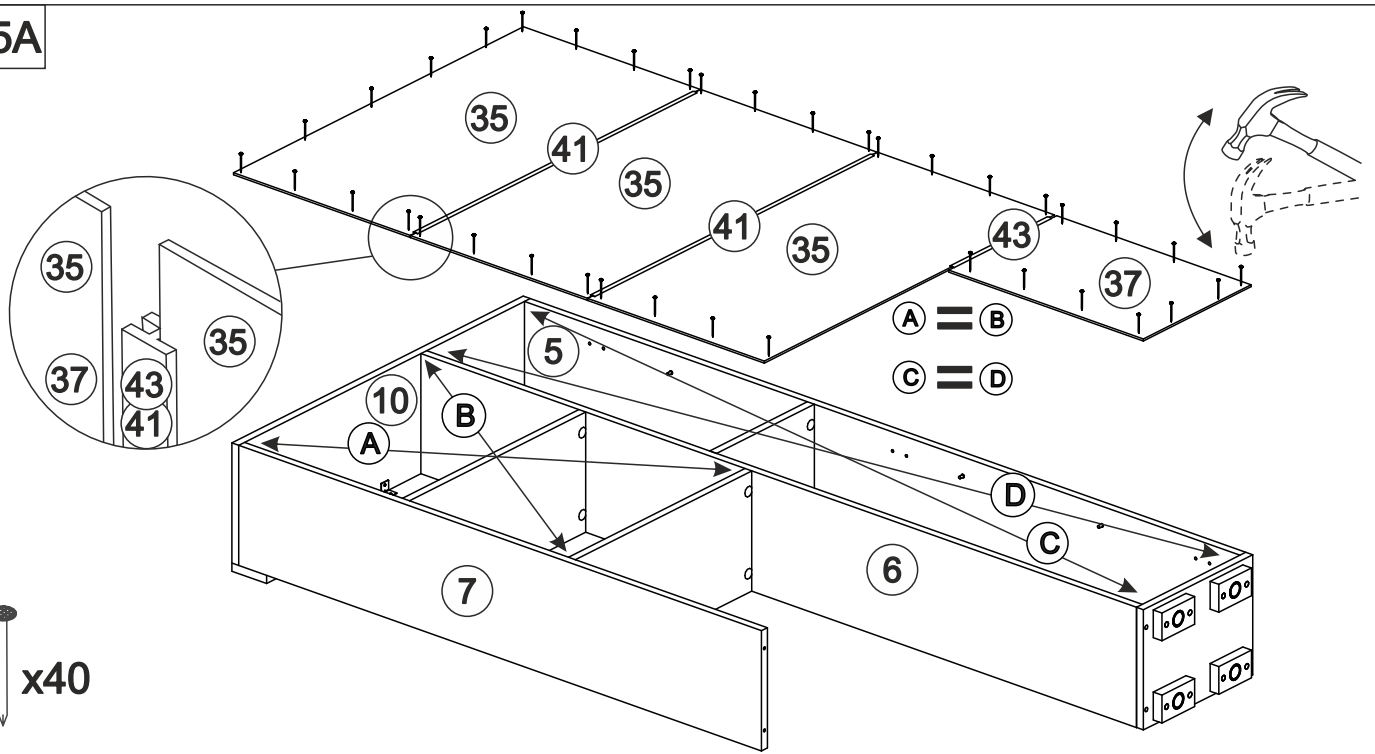
23A



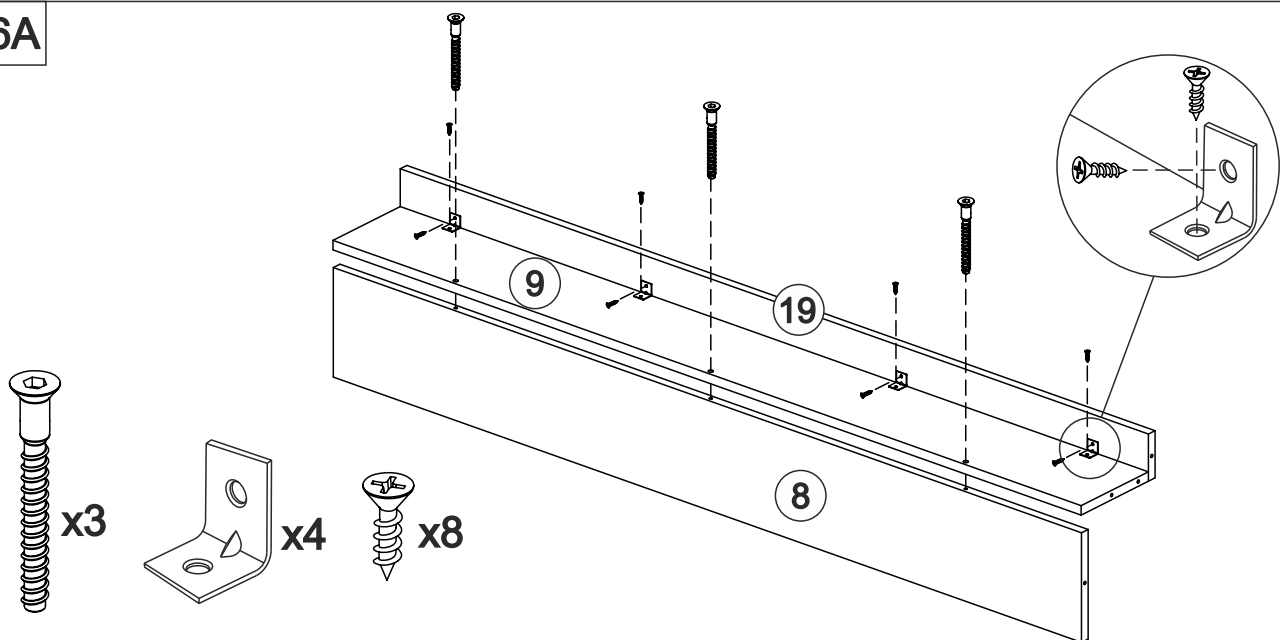
24A



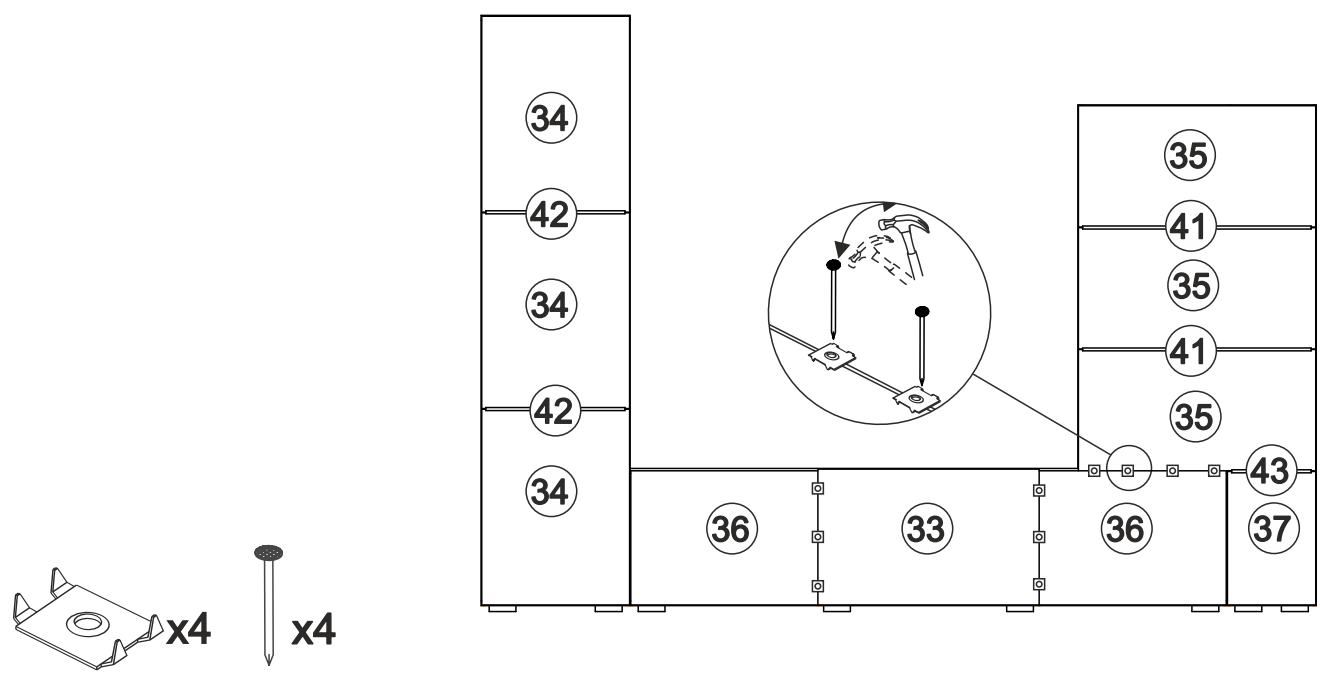
25A



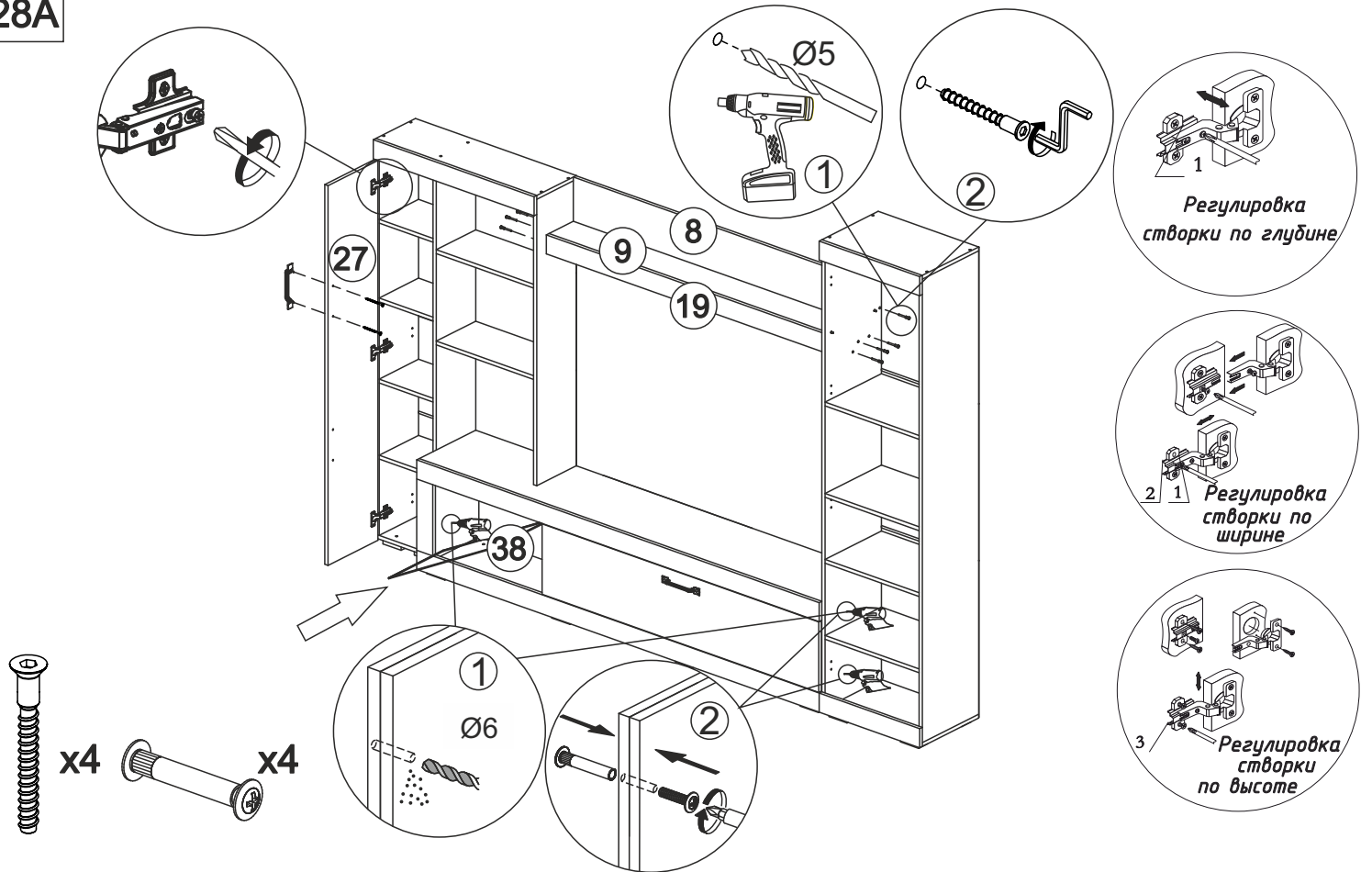
26A



27A



28A

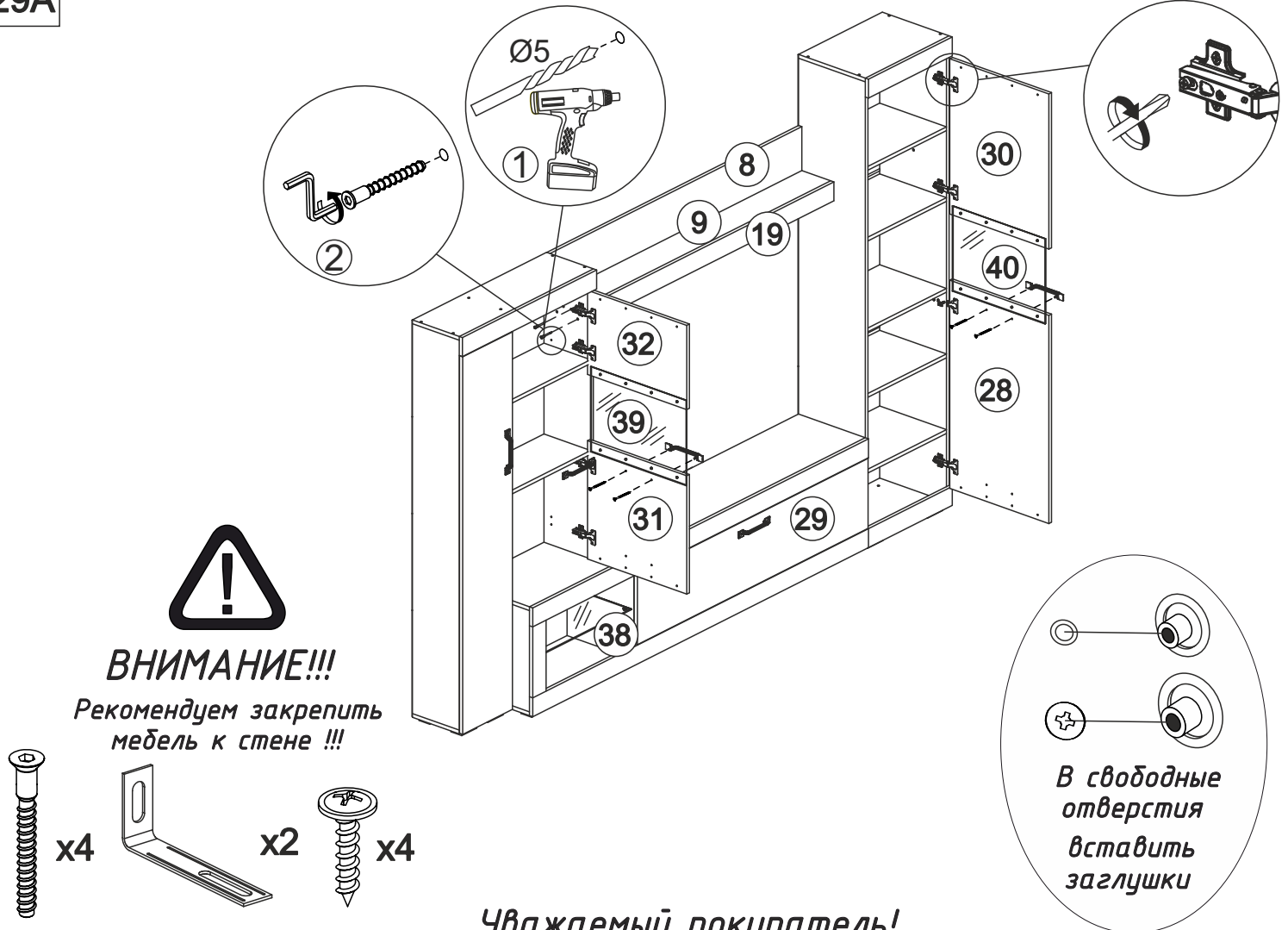


Регулировка створки по глубине

Регулировка створки по ширине

Регулировка створки по высоте

29A



ВНИМАНИЕ!!!

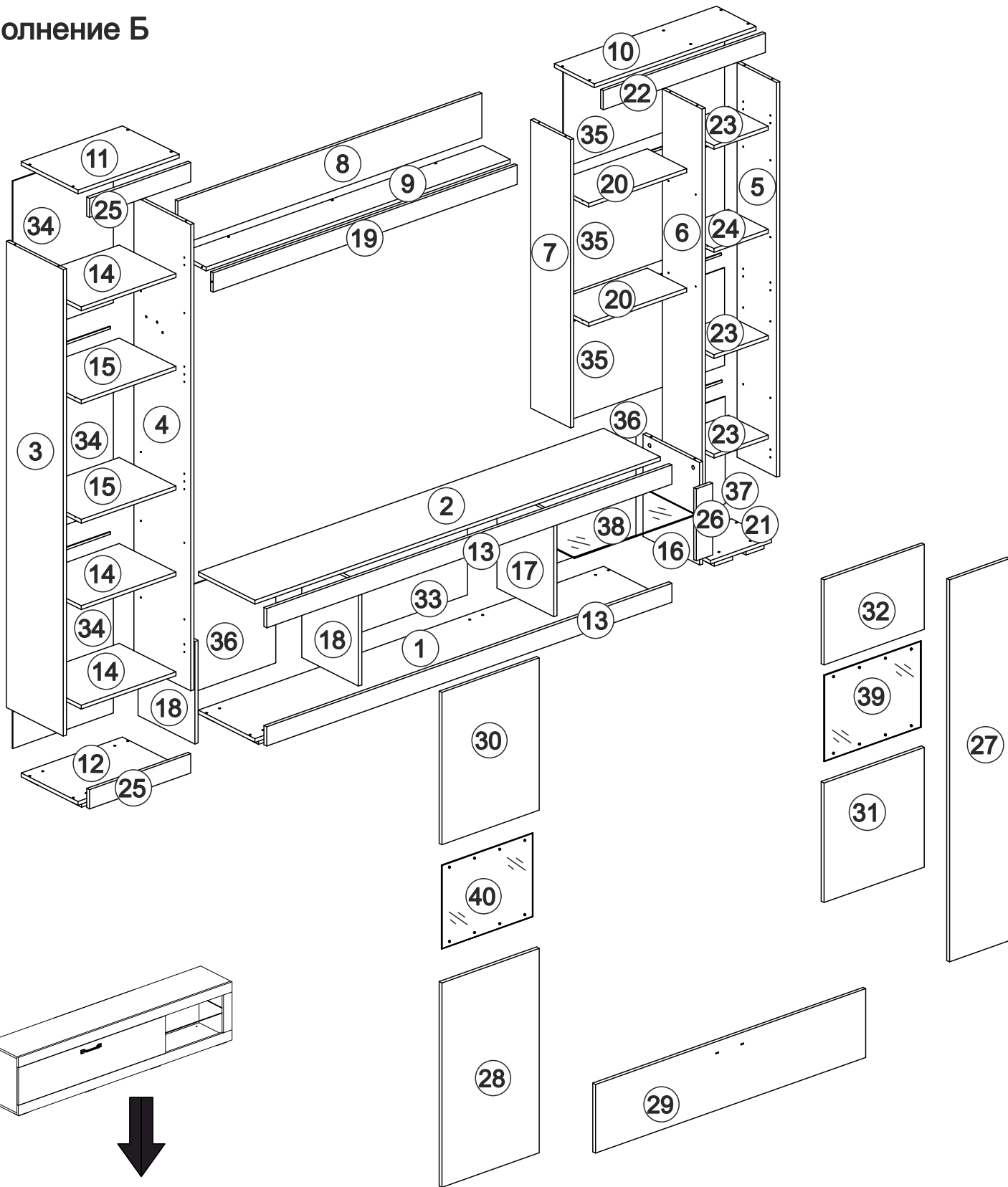
Рекомендуем закрепить мебель к стене !!!

В свободные отверстия вставить заглушки

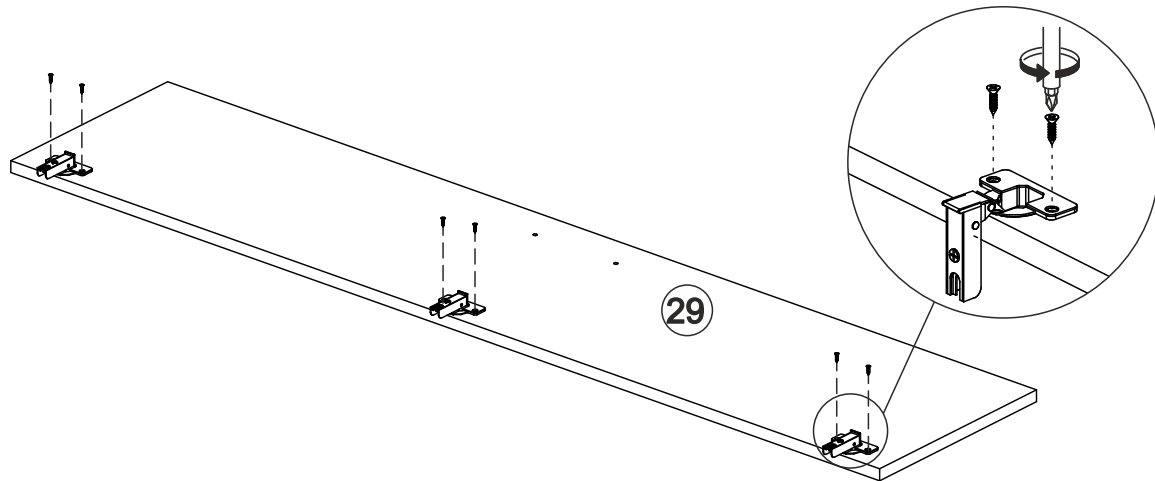
Уважаемый покупатель!

Выражаем Вам искреннюю благодарность за выбор нашей мебели!

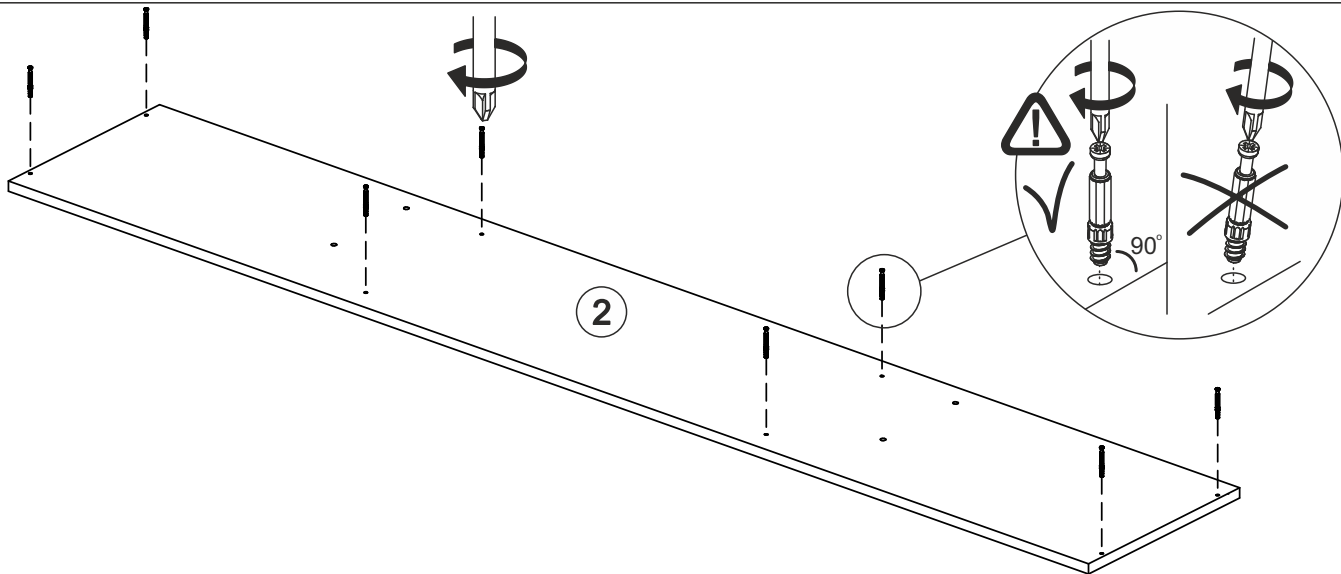
Исполнение Б



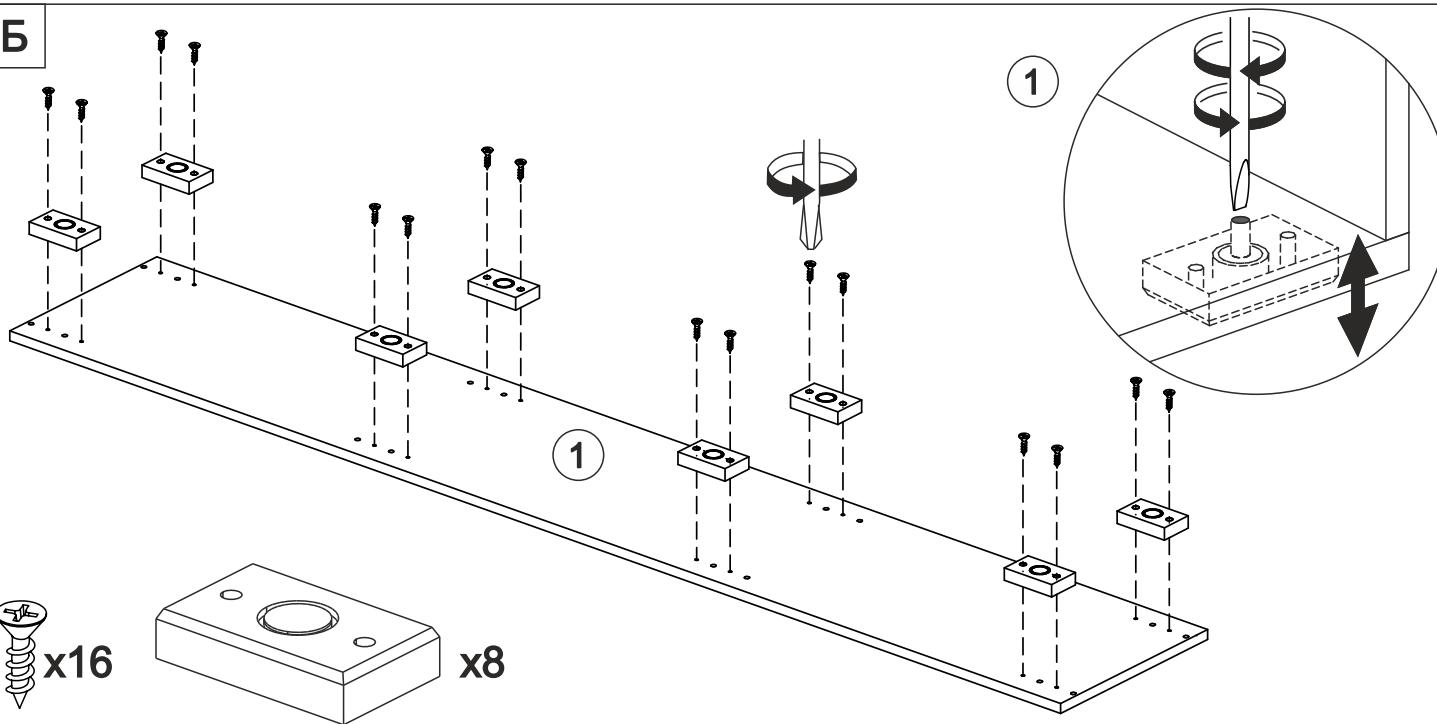
15



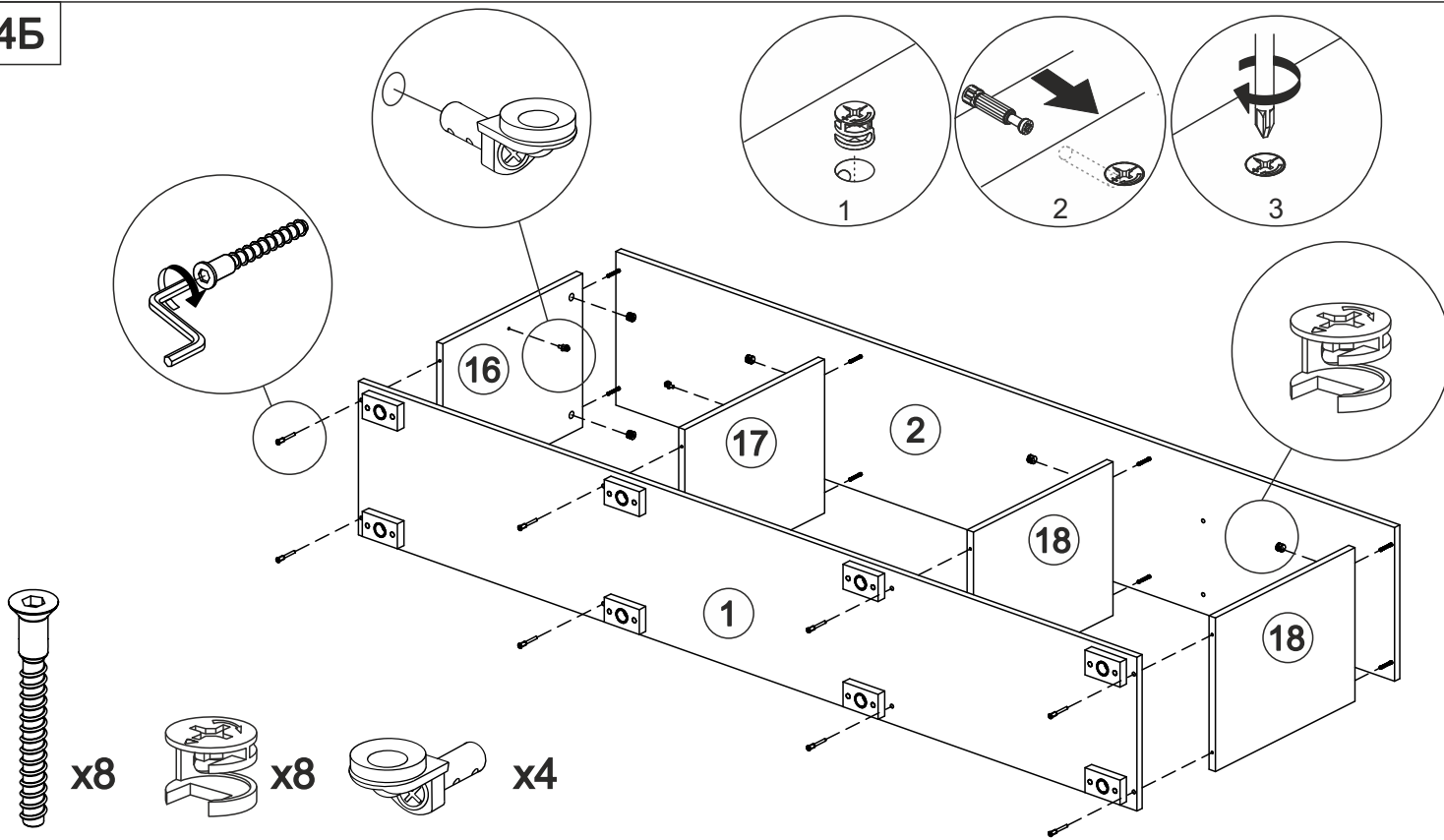
2Б



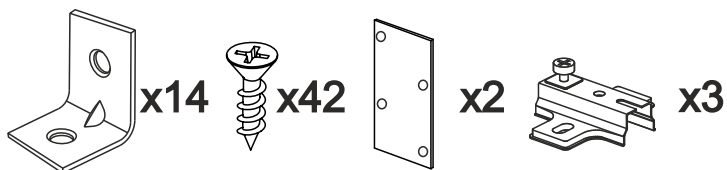
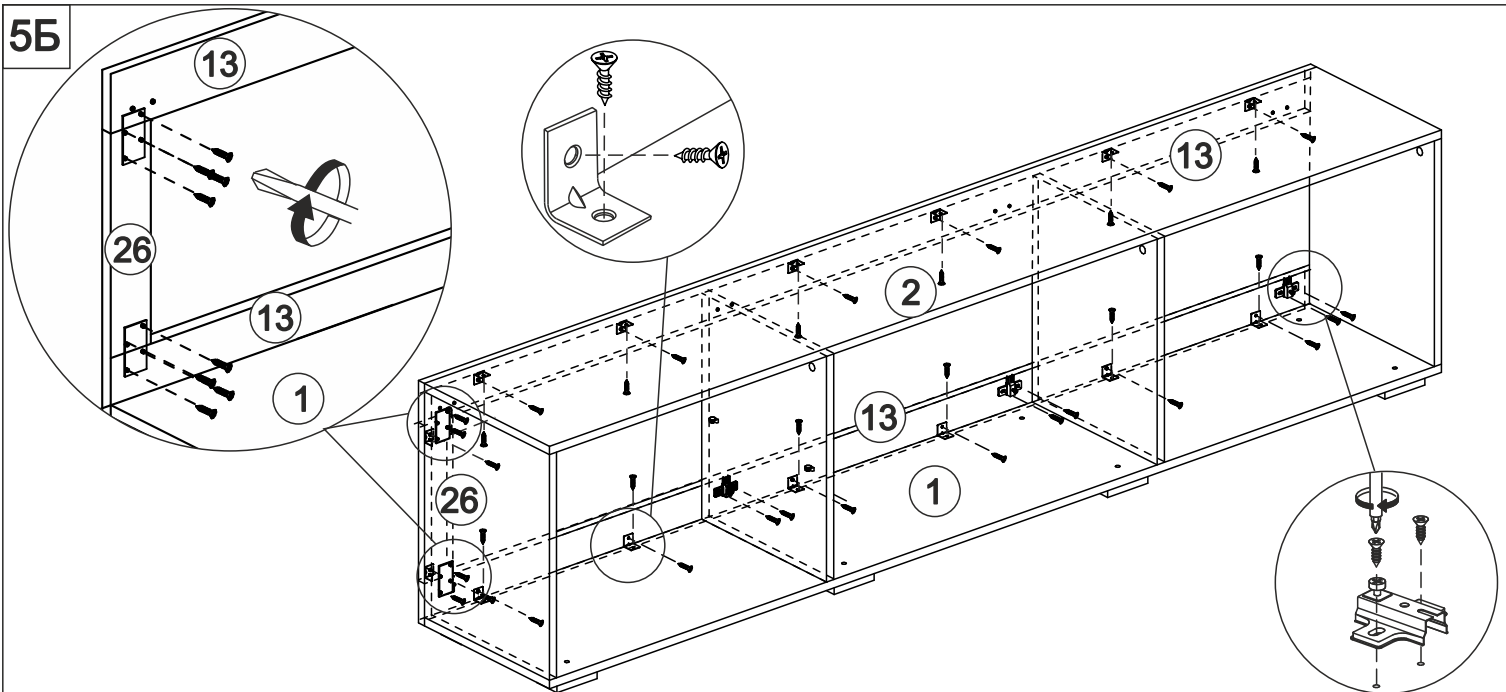
3Б



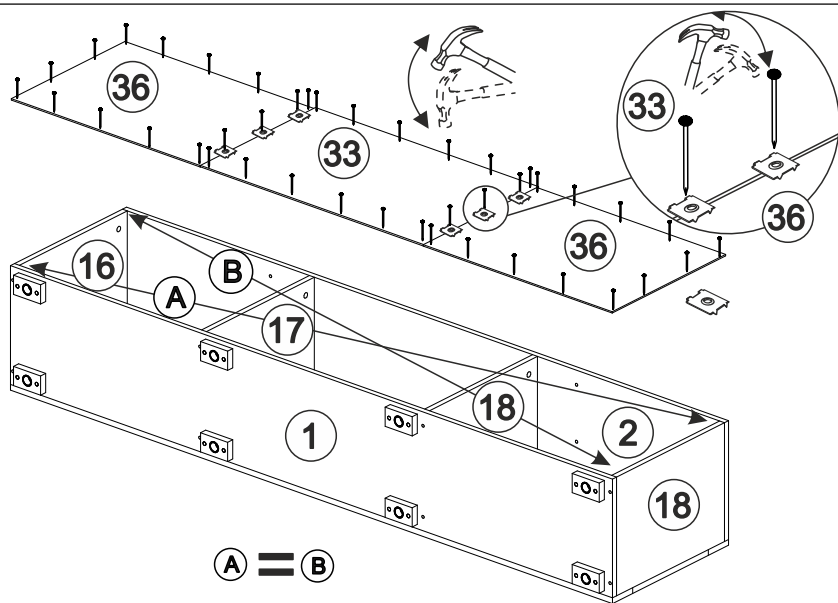
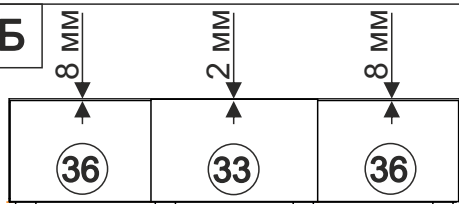
4Б



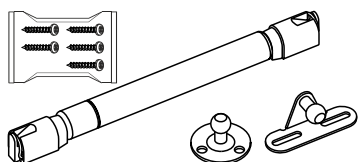
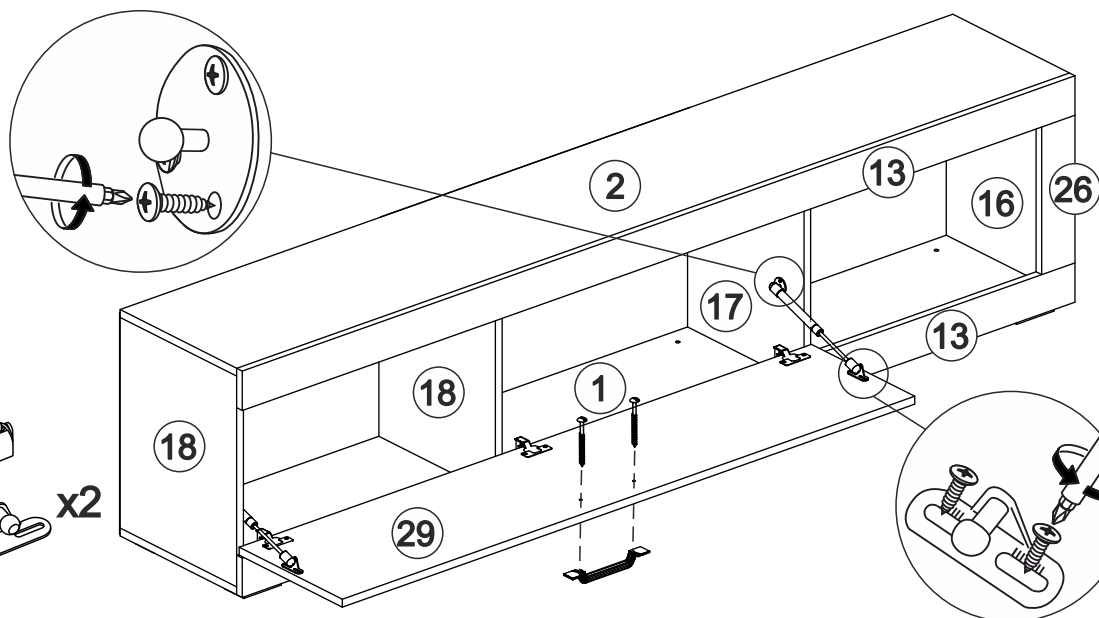
5B

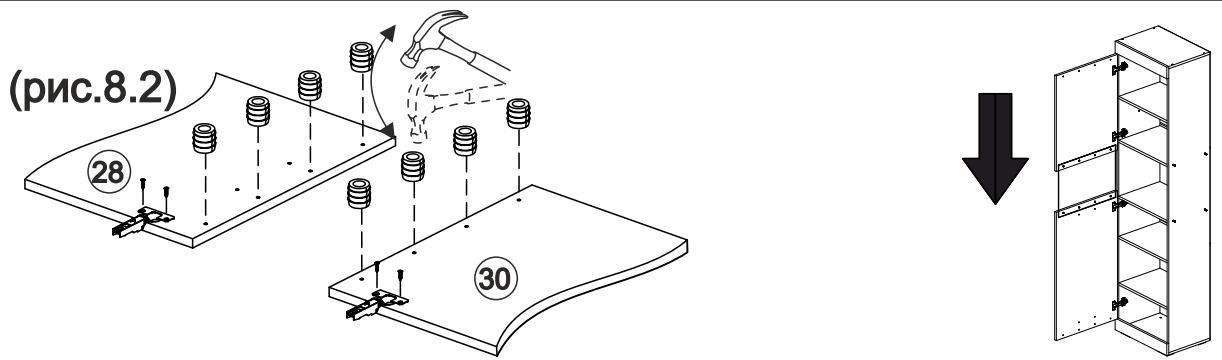


6B



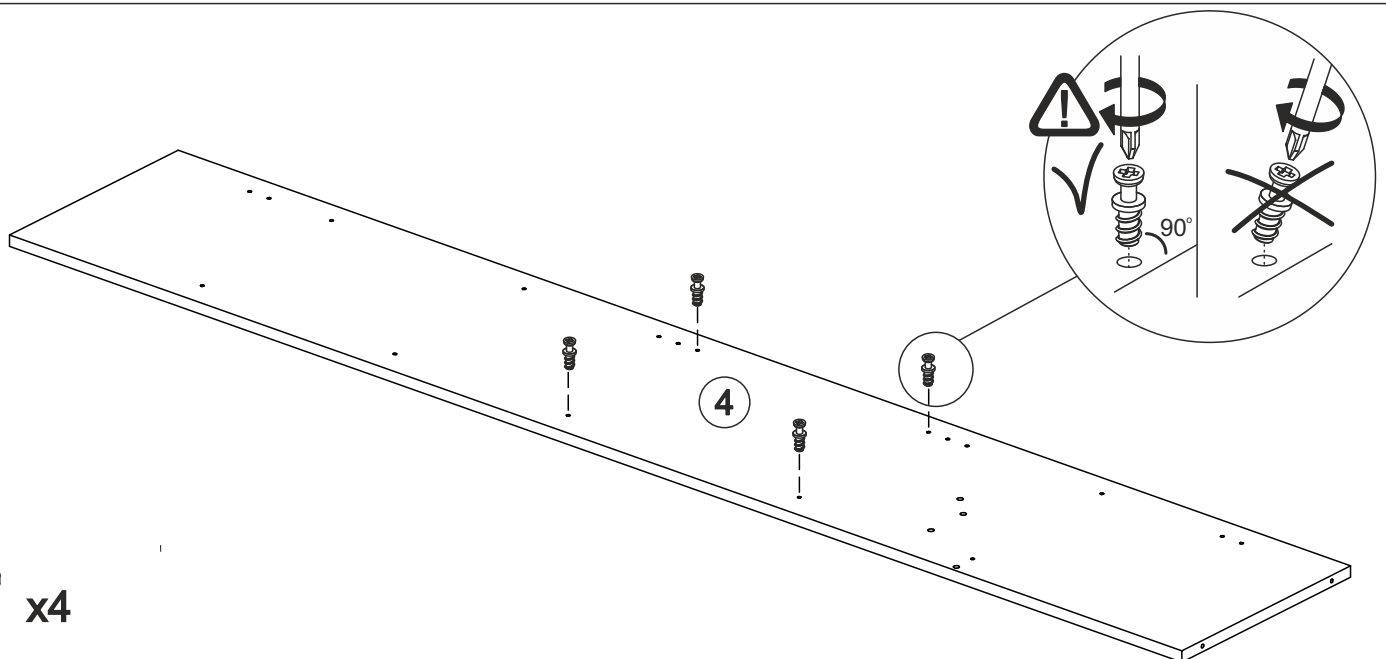
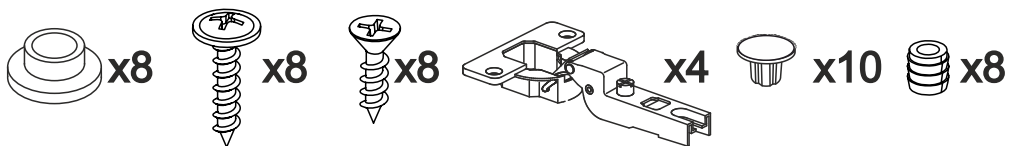
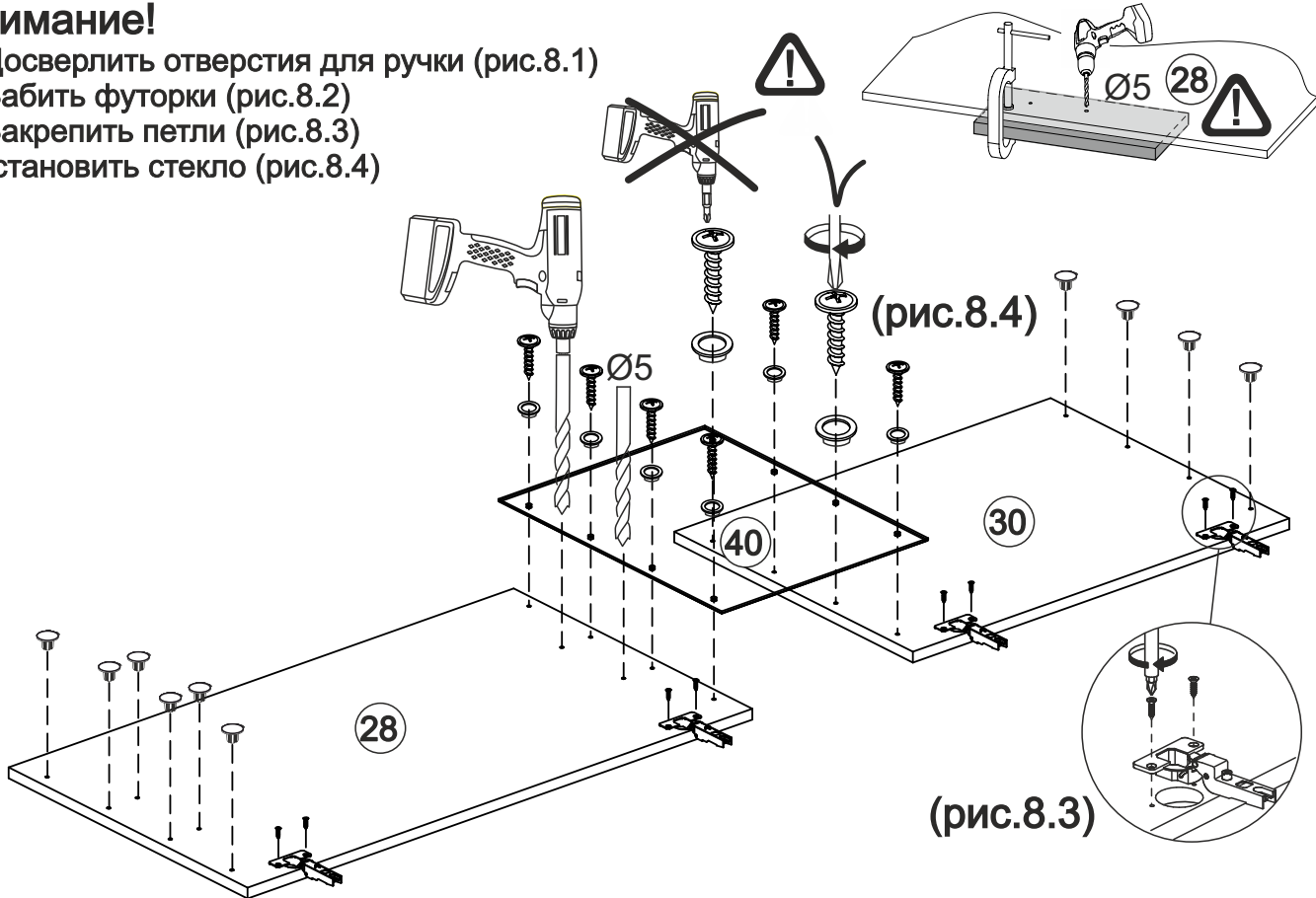
7B



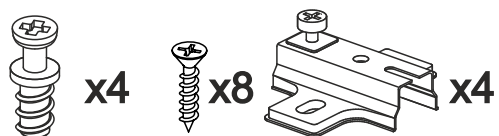
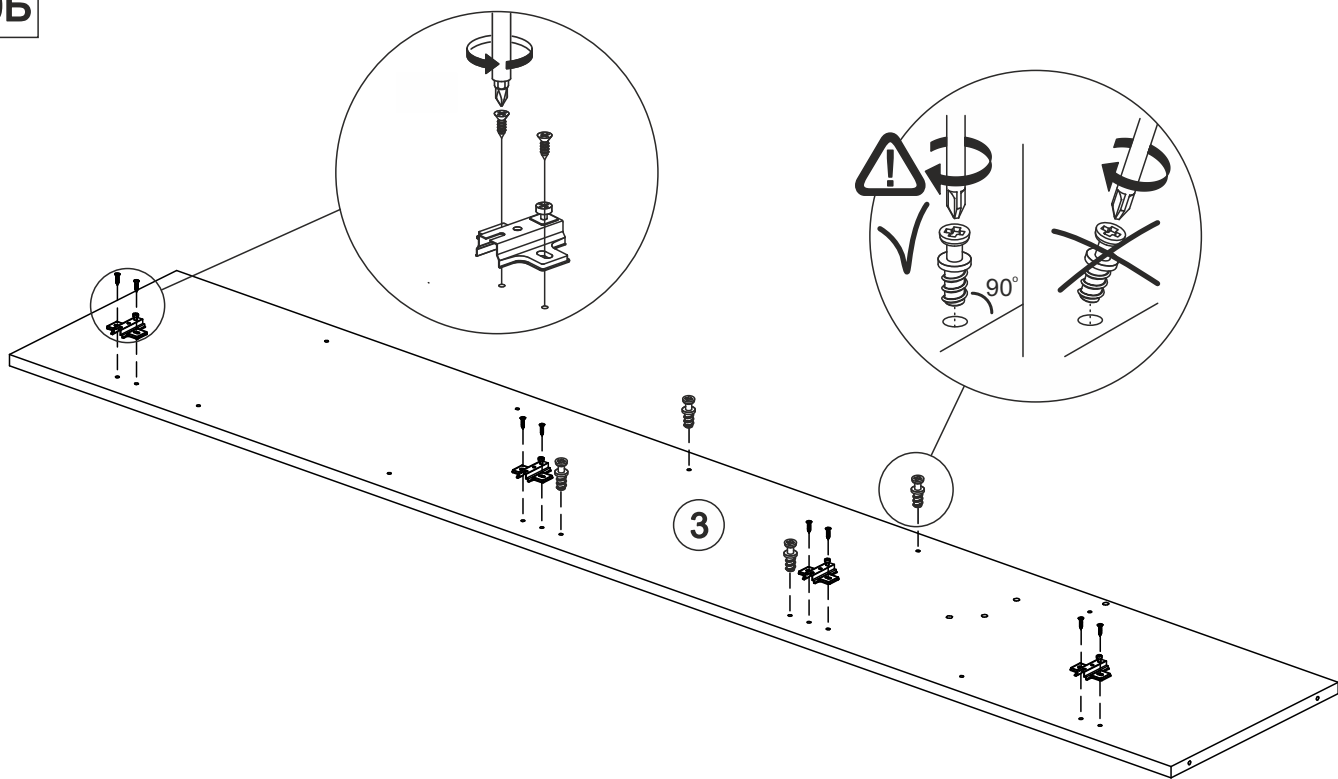


Внимание!

1. Досверлить отверстия для ручки (рис.8.1)
2. Забить футорки (рис.8.2)
3. Закрепить петли (рис.8.3)
4. Установить стекло (рис.8.4)

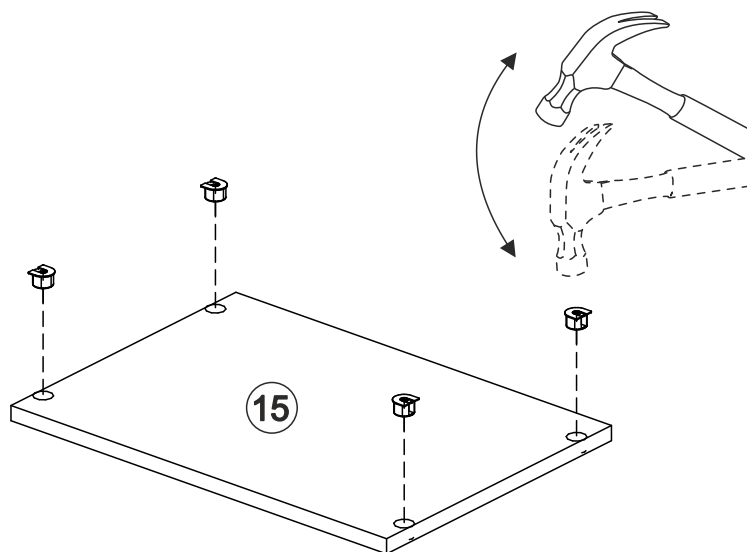


105

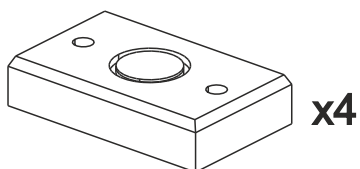
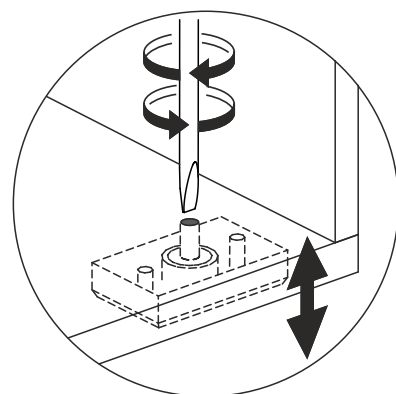
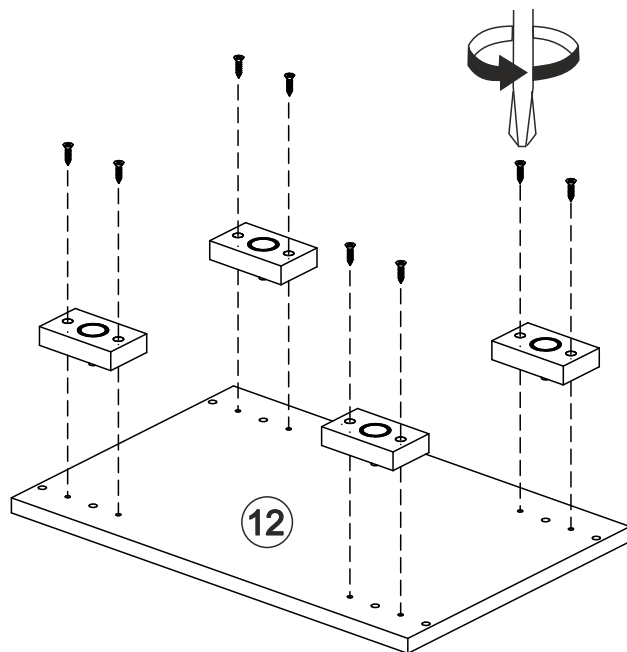


115

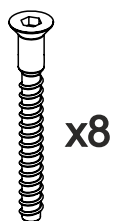
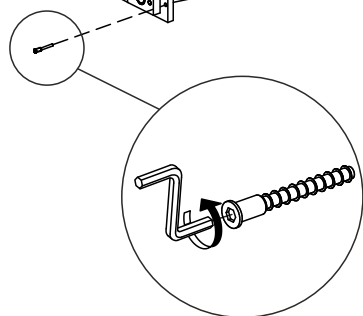
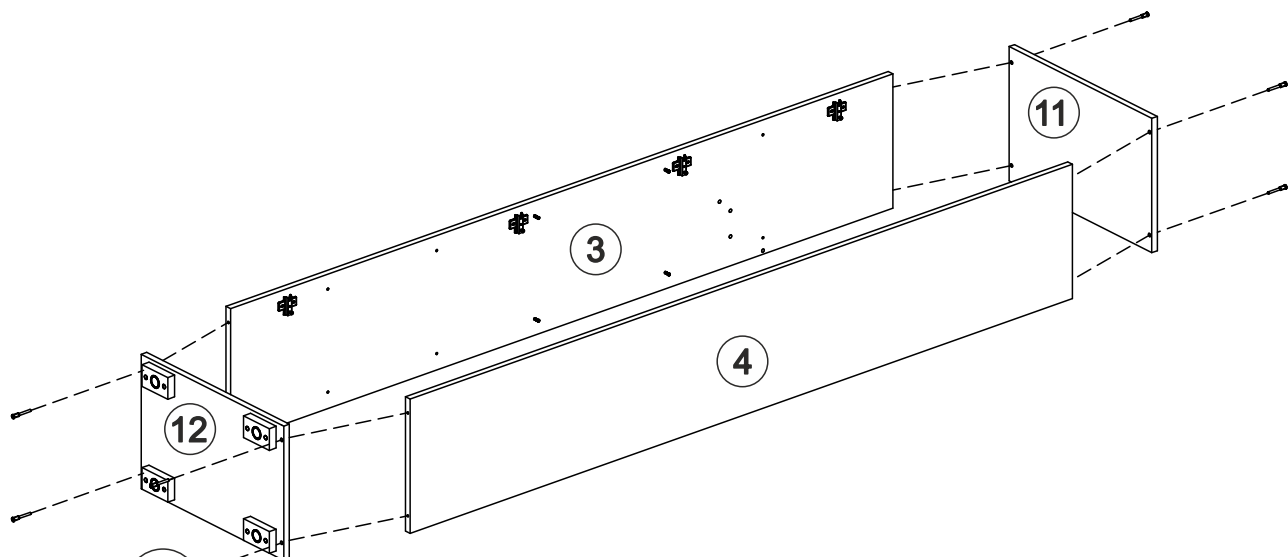
x2



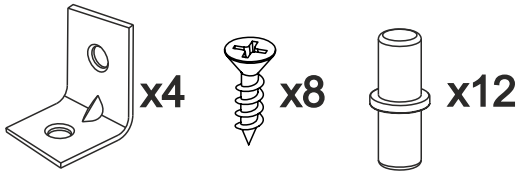
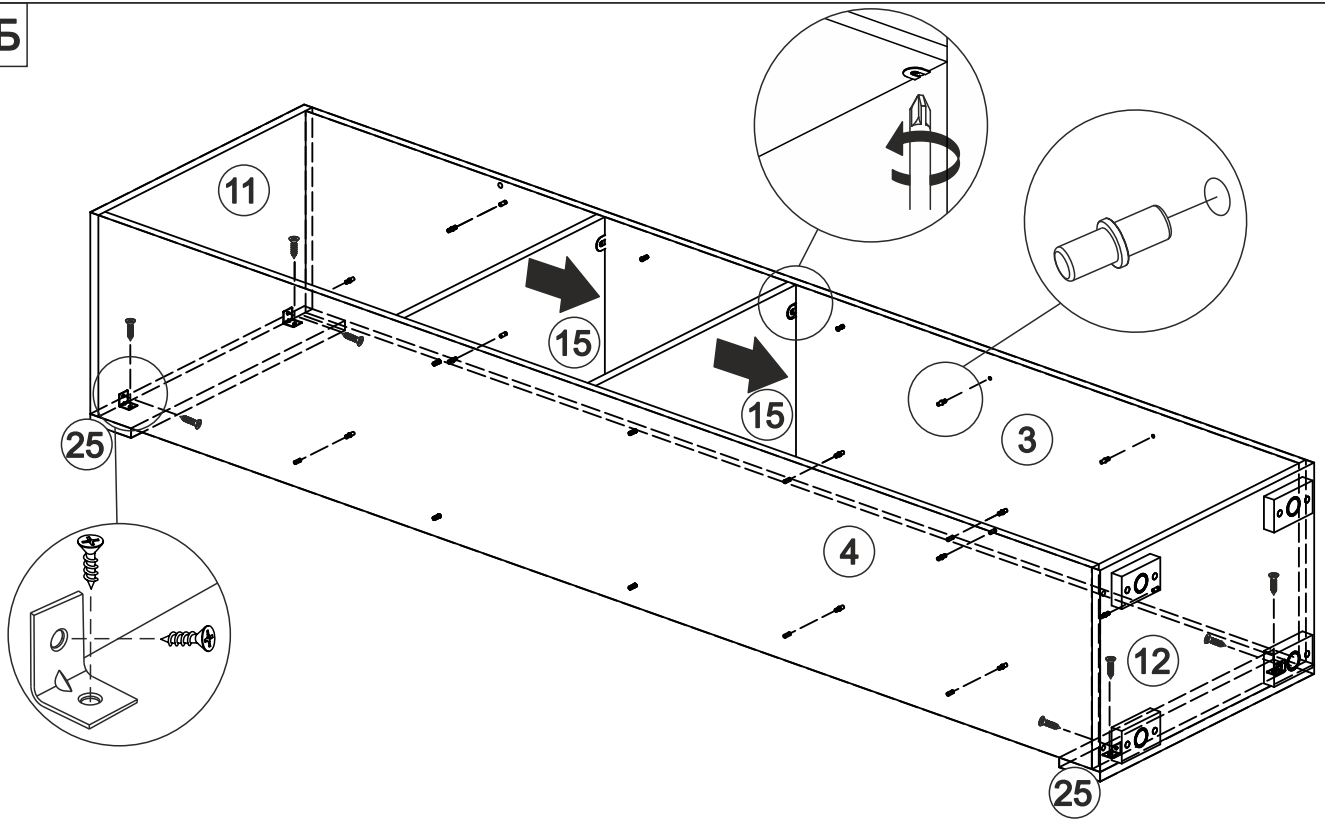
125



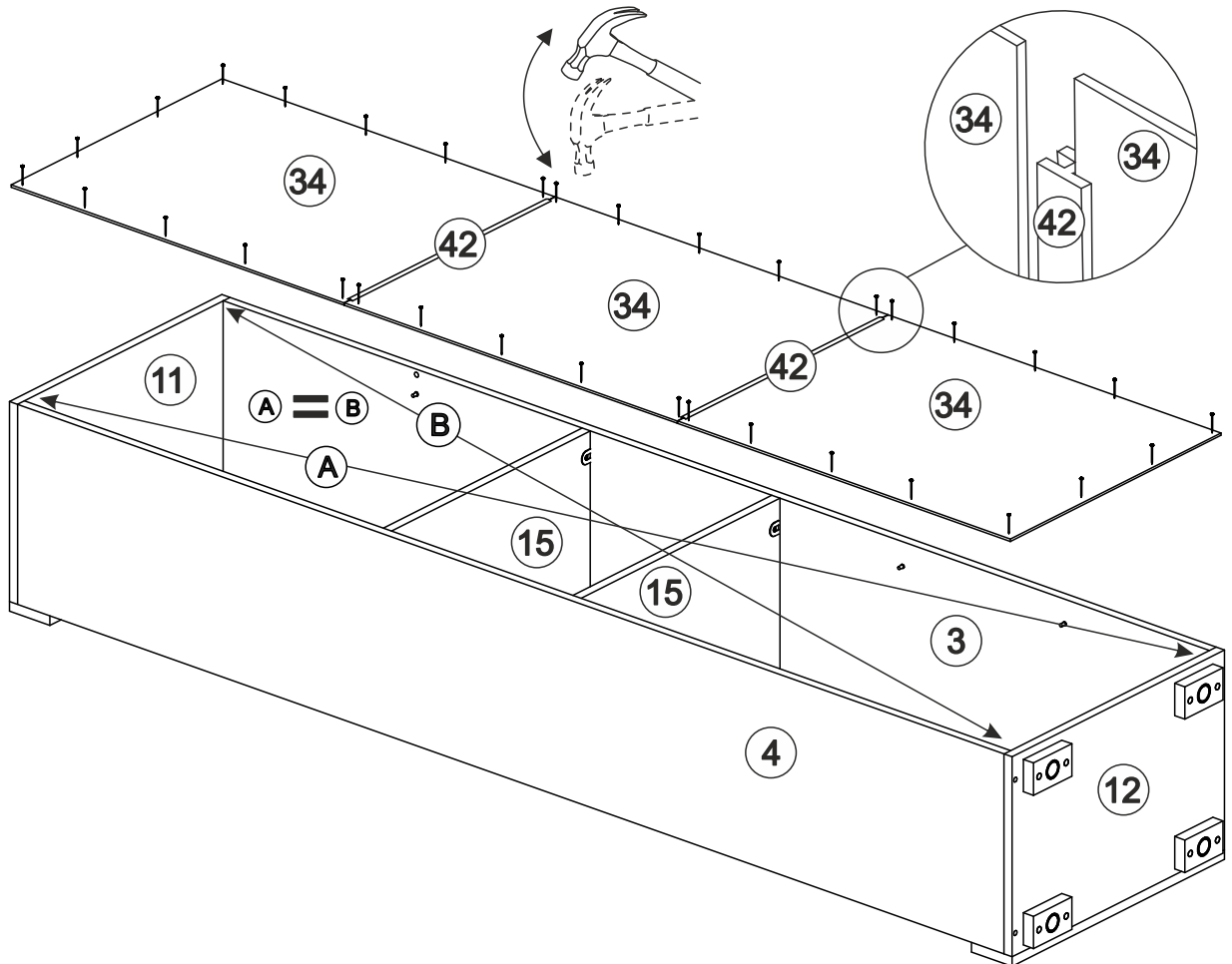
135

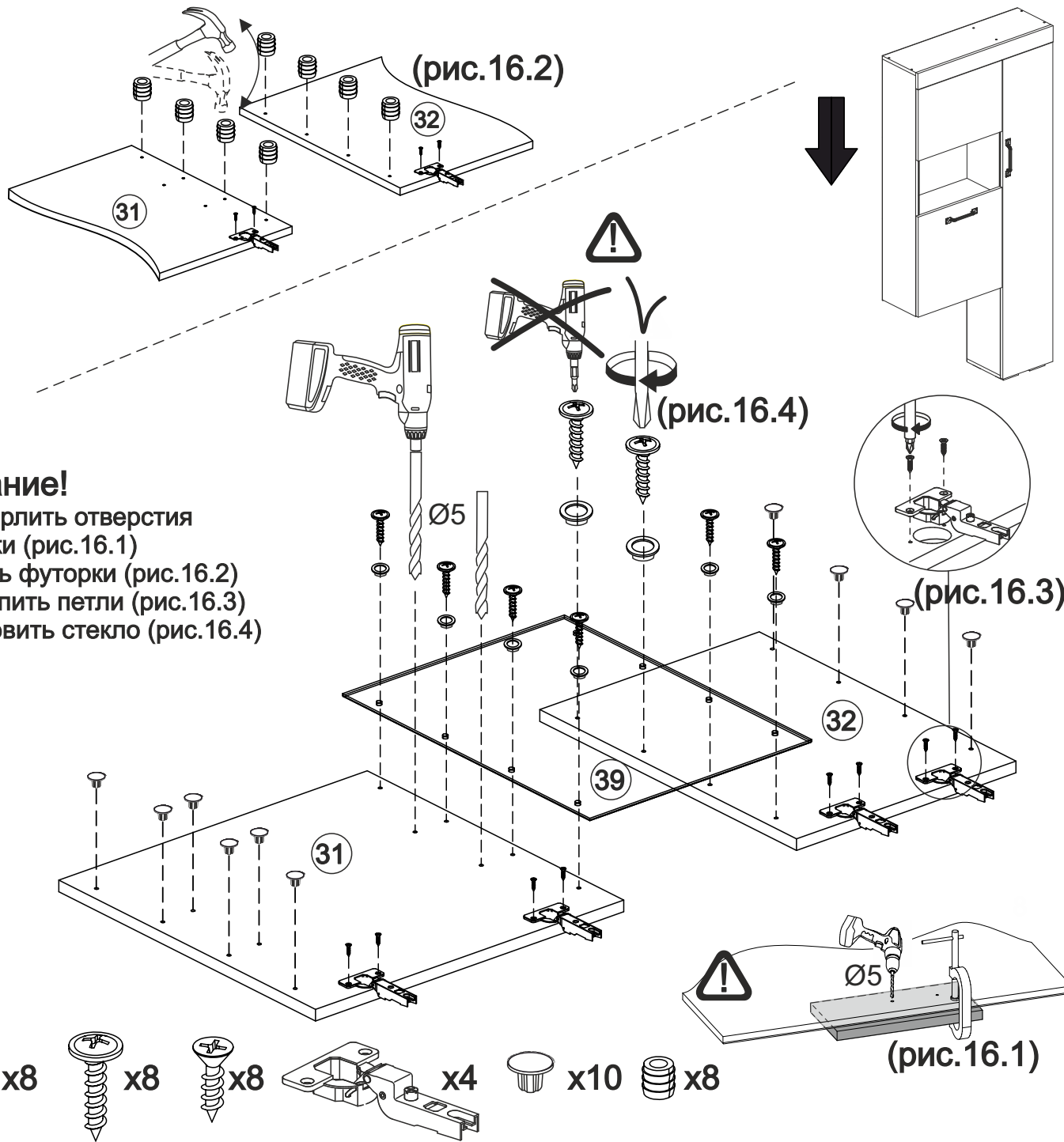


145



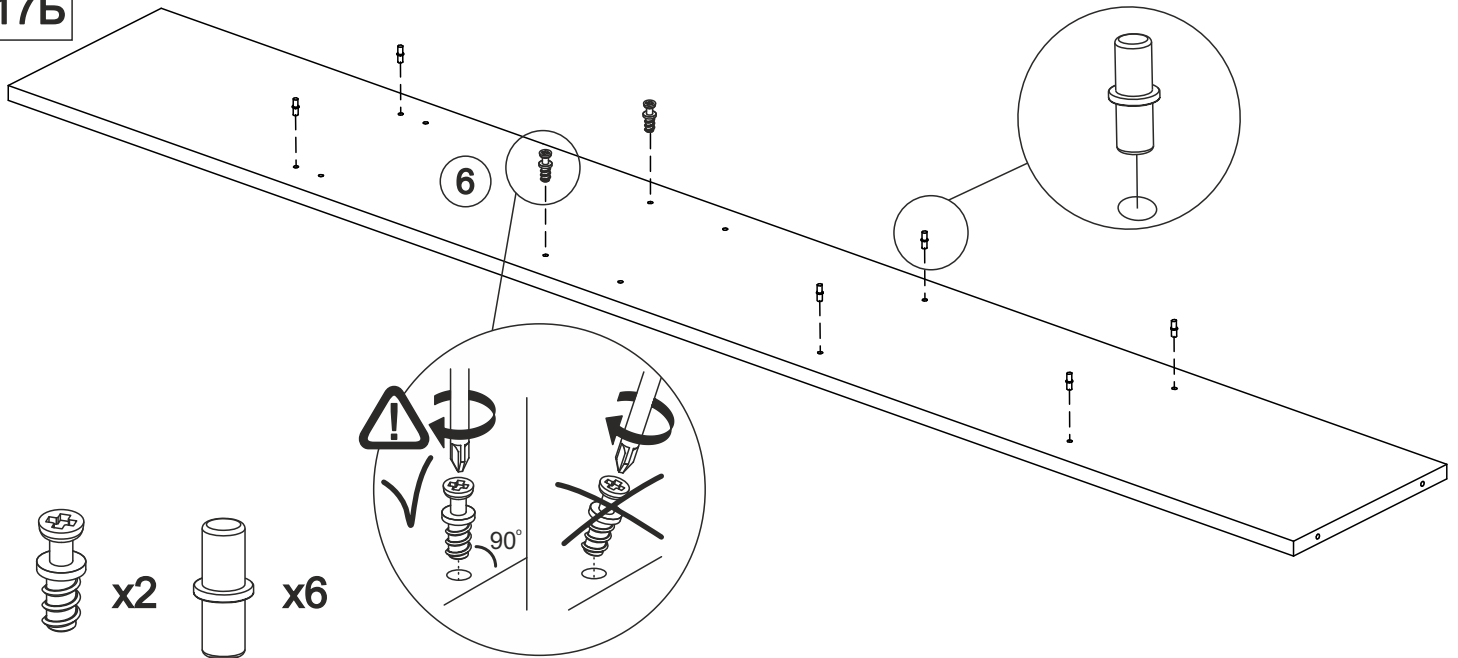
155



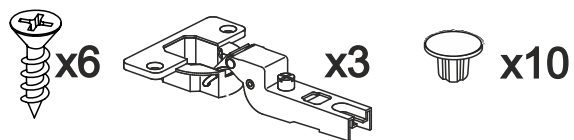
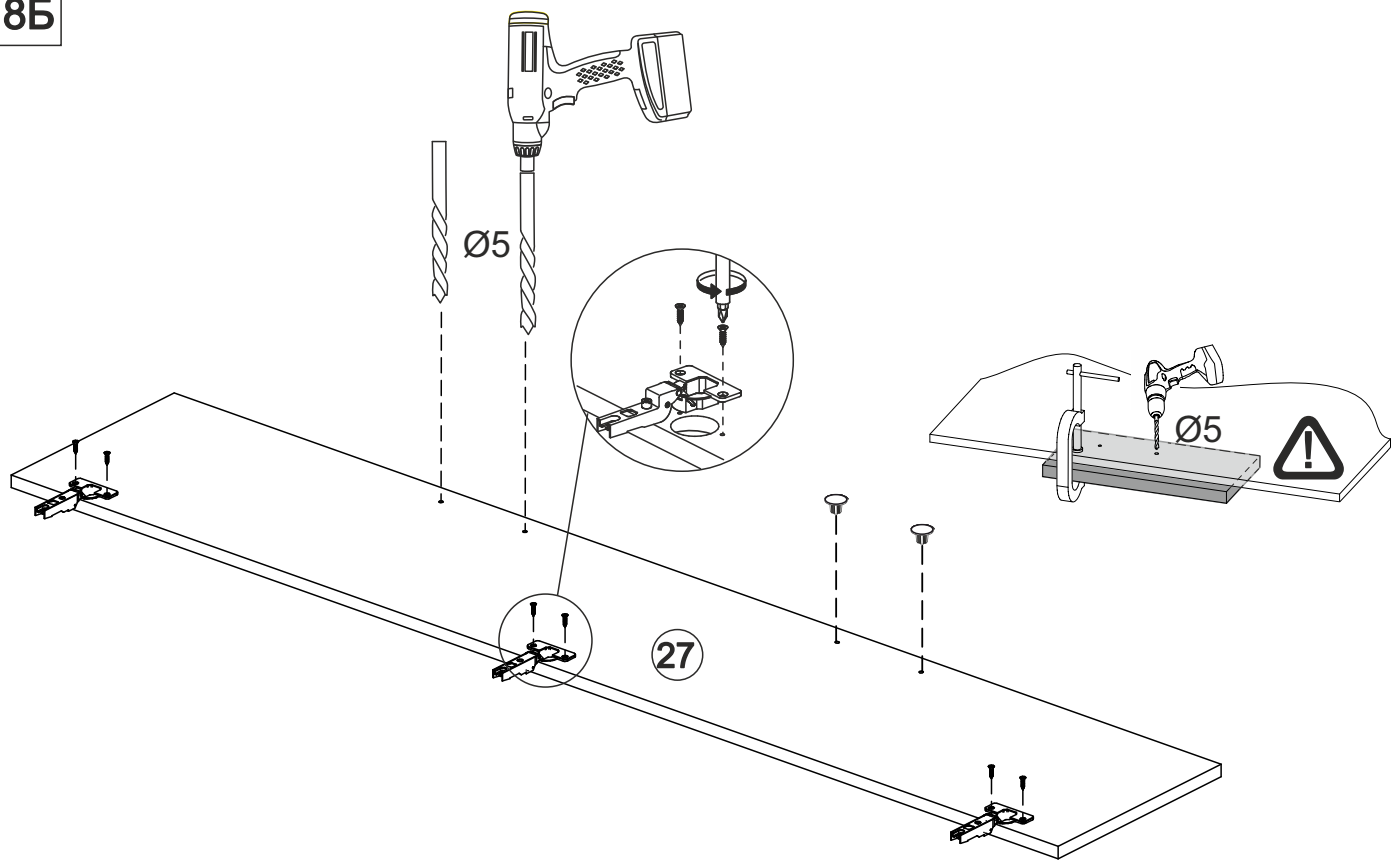


Внимание!

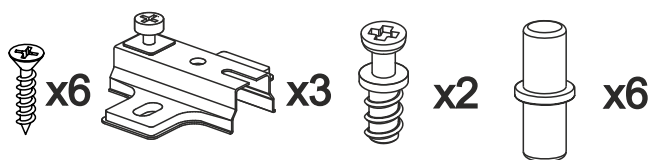
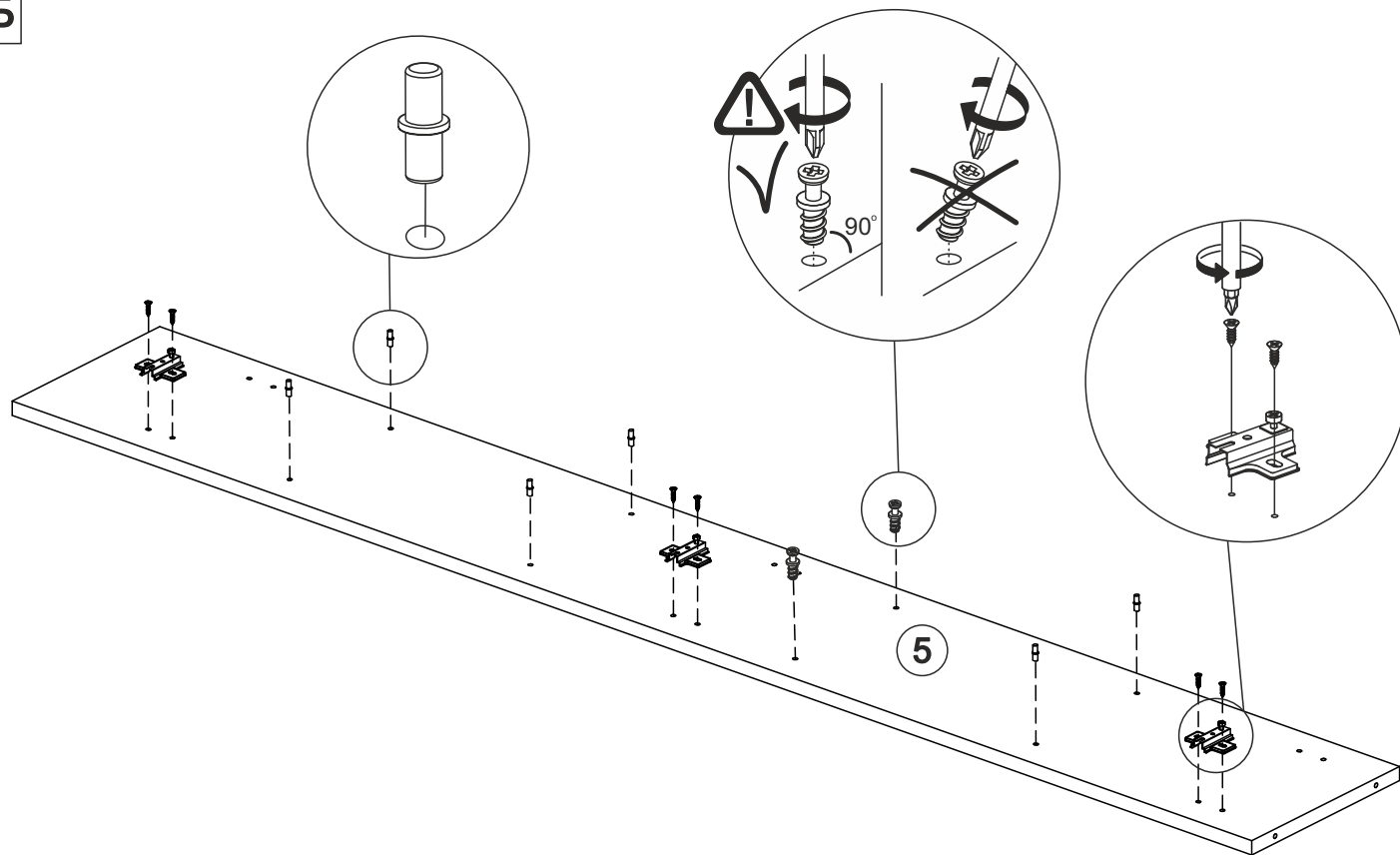
1. Досверлить отверстия для ручки (рис.16.1)
2. Забить футорки (рис.16.2)
3. Закрепить петли (рис.16.3)
4. Установить стекло (рис.16.4)



185

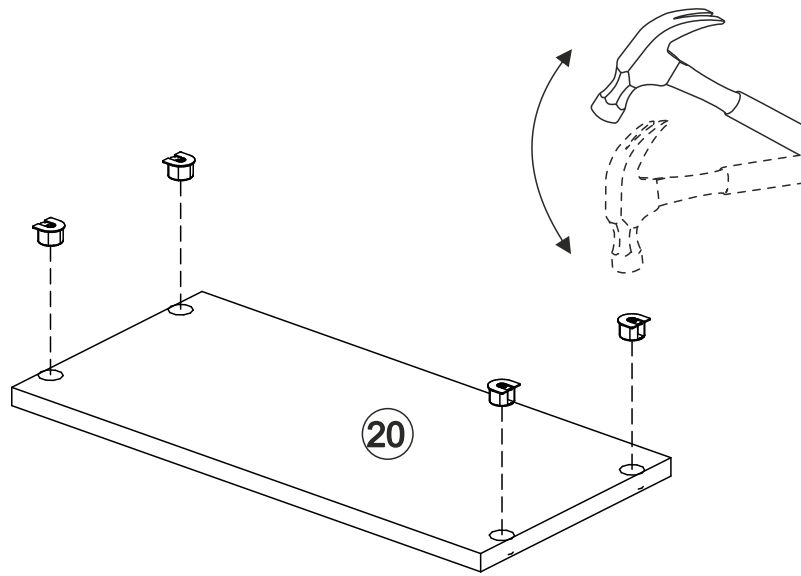


195

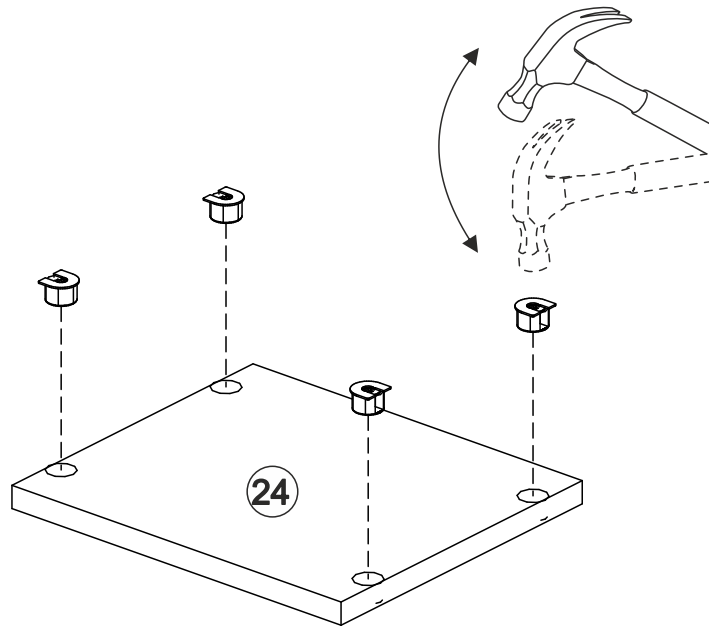


20B

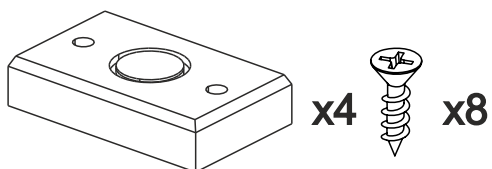
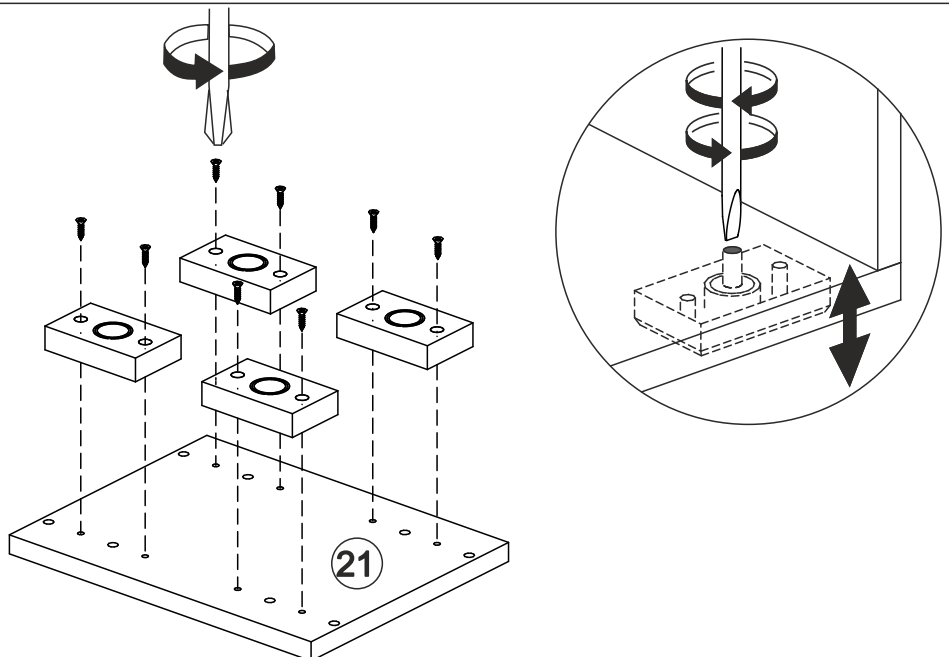
x2



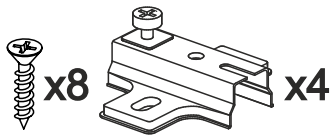
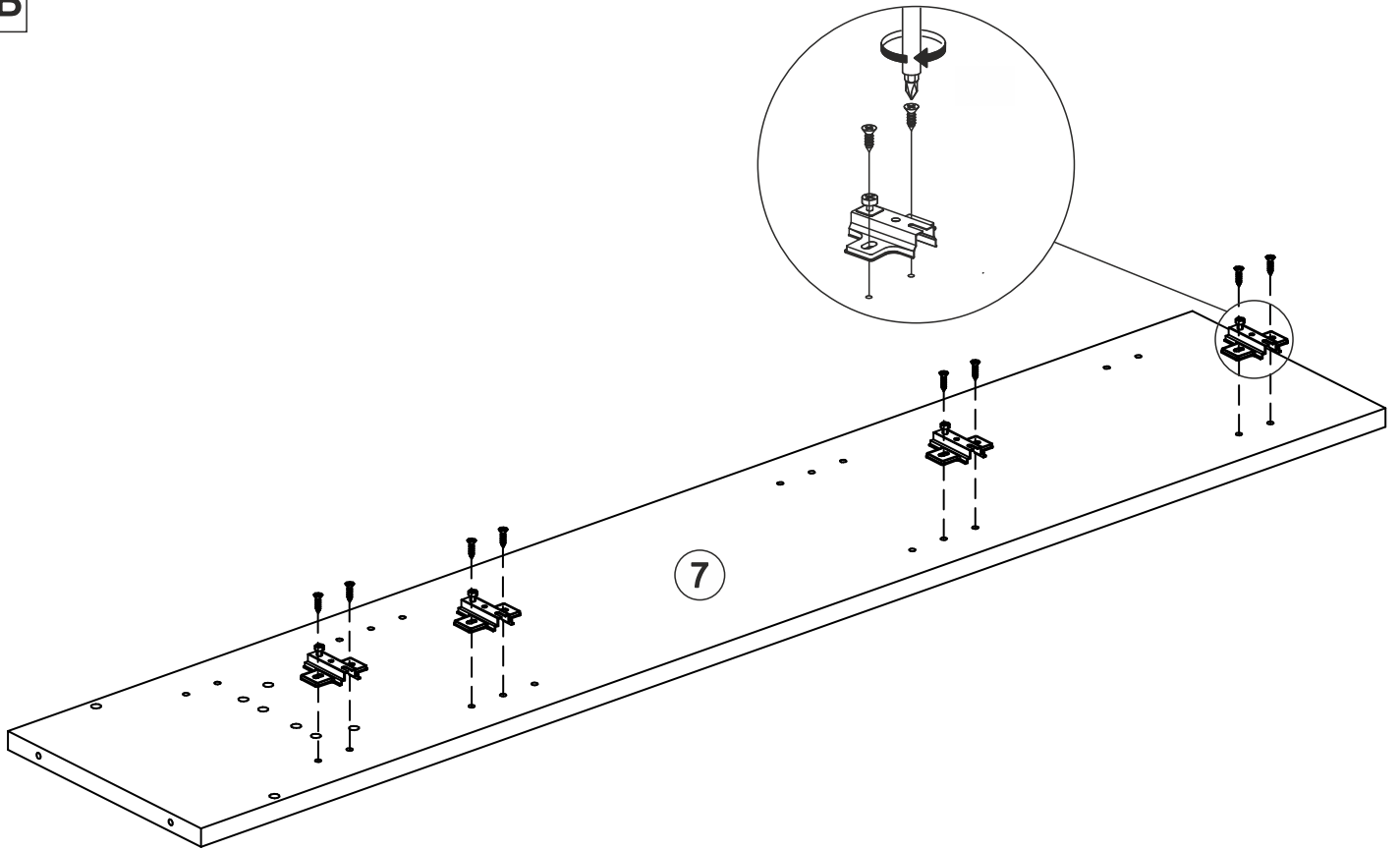
21B



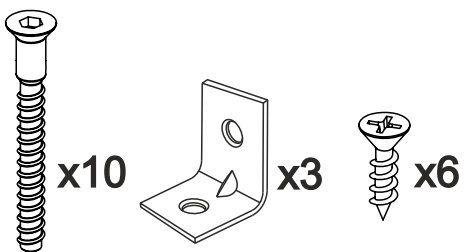
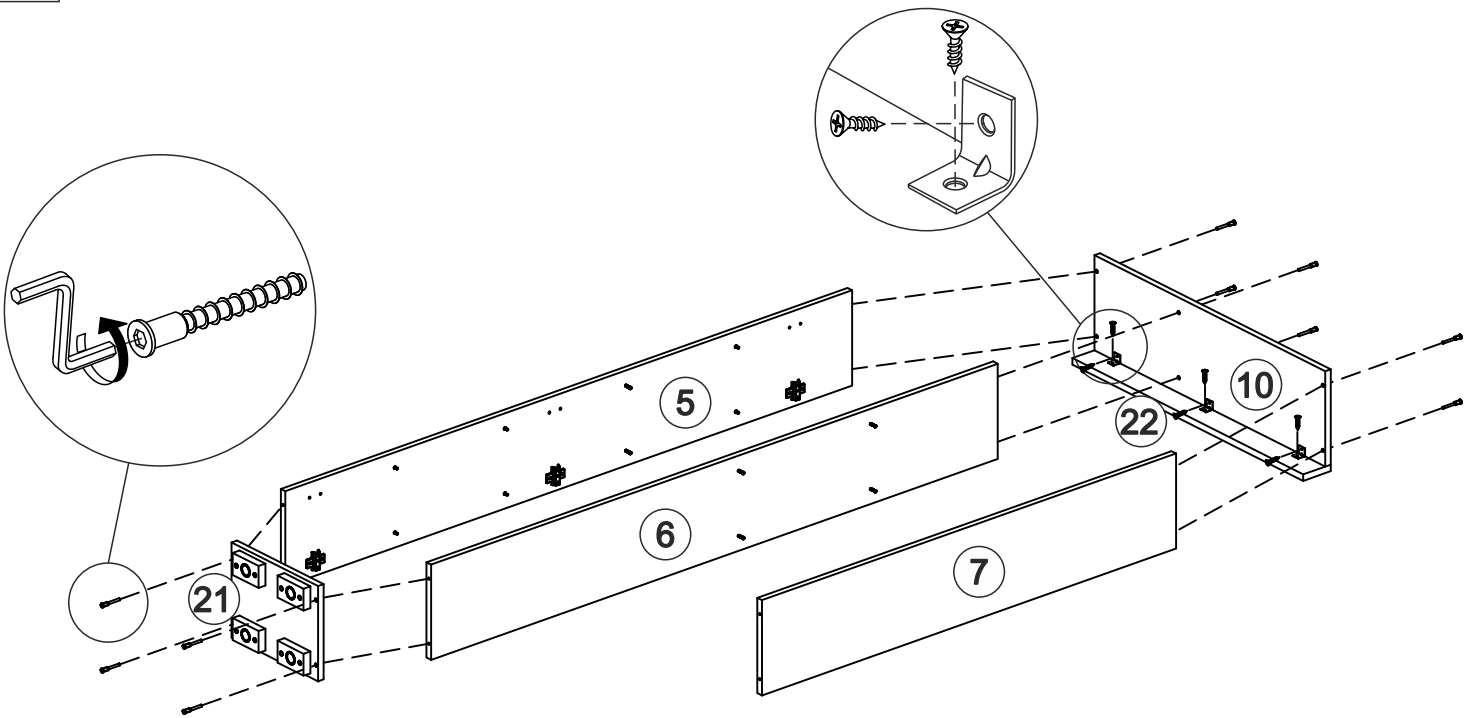
22B



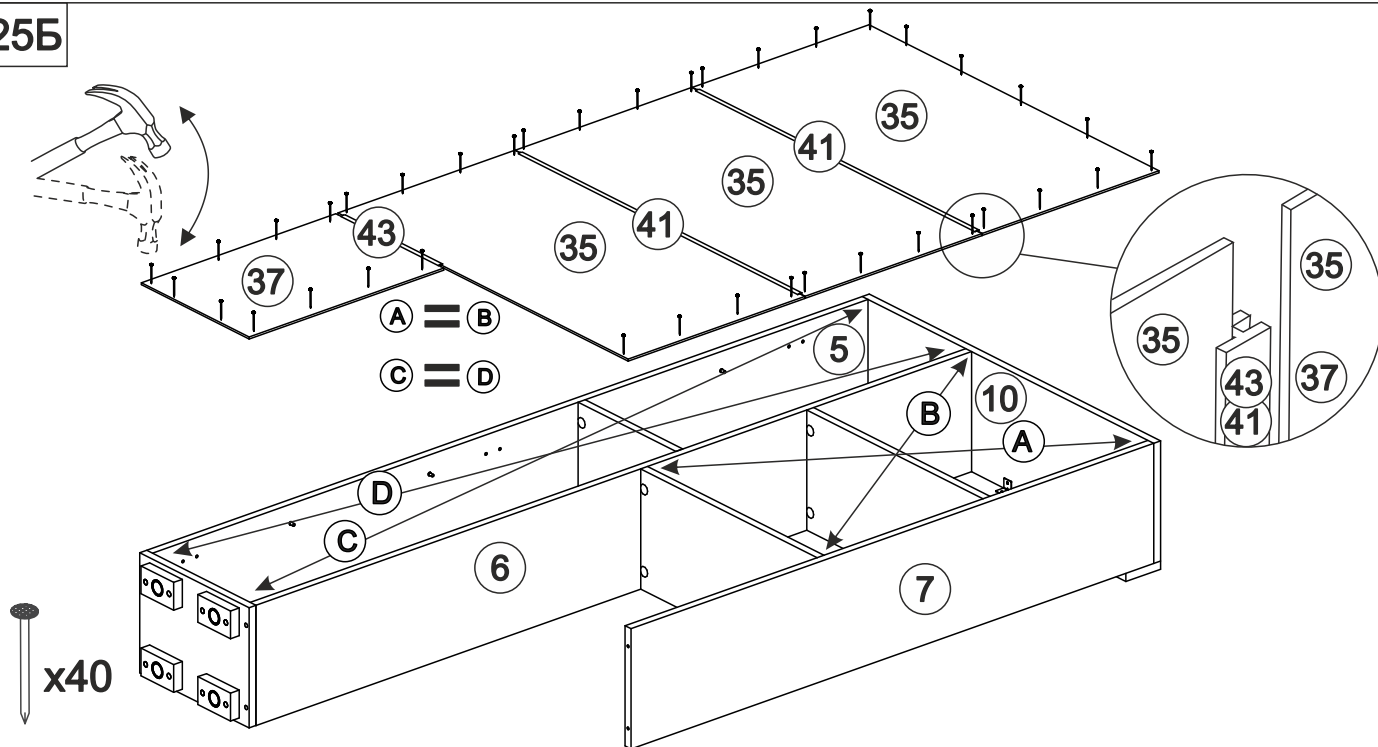
235



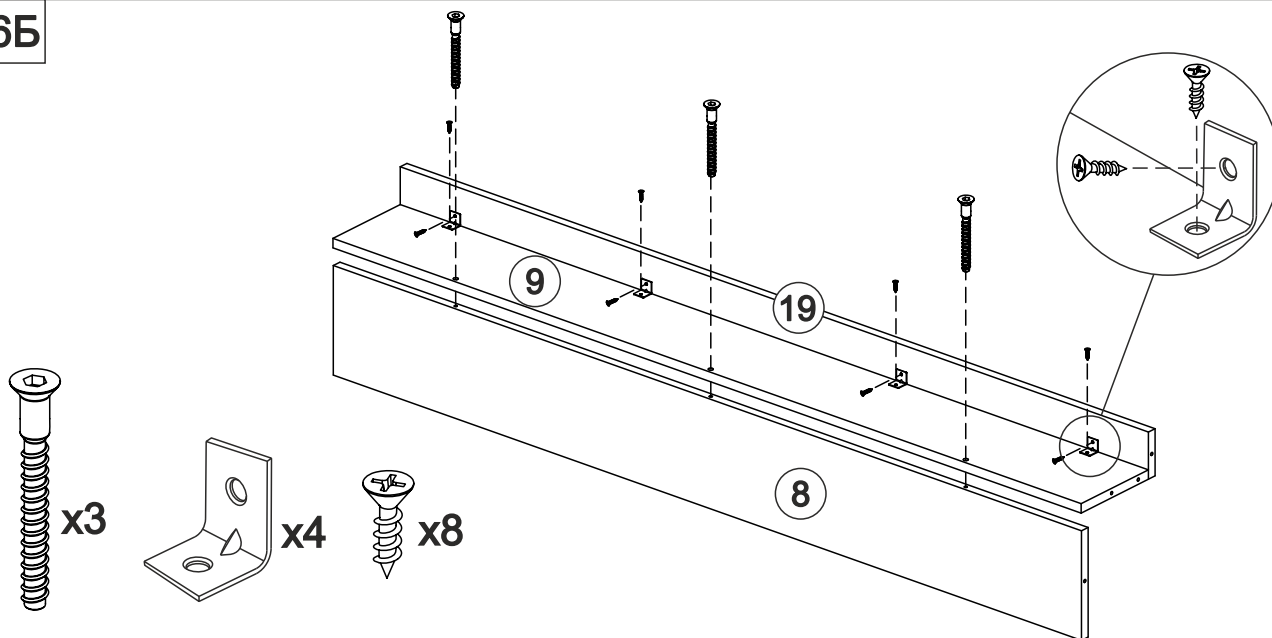
245



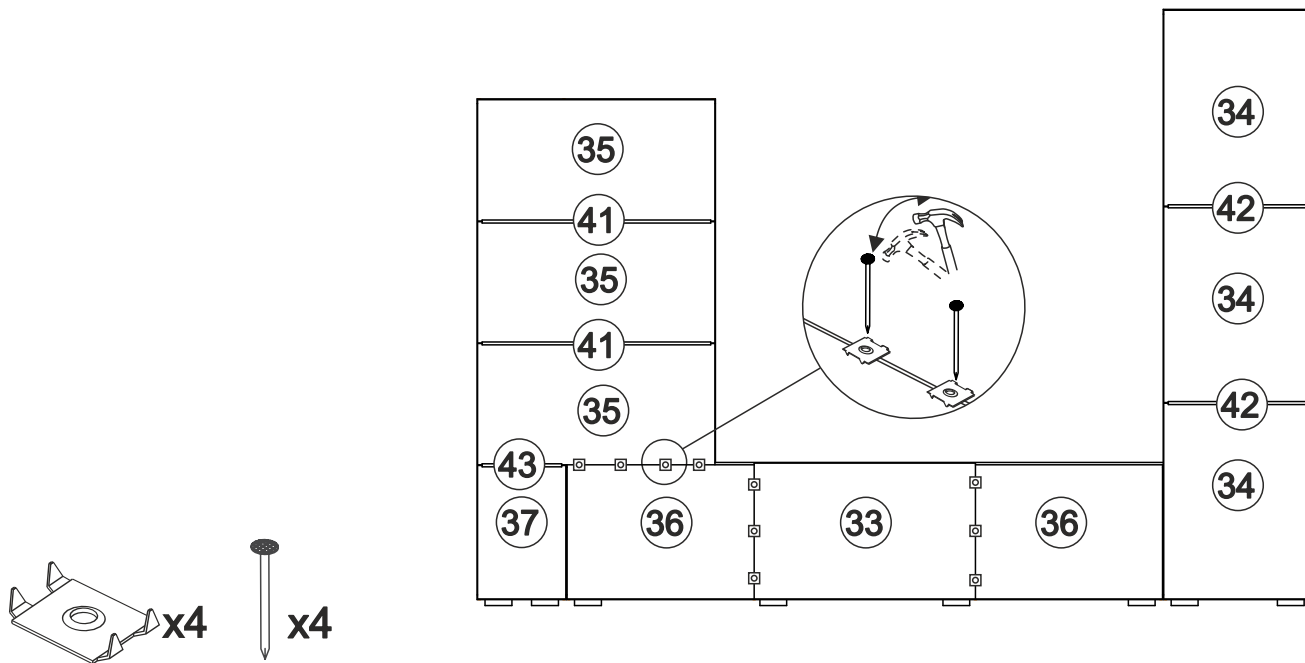
25Б



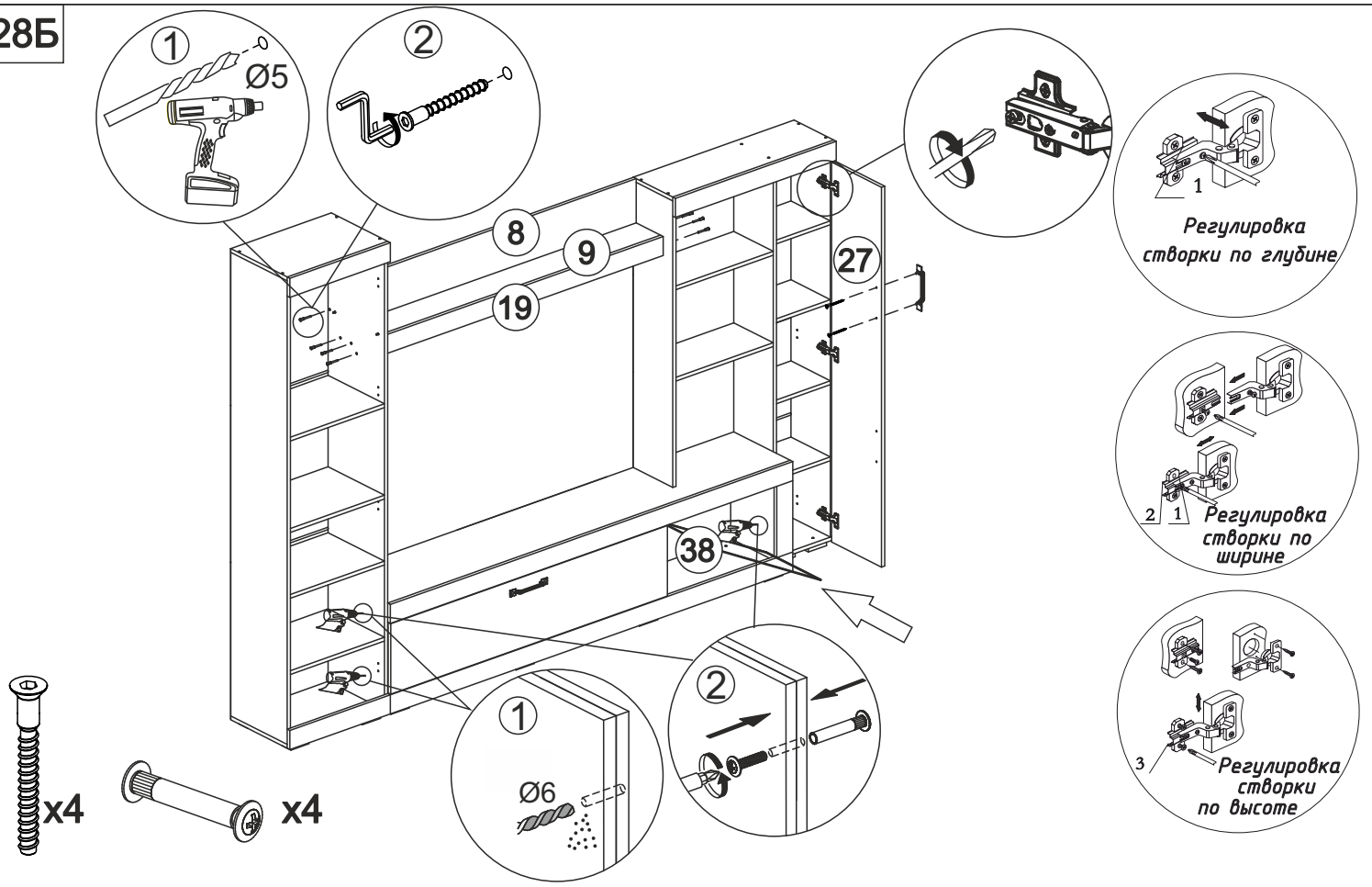
26Б



27Б



28Б

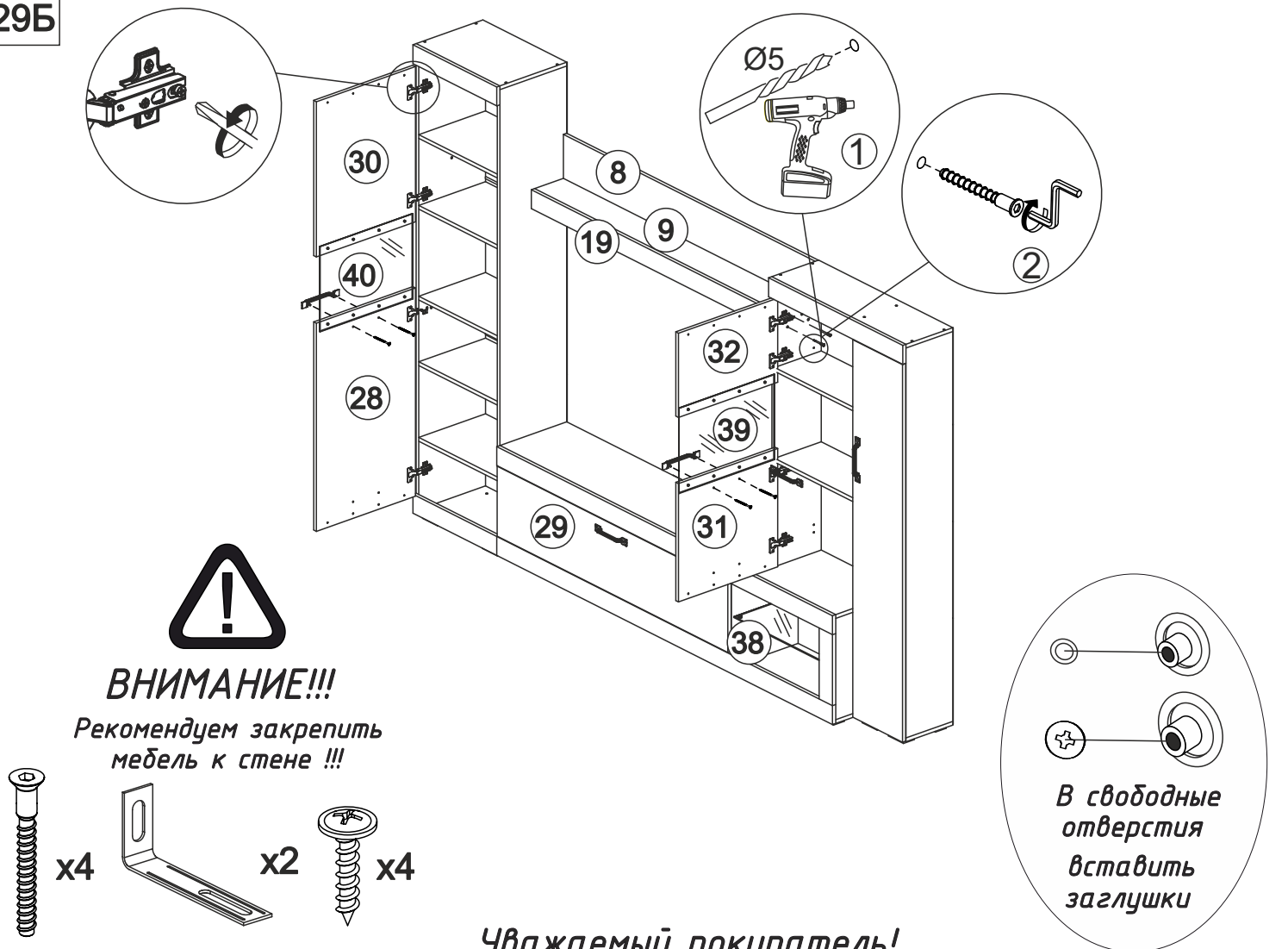


Регулировка створки по глубине

Регулировка створки по ширине

Регулировка створки по высоте

29Б



ВНИМАНИЕ!!!

Рекомендуем закрепить мебель к стене !!!

В свободные отверстия вставить заглушки

Уважаемый покупатель!

Выражаем Вам искреннюю благодарность за выбор нашей мебели!