

ИНСТРУКЦИЯ ПО СБОРКЕ

Комоды «Мегаполис» КМ-15

Габаритные размеры

Ширина: 1210 мм

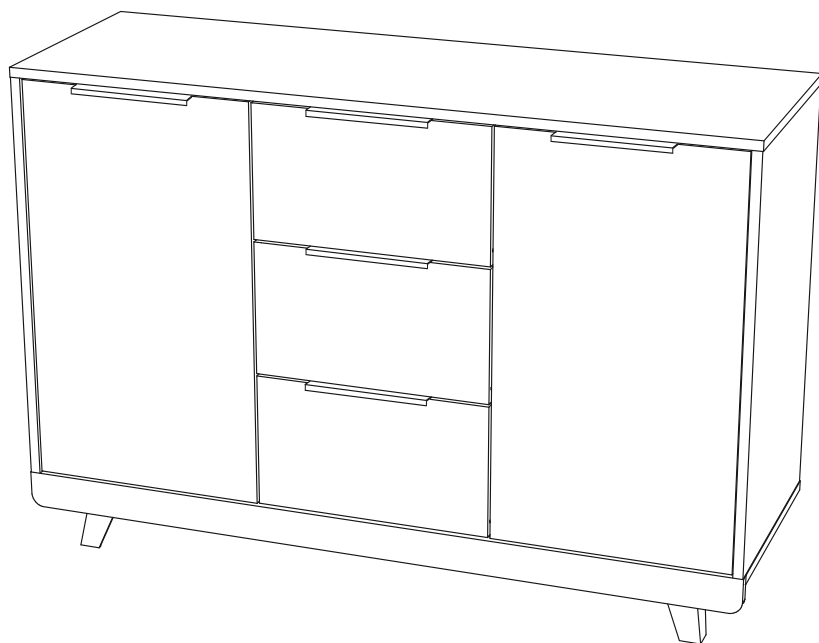
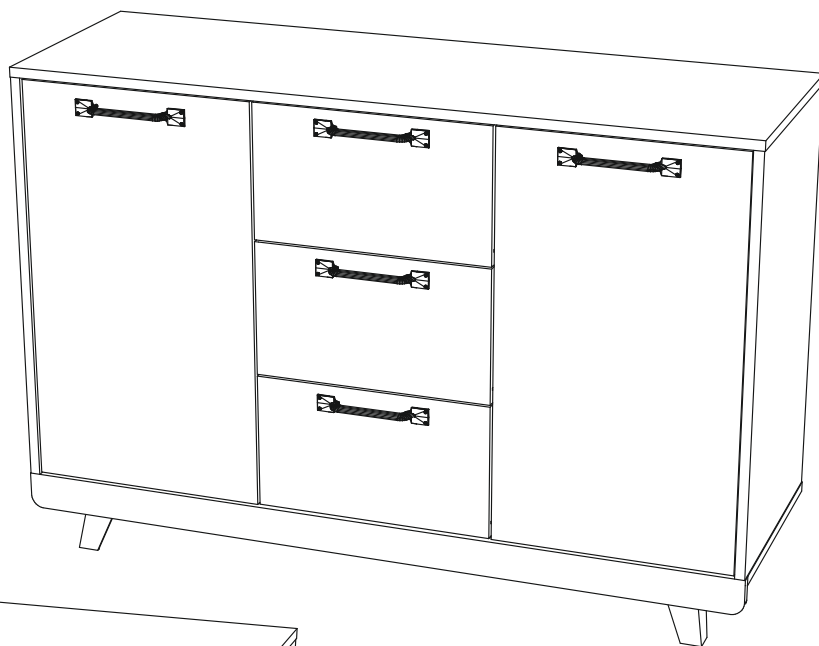
Высота: 828 мм

Глубина: 404 мм

Максимальная нагрузка:

на полку - 5 кг

на ящик - 5 кг



Комоды «Мегаполис» КМ-15

Срок службы изделия - 5 лет
Срок гарантии - 24 месяца

Соответствует требованиям
ТР ТС 025/2012

Производитель в соответствии с буквой
ООО «Мебелони», Пензенская область, г. Пенза, ул. Рябова, стр. 7Д

Дата изготовления _____

МЕБЕЛОНИ
СЕМЬЯ
МБ

ОБЩИЕ ТЕХНИЧЕСКИЕ УКАЗАНИЯ

Настоятельно рекомендуем перед началом сборки внимательно ознакомиться с данной инструкцией, проверить наличие всех деталей и фурнитуры согласно комплектовочным ведомостям, убедиться в их качестве (отсутствие царапин, сколов, вмятин и т.д.) т.к. претензии по количеству комплектующих и качеству изделия после сборки не принимаются.

Сборку советуем производить вдвоём на ровной поверхности, в качестве подкладочного материала рекомендуем использовать гофрокартон от упаковок.

Производитель оставляет за собой право вносить изменения, не нарушающие внешнего вида и габаритных размеров изделия (замена крепёжной фурнитуры, ножек, ручек и т. д. на аналоги).

Правила эксплуатации

Для длительного сохранения эксплуатационных и эстетических качеств мебели необходимо соблюдать следующие правила по уходу за мебелью во время ее эксплуатации.

- эксплуатировать мебель в сухом, проветриваемом помещении с температурой воздуха от +10 С до +40 С и влажностью воздуха не более 70%;
- в процессе эксплуатации мебели возможно ослабление крепежной фурнитуры - необходимо ее поправлять;
- при эксплуатации изделий имеющие декоративные решения в виде стекла или зеркал необходимо помнить, что эксплуатация стекла и зеркал с трещиной сопряжено с риском получения травм. Следует немедленно заменить стекло/зеркало при появлении трещин;
- не допускать скопления влаги на поверхностях изделия во избежание набухания щитов и отклейки кромок;
- беречь поверхности от механических повреждений, не допускать повреждения защитного слоя УФ-печати и воздействия высоких температур;
- протирать изделия влажной мягкой тканью (на УФ-печати применять микрофибру для зеркал), также возможно мыть с легким мыльным раствором с последующей протиркой насухо. Запрещено применение абразивных порошков и жестких металлических щеток.
- Запрещено использование агрессивных средств очистки, таких как растворители, бензин, обезжиривающие средства, содержащие кислоты, спирты и соли, моющие средства типа «Мистер Мускул», «Fairgy» и т.д.

Гарантийные обязательства

Изготовитель гарантирует соответствие мебели требованиям ГОСТ 16371-2014, ТР ТС 025/2012 при соблюдении условий транспортировки, хранения, сборки (для мебели, поставляемой в разобранном виде), эксплуатации.

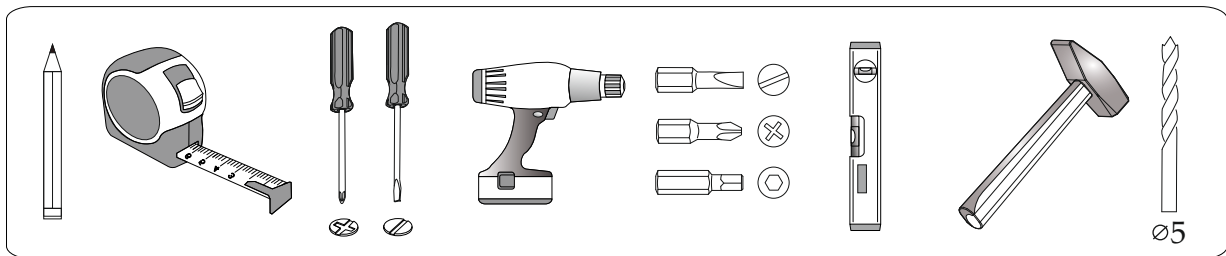
Срок службы изделия - 5 лет (при соблюдении условий эксплуатации мебели).

Гарантийный срок эксплуатации мебели - 24 месяца.

Фурнитура

<p>Гвоздь 2x20</p>  <p>70 шт.</p>	<p>Опора</p>  <p>5 шт.</p>	<p>Направляющая шариковая 350мм</p>  <p>3 компл.</p>	<p>Шуруп 4x20</p>  <p>20 шт.</p>	<p>Заглушка для эксцентрика</p>  <p>23 шт.</p>		<p>Заглушка для еврвинта</p>  <p>20 шт.</p>
<p>Уголок с заглушкой</p>  <p>2 шт.</p>	<p>Еврвинт 6x50</p>  <p>20 шт.</p>	<p>Евроключ</p>  <p>1 шт.</p>	<p>Эксцентриковая стяжка</p>  <p>23 шт.</p>	<p>Шуруп 4x16*</p>  <p>56 шт.</p>	<p>Шкант 8x30</p>  <p>8 шт.</p>	<p>66 шт.</p>
<p>Петля 4-х шарнирная вкладная</p>  <p>4 шт.</p>	<p>Полкодержатель (хром)</p>  <p>8 шт.</p>	<p>Ручка*</p>  <p>5 шт.</p>		<p>* Ручки идут в комплекте в зависимости от варианта исполнения комода</p> <p>* Кол-во шурупов 4x16 в зависимости от варианта исполнения комода</p>		

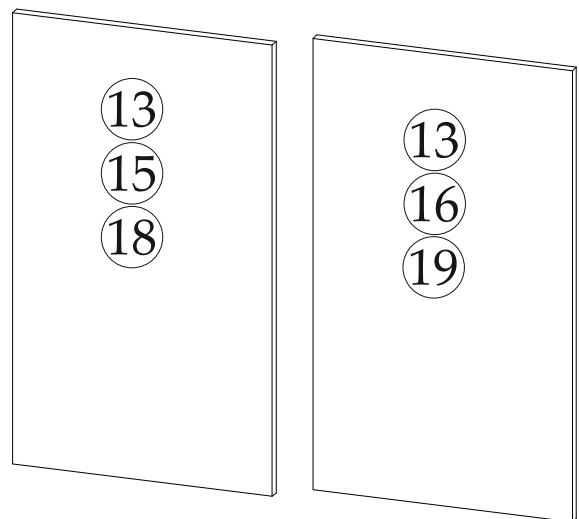
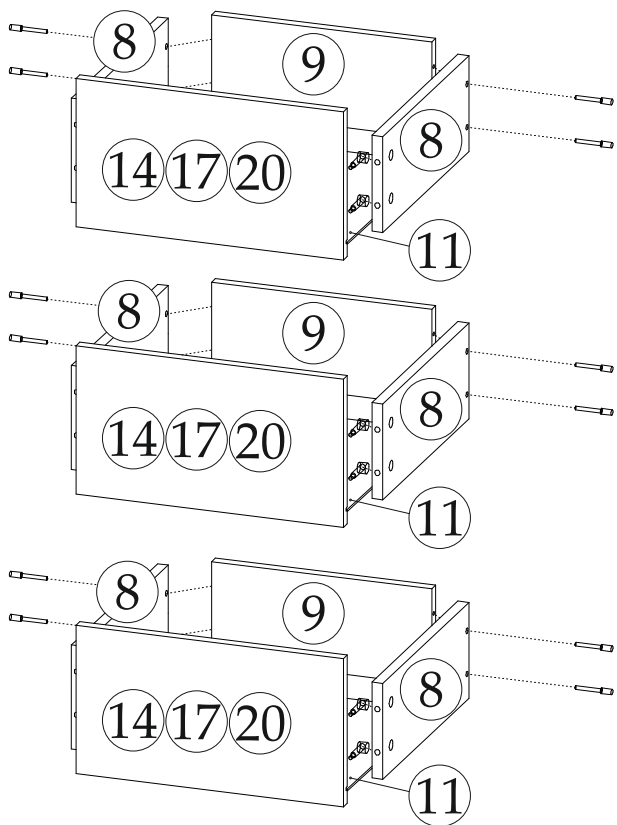
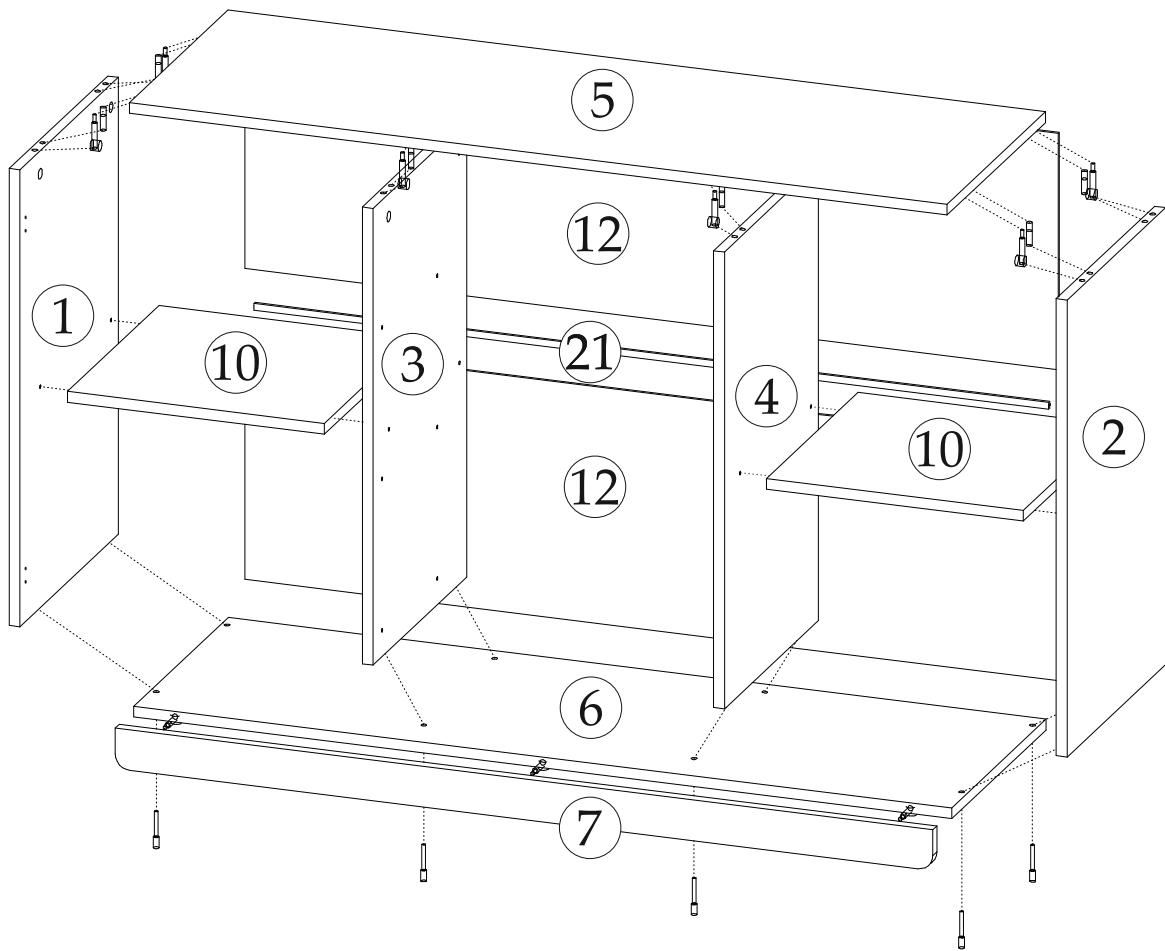
Инструменты



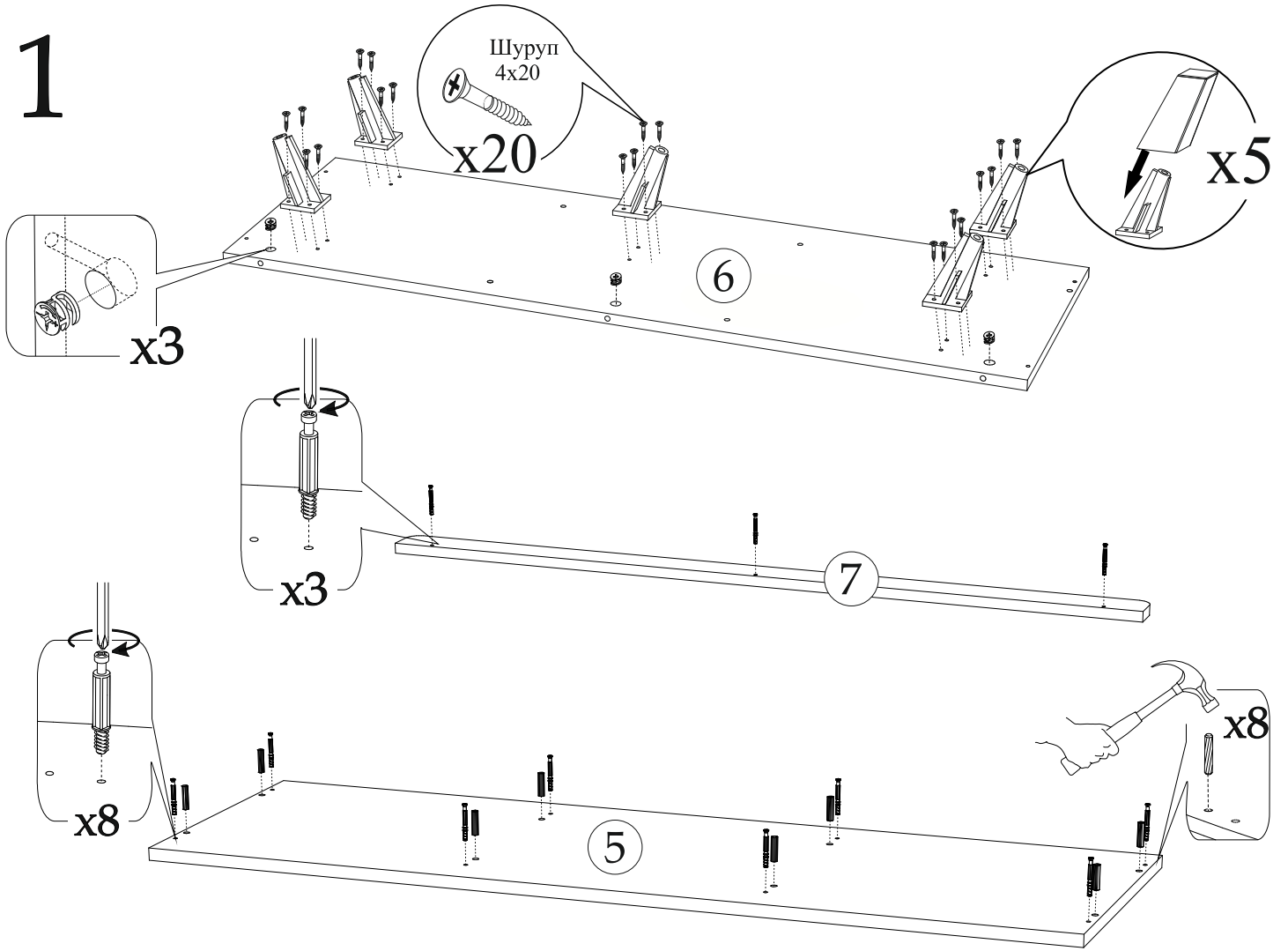
Спецификация материалов					
Поз.	Наименование	Длина	Ширина	Кол-во	Упак
1	Боковина левая	676	400	1	1
2	Боковина правая	676	400	1	1
3	Перегородка левая	676	382	1	1
4	Перегородка правая	676	382	1	1
5	Крышка	1210	400	1	2
6	Крышка	1210	384	1	2
7	Планка	1210	60	1	2
8	Бок ящика	350	142	6	2
9	Вязка ящика	326	142	3	2
10	Полка	380	372	2	2
11	Дно ящика ЛДВП	354	354	3	2
12	Задняя стенка ЛДВП	1204	350	2	2
13,15,18*	Створка левая	668	384	1	1
13,16,19*	Створка правая	668	384	1	1
14,17,20*	Фасад	396	220	3	1
21	Брус соединительный	1176		1	2

* Створки и фасады в зависимости от варианта исполнения комода

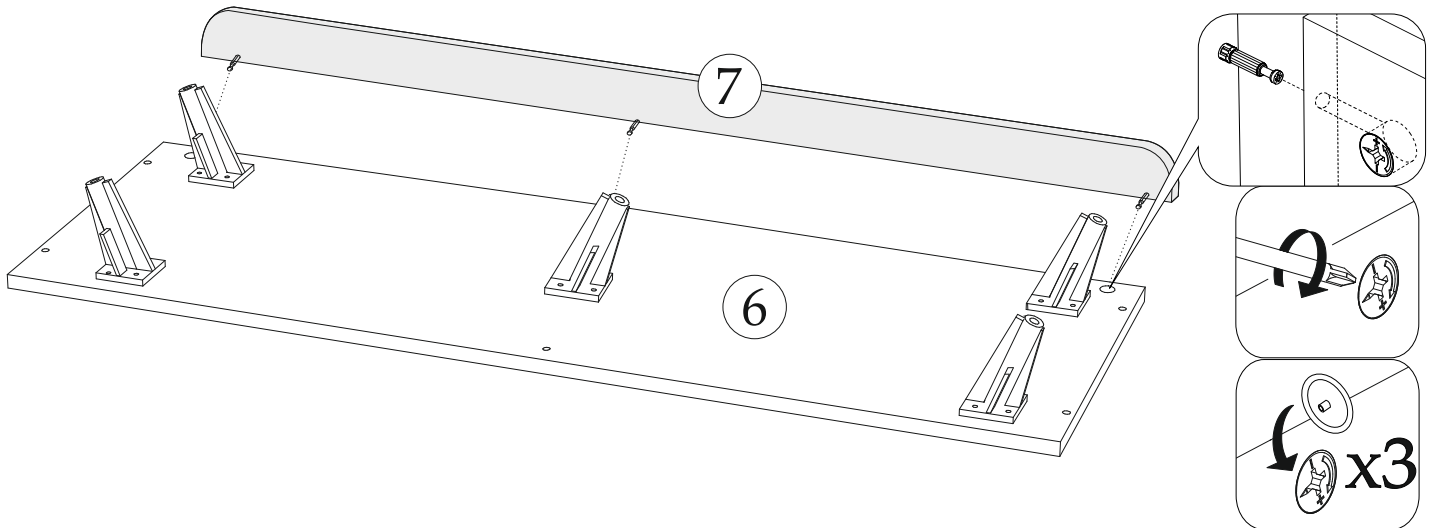
ПОРЯДОК СБОРКИ



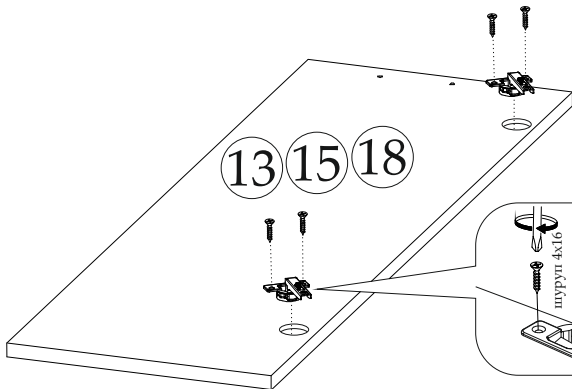
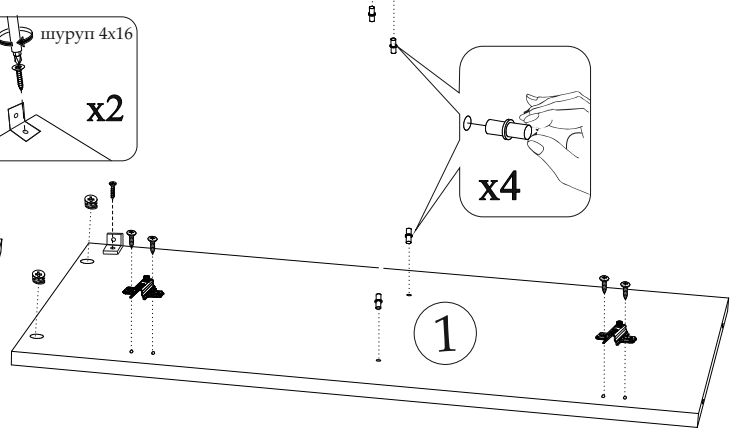
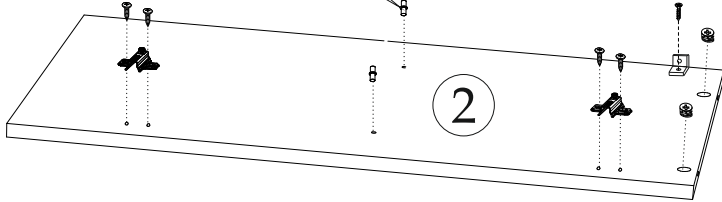
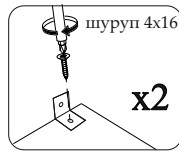
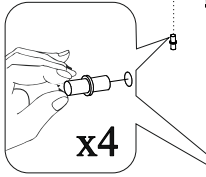
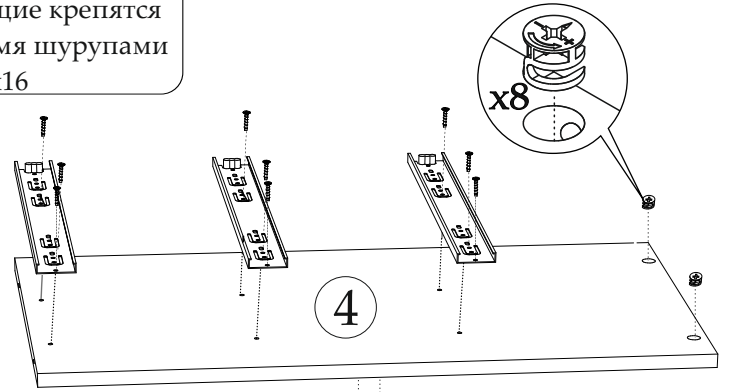
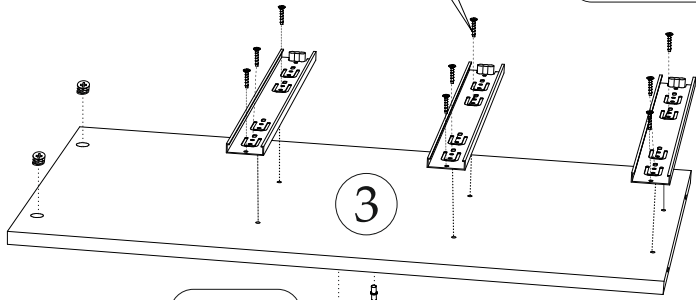
1



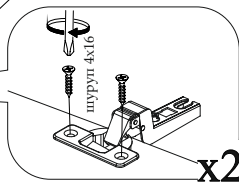
2



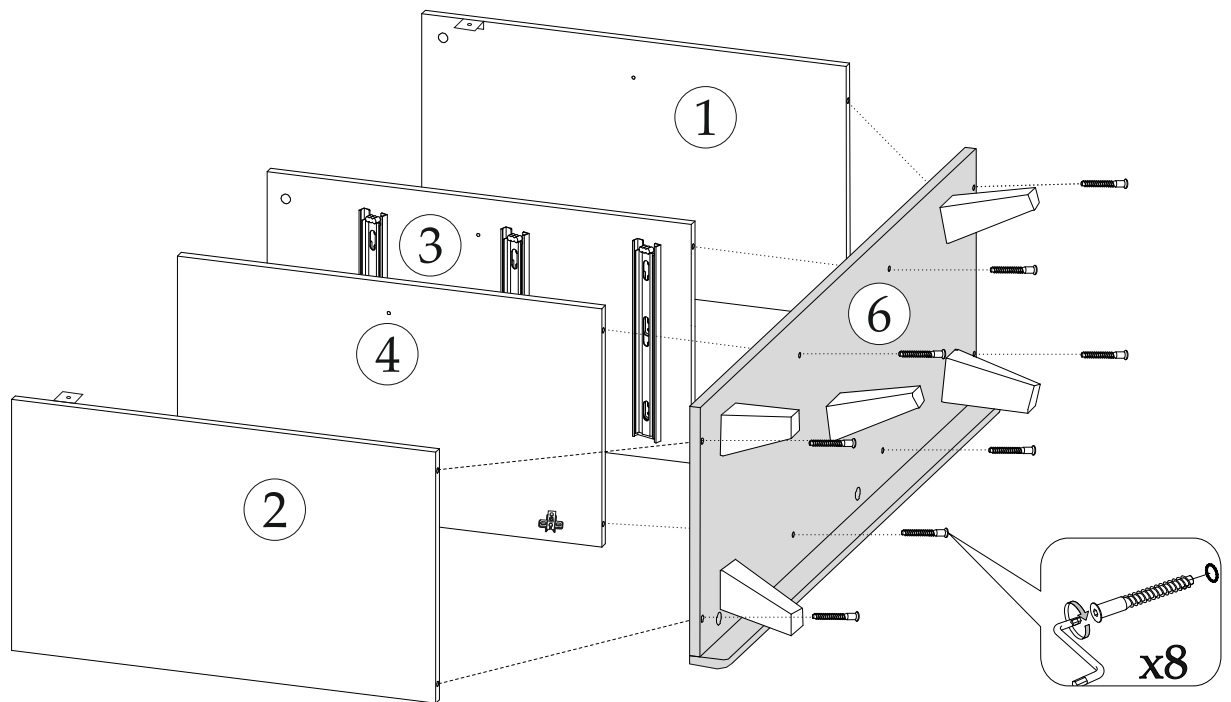
3



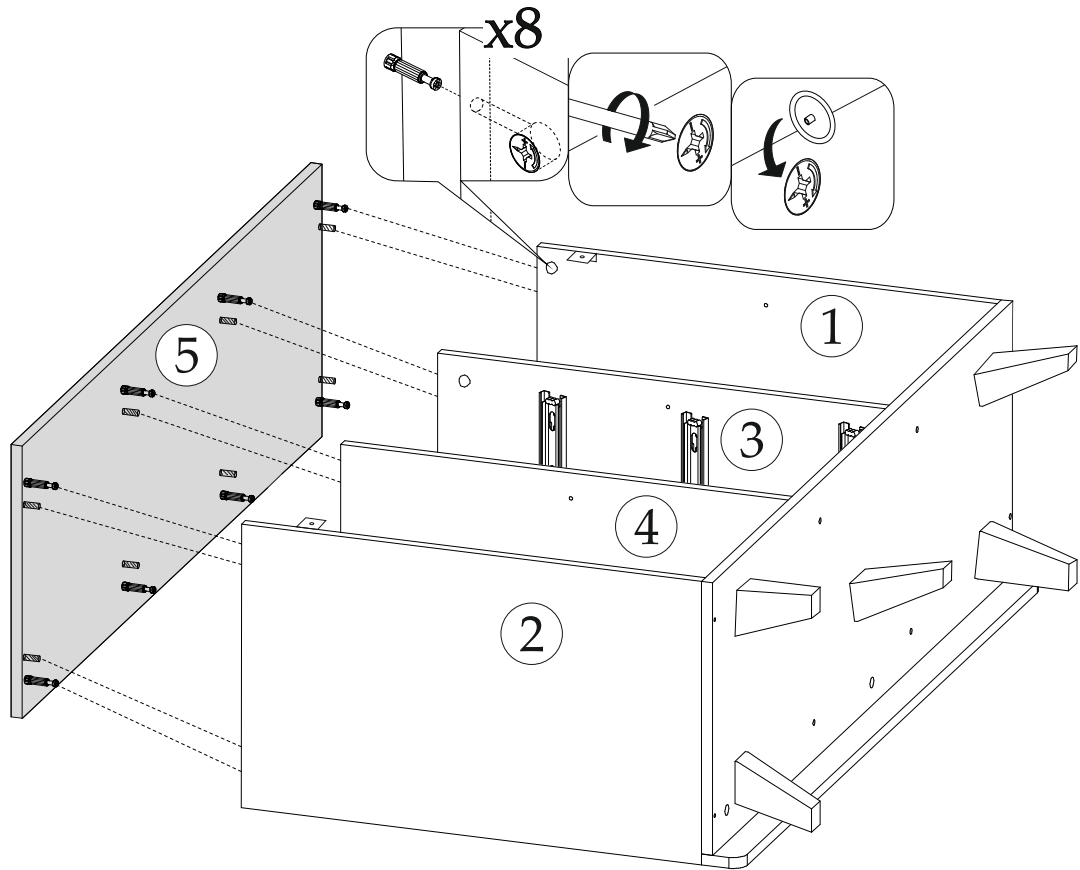
Аналогично установить петли на правую створку



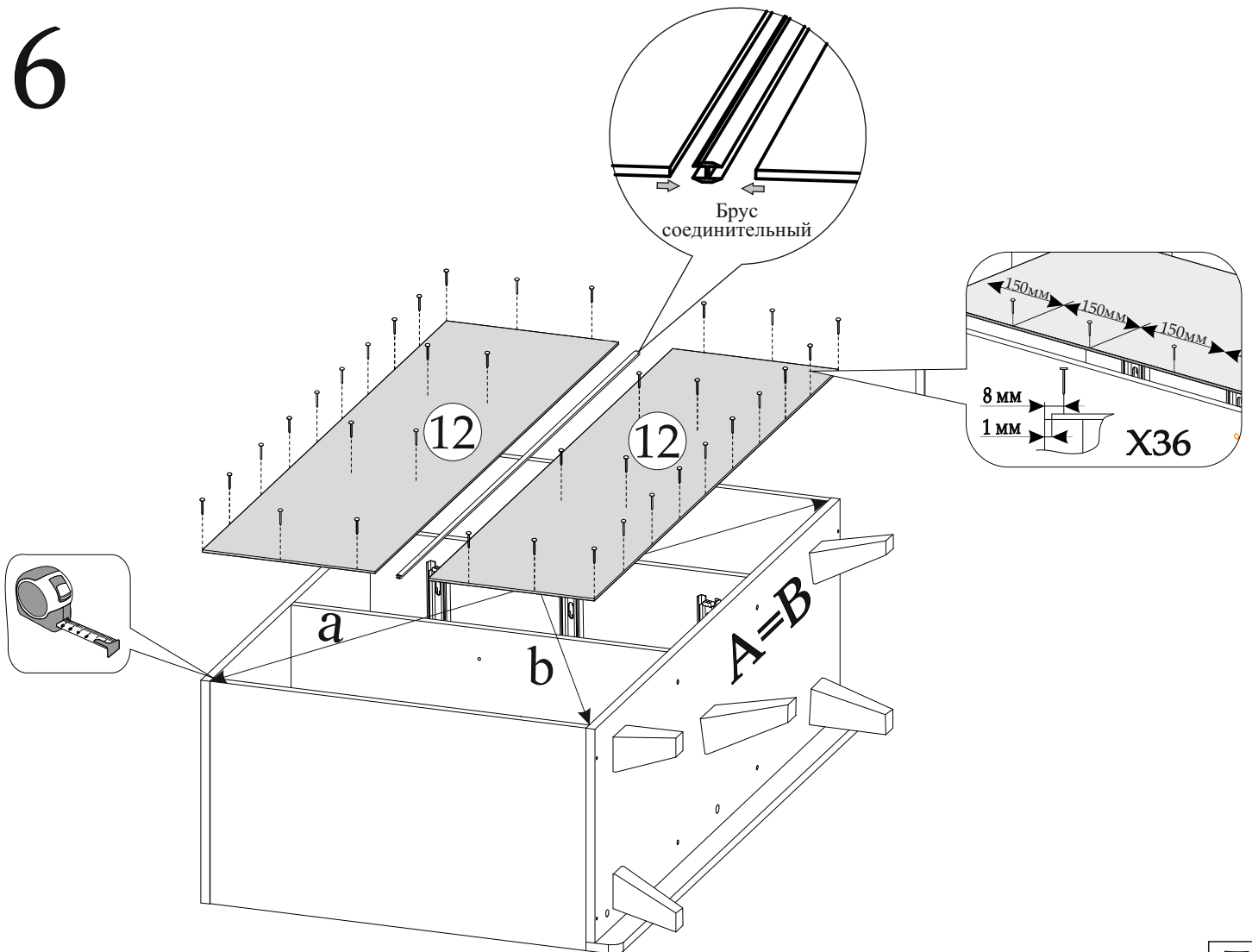
4



5



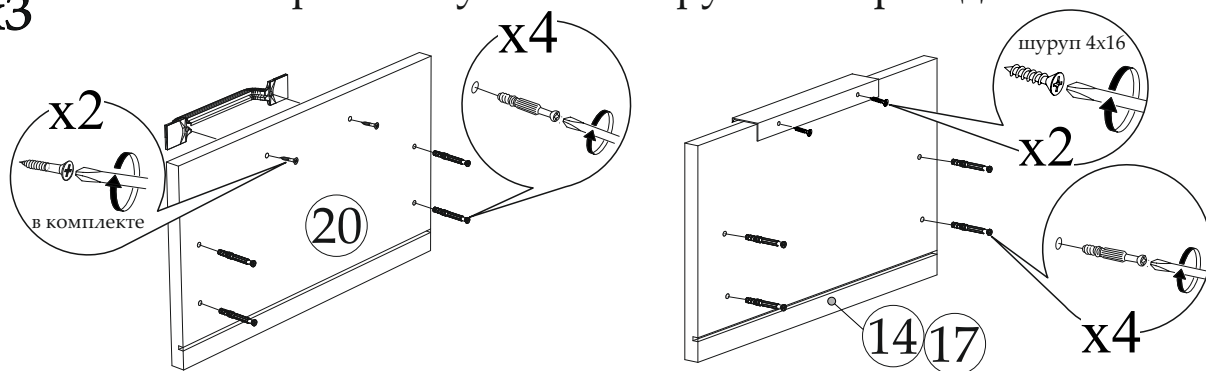
6



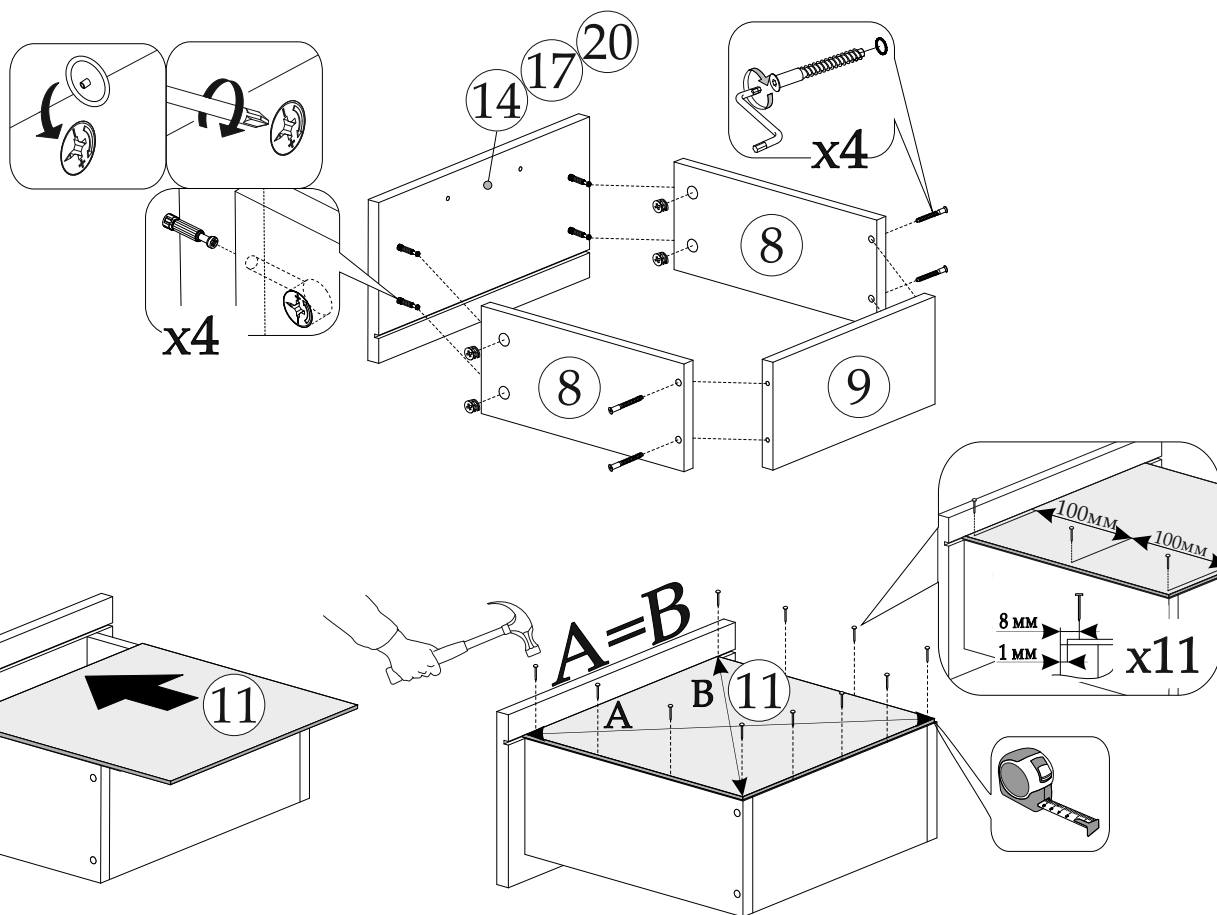
7

7x3

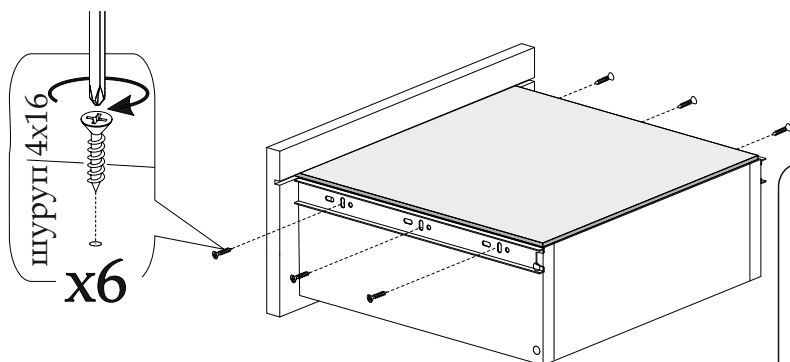
Варианты установки ручек на фасады



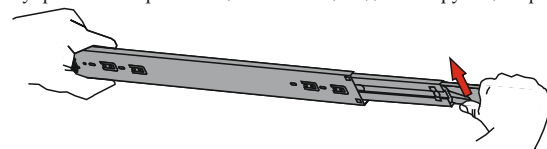
* Фасад в зависимости от варианта исполнения комода



Для правильного открывания ящиков, необходимо выровнять диагонали каркаса изделия и только потом прибить ДДВП не нарушая диагонали.



Для того, чтобы разобрать направляющую, необходимо снять внутренние направляющие с помощью деблокирующего рычага.



ВНИМАНИЕ!!!

Комплект крепежа к стене не входит в состав изделия, т.к. зависит от вида Ваших стен. Для выбора подходящих крепежных средств обратитесь в местный специализированный магазин. Во избежании падения комода, обязательно с помощью уголка прикрепить к стене изделие.

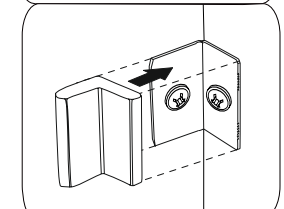
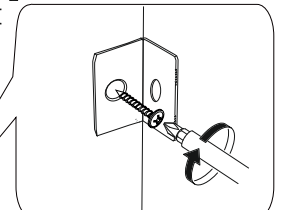
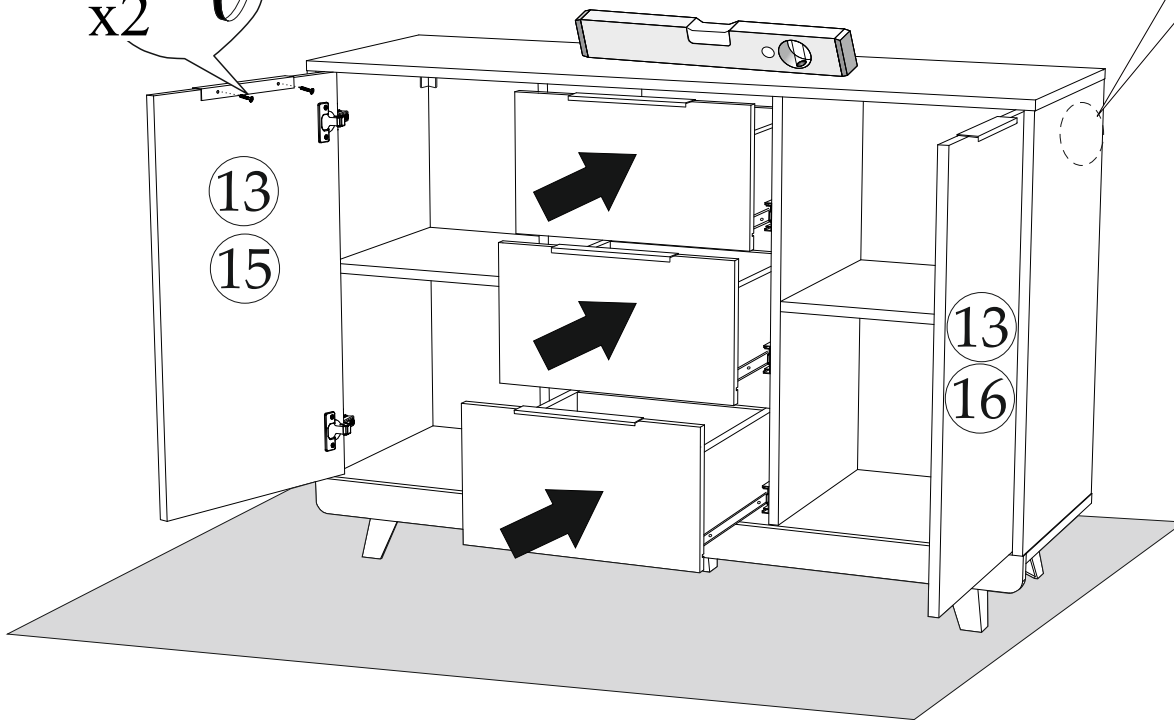


8

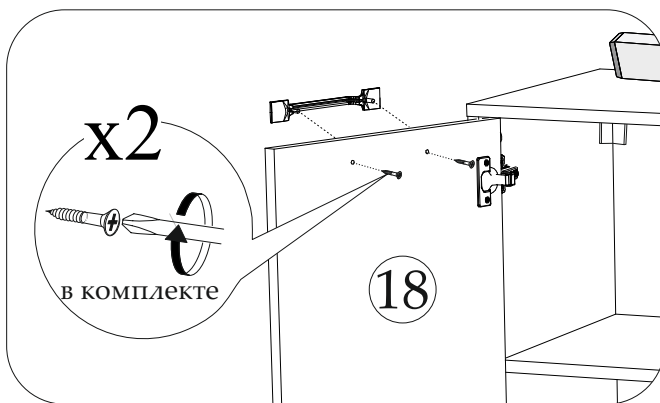
шуруп 4x16

x2

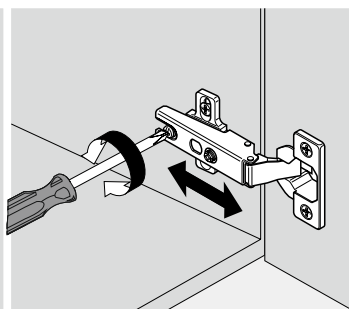
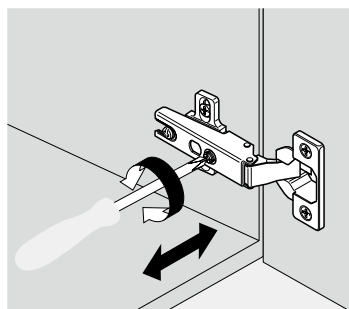
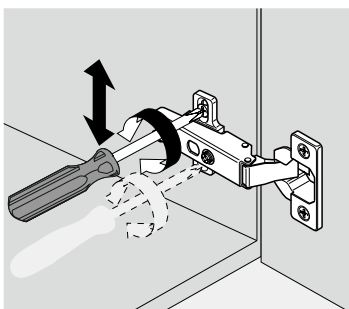
Установка ручек на створках производится на последнем этапе сборки во избежании ошибок, т.к. 13 створка является универсальной (наметки под ручку снизу и сверху створки)



Вариант установки ручки на створку



ВНИМАНИЕ!!!
Не тяните за открытые створки! Не вставляйте на открытые ящики!



В свободные отверстия вставить заглушки

Уважаемый покупатель!

Выражаем Вам искреннюю благодарность за выбор нашей мебели!