

ГАРАНТИЙНЫЕ ОБЯЗАТЕЛЬСТВА

Предприятие-изготовитель гарантирует соответствие изделия требованиям **ГОСТ 16371-52014** при соблюдении условий транспортирования и хранения. Гарантийный срок эксплуатации-24 месяца. Срок исчисляется со дня продажи.

Гарантия не распространяется на мебель, имеющую механические повреждения (вырывы, царапины и др.), утолщение щитов от влаги (разбухание), возникшие от неправильного ухода, не имеющую штампа ОТК, а также на фурнитуру. В случае обнаружения производственных дефектов предприятие обязуется устранить их путем замены отдельных деталей.

Срок службы изделия - 5 лет.

ВНИМАНИЕ

Фирма - изготовитель оставляет за собой право вносить незначительные изменения в конструкцию изделия, не влияющие на качество продукции или улучшающие его.

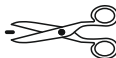
УВАЖАЕМЫЙ ПОКУПАТЕЛЬ

Для удобства транспортирования и предотвращения повреждения изделия, вся мебель поставляется в разобранном виде. Настоятельно рекомендуем доверять сборку профессионалам. Не утилизируйте упаковки пока изделие полностью не собрано! Фирма - изготовитель не несет ответственности за неисправности, являющиеся результатом нарушения правил транспортирования и хранения, а также в случае несоблюдения рекомендаций по сборке, уходу и эксплуатации.

ПРАВИЛА УХОДА И ЭКСПЛУАТАЦИИ

Для сохранения мебели в хорошем состоянии в течение длительного срока необходимо соблюдать следующие правила:

1. Беречь поверхность мебели от механических повреждений.
2. Во избежании набухания щитов не допускать скопления воды на поверхности.
3. Поверхности мебели и лицевую фурнитуру можно чистить влажной тканью с применением хозяйственного мыла с последующей протиркой насухо.
4. Следить, чтобы температура посуды или приборов, находящихся в контакте с поверхностью мебели, не превышала 120°C.
5. Если расстояние между боковыми поверхностями мебели и газовой или электрической плитой меньше 25мм, то обязательно применение прокладки из асбестового листа.
6. **ЗАПРЕЩАЕТСЯ:** применять эфир, бензин, ацетон и другие растворители. Использовать для чистки наждачную бумагу, соду и другие средства, содержащие абразивные материалы.



Дата выпуска – 2023 год.
Срок службы – 5 лет
Гарантийный срок
эксплуатации – 24 месяца.
Произведено в России



Юр. адрес: 440015, г. Пенза,
ул. Литвинова, д.56, корп. 2
Фактич. адрес: 440015, г. Пенза,
ул. Литвинова, д.56, корп. 2

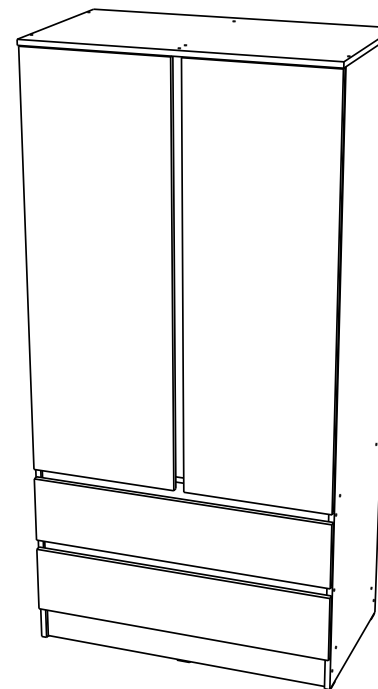
Изготовитель
ООО "МКТ"
ИНН 5835130030

Гостиная «Мэнкс»
Шкаф МГШ

Декларация о соответствии:
ЕАЭС RUД-RU.MH33.B.00309/19
от 13.12.2019г.



Гостиная «Мэнкс» Шкаф МГШ



(ВхШхГ)
2000x900x513

Инструкция по сборке изделия,
правила эксплуатации, гарантийный талон

Перед началом сборки необходимо проверить наличие всех деталей и фурнитуры!

№	Наименование	Размеры, мм	Кол-во, шт	№	Наименование	Размеры, мм	Кол-во, шт
1	Боковина левая	1984*490	1	11	Планка	868*70	2
2	Боковина правая	1984*490	1	12	Фасад	1427*433	2
3	Перегородка	1394*474	1	13	Фасад ящика	196*896	2
4	Крышка	900*510	1	14	Боковина ящика левая	434*120	2
5	Вязка	868*490	1	15	Боковина ящика правая	434*120	2
6	Дно	868*106	2	16	Задняя панель ящика	843*120	2
7	Цоколь	868*100	1	17	Стенка задняя	1895*447	2
8	Планка	1394*80	1	18	Дно ящика	841*453	2
9	Панель жесткости	200*426	1	19	Скалка металлическая	422	1
10	Полка	424*469	2	20	Брус соединительный	487	1

Фурнитура

Внешний вид	Наименование	Кол-во, шт	Внешний вид	Наименование	Кол-во, шт
	Евровинт 6,3*50	36		Подпятник	5
	Заглушка евровинта	18		Заглушка эксцентрика	1
	Ключ для евровинта	1		Шуруп 3,5*16	44
	Стяжка эксцентриковая	9		Гвозди 2*20	80
	Шток эксцентрика	9		Петля накладная	6
	Полкодержатель	8		Штангодержатель металлический	2
	Направляющие шариковые 450 мм	2		Шайба пластиковая	10

Необходимый инструмент для сборки:

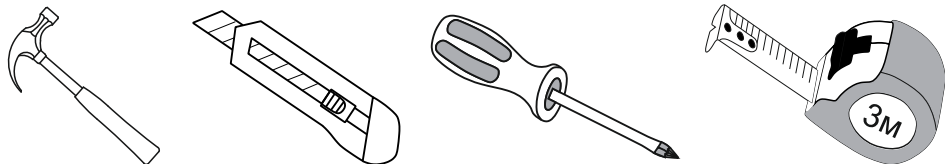
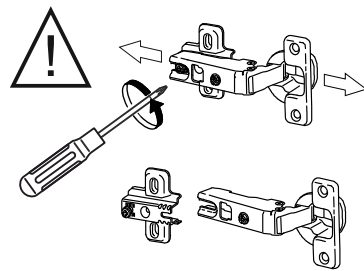
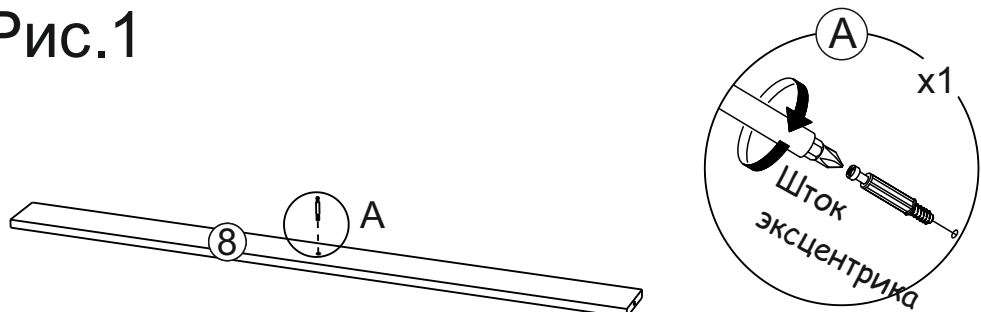


Рис.1



Для того, чтобы разобрать направляющую, необходимо снять внутренние направляющие с помощью рычага.

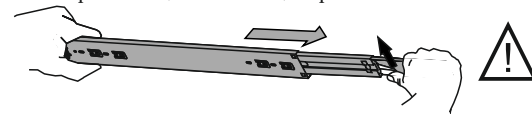


Рис.2

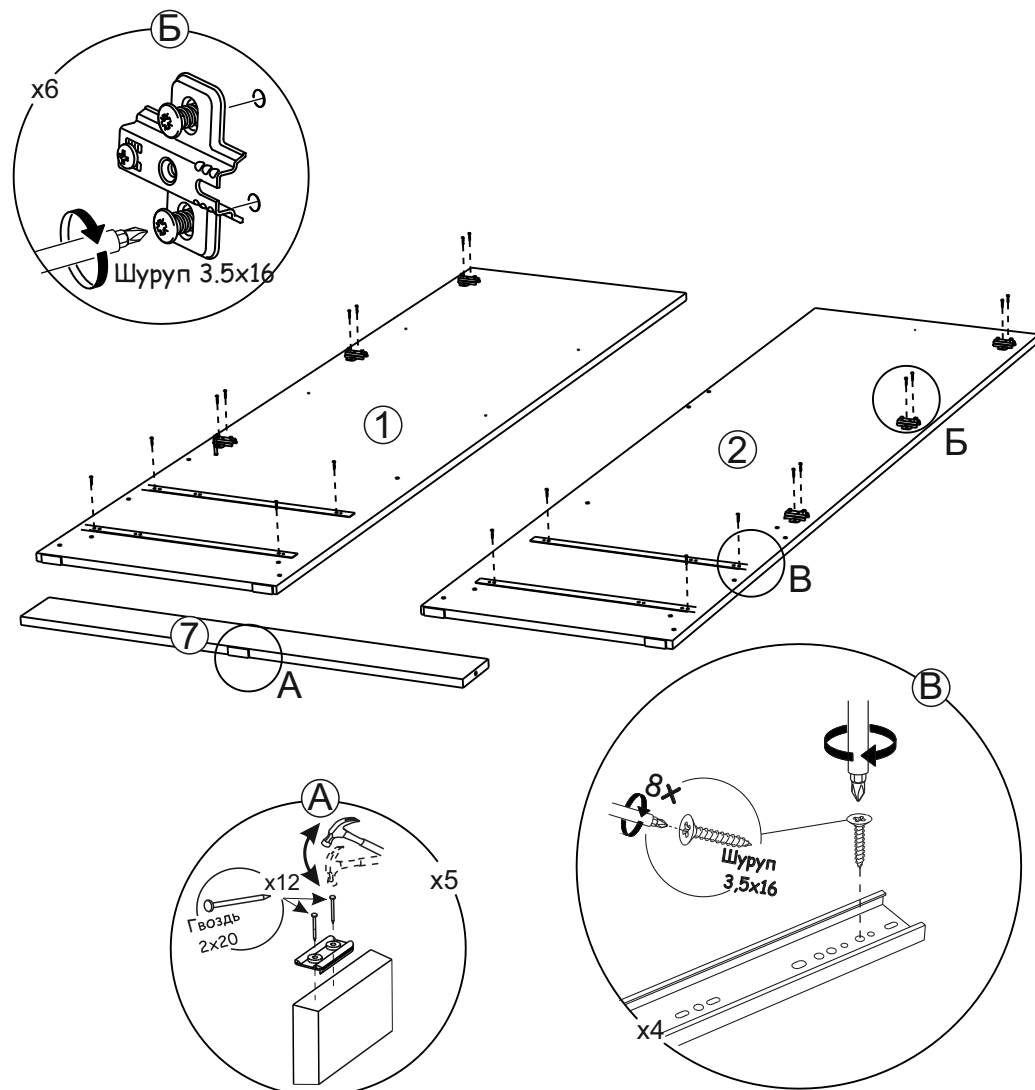


Рис.3

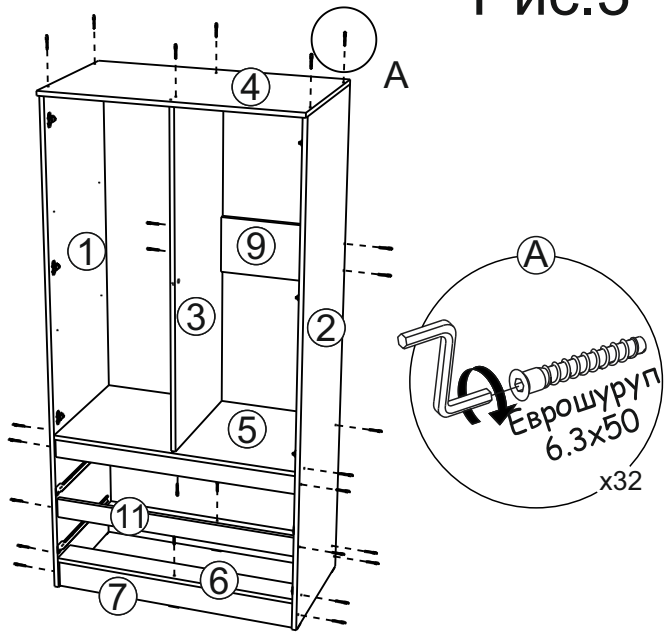


Рис.4

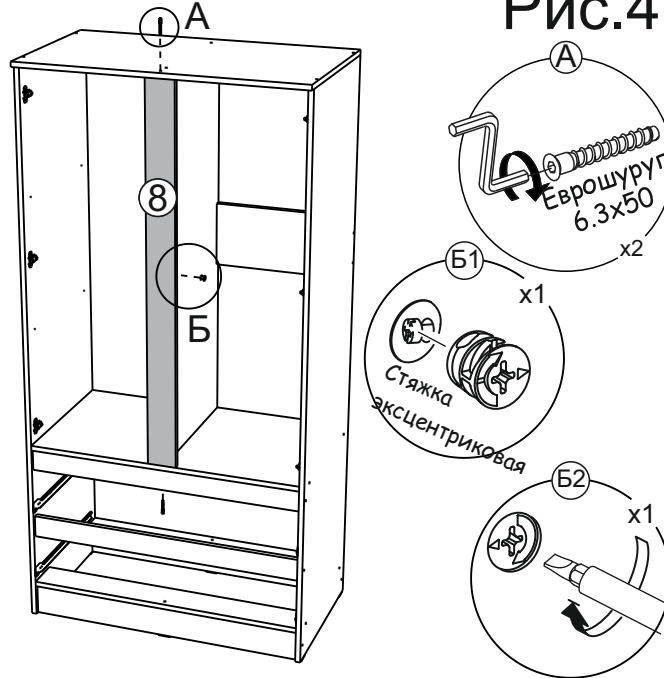


Рис.5

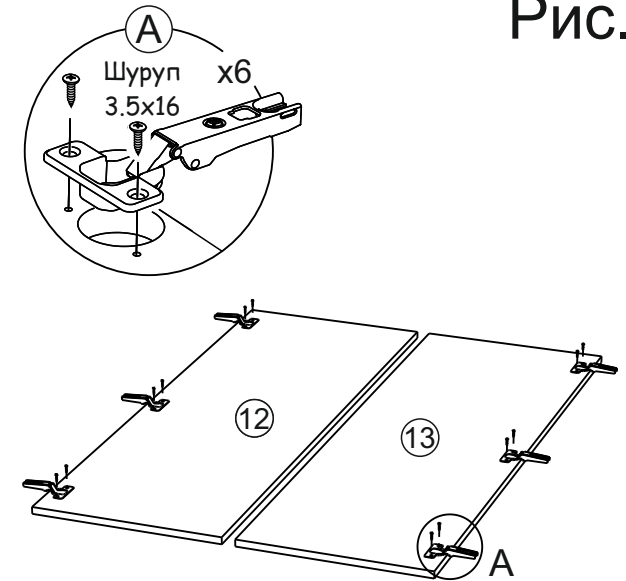


Рис.6

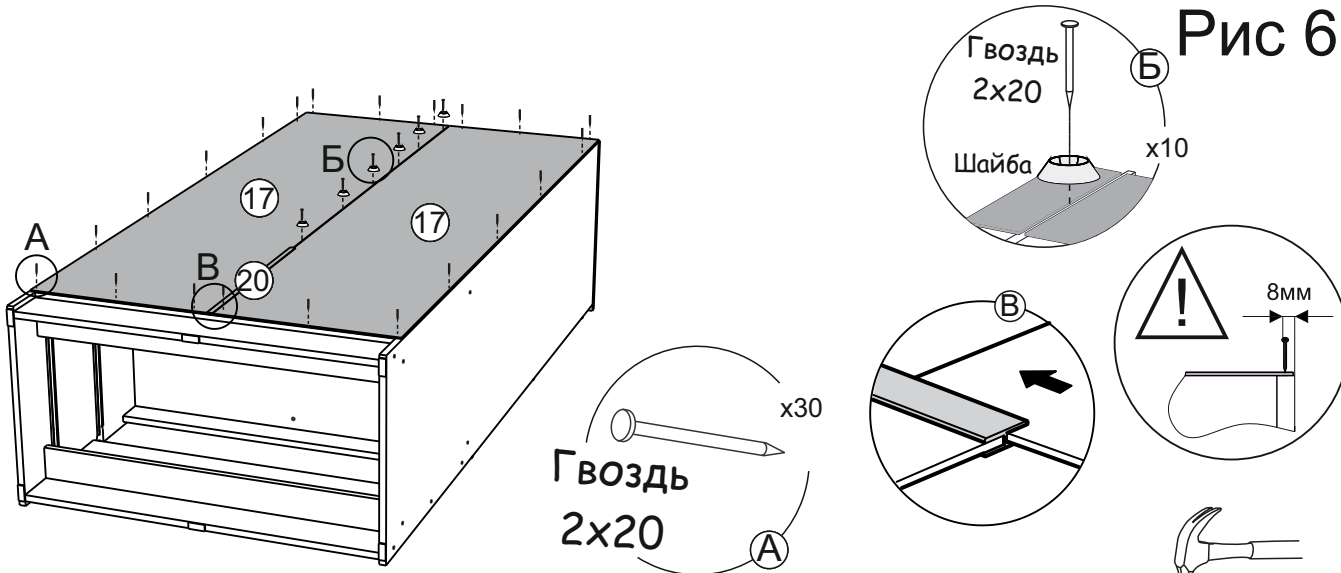
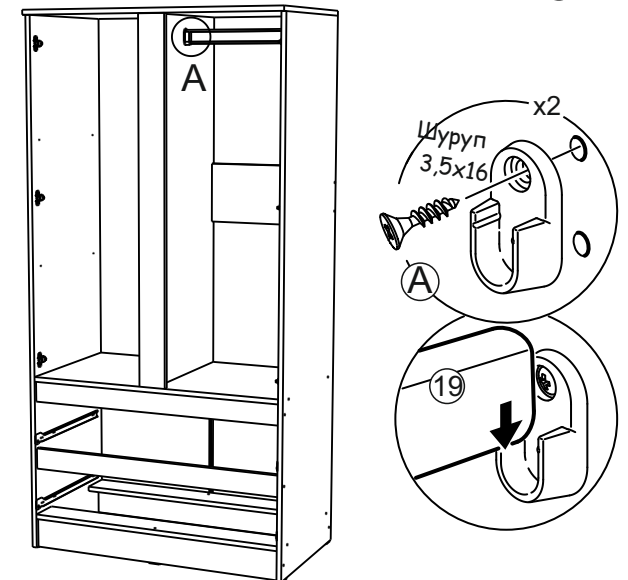
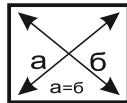


Рис.7



ВАЖНО!!!



Замерьте диагонали собранного каркаса. Они должны быть равными (+-1,2мм). Только после этого можете закрепить заднюю стенку ЛДВП при помощи гвоздей!

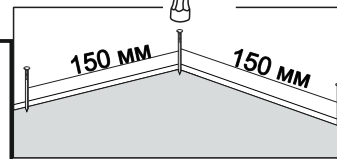


Рис.8

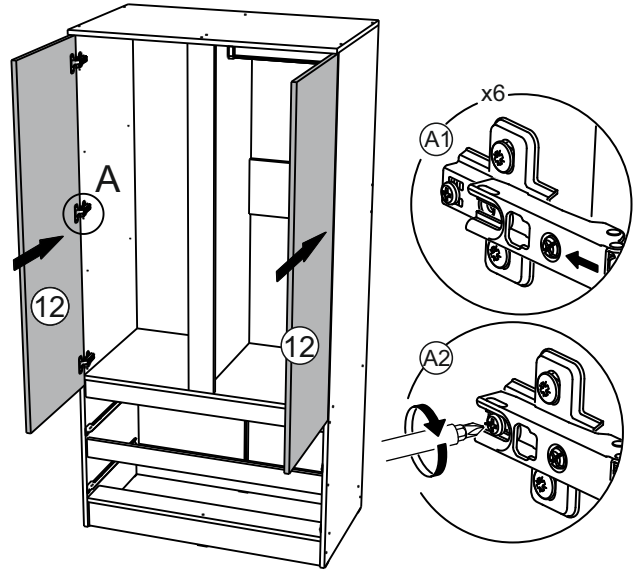


Рис.9

Регулировка петель

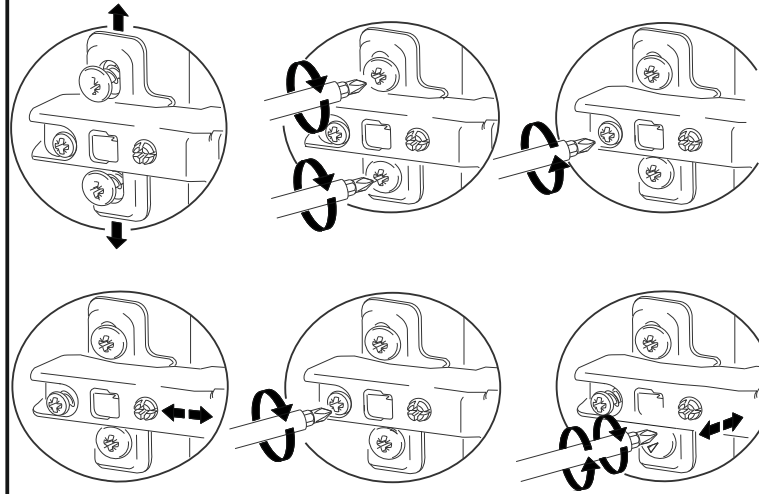


Рис.10

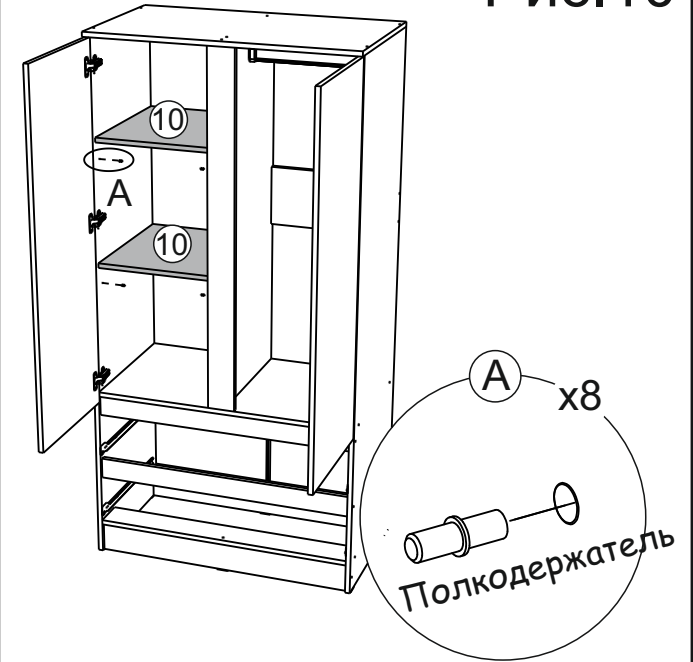


Рис.11

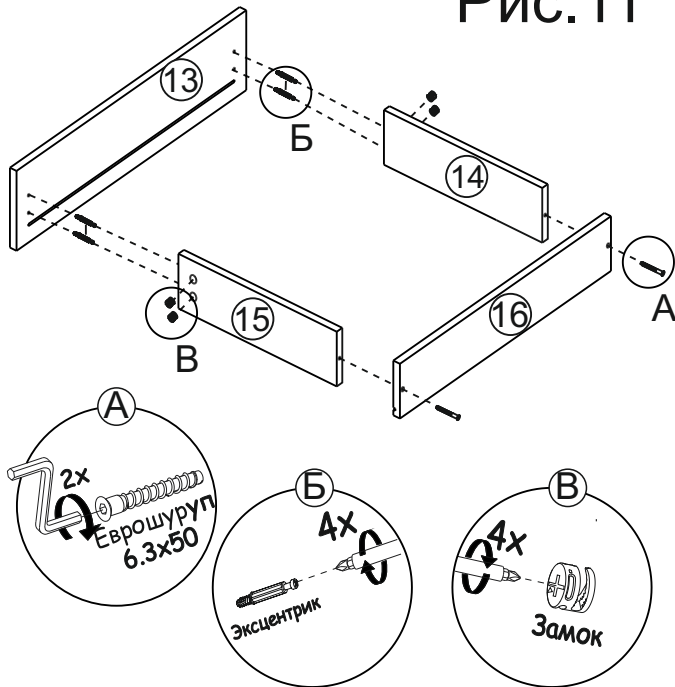


Рис.12

