

Гарантийные обязательства

Изготовитель гарантирует соответствие изделия требованиям нормативных документов ГОСТ 16371-2014 и соблюдение транспортировки и хранения. Гарантия не распространяется на мебель, имеющие механические повреждения (царапины, потертости и т.п.) возникшие при транспортировки, в процессе сборки и эксплуатации, имеющие утолщение щитков от влаги (разбухание) возникшие от неправильного ухода.

В случае приобретения уцененной мебели претензия по качеству и внешнему виду не принимаются.

Срок службы изделия – 7 лет;

Срок гарантии – 1 год со дня продажи набора.

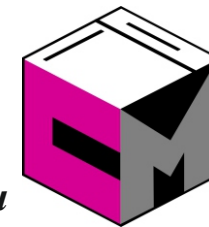
Во избежание перекосов и повреждений, а также загрязнения мебели, сборку производить на ровном полу, покрытым тканью или бумагой. Необходимо соблюдать осторожность, чтобы не повредить поверхность деталей. В сборке сложных и больших изделий желательно участие двух человек. Перед началом сборки необходимо определить расположение деталей в изделии в соответствии со схемами сборки и инструкцией. Производитель оставляет за собой право вносить изменения в конструкцию, не изменяющую внешний вид и дизайн изделия без предварительного уведомления.

ДАТА ВЫПУСКА «__» _____ 201 Г.

ПШТАМП СКК

ДАТА ПРОДАЖИ «__» _____ 201 Г.

ПШТАМП МАГАЗИНА

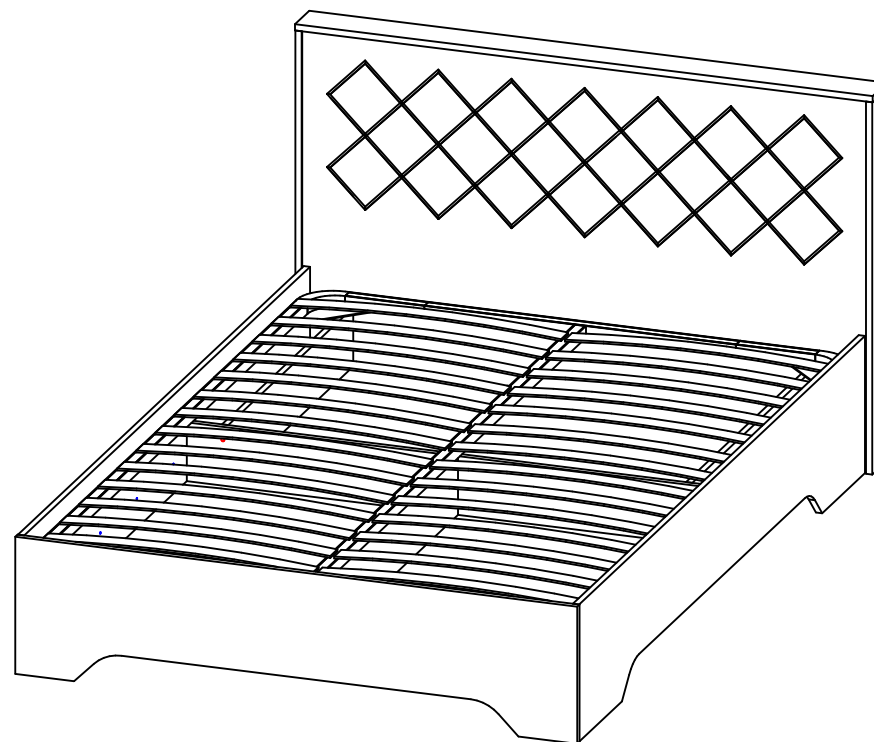


ПАСПОРТ

Модульная система для спальни «САЛЬМА»

Кровать с подъемным механизмом 1,4x2,0 (КР 025)

Кровать с подъемным механизмом 1,6x2,0 (КР 026)



Произведено

Россия ООО «Стендмебель»

440028 г. Пенза, ул. Германа Тутова, д. 5

e-mail: stendmebel@mail.ru

www.stendmebel.ru

тел. 8 (8412) 99-02-52

8 (8412) 99-02-53

Уважаемый покупатель!

В целях сохранности наша мебель поставляется в разобранном виде. Напоминаем, что в стоимость изделия услуга сборки не включена. Если Вы предпочли собрать мебель самостоятельно, надеемся, что процесс сборки доставит Вам удовольствие и не займет много времени.

При покупке мебели настоятельно рекомендуем убедиться в наличии всех деталей, сверяясь с комплектовочной ведомостью, т.к. после сборки изделия претензия по количеству и качеству сборочных единиц не принимаются.

Во избежание недоразумений, просим внимательно следовать алгоритму сборки изделия.

Рекомендации по сборке.

Перед началом сборки и дальнейшей эксплуатации внимательно ознакомьтесь с настоящим руководством и следуйте его рекомендациям.

Для Вашего удобства рекомендуем собирать мебель вдвоем, на ровной поверхности, соблюдая последовательность согласно представленной схеме.

Правила пользования и эксплуатации изделия

Уважаемый покупатель, срок эксплуатации мебели напрямую зависит от Вашего бережного отношения к ней:

- Не допускайте попадания воды на изделие во избежание разбухания поверхностей. В случае контакта с водой, насухо протрите поверхность мягкой тканью.
- Не ударяйте поверхность острыми, тяжелыми или твердыми предметами.
- Не ставьте на поверхность раскаленные предмет
- При чистке, во избежание поверхностей, не используйте щетки, жесткие ткани, зернистые порошки. Для ухода за мебелью используйте специальные средства, предназначенные для мебели.
- Не допускайте попадания на поверхность веществ, таких как растворители, бензин, обезжиривающие средства и т.п.
- Периодически, с случае ослабления резьбовых соединений, необходима их подтяжка.
- Если у Вас возникает желание самостоятельно модифицировать изделие, помните, что в этом случае наша гарантия на товар распространяться не будет.
- Несоблюдение каких-либо из вышеуказанных условий, повышение возникновение недостатков мебели, являются основанием утраты права на гарантийное обслуживание.

Габаритные размеры:

Высота (мм): 970 Глубина(мм): - 2136 Ширина(мм): - 1482/1682

Комплектация фурнитурой

Кровать с подъемным механизмом 1,4x2,0/1,6x2,0 (Сальма)

Обозначение	Наименование	Кол-во	Ед.изм.
	Болт 6x30	4	шт.
	Гайка М6	4	шт.
	Шайба Д6	4	шт.
	Евроключ	1	шт.
	Евровинт	28	шт.
	Эксцентриковая стяжка	18	шт.
	Шкант	12	шт.
	Подпятник	10	шт.
	Гвоздь	20	шт.
	Шуруп 3,5x16	130	шт.
	Шуруп 3,5x32	34	шт.
	Пресшайба	34	шт.
	Заглушка на евровинт	6	шт.
	Заглушка на эксцентрик	18	шт.
	Уголок	10	шт.

**Качество мебели зависит от качества сборки.
Рекомендуем доверять сборку специалистам.**

Спальня «Сальма»

Кровать 1,4x2,0 (КР 025)

Кровать 1,6x2,0 (КР 026)

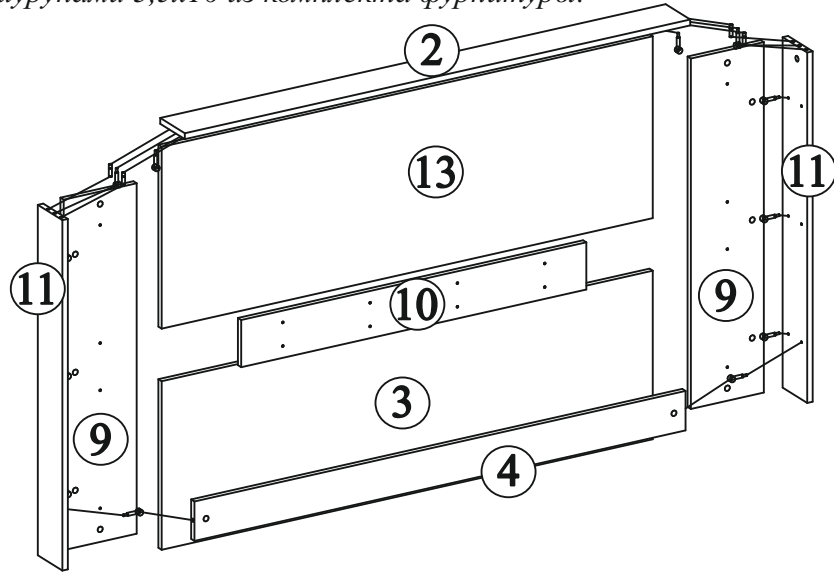
Порядок сборки кровати:

1. Собрать изголовье кровати, для этого необходимо вставки 9 прикрепить к планкам 11 с помощью эксцентриковых стяжек. Затем с помощью шурупов 3,5x32 к вставкам 9 прикрепить фальшпанель 3 и щит головной 13 и зафиксировать их вставкой 10.

ВНИМАНИЕ! Перед креплением обязательно на шурупы 3,5x32 надеть пресшайбу.

Далее с помощью эксцентриковых стяжек и шкантов навесить планку 2 и усиление 4.

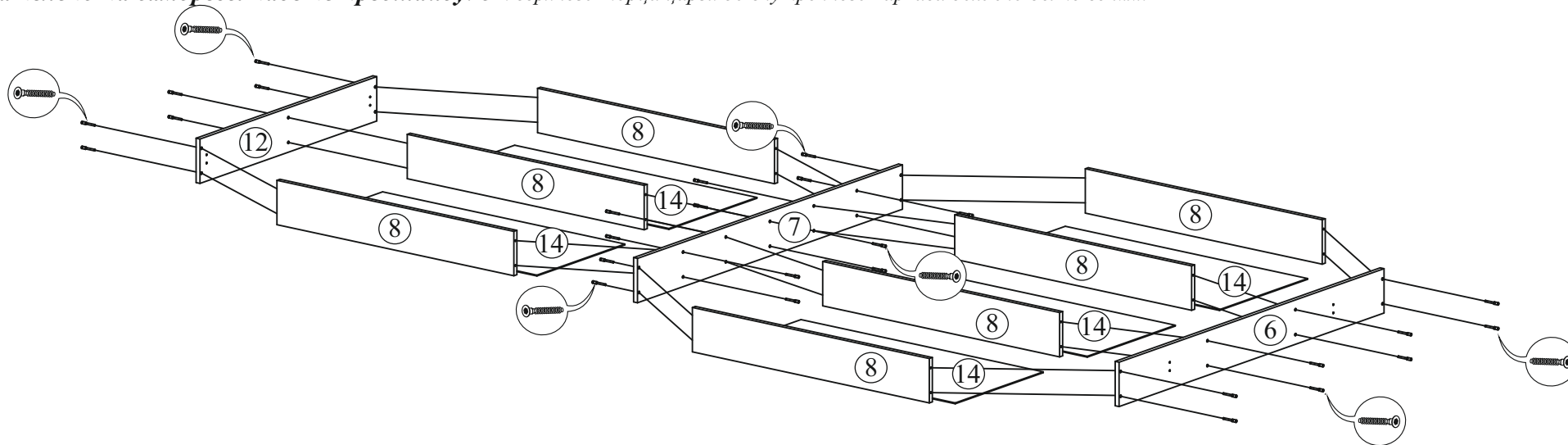
Для укрепления конструкции изголовья планки 2 и 11 дополнительно зафиксировать уголками и шурупами 3,5x16 из комплекта фурнитуры.



2. Собрать корпус кровати. В царгах 1 досверлить по два отверстия, ближние к изголовью диаметром 8 мм. В эти отверстия, с внутренней стороны, прикрепить подъемные механизмы (левый и правый) с помощью болтов 6x30, шайб Д6 и гаек М6. Царги 1 прикрепить к изголовью кровати и щиту ножному 5 с помощью эксцентриковых стяжек и шкантов. Снизу к торцам корпуса кровати прибить гвоздями подпятники. На царги и ножной щит прибить по 2 подпятника, на изголовье - 4 шт. **Рекомендуем шканты перед установкой промазать клеем ПВА для более жесткой фиксации. (клей в комплект не входит)**

Поз.	Наименование	Длина	Ширина	Кол-во
Кровать 1,4x2,0 (КР 025)				
1	Царга	2004	350	2
2	Планка	1482	120	1
3	Фальшпанель	1440	457	1
4	Усиление	1440	107	1
5	Щит ножной	1434	350	1
6	Перегородка внешняя	1400	150	1
7	Перегородка внутренняя	1400	150	1
8	Перегородка	978	150	7
9	Вставка	950	214	2
10	Вставка	128	1012	1
11	Планка	950	120	2
12	Перегородка	934	150	1
13	Щит головной	1440	493	1
14	Дно ЛДВП	1000	465	5
Кровать 1,6x2,0 (КР 026)				
1	Царга	2004	350	2
2	Планка	1682	120	1
3	Фальшпанель	1640	457	1
4	Усиление	1640	107	1
5	Щит ножной	1634	350	1
6	Перегородка внешняя	1600	150	1
7	Перегородка внутренняя	1600	150	1
8	Перегородка	978	150	7
9	Вставка	950	214	2
10	Вставка	128	1212	1
11	Планка	950	120	2
12	Перегородка	934	150	1
13	Щит головной	1440	493	1
14	Дно ЛДВП	1000	465	5

3. Собрать внутреннюю часть кровати. С помощью евровинтов прикрепить перегородки 6,7 и 12 к перегородкам 8. Соблюдая равенство диагоналей, крепим на собранную конструкцию дно ЛДВП 14 с помощью шурупов 3,5x16. Затем, собранный каркас крепим изнутри к внешнему контуру кровати с помощью шурупов 3,5x32. **ВНИМАНИЕ! Перед крепежом обязательно на саморезы надеть пресшайбу.** От верхнего торца царги до внутреннего каркаса должно быть 85 мм.



4. Завершить сборку кровати. Собрать и вставить внутрь кровати ортопедическое основание. Закрепить его на подъемном механизме как указано на схеме сборки подъемного механизма.

Монтаж эксцентриковой стяжки

