

Гарантийные обязательства

Изготовитель гарантирует соответствие изделия требованиям нормативных документов ГОСТ 16371-2014 и соблюдение транспортировки и хранения. Гарантия не распространяется на мебель, имеющие механические повреждения (царапины, потертости и т.п.) возникшие при транспортировке, в процессе сборки и эксплуатации, имеющие утолщение щитков от влаги (разбухание) возникшие от неправильного ухода.

В случае приобретения уцененной мебели претензия по качеству и внешнему виду не принимаются.

Срок службы изделия – 7 лет;

Срок гарантии – 1 год со дня продажи набора.

Во избежание перекосов и повреждений, а также загрязнения мебели, сборку производить на ровном полу, покрытым тканью или бумагой. Необходимо соблюдать осторожность, чтобы не повредить поверхность деталей. В сборке сложных и больших изделий желательно участие двух человек. Перед началом сборки необходимо определить расположение деталей в изделии в соответствии со схемами сборки и инструкцией. Производитель оставляет за собой право вносить изменения в конструкцию, не изменяющую внешний вид и дизайн изделия без предварительного уведомления.

ДАТА ВЫПУСКА «__»_____201 Г.

ПШТАМП СКК

ДАТА ПРОДАЖИ «__»_____201 Г.

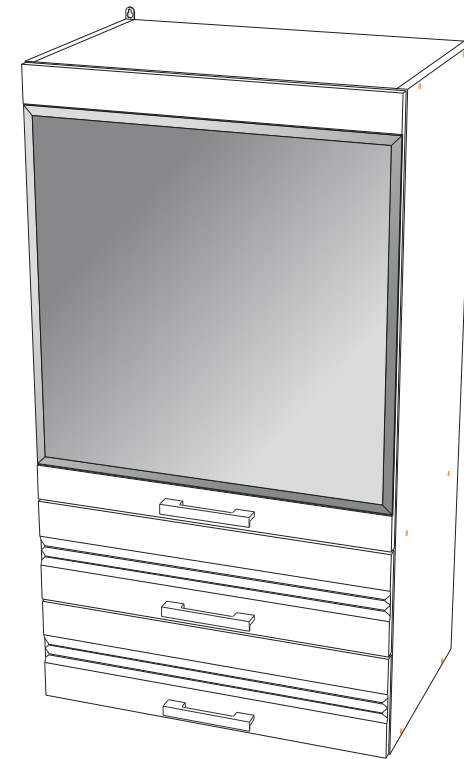
ПШТАМП МАГАЗИНА

ПАСПОРТ



Гостиная «АМЕЛИЯ» АН-03

Габаритные размеры (ШхВхГ): 600 x 1076 x 400



ООО «Стендмебель»

440028 Россия г. Пенза, ул. Германа Титова, д. 5

e-mail: stendmebel@mail.ru www.stendmebel.ru

тел. 8 (8412) 99-02-52, 99-02-53

Уважаемый покупатель!

В целях сохранности наша мебель поставляется в разобранном виде. Напоминаем, что в стоимость изделия услуга сборки не включена. Если Вы предпочли собрать мебель самостоятельно, надеемся, что процесс сборки доставит Вам удовольствие и не займет много времени.

При покупке мебели настоятельно рекомендуем убедиться в наличии всех деталей, сверяясь с комплектующей ведомостью, т.к. после сборки изделия претензия по количеству и качеству сборочных единиц не принимаются.

Во избежание недоразумений, просим внимательно следовать алгоритму сборки изделия.

Рекомендации по сборке.

Перед началом сборки и дальнейшей эксплуатации внимательно ознакомьтесь с настоящим руководством и следуйте его рекомендациям.

Для Вашего удобства рекомендуем собирать мебель вдвоем, на ровной поверхности, соблюдая последовательность согласно представленной схеме.

Правила пользования и эксплуатации изделия

Уважаемый покупатель, срок эксплуатации мебели напрямую зависит от Вашего бережного отношения к ней:

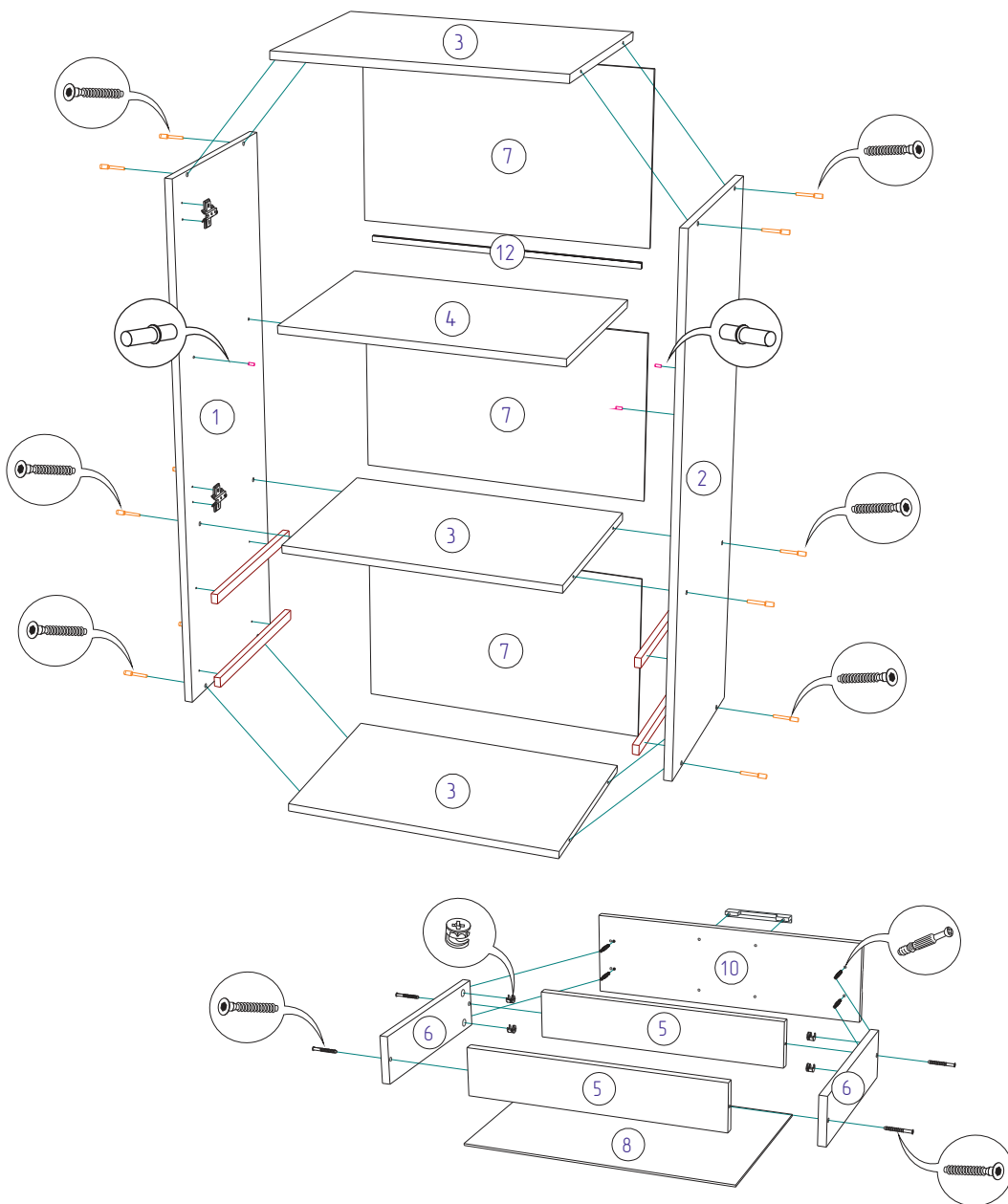
- не допускайте попадания воды на изделие во избежание разбухания поверхностей. В случае контакта с водой, насухо протрите поверхность мягкой тканью.
- не ударяйте поверхность острыми, тяжелыми или твердыми предметами.
- не ставьте на поверхность раскаленные предмет
- при чистке, во избежание повреждений, не используйте щетки, жесткие ткани, зернистые порошки. Для ухода за мебелью используйте специальные средства, предназначенные для мебели.
- не допускайте попадания на поверхность веществ, таких как растворители, бензин, обезжиривающие средства и т.п.
- периодически, в случае ослабления резьбовых соединений, необходима их подтяжка.
- если у Вас возникает желание самостоятельно модифицировать изделие, помните, что в этом случае наша гарантия на товар распространяться не будет.
- не соблюдение каких-либо из вышеуказанных условий, повышение возникновения недостатков мебели, являются основанием утраты права на гарантийное обслуживание.

Фурнитура

п/п	Наименование материала	Ед. изм.	Расчетное количество
	Гвозди 2x20	шт	32
	Евровинт	шт	20
	Евроключ	шт	1
	Заглушка для евровинта	шт	12
	Навес плоский	шт	2
	Направляющие 350 мм	шт	2
	Петля накладная	шт	2
	Полкодержатель	шт	4
	Ручка C-17 128 мм	шт	3
	Шуруп 3,5x13 цинк	шт	4
	Шуруп 3,5x16 черный	шт	20
	Шуруп 3,5x32 черный	шт	4
	Эксцентриковая стяжка	шт	8

Гостиная «АМЕЛИЯ», АН-03

Качество мебели зависит от качества сборки.
Рекомендуем доверять сборку специалистам.

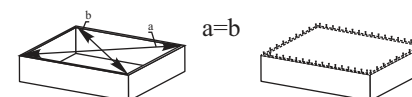


Детали корпуса

Поз.	Наименование	Заготовка		Кол-во
		Длина[L]	Ширина[W]	
1	Бок левый	1076	384	1
2	Бок правый	1076	384	1
3	Вязка	568	384	3
4	Полка	568	380	1
5	Вязка Ящ	510	96	4
6	Бок Ящ	350	96	4
8	Дно Ящ	540	348	1
7	Задняя стенка	355	598	3
12	Соединитель ДВП	566		1

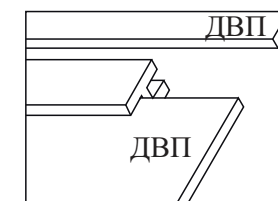
! Внимание !

Перед сборкой и установкой изделия необходимо выровнять полы.
Для облегчения сборки изделия рекомендуем в первую очередь закрепить ответные планки петель, направляющие и прочую фурнитуру.

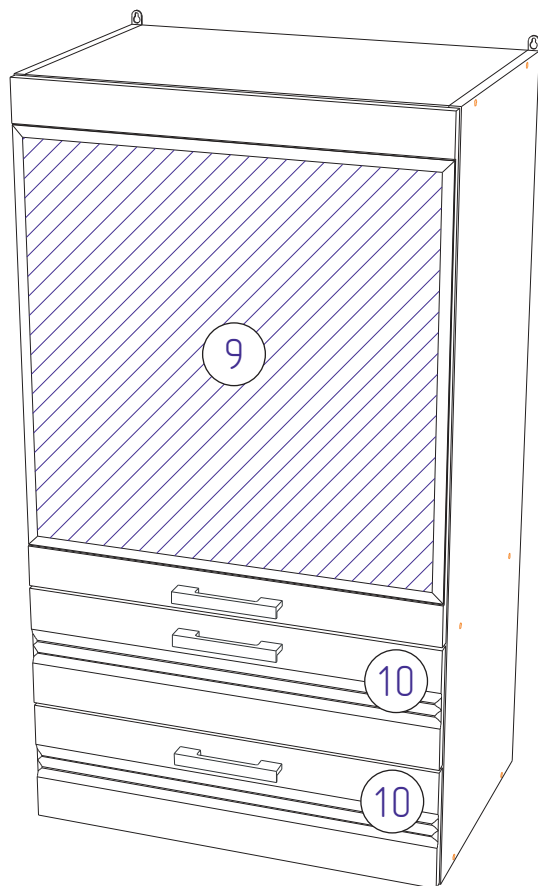


Для правильного открывания створок и ящиков, необходимо выровнять диагонали каркаса изделия (Рис.1) и только потом прибить ЛДВП не нарушая диагонали.

Установка бруса соединит.



Гостиная «АМЕЛИЯ», АН-03



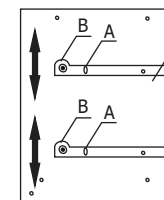
ВНИМАНИЕ!!!

Для крепления чашек петель к фасадам, использовать шурупы 3,5x13 мм.

*Качество мебели зависит от качества сборки.
Рекомендуем доверять сборку специалистам.*

Фасады и створки

Поз.	Наименование	Заготовка		Кол-во
		Длина[L]	Ширина[W]	
9	Створка_стекло	712	596	1
10	ФасадЯщ_волна	176	596	2



Регулировка направляющих по высоте:
отверстие в точке А позволяет подогнать направляющую по высоте. Затем необходимо закрепить положение направляющей в точке В, при помощи шурупа 4x16.

Регулирование зазоров и положения дверей с петлями

Регулирование по высоте

Регулирование глубины

Регулирование наложения

