

МС Мори Белый

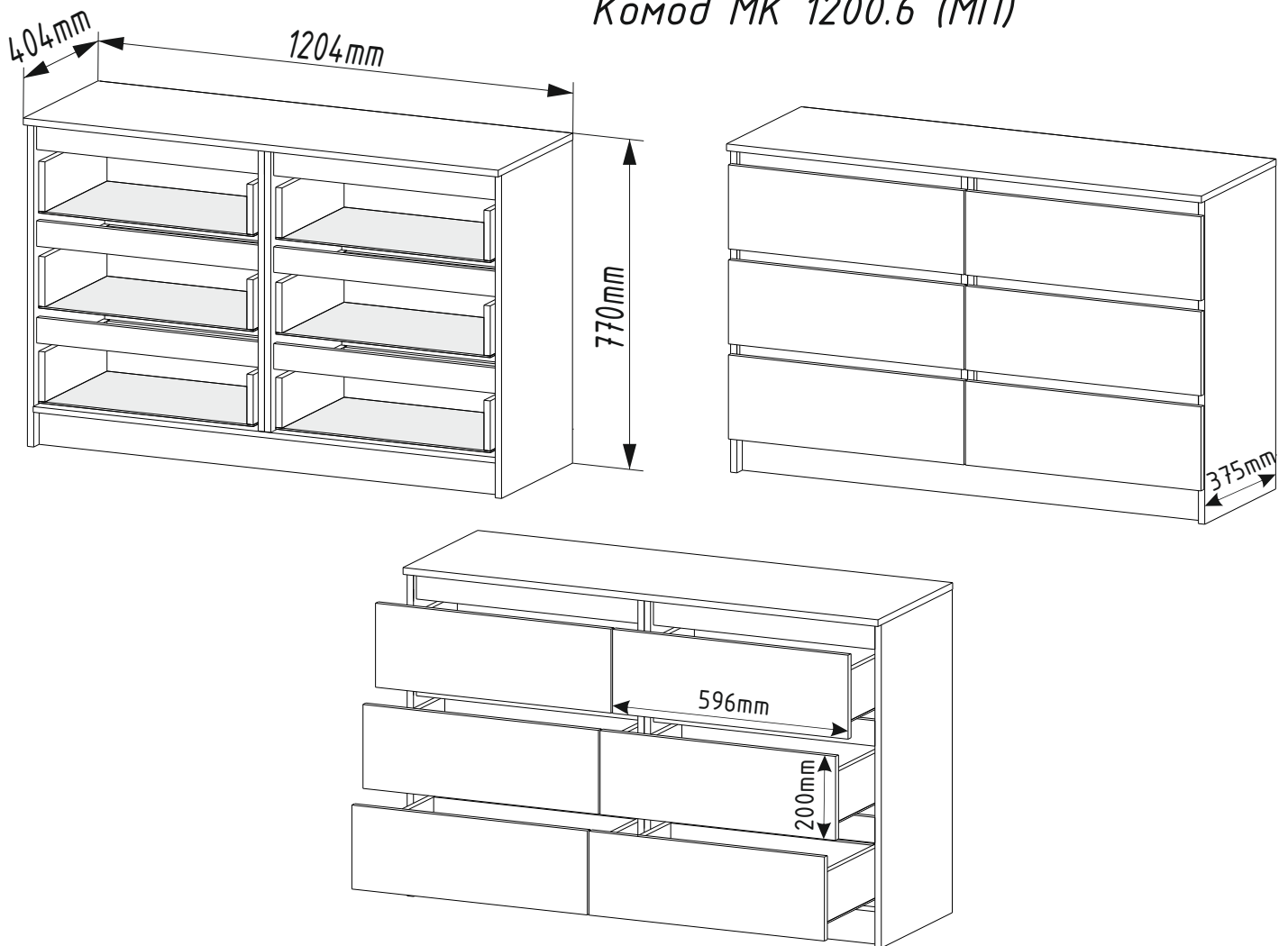
№П\П	Наименование	Высота мм.	Ширина мм.	Глубина мм.	Глубина Ящиков мм.	Материал корпуса	Материал задней стенки и дна ящиков	Материал кромки	Материал фасада	Материал копуса внутренний
1	МС Мори Комод МК 1200.6 (МП)	770	1204	404	352	ЛДСП Белый гладкий	ЛХДФ Белый	ПВХ 0.4мм Белый гладкий	ЛДСП Белый гладкий	
2	МС Мори Комод МК 1380.6 (МП)	770	1384	404	352	ЛДСП Белый гладкий	ЛХДФ Белый	ПВХ 0.4мм Белый гладкий	ЛДСП Белый гладкий	
3	МС Мори Комод МК 1200.8 (МП)	990	1204	404	352	ЛДСП Белый гладкий	ЛХДФ Белый	ПВХ 0.4мм Белый гладкий	ЛДСП Белый гладкий	
4	МС Мори Комод МК 1200.10 (МП)	1213	1204	404	352	ЛДСП Белый гладкий	ЛХДФ Белый	ПВХ 0.4мм Белый гладкий	ЛДСП Белый гладкий	
5	МС Мори Комод МК 1200.4 (МП)	990	1204	404	352	ЛДСП Белый гладкий	ЛХДФ Белый	ПВХ 0.4мм Белый гладкий	ЛДСП Белый гладкий	
6	МС Мори Комод МК 1200.3 (МП)	770	1204	404	352	ЛДСП Белый гладкий	ЛХДФ Белый	ПВХ 0.4мм Белый гладкий	ЛДСП Белый гладкий	
7	МС Мори Комод МК 1600.1 (МП)	990	1604	404	352	ЛДСП Белый гладкий	ЛХДФ Белый	ПВХ 0.4мм Белый гладкий	ЛДСП Белый гладкий	
8	МС Мори Комод МК 800.1 (МП)	770	804	404	352	ЛДСП Белый гладкий	ЛХДФ Белый	ПВХ 0.4мм Белый гладкий	ЛДСП Белый гладкий	
9	МС Мори Комод МК 800.4 (МП)	990	804	404	352	ЛДСП Белый гладкий	ЛХДФ Белый	ПВХ 0.4мм Белый гладкий	ЛДСП Белый гладкий	
10	МС Мори Комод МК 700.5 (МП)	1120	700	404	352	ЛДСП Белый гладкий	ЛХДФ Белый	ПВХ 0.4мм Белый гладкий	ЛДСП Белый гладкий	
11	МС Мори Стол МС-1 (МП)	770	900	500	400	ЛДСП Белый гладкий	ЛХДФ Белый	ПВХ 0.4мм Белый гладкий	ЛДСП Белый гладкий	
12	МС Мори Стол МС-6 (МП)	770	900	500	400	ЛДСП Белый гладкий	ЛХДФ Белый	ПВХ 0.4мм Белый гладкий	ЛДСП Белый гладкий	
13	МС Мори Стол МС-16 универсальный (МП)	770	1244	850		ЛДСП Белый гладкий	ЛХДФ Белый	ПВХ 0.4мм Белый гладкий	ЛДСП Белый гладкий	
14	МС Мори Стол МС-2 (МП)	770	1354	500	402	ЛДСП Белый гладкий	ЛХДФ Белый	ПВХ 0.4мм Белый гладкий	ЛДСП Белый гладкий	
15	МС Мори Стол МСП 1200.1 (МП)	790	1200	500		ЛДСП Белый гладкий		ПВХ 0.4мм Белый гладкий		
16	МС Мори Шкаф МШ 900.1 (МП)	1800	904	504	452	ЛДСП Белый гладкий	ЛХДФ Белый	ПВХ 0.4мм Белый гладкий	ЛДСП Белый гладкий	
17	МС Мори Шкаф МШ 1600.1 (МП)	2100	1604	500	452	ЛДСП Белый гладкий	ЛХДФ Белый	ПВХ 0.4мм Белый гладкий	ЛДСП Белый гладкий	
18	МС Мори Шкаф МШ 1200.1 (МП)	2100	1204	500	452	ЛДСП Белый гладкий	ЛХДФ Белый	ПВХ 0.4мм Белый гладкий	ЛДСП Белый гладкий	
19	МС Мори Шкаф МШ 400.1 (МП)	2100	402	500	1,5-480 2,3,4-420	ЛДСП Белый гладкий	ЛХДФ Белый	ПВХ 0.4мм Белый гладкий	ЛДСП Белый гладкий	
20	МС Мори Шкаф МШ 800.1 (МП)	2100	802	500	480	ЛДСП Белый гладкий	ЛХДФ Белый	ПВХ 0.4мм Белый гладкий	ЛДСП Белый гладкий	
21	МС Мори Шкаф Угловой МШУ 960.1 (МП)	2100	965	500	1,6-480 2,7-400 8-420	ЛДСП Белый гладкий	ЛХДФ Белый	ПВХ 0.4мм Белый гладкий	ЛДСП Белый гладкий	
22	МС Мори Кровать КРМ 1600.1 (МП)	650	2032	1635		ЛДСП Белый гладкий		ПВХ 0.4мм Белый гладкий		ДСП
23	МС Мори Кровать КРМ 1200.1 (МП)	650	2032	1235		ЛДСП Белый гладкий		ПВХ 0.4мм Белый гладкий		ДСП
24	МС Мори Кровать КРМ 900.1 (МП)	650	2032	935		ЛДСП Белый гладкий		ПВХ 0.4мм Белый гладкий		ДСП
25	МС Мори Тумба Под ТВ МТВ 1200.1 (МП)	544	1204	400		ЛДСП Белый гладкий	ЛХДФ Белый	ПВХ 0.4мм Белый гладкий	ЛДСП Белый гладкий	
26	МС Мори Тумба Под ТВ МТВ 1204.1	770	1204	404	352	ЛДСП Белый гладкий	ЛХДФ Белый	ПВХ 0.4мм Белый гладкий	ЛДСП Белый гладкий	
27	МС Мори Антресоль МА 900.1 (МП)	550	904	504		ЛДСП Белый гладкий	ЛХДФ Белый	ПВХ 0.4мм Белый гладкий	ЛДСП Белый гладкий	
28	МС Мори Тумба ТПМ 400.1 (МП)	300	404	350	300	ЛДСП Белый гладкий	ЛХДФ Белый	ПВХ 0.4мм Белый гладкий	ЛДСП Белый гладкий	
29	МС Мори Стеллаж МСТ 600.3 (МП)	1800	604	354	302	ЛДСП Белый гладкий	ЛХДФ Белый	ПВХ 0.4мм Белый гладкий	ЛДСП Белый гладкий	

МС Мори

Графит

№П\П	Наименование	Высота мм.	Ширина мм.	Глубина мм.	Глубина Ящиков мм.	Материал корпуса	Материал задней стенки и дна ящиков	Материал кромки	Материал фасада	Материал копуса внутренний
1	МС Мори Комод МК 1200.6 (МП)	770	1204	404	352	ЛДСП Серый графит	ЛХДФ Белый	ПВХ 0.4мм Серый графит	ЛДСП Серый графит	
2	МС Мори Комод МК 1380.6 (МП)	770	1384	404	352	ЛДСП Серый графит	ЛХДФ Белый	ПВХ 0.4мм Серый графит	ЛДСП Серый графит	
3	МС Мори Комод МК 1200.8 (МП)	990	1204	404	352	ЛДСП Серый графит	ЛХДФ Белый	ПВХ 0.4мм Серый графит	ЛДСП Серый графит	
4	МС Мори Комод МК 1200.10 (МП)	1213	1204	404	352	ЛДСП Серый графит	ЛХДФ Белый	ПВХ 0.4мм Серый графит	ЛДСП Серый графит	
5	МС Мори Комод МК 1200.4 (МП)	990	1204	404	352	ЛДСП Серый графит	ЛХДФ Белый	ПВХ 0.4мм Серый графит	ЛДСП Серый графит	
6	МС Мори Комод МК 1200.3 (МП)	770	1204	404	352	ЛДСП Серый графит	ЛХДФ Белый	ПВХ 0.4мм Серый графит	ЛДСП Серый графит	
7	МС Мори Комод МК 1600.1 (МП)	990	1604	404	352	ЛДСП Серый графит	ЛХДФ Белый	ПВХ 0.4мм Серый графит	ЛДСП Серый графит	
8	МС Мори Комод МК 800.1 (МП)	770	804	404	352	ЛДСП Серый графит	ЛХДФ Белый	ПВХ 0.4мм Серый графит	ЛДСП Серый графит	
9	МС Мори Комод МК 800.4 (МП)	990	804	404	352	ЛДСП Серый графит	ЛХДФ Белый	ПВХ 0.4мм Серый графит	ЛДСП Серый графит	
10	МС Мори Комод МК 700.5 (МП)	1120	700	404	352	ЛДСП Серый графит	ЛХДФ Белый	ПВХ 0.4мм Серый графит	ЛДСП Серый графит	
11	МС Мори Стол МС-1 (МП)	770	900	500	400	ЛДСП Серый графит	ЛХДФ Белый	ПВХ 0.4мм Серый графит	ЛДСП Серый графит	
12	МС Мори Стол МС-6 (МП)	770	900	500	400	ЛДСП Серый графит	ЛХДФ Белый	ПВХ 0.4мм Серый графит	ЛДСП Серый графит	
13	МС Мори Стол МС-16 универсальный (МП)	770	1244	850		ЛДСП Серый графит	ЛХДФ Белый	ПВХ 0.4мм Серый графит	ЛДСП Серый графит	
14	МС Мори Стол МС-2 (МП)	770	1354	500	402	ЛДСП Серый графит	ЛХДФ Белый	ПВХ 0.4мм Серый графит	ЛДСП Серый графит	
15	МС Мори Стол МСП 1200.1 (МП)	790	1200	500		ЛДСП Серый графит		ПВХ 0.4мм Серый графит		
16	МС Мори Шкаф МШ 900.1 (МП)	1800	904	504	452	ЛДСП Серый графит	ЛХДФ Белый	ПВХ 0.4мм Серый графит	ЛДСП Серый графит	
17	МС Мори Шкаф МШ 1600.1 (МП)	2100	1604	500	452	ЛДСП Серый графит	ЛХДФ Белый	ПВХ 0.4мм Серый графит	ЛДСП Серый графит	
18	МС Мори Шкаф МШ 1200.1 (МП)	2100	1204	500	452	ЛДСП Серый графит	ЛХДФ Белый	ПВХ 0.4мм Серый графит	ЛДСП Серый графит	
19	МС Мори Шкаф МШ 400.1 (МП)	2100	402	500	1,5-480 2,3,4-420	ЛДСП Серый графит	ЛХДФ Белый	ПВХ 0.4мм Серый графит	ЛДСП Серый графит	
20	МС Мори Шкаф МШ 800.1 (МП)	2100	802	500	480	ЛДСП Серый графит	ЛХДФ Белый	ПВХ 0.4мм Серый графит	ЛДСП Серый графит	
21	МС Мори Шкаф Угловой МШУ 960.1 (МП)	2100	965	500	1,6-480 2,7-400 8-420	ЛДСП Серый графит	ЛХДФ Белый	ПВХ 0.4мм Серый графит	ЛДСП Серый графит	
22	МС Мори Кровать КРМ 1600.1 (МП)	650	2032	1635		ЛДСП Серый графит		ПВХ 0.4мм Серый графит		ДСП
23	МС Мори Кровать КРМ 1200.1 (МП)	650	2032	1235		ЛДСП Серый графит		ПВХ 0.4мм Серый графит		ДСП
24	МС Мори Кровать КРМ 900.1 (МП)	650	2032	935		ЛДСП Серый графит		ПВХ 0.4мм Серый графит		ДСП
25	МС Мори Тумба Под ТВ МТВ 1200.1 (МП)	544	1204	400		ЛДСП Серый графит	ЛХДФ Белый	ПВХ 0.4мм Серый графит	ЛДСП Серый графит	
26	МС Мори Тумба Под ТВ МТВ 1204.1	770	1204	404	352	ЛДСП Серый графит	ЛХДФ Белый	ПВХ 0.4мм Серый графит	ЛДСП Серый графит	
27	МС Мори Антресоль МА 900.1 (МП)	550	904	504		ЛДСП Серый графит	ЛХДФ Белый	ПВХ 0.4мм Серый графит	ЛДСП Серый графит	
28	МС Мори Тумба ТПМ 400.1 (МП)	300	404	350	300	ЛДСП Серый графит	ЛХДФ Белый	ПВХ 0.4мм Серый графит	ЛДСП Серый графит	
29	МС Мори Стеллаж МСТ 600.3 (МП)	1800	604	354	302	ЛДСП Серый графит	ЛХДФ Белый	ПВХ 0.4мм Серый графит	ЛДСП Серый графит	

МС Мори
Комод МК 1200.6 (МП)



1. Составляющие:

Корпус, фасад.

2. Габариты+конструктив:

- высота - 770 мм.;
- ширина - 1204 мм.;
- глубина - 404 мм.
- глубина ящиков - 352 мм.

Комод разделен на две секции перегородками, в каждой секции по три выдвижных ящика на роликовых направляющих. На фасадах ящиков отсутствуют ручки, функцию ручек выполняет сам фасад (его верхняя часть с внутренней стороны прямая под углом 90°). Открывание ящиков производится за счет пространства между планками и фасадом.

Зона хранения ящика 510x344x100

3. Фурнитура:

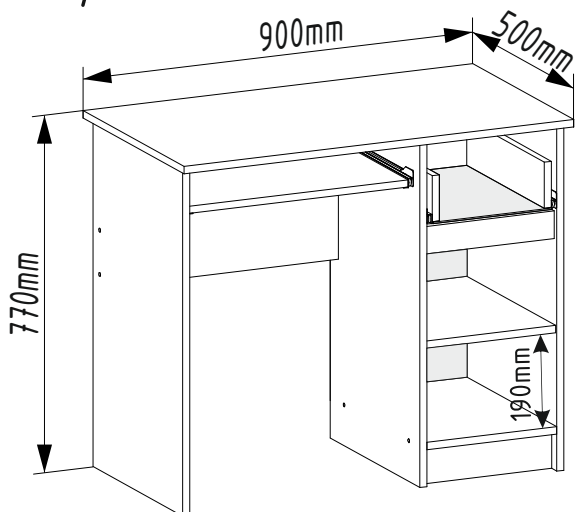
- направляющие роликовые;

4. Упаковки:

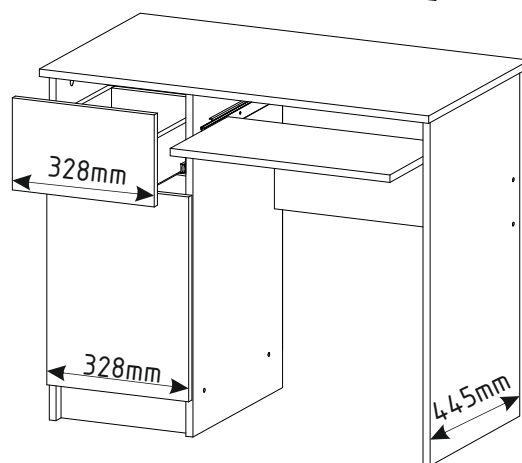
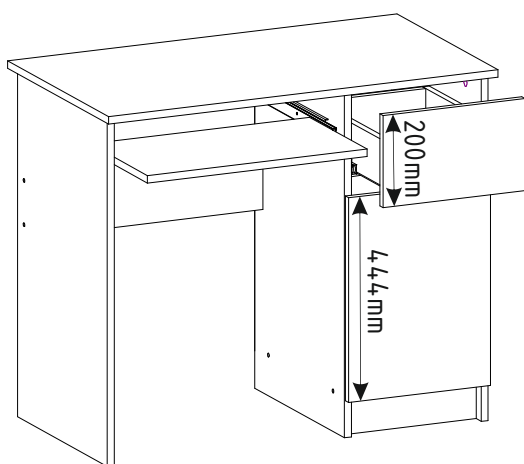
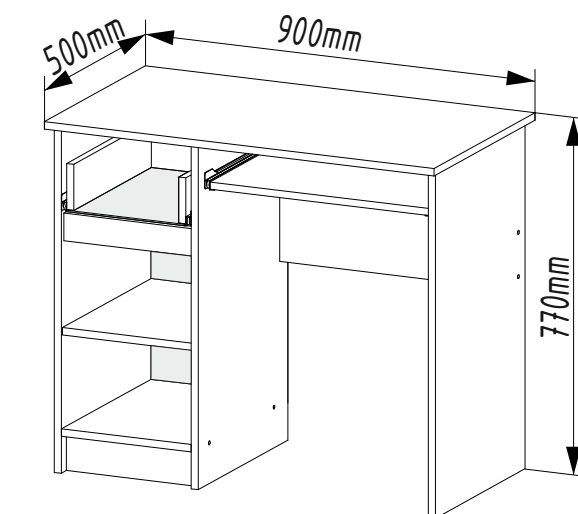
- 1) Комод состоит из двух упаковок;
- 2) Пакет с фурнитурой и направляющие вложены в упаковку №1.

МС Мори
Стол МС-1 (МП)

Правое исполнение



Левое исполнение



1. Составляющие:

Корпус, фасад.

2. Габариты+конструктив:

- высота - 770 мм.;
- ширина - 900 мм.;
- глубина - 500 мм.
- глубина ящиков - 400 мм.

Стол оснащен выдвижной полкой на роликовых направляющих для удобного использования и хранения клавиатуры. Справа или слева может располагаться тумба (зависит от выбора исполнения стола) с выдвижным ящиком сверху и съемной полкой на полкодержателях, находящейся за створкой. На фасаде ящика и створке отсутствуют ручки, функцию ручек выполняет сам фасад (его верхняя часть с внутренней стороны прямая под углом 90°).

Открытие ящиков производится за счет пространства между планками и фасадами.

Зона хранения ящика 532x384x100

3. Фурнитура:

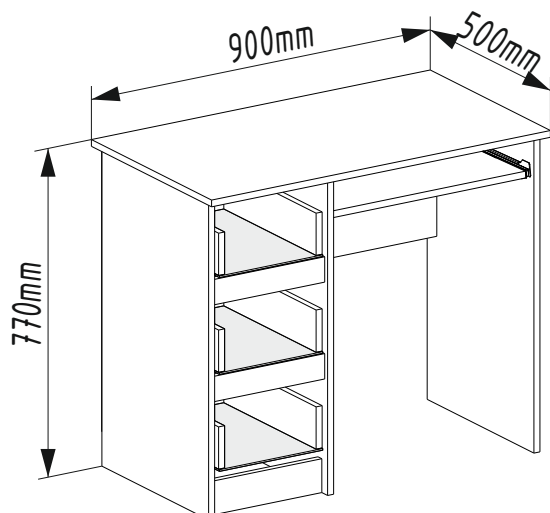
- направляющие роликовые;

4. Упаковки:

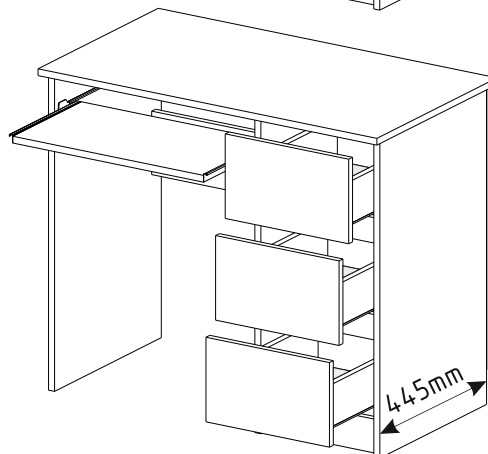
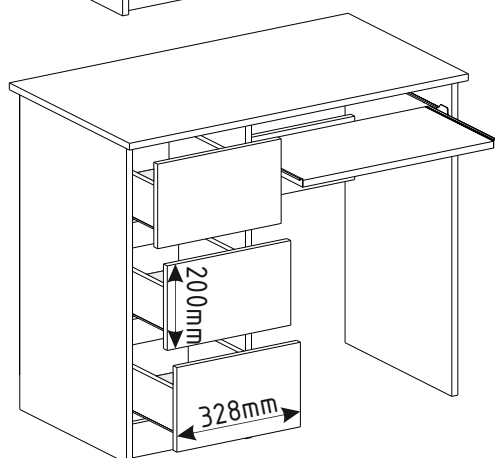
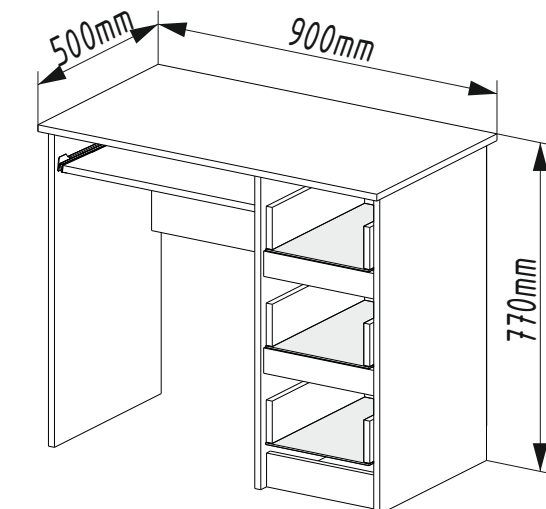
- 1) Стол состоит из одной паковки;
- 2) Пакет с фурнитурой и роликовые направляющие вложены в упаковку.

МС Мори
Стол МС-6 (МП)

Левое исполнение



Правое исполнение



1. Составляющие:

Корпус, фасад.

2. Габариты+конструктив:

- высота - 770 мм.;
- ширина - 900 мм.;
- глубина - 500 мм.
- глубина ящиков - 400 мм.

Стол оснащен выдвижной полкой на роликовых направляющих для удобного использования и хранения клавиатуры. Справа или слева может располагаться тумба (зависит от выбора исполнения стола) с выдвижными ящиками. На фасадах ящиков отсутствуют ручки, функцию ручек выполняет сам фасад (его верхняя часть с внутренней стороны прямая под углом 90°). Открывание ящиков производится за счет пространства между планками и фасадами. Зона хранения ящика 532x384x100

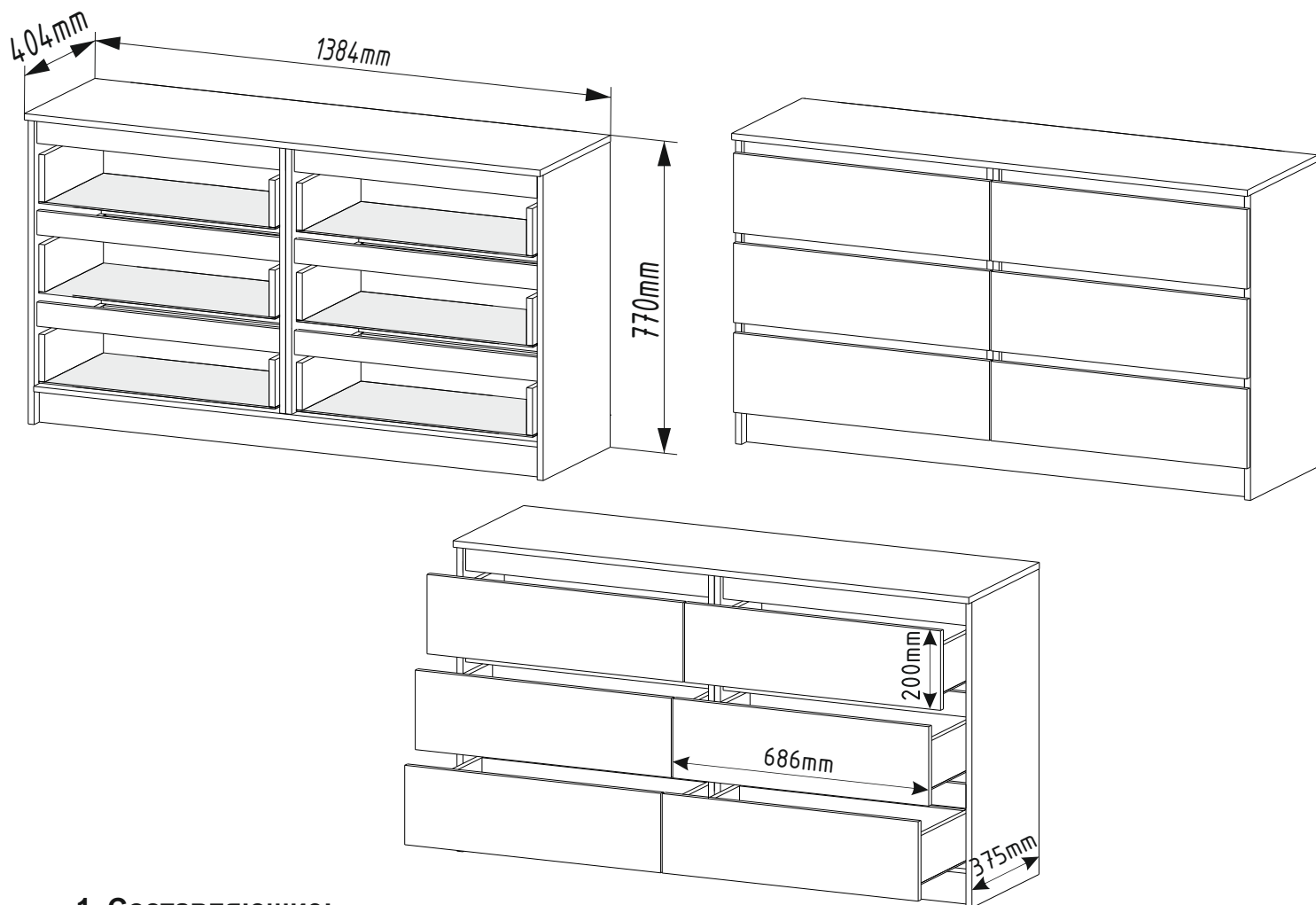
3. Фурнитура:

- направляющие роликовые;

4. Упаковки:

- 1) Стол состоит из одной упаковки;
- 2) Пакет с фурнитурой и роликовые направляющие вложены в упаковку.

МС Мори
Комод МК 1380.6 (МП)



1. Составляющие:

Корпус, фасад.

2. Габариты+конструктив:

- высота - 770 мм.;
- ширина - 1384 мм.;
- глубина - 404 мм.
- глубина ящиков - 352 мм.

Комод разделен на две секции перегородками, в каждой секции по три выдвижных ящика на роликовых направляющих. На фасадах ящиков отсутствуют ручки, функцию ручек выполняет сам фасад (его верхняя часть с внутренней стороны прямая под углом 90°). Открывание ящиков производится за счет пространства между планками и фасадом.

Зона хранения ящика 600x336x100

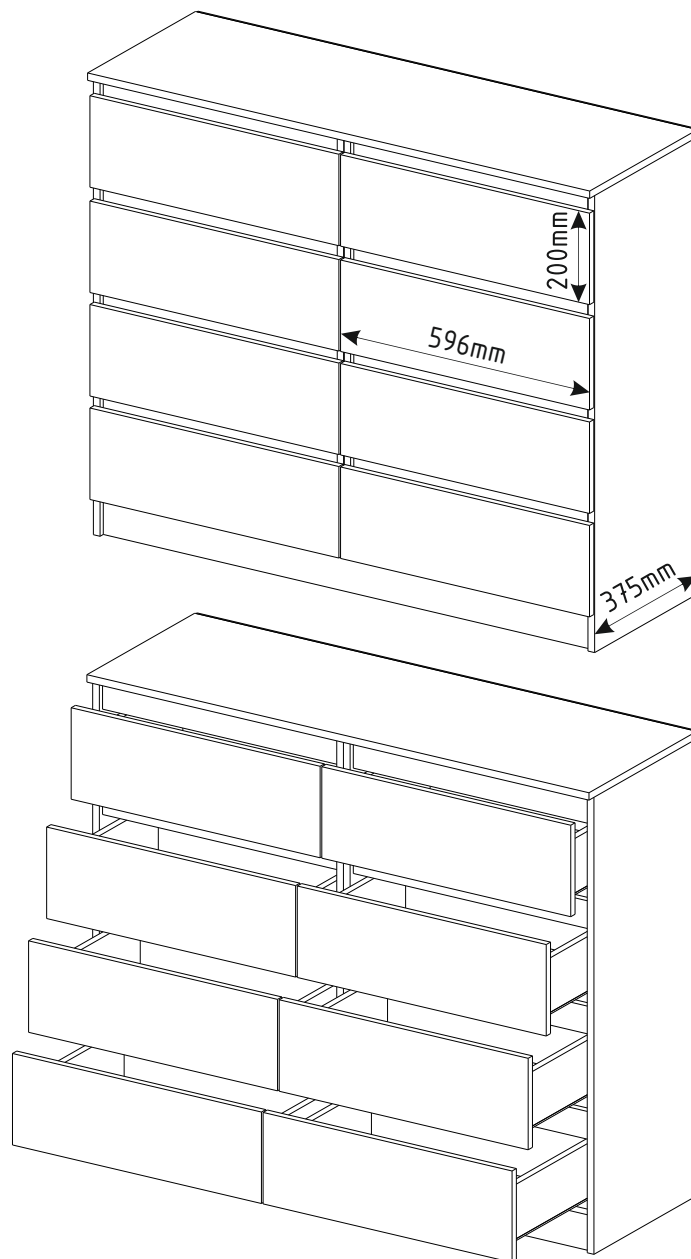
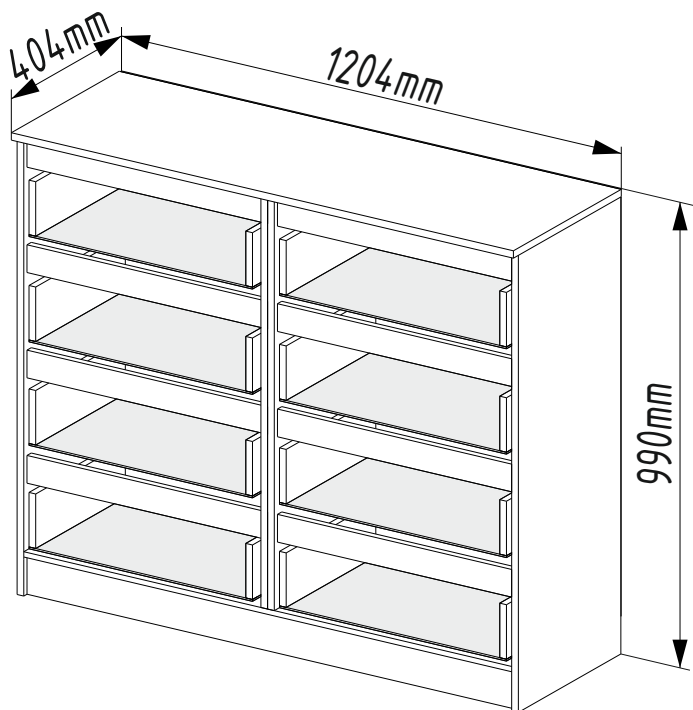
3. Фурнитура:

- направляющие роликовые;

4. Упаковки:

- 1) Комод состоит из двух упаковок;
- 2) Пакет с фурнитурой и направляющие вложены в упаковку №1.

МС Мори
Комод МК 1200.8 (МП)



1. Составляющие:

Корпус, фасад.

2. Габариты+конструктив:

- высота - 990мм.;
- ширина - 1204 мм.;
- глубина - 404 мм.
- глубина ящиков - 352 мм.

Комод разделен на две секции перегородками, в каждой секции по четыре выдвижных ящика на роликовых направляющих. На фасадах ящиков отсутствуют ручки, функцию ручек выполняет сам фасад (его верхняя часть с внутренней стороны прямая под углом 90°). Открывание ящиков производится за счет пространства между планками и фасадом.

Зона хранения ящика 510x336x100

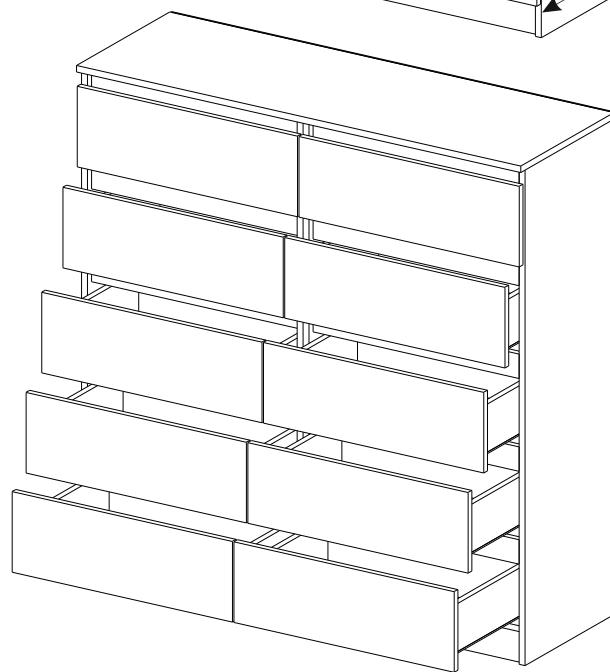
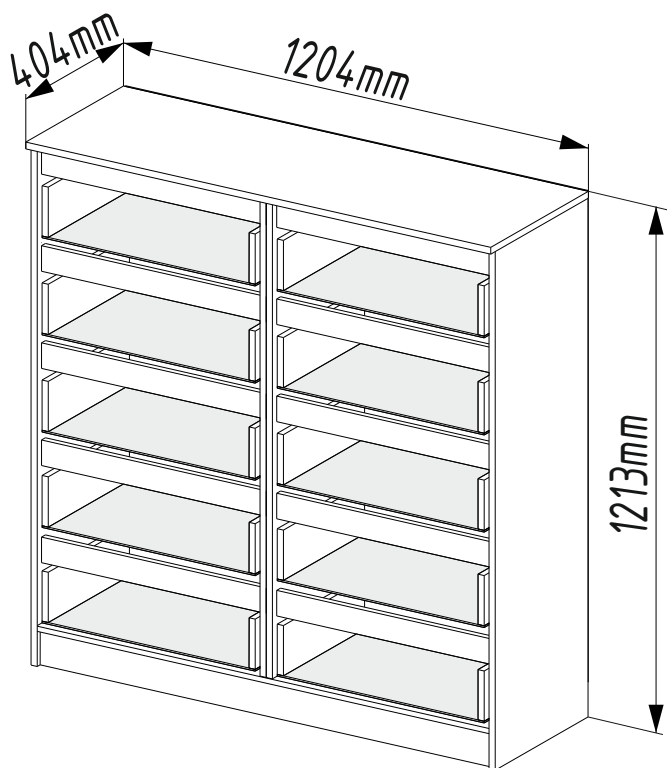
3. Фурнитура:

- направляющие роликовые;

4. Упаковки:

- 1) Комод состоит из двух упаковок;
- 2) Пакет с фурнитурой и направляющие вложены в упаковку №1.

МС Мори
Комод МК 1200.10 (МП)



1. Составляющие:

Корпус, фасад.

2. Габариты+конструктив:

- высота - 1213мм.;
- ширина - 1204 мм.;
- глубина - 404 мм.
- глубина ящиков - 352 мм.

Комод разделен на две секции перегородками, в каждой секции по пять выдвижных ящика на роликовых направляющих. На фасадах ящиков отсутствуют ручки, функцию ручек выполняет сам фасад (его верхняя часть с внутренней стороны прямая под углом 90°). Открывание ящиков производится за счет пространства между планками и фасадом.

Зона хранения ящика 510x336x100

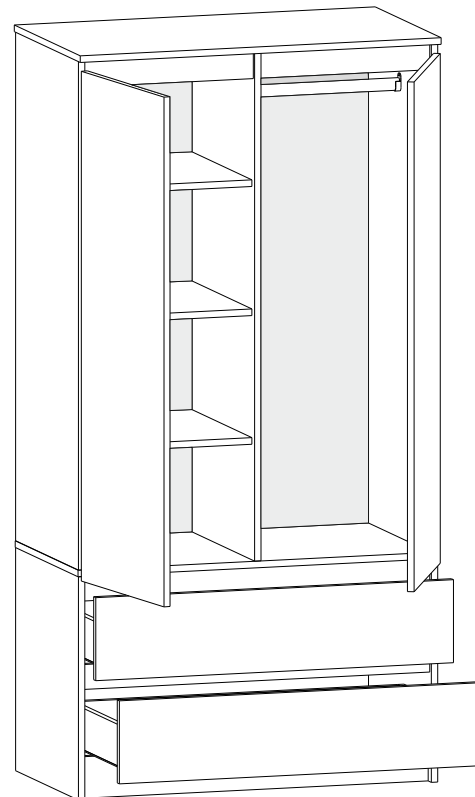
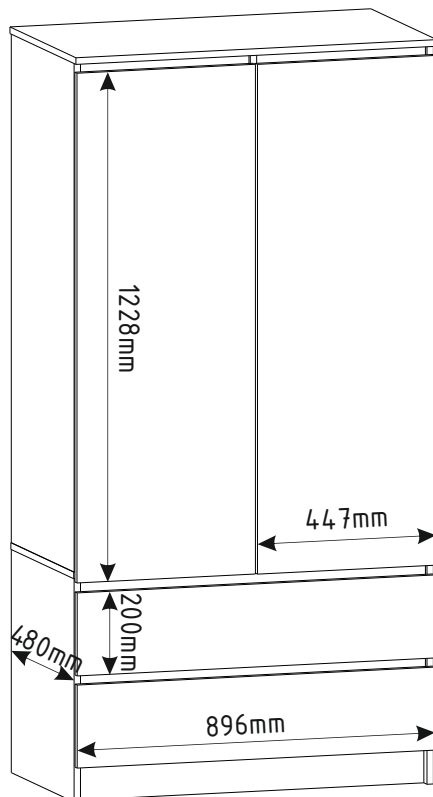
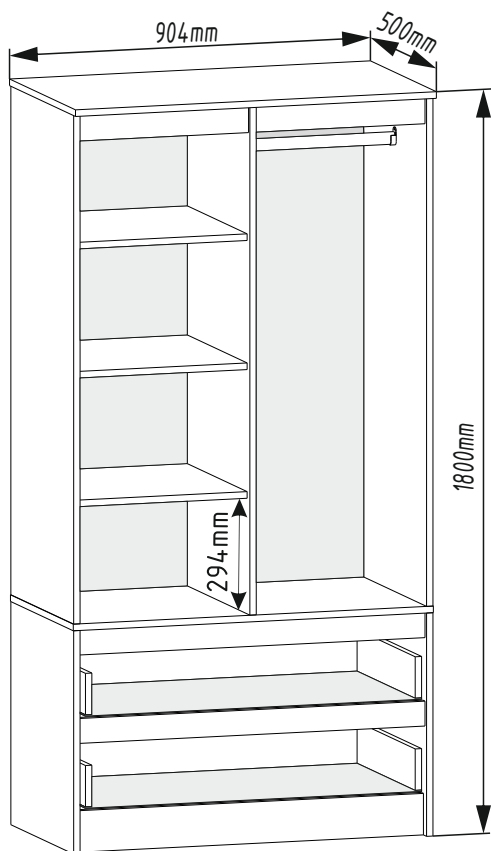
3. Фурнитура:

- направляющие роликовые;

4. Упаковки:

- 1) Комод состоит из трех упаковок;
- 2) Пакет с фурнитурой и направляющие вложены в упаковку №1.

МС Мори
Шкаф МШ 900.1 (МП)



1. Составляющие:

Корпус, фасад.

2. Габариты+конструктив:

- высота - 1800 мм.;
- ширина - 904 мм.;
- глубина - 504 мм.
- глубина ящиков - 452 мм.

Шкаф небольшой, но много функциональный. Он состоит из:

- верхней части, где вещи с левой стороны будут располагаться на съемных полках на полкодержателях, а правая сторона оснащена штангой хром овал для плечиков.
- нижней части два выдвижных ящика на роликовых направляющих. Зона хранения ящика 810x436x100

На фасадах ящиков и верхних створках-фасадах отсутствуют ручки, функцию ручек выполняет сам фасад (его верхняя часть с внутренней стороны прямая под углом 90°). Открывание ящиков и створок, производится за счет пространства между планками и фасадами. На шкаф возможно установить антресоль МА 900.1 крепление осуществляется на шкантах.

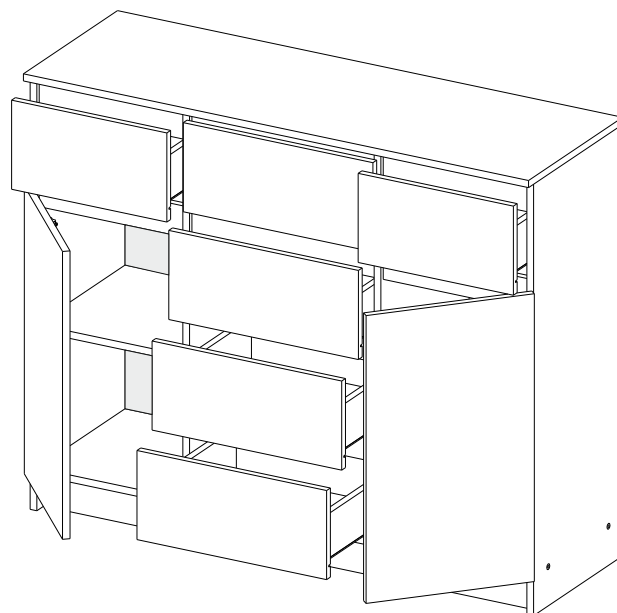
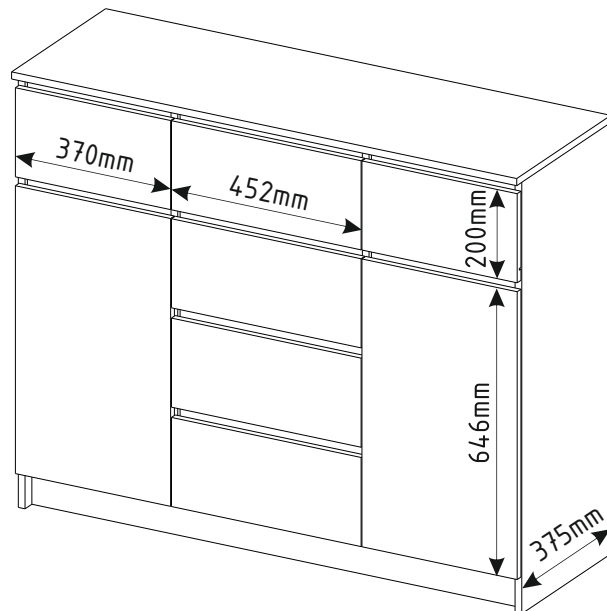
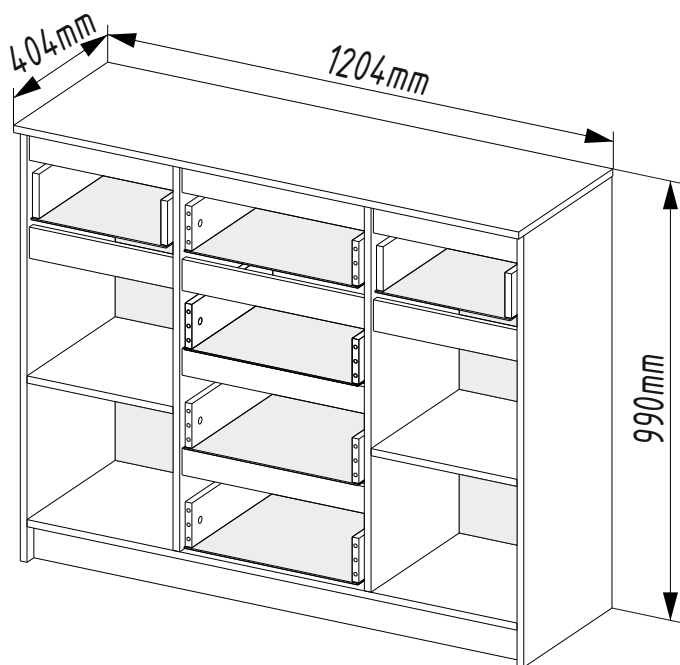
3. Фурнитура:

- направляющие роликовые;
- штанга хром овал
- накладные петли

4. Упаковки:

- 1) Шкаф состоит из двух упаковок;
- 2) Пакет с фурнитурой, роликовые направляющие и штанга хром овал вложены в упаковку №2.

МС Мори
Комод МК 1200.4 (МП)



1. Составляющие:

Корпус, фасад.

2. Габариты+конструктив:

- высота - 990мм.;
- ширина - 1204 мм.;
- глубина - 404 мм.
- глубина ящиков - 352 мм.

Комод разделен на три секции перегородками, в средней секции расположены четыре выдвижных ящика на роликовых направляющих. В крайних сверху предусмотрены выдвижные ящики, в нижней части секций находятся съемные полки на полкодержателях, находящиеся за створками. На фасадах отсутствуют ручки, функцию ручек выполняет сам фасад (его верхняя часть с внутренней стороны прямая под углом 90°). Открывание ящиков производится за счет пространства между планками и фасадами.

Зона хранения: средних ящиков - 382x336x100; ящиков по бокам - 290x336x100

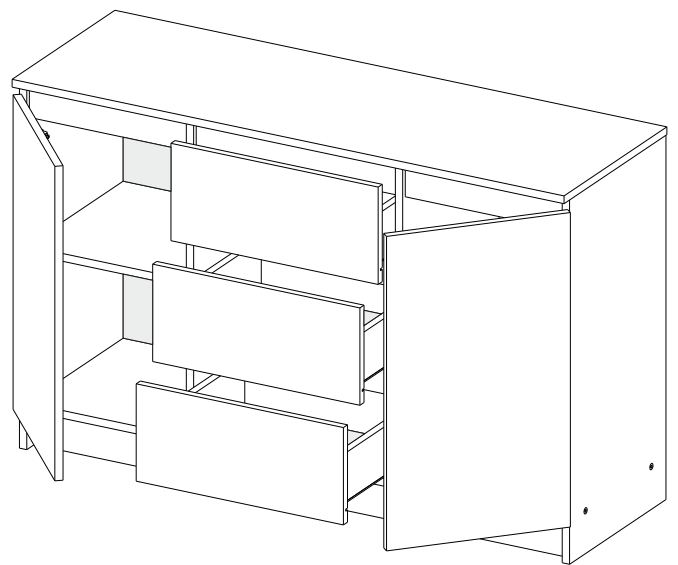
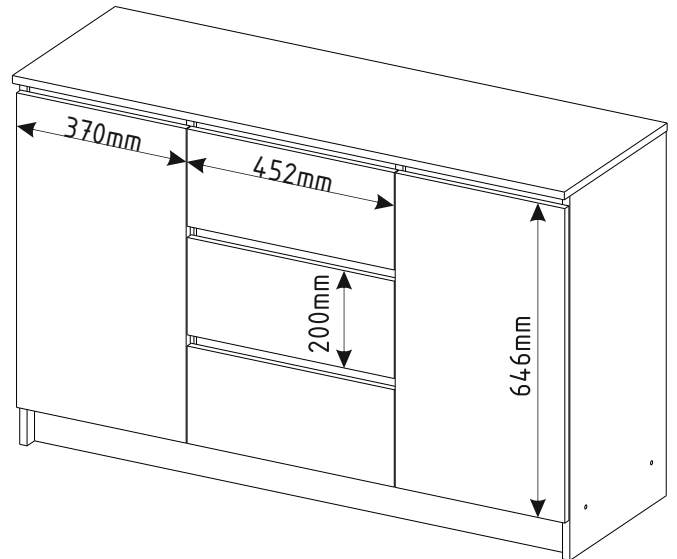
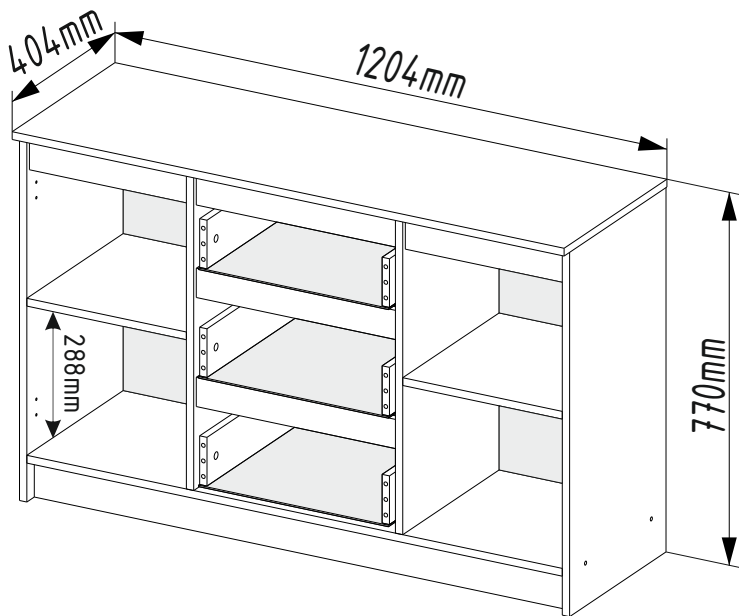
3. Фурнитура:

- направляющие роликовые;
- накладные петли;
- мелкая фурнитура

4. Упаковки:

- 1) Комод состоит из трех упаковок;
- 2) Пакет с фурнитурой и направляющие вложены в упаковку №3.

МС Мори
Комод МК 1200.3 (МП)



1. Составляющие:

Корпус, фасад.

2. Габариты+конструктив:

- высота - 770мм.;
- ширина - 1204 мм.;
- глубина - 404 мм.
- глубина ящиков - 352 мм.

Комод разделен на три секции перегородками, в средней секции расположены три выдвижных ящика на роликовых направляющих. В крайних секциях находятся съемные полки на полкодержателях, находящиеся за створками. На фасадах отсутствуют ручки, функцию ручек выполняет сам фасад (его верхняя часть с внутренней стороны прямая под углом 90°). Открывание ящиков производится за счет пространства между планками и фасадами.

Зона хранения ящиков - 382x336x100

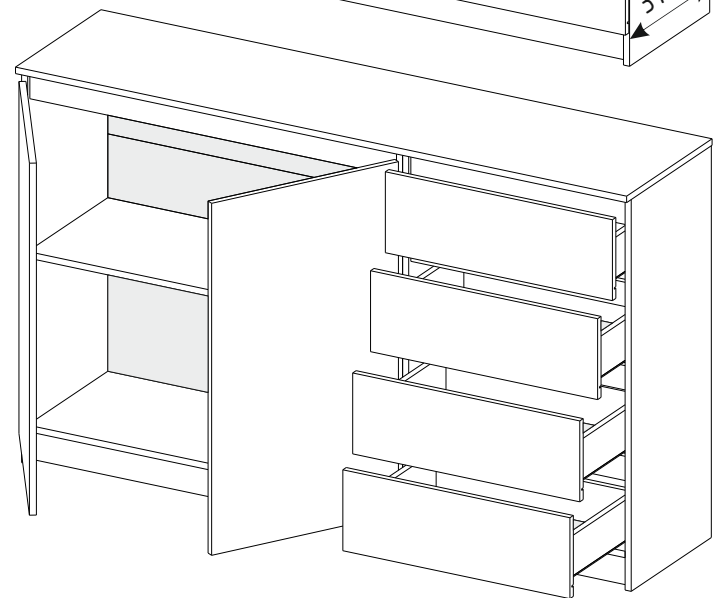
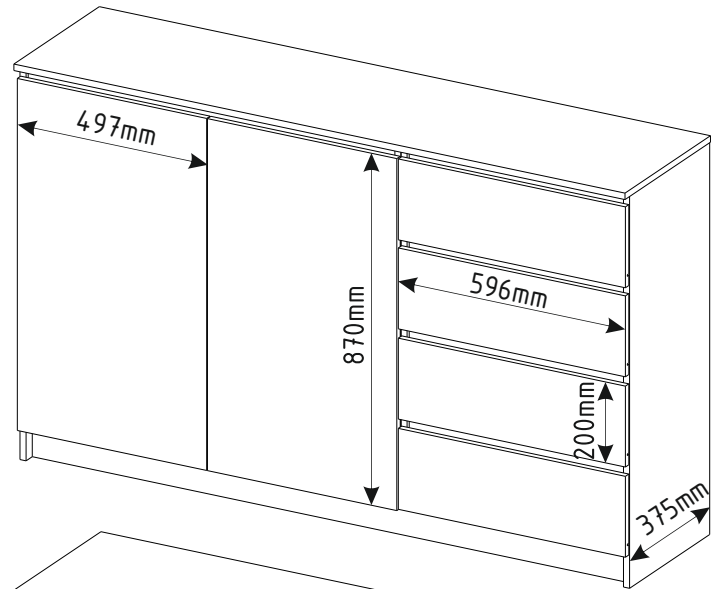
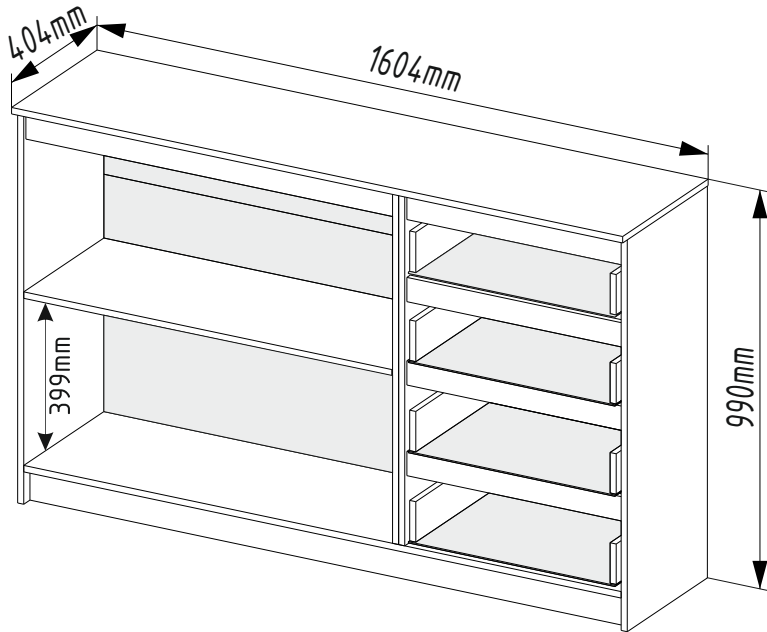
3. Фурнитура:

- направляющие роликовые;
- накладные петли;
- мелкая фурнитура

4. Упаковки:

- 1) Комод состоит из двух упаковок;
- 2) Пакет с фурнитурой и направляющие вложены в упаковку №2.

МС Мори
Комод МК 1600.1 (МП)



1. Составляющие:

Корпус, фасад.

2. Габариты+конструктив:

- высота - 990мм.;
- ширина - 1604 мм.;
- глубина - 404 мм.
- глубина ящиков - 352 мм.

Комод разделен на две секции перегородками, в правой секции расположены четыре выдвижных ящика на роликовых направляющих. В левой секции находится съемная полка на полкодержателях, находящаяся за створками. На фасадах отсутствуют ручки, функцию ручек выполняет сам фасад (его верхняя часть с внутренней стороны прямая под углом 90°). Открывание ящиков производится за счет пространства между планками и фасадами.

Зона хранения ящиков - 510x336x100;

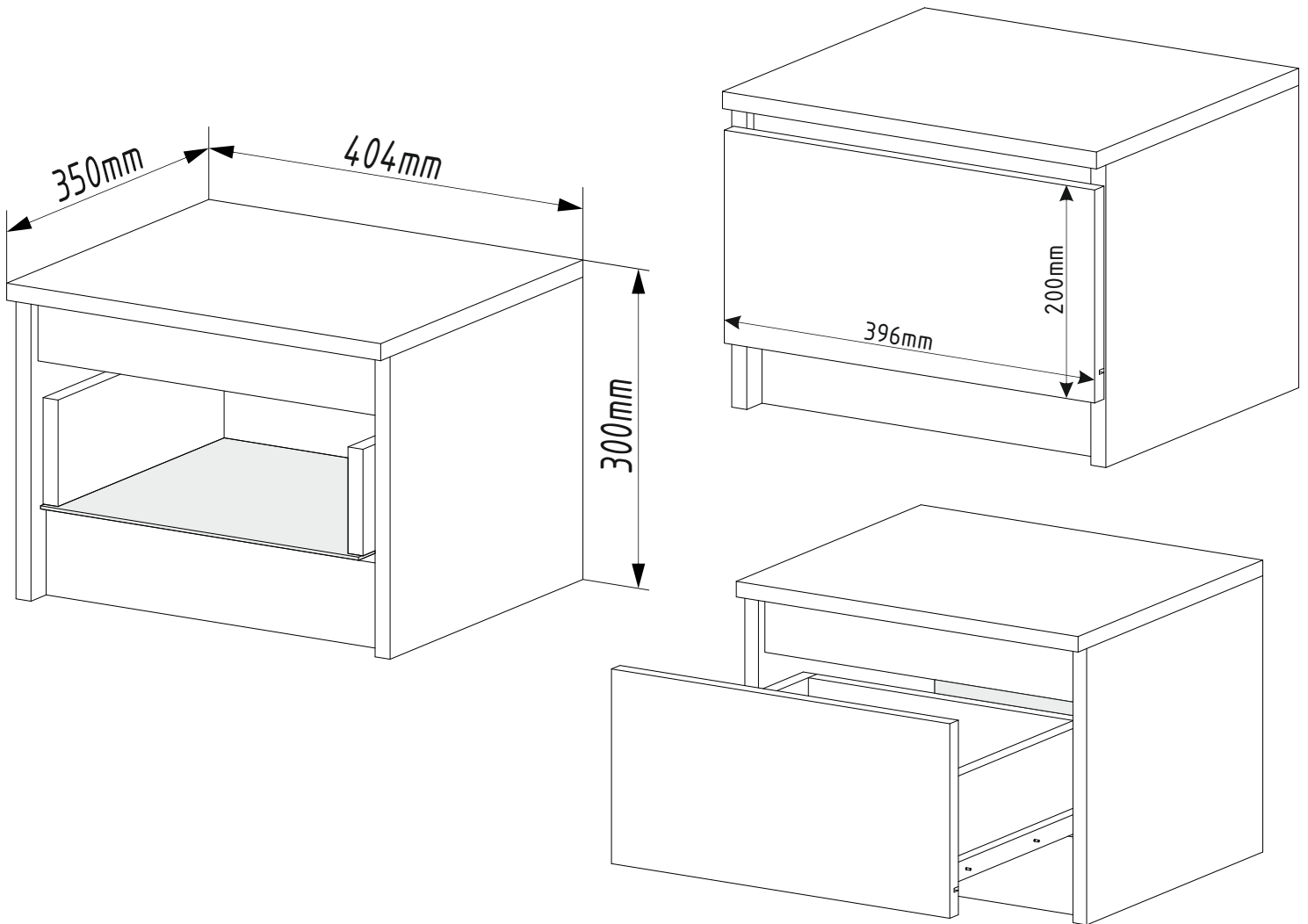
3. Фурнитура:

- направляющие роликовые;
- накладные петли;
- мелкая фурнитура

4. Упаковки:

- 1) Комод состоит из двух упаковок;
- 2) Пакет с фурнитурой вложен в упаковку №1
направляющие вложены в упаковку №2.

МС Мори
Тумба прикроватная ТПМ 400.1 (МП)



1. Составляющие:

Корпус, фасад.

2. Габариты+конструктив:

- высота - 300мм.;
- ширина - 404 мм.;
- глубина - 350 мм.
- глубина ящиков - 300 мм.

Тумба прикроватная, компактная и простая в сборке, с выдвижным ящиком на роликовых направляющих. На фасаде отсутствует ручка, функцию ручки выполняет сам фасад (его верхняя часть с внутренней стороны прямая под углом 90°). Открывание ящика производится за счет пространства между планкой и фасадом.

Зона хранения ящика - 310x284x100;

3. Фурнитура:

- направляющие роликовые;
- мелкая фурнитура

4. Упаковки:

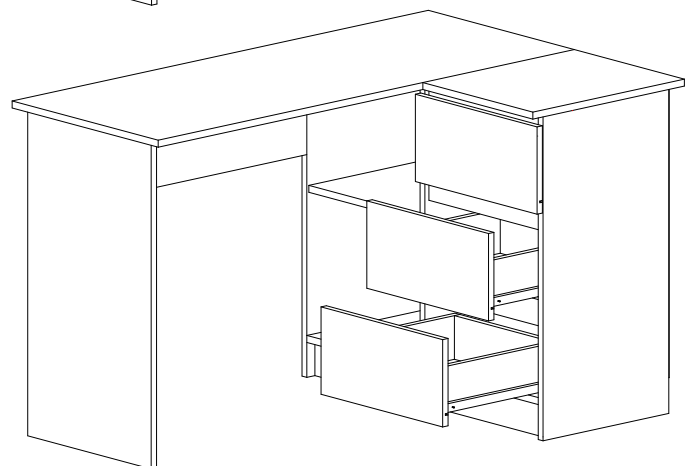
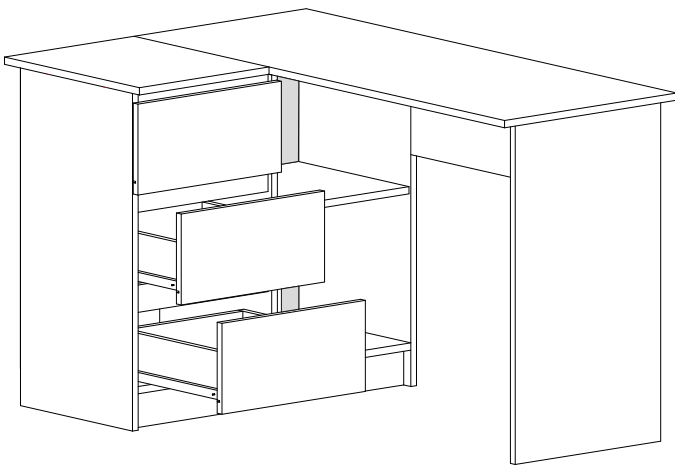
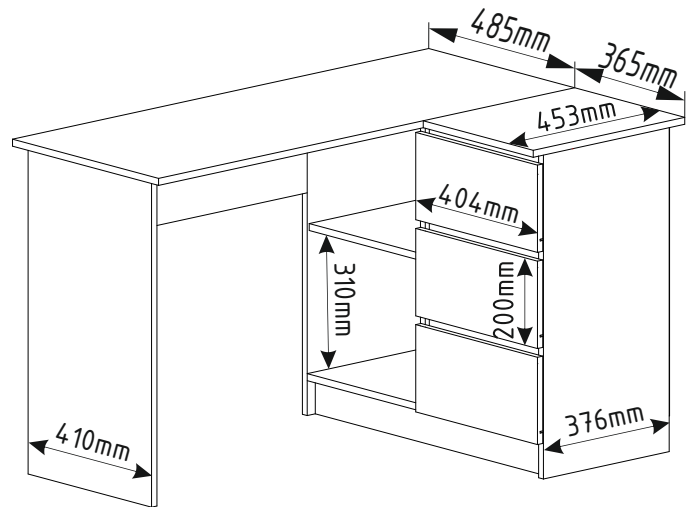
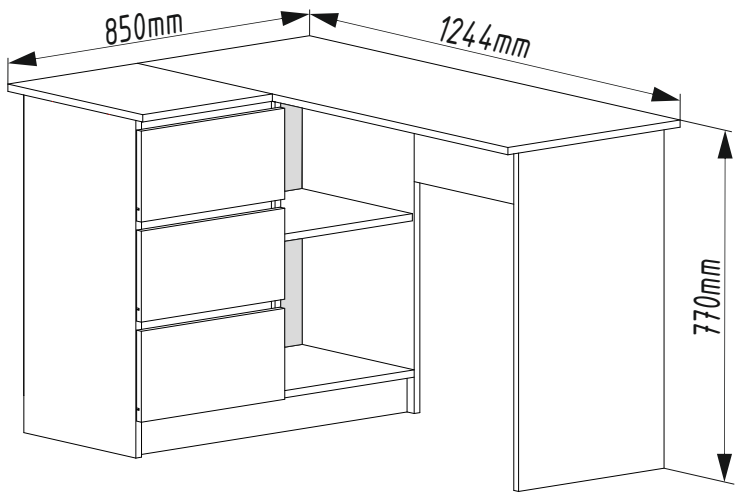
- 1) Тумба состоит из одной упаковки;
- 2) Пакет с фурнитурой и направляющие вложены в упаковку.

МС Мори

Стол универсальный МС-16 (МП)

Левосторонняя сборка

Правосторонняя сборка



1. Составляющие:

Корпус, фасад.

2. Габариты + конструктив:

- Высота – 770 мм.
- Ширина – 1244 мм.
- Глубина – 850 мм.

Стол универсальный МС-16 возможно собрать как на правую, так и на левую сторону. Для хранения предусмотрены три выдвижных ящика. На фасадах отсутствуют ручки, функцию ручек выполняют сами фасады. Открытие ящиков производится за счет пространства между планками и фасадами. С боку от фасадов во внутренней части располагается съемная полка на металлических полкодержателях. Зона хранения ящика 318x336x100

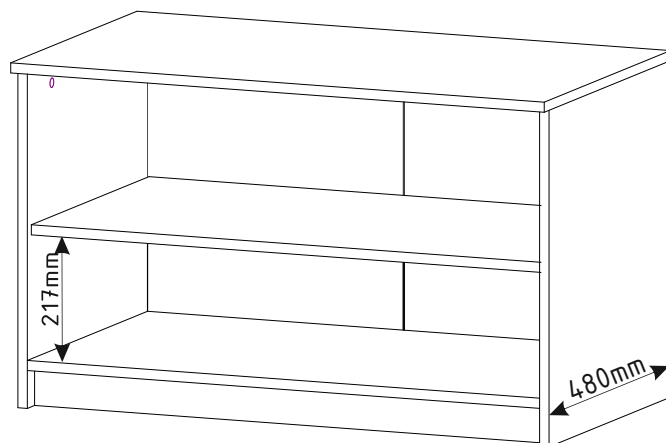
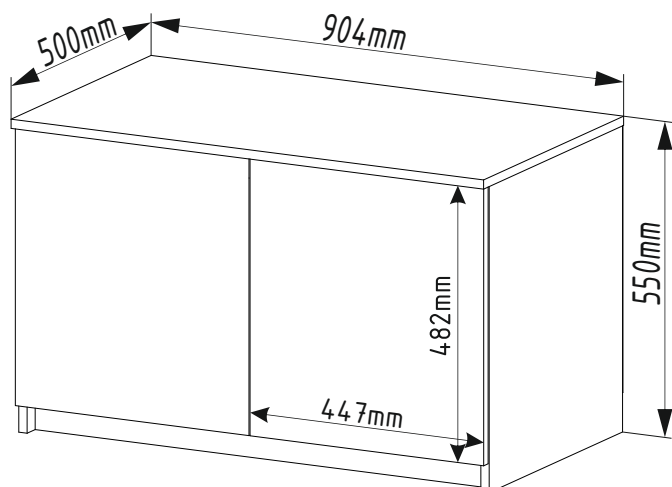
3. Фурнитура

- мелкая фурнитура
- роликовые направляющие

4. Упаковка:

- МС-16 состоит из двух упаковок
- Пакет с фурнитурой и направляющие вложен в упаковку №2.

МС Мори
Тумба/Антресоль МА 900.1 (МП)



1. Составляющие:

Корпус, фасад.

2. Габариты + конструктив:

- Высота – 550 мм.
- Ширина – 904 мм.
- Глубина – 504 мм.

Тумба/Антресоль МА 900.1 простая, но многофункциональная. Основное предназначение – антресоль для шкафа МС «Мори» МШ 900.1. Крепление осуществляется на шкантах.

Так же ее можно использовать в качестве тумбы, установив на нижние торцы мебельные подпятники. На фасадах отсутствуют ручки, функцию ручек выполняют сами фасады. Открытие створок производится за счет пространства между планкой и фасадами в нижней части модуля. Внутри располагается съемная полка на металлических полкодержателях.

Корпус, фасад.

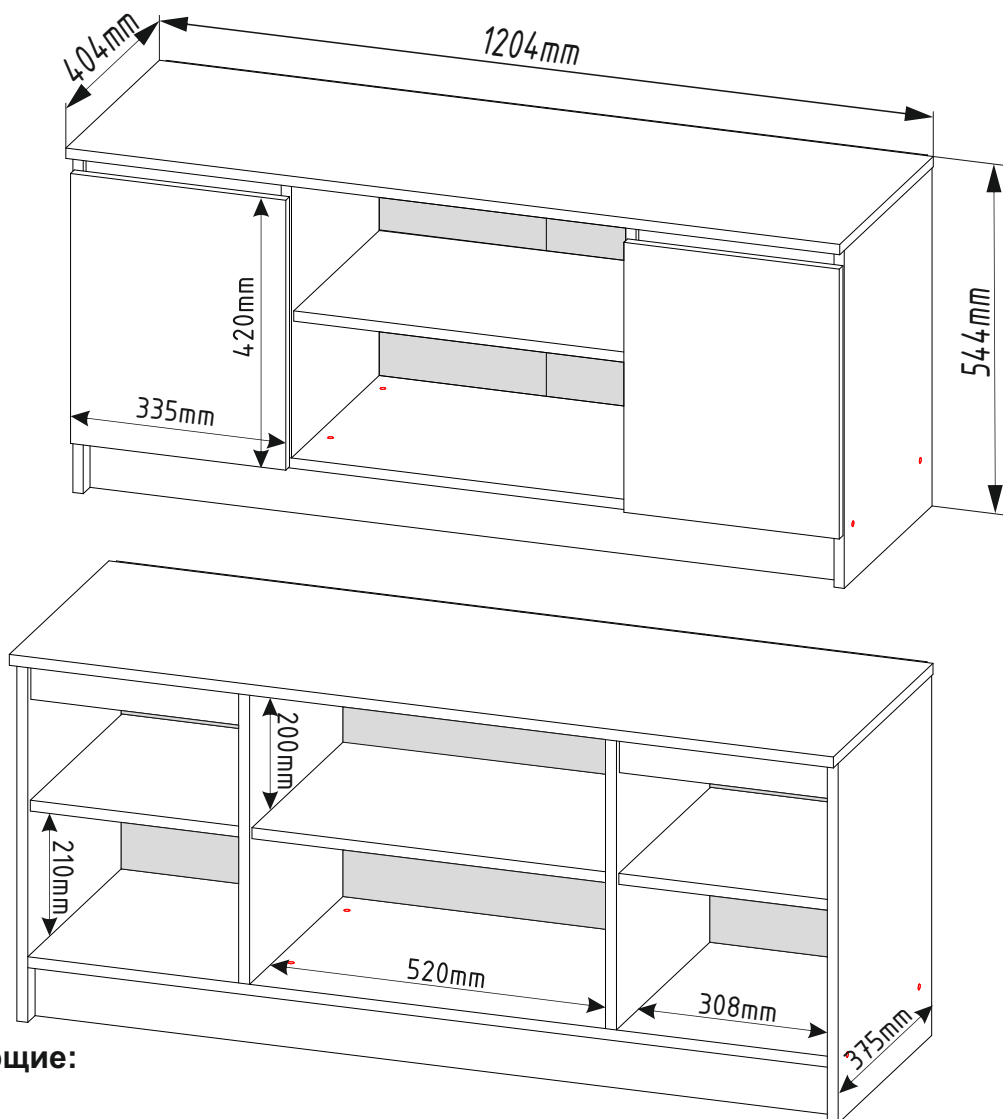
3. Фурнитура

- петли накладные
- мелкая фурнитура

4. Упаковка:

- МА 900.1 состоит из одной упаковки
- Пакет с фурнитурой вложен в упаковку.

МС Мори
Тумба под ТВ МТВ 1200.1 (МП)



1. Составляющие:

Корпус, фасад.

2. Габариты+конструктив:

- высота - 544 мм.;
- ширина - 1204 мм.;
- глубина - 400 мм.

Тумба под ТВ небольшая, но функциональная. Состоит из открытой центральной части с полкой на полкодержателях, по краям находятся закрытые части. На створках-фасада отсутствуют ручки, функцию ручек выполняют сами фасады. Открытие створок производится за счет пространства между планками и фасадами, внутри расположены полки на полкодержателях.

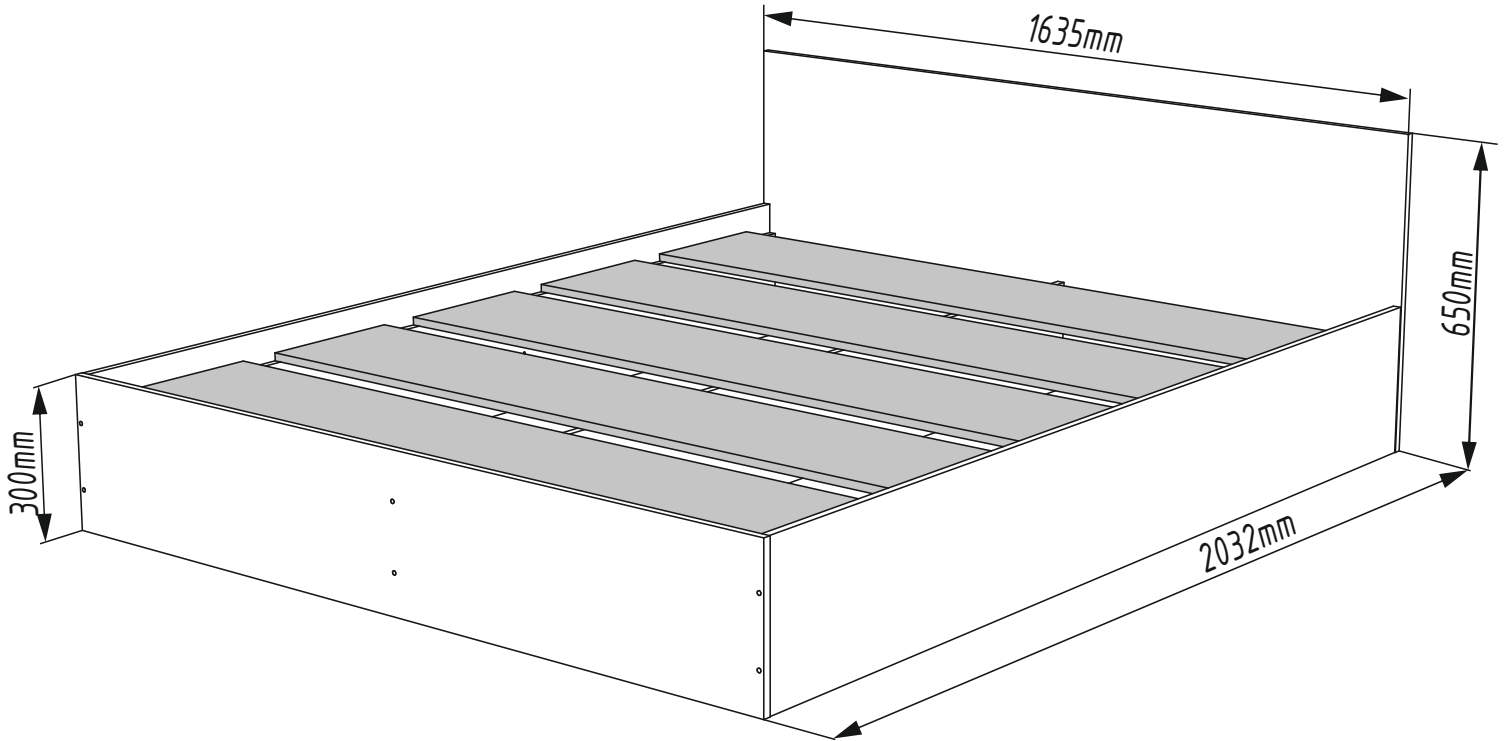
3. Фурнитура

- Петли накладные
- Мелкая фурнитура

4. Упаковки:

- 1) МТВ 1200.1 состоит из одной упаковки;
- 2) Пакет с фурнитурой вложены в упаковку.

МС Мори
Кровать КРМ 1600.1 (МП)



1. Составляющие:

Корпус.

2. Габариты + конструктив:

- Высота – 650 мм.
- Ширина – 2032 мм.
- Глубина – 1635 мм.

Кровать КРМ 1600.1 удобная, проста в сборке. В каркасе изделия предусмотрена средняя опора для равномерного распределения нагрузки на спальное место. Основание под матрас «настилы» из ДСП 16 мм. Габариты спального места 2000x1600

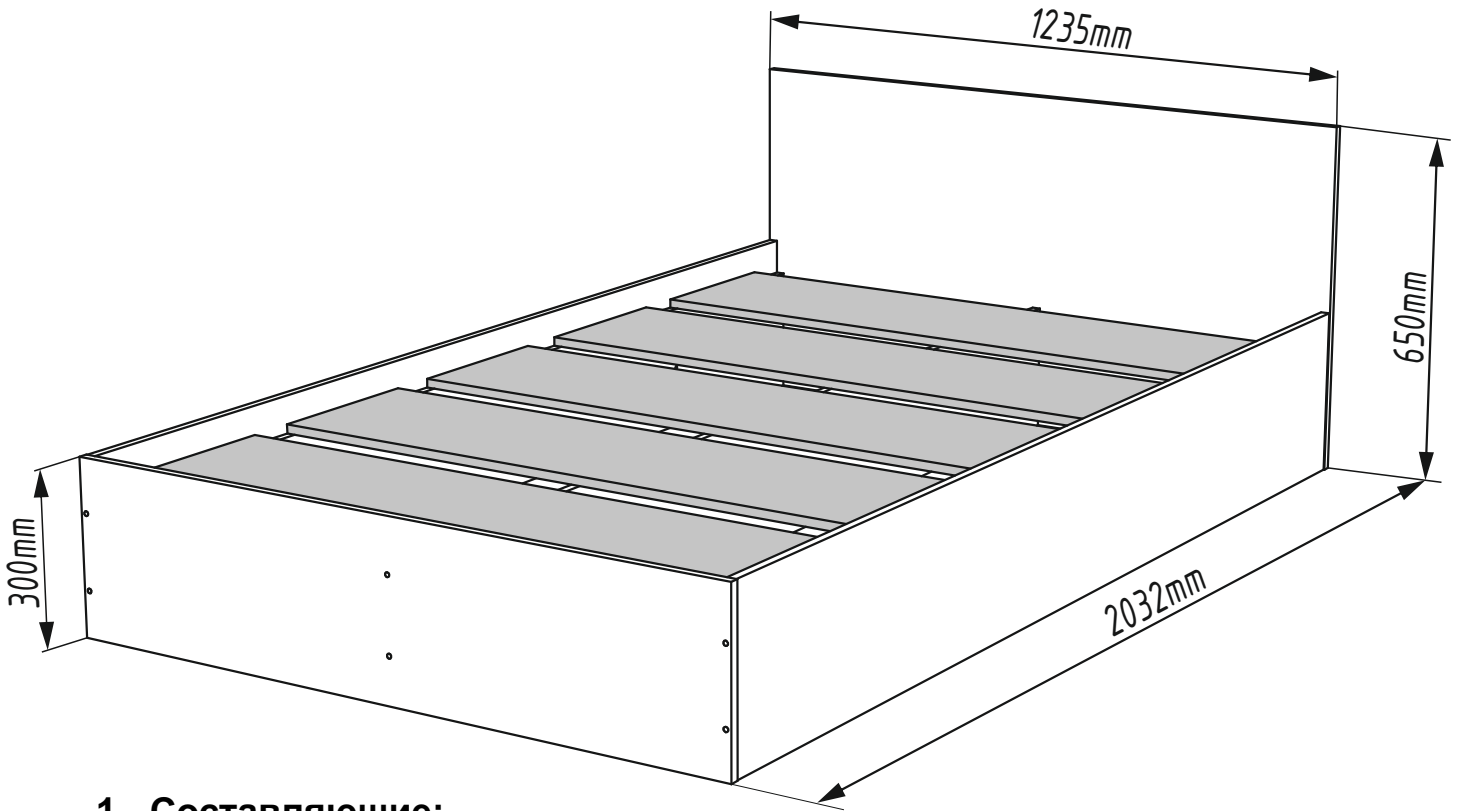
3. Фурнитура

- мелкая фурнитура

4. Упаковка:

- КРМ 1600.1 состоит из двух упаковок
- Пакет с фурнитурой вложен во вторую упаковку

МС Мори
Кровать КРМ 1200.1 (МП)



1. Составляющие:

Корпус.

2. Габариты + конструктив:

- Высота – 650 мм.
- Ширина – 2032 мм.
- Глубина – 1235 мм.

Кровать КРМ 1200.1 удобная, проста в сборке. В каркасе изделия предусмотрена средняя опора для равномерного распределения нагрузки на спальное место. Основание под матрас «настилы» из ДСП 16 мм. Габариты спального места 2000x1200

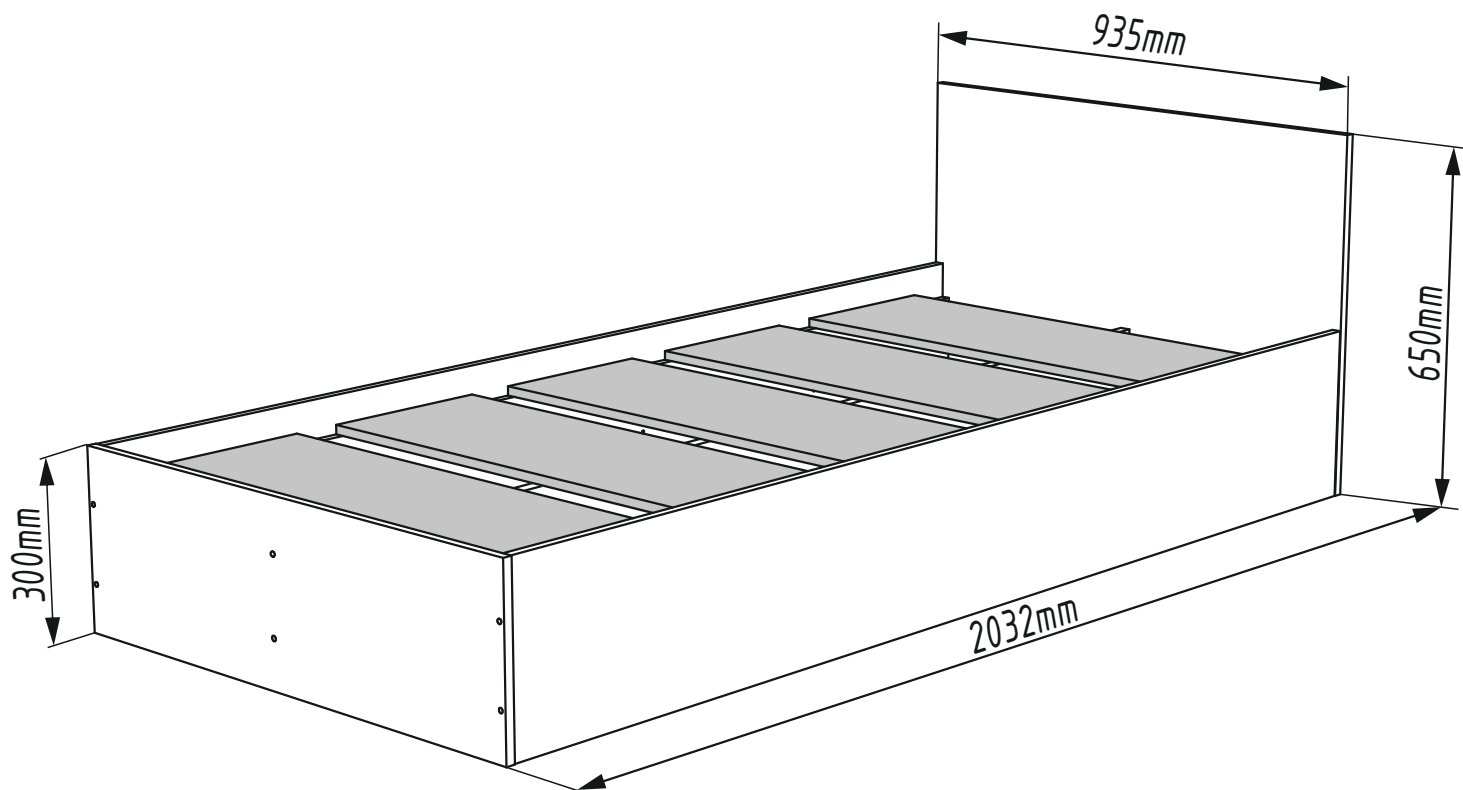
3. Фурнитура

- мелкая фурнитура

4. Упаковка:

- КРМ 1200.1 состоит из двух упаковок
- Пакет с фурнитурой вложен во вторую упаковку

МС Мори
Кровать КРМ 900.1 (МП)



1. Составляющие:

Корпус.

2. Габариты + конструктив:

- Высота – 650 мм.
- Ширина – 2032 мм.
- Глубина – 935 мм.

Кровать КРМ 900.1/2 удобная, проста в сборке. В каркасе изделия предусмотрена средняя опора для равномерного распределения нагрузки на спальное место. Основание под матрас «настилы» из ДСП 16 мм. Габариты спального места 2000x900

3. Фурнитура

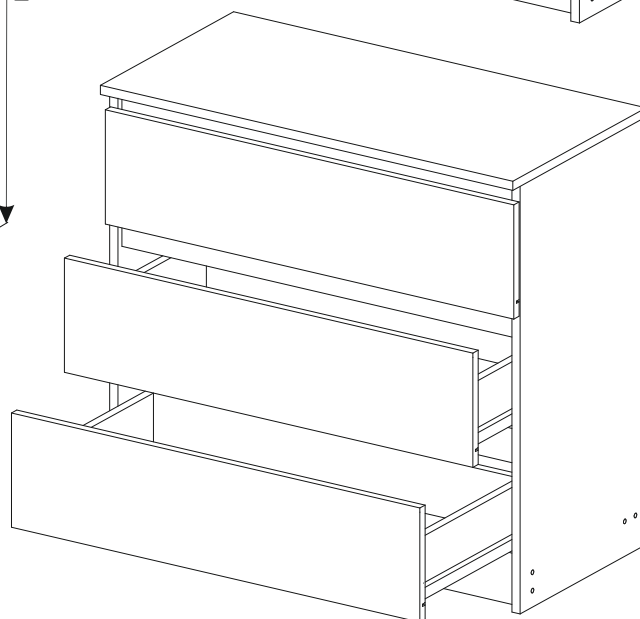
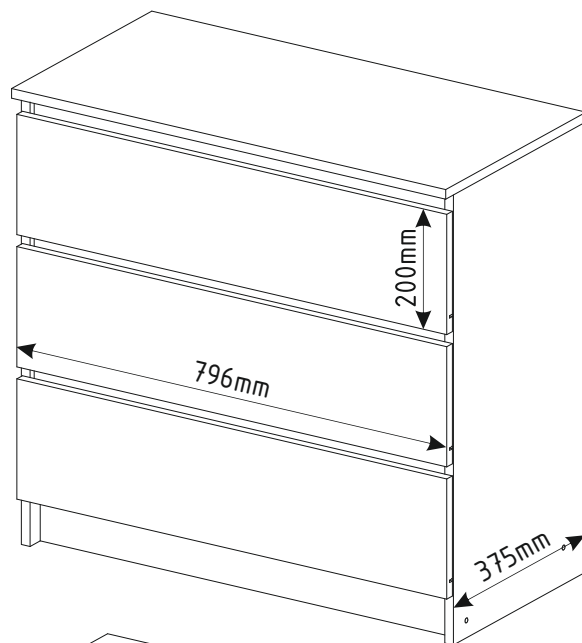
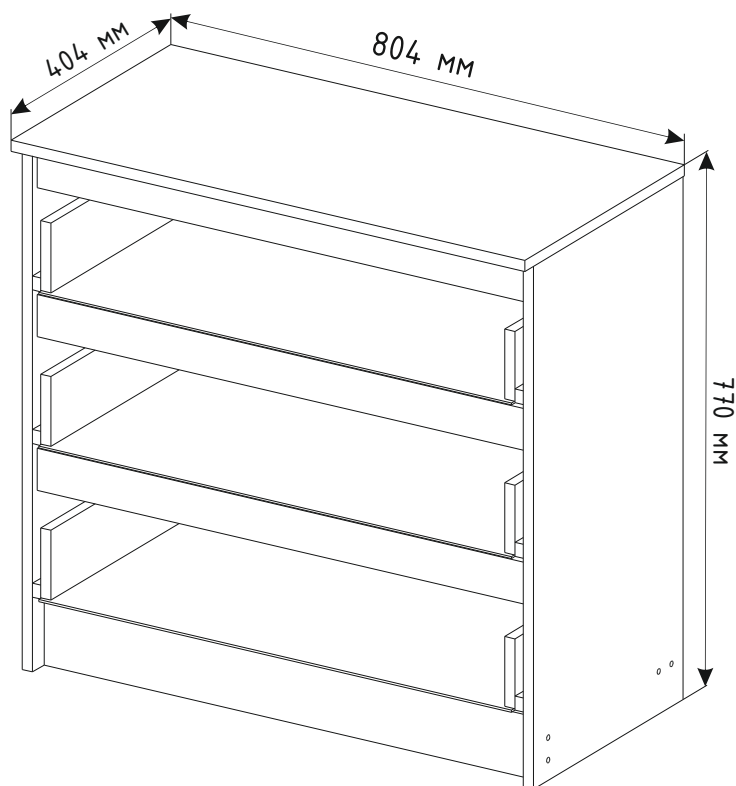
- мелкая фурнитура

4. Упаковка:

- КРМ 900.1/2 состоит из двух упаковок
- Пакет с фурнитурой вложен во вторую упаковку

МС Мори

Комод МК 800.1 (МП)



1. Составляющие:

Корпус, фасад.

2. Габариты+конструктив:

- высота - 770 мм.;
- ширина - 804 мм.;
- глубина - 404 мм.
- глубина ящиков - 352 мм.

Комод с тремя выдвижными ящиками на роликовых направляющих. На фасадах ящиков отсутствуют ручки, функцию ручек выполняет сам фасад (его верхняя часть с внутренней стороны прямая под углом 90°). Открывание ящиков производится за счет пространства между планками и фасадом.

Зона хранения ящика 710x336x100

3. Фурнитура:

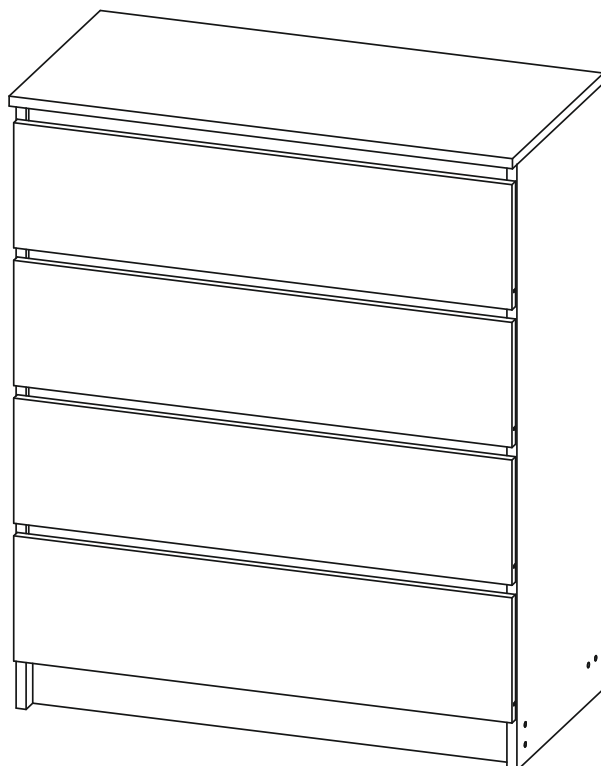
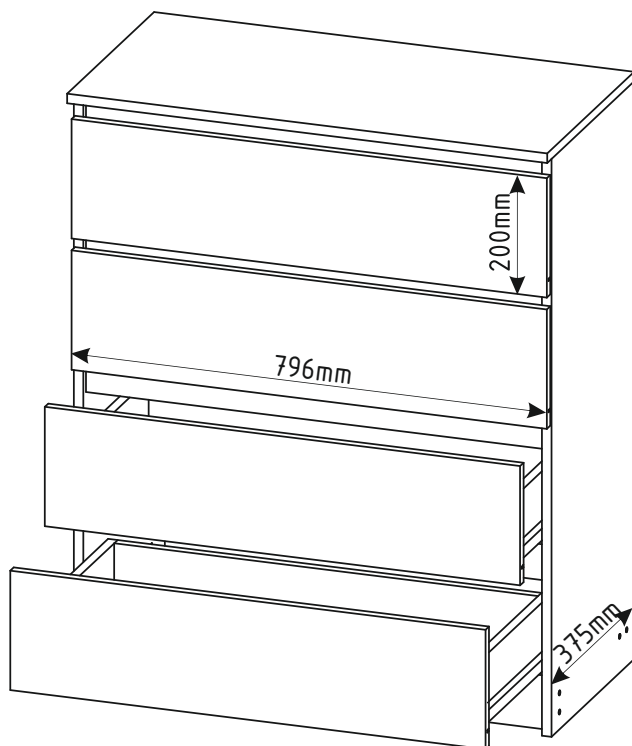
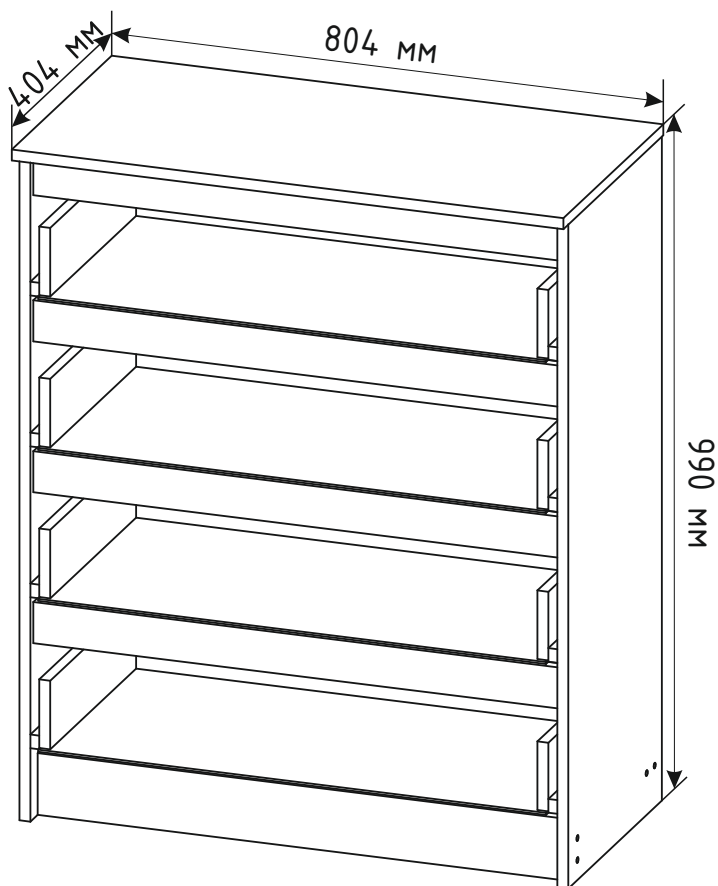
- направляющие роликовые;

4. Упаковки:

- 1) Комод состоит из одной упаковки;
- 2) Пакет с фурнитурой и направляющие вложены в упаковку

МС Мори

Комод МК 800.4 (МП)



1. Составляющие:

Корпус, фасад.

2. Габариты+конструктив:

- высота - 990 мм.;
- ширина - 804 мм.;
- глубина - 404 мм.
- глубина ящиков - 352 мм.

Комод с выдвижными ящиками на роликовых направляющих. На фасадах ящиков отсутствуют ручки, функцию ручек выполняет сам фасад (его верхняя часть с внутренней стороны прямая под углом 90°). Открывание ящиков производится за счет пространства между планками и фасадом.

Зона хранения ящика 710x336x100

3. Фурнитура:

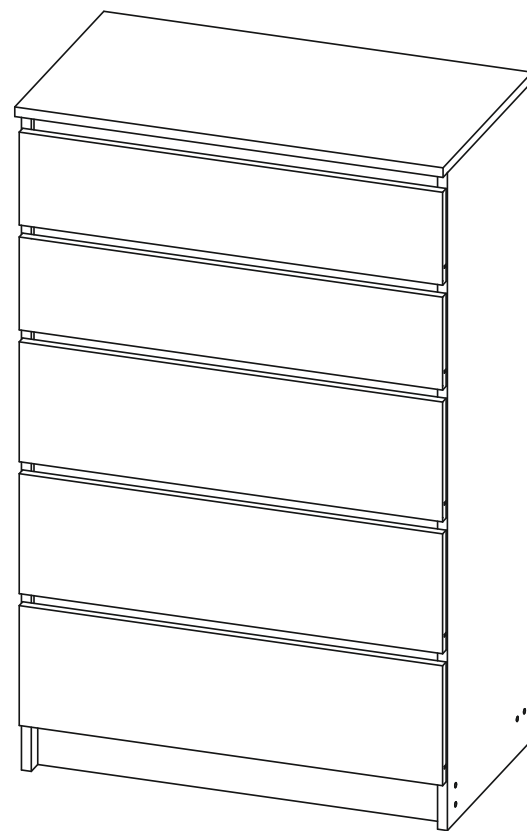
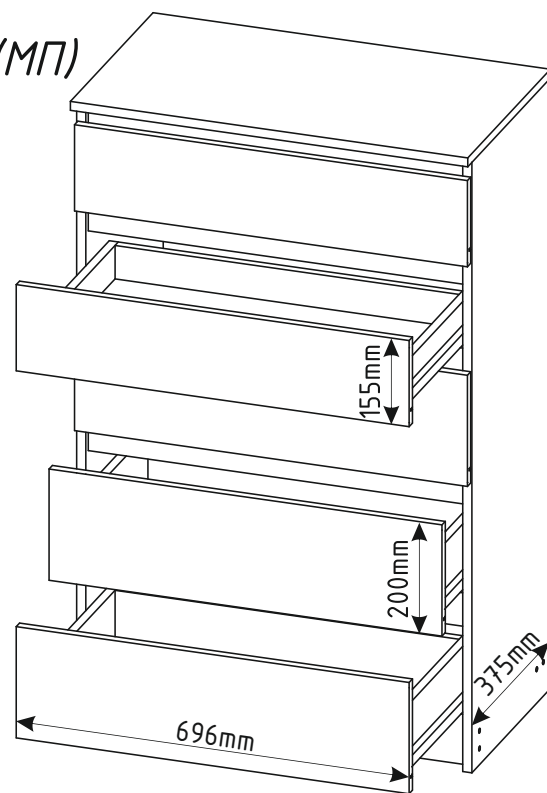
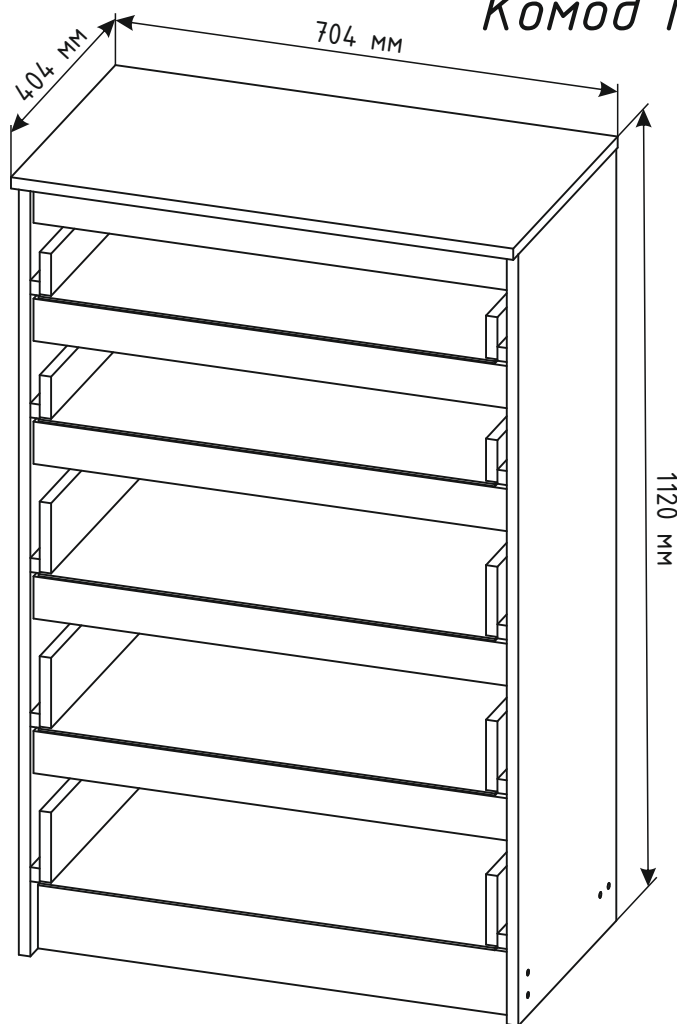
- направляющие роликовые;

4. Упаковки:

- 1) Комод состоит из двух упаковок;
- 2) Пакет с фурнитурой и направляющие вложены в упаковку №1

МС Мори

Комод МК 700.5 (МП)



1. Составляющие:

Корпус, фасад.

2. Габариты+конструктив:

- высота - 1120 мм.;
- ширина - 700 мм.;
- глубина - 404 мм.
- глубина ящиков - 352 мм.

Комод с выдвижными ящиками на роликовых направляющих. На фасадах ящиков отсутствуют ручки, функцию ручек выполняет сам фасад (его верхняя часть с внутренней стороны прямая под углом 90°). Открывание ящиков производится за счет пространства между планками и фасадом.

Зона хранения ящика 710x336x100

Зона хранения ящика 710x336x60

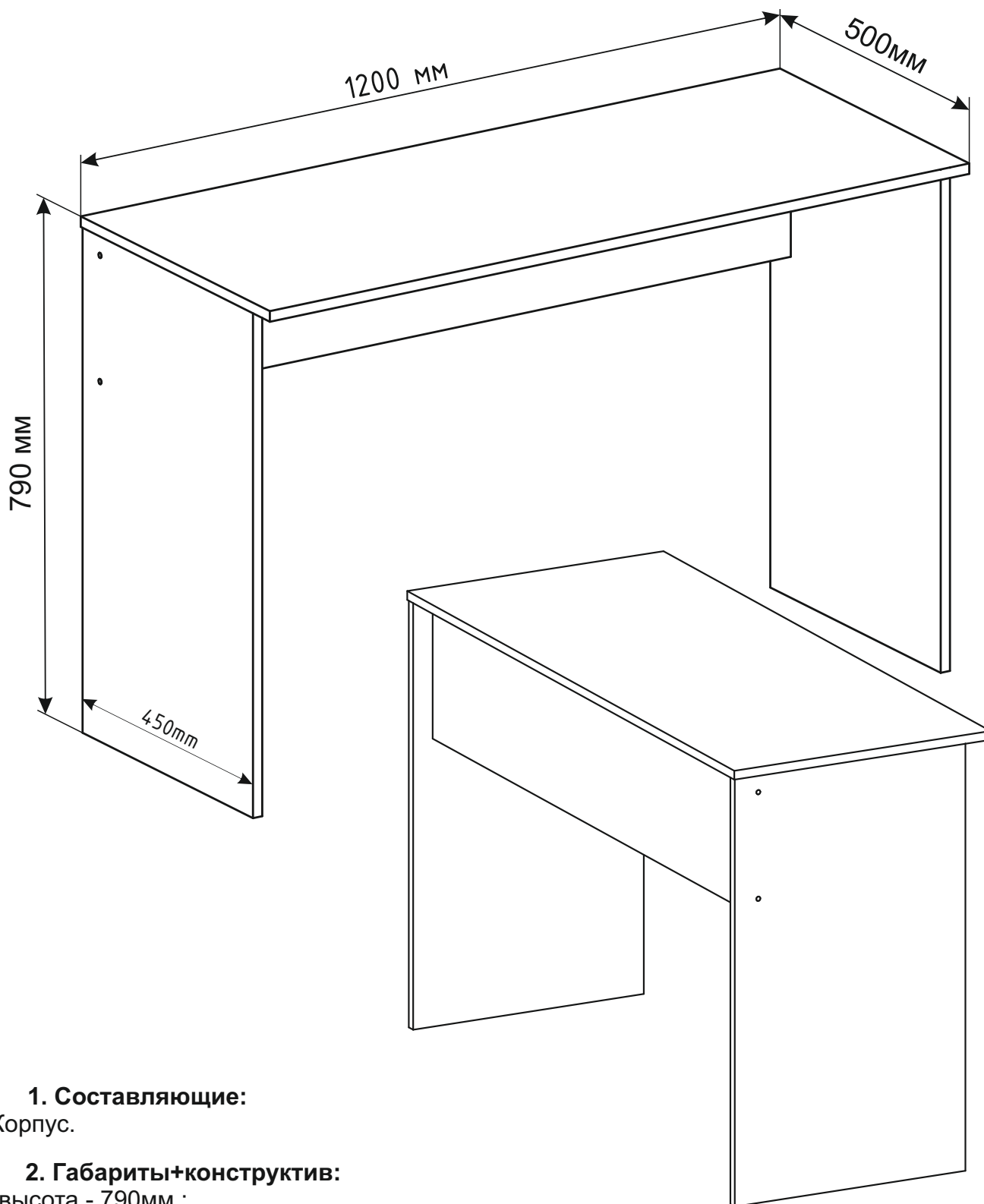
3. Фурнитура:

- направляющие роликовые;

4. Упаковки:

- 1) Комод состоит из двух упаковок;
- 2) Пакет с фурнитурой и направляющие вложены в упаковку №1

МС Мори
Стол МСП 1200.1 (МП)



1. Составляющие:

Корпус.

2. Габариты+конструктив:

- высота - 790мм.;
- ширина - 1200 мм.;
- глубина - 500 мм.

Стол простой, удобный и легко собирается. Выдержан в строгом, классическом стиле. Прекрасно сочетается с ТВ тумбой МТВ 1204.1, образуя красивый и практичный угловой стол.

3. Фурнитура:

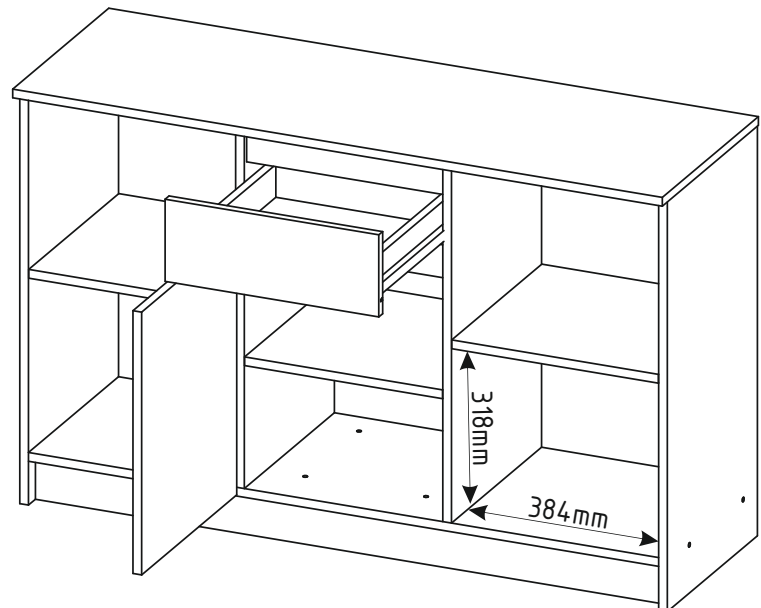
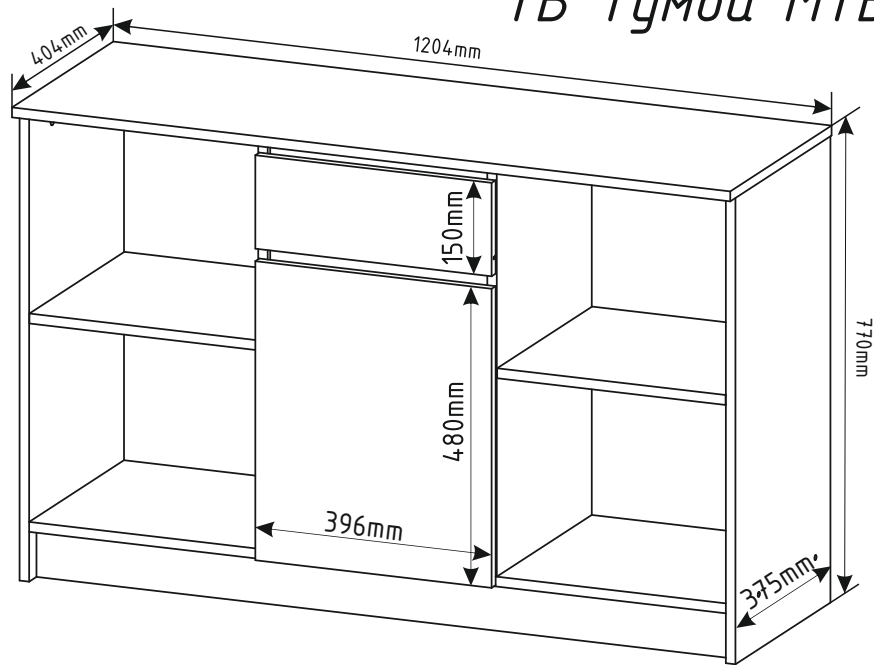
- мелкая фурнитура

4. Упаковки:

- 1) Стол состоит из одной упаковки;
- 2) Пакет с фурнитурой вложен в упаковку.

МС Мори

ТВ Тумба МТВ 1204.1 (МП)



1. Составляющие:

Корпус, фасад.

2. Габариты+конструктив:

- высота - 770 мм.;
- ширина - 1204 мм.;
- глубина - 404 мм.
- глубина ящиков - 352 мм.

ТВ тумба с полками на полка держателях, створкой на накладных петлях и выдвигаемым ящиком на роликовых направляющих. На фасаде ящика отсутствуют ручки, функцию ручек выполняет сам фасад (его верхняя часть с внутренней стороны прямая под углом 90°). Открывание ящика производится за счет пространства между планками и фасадом.

Зона хранения ящика 310x336x100

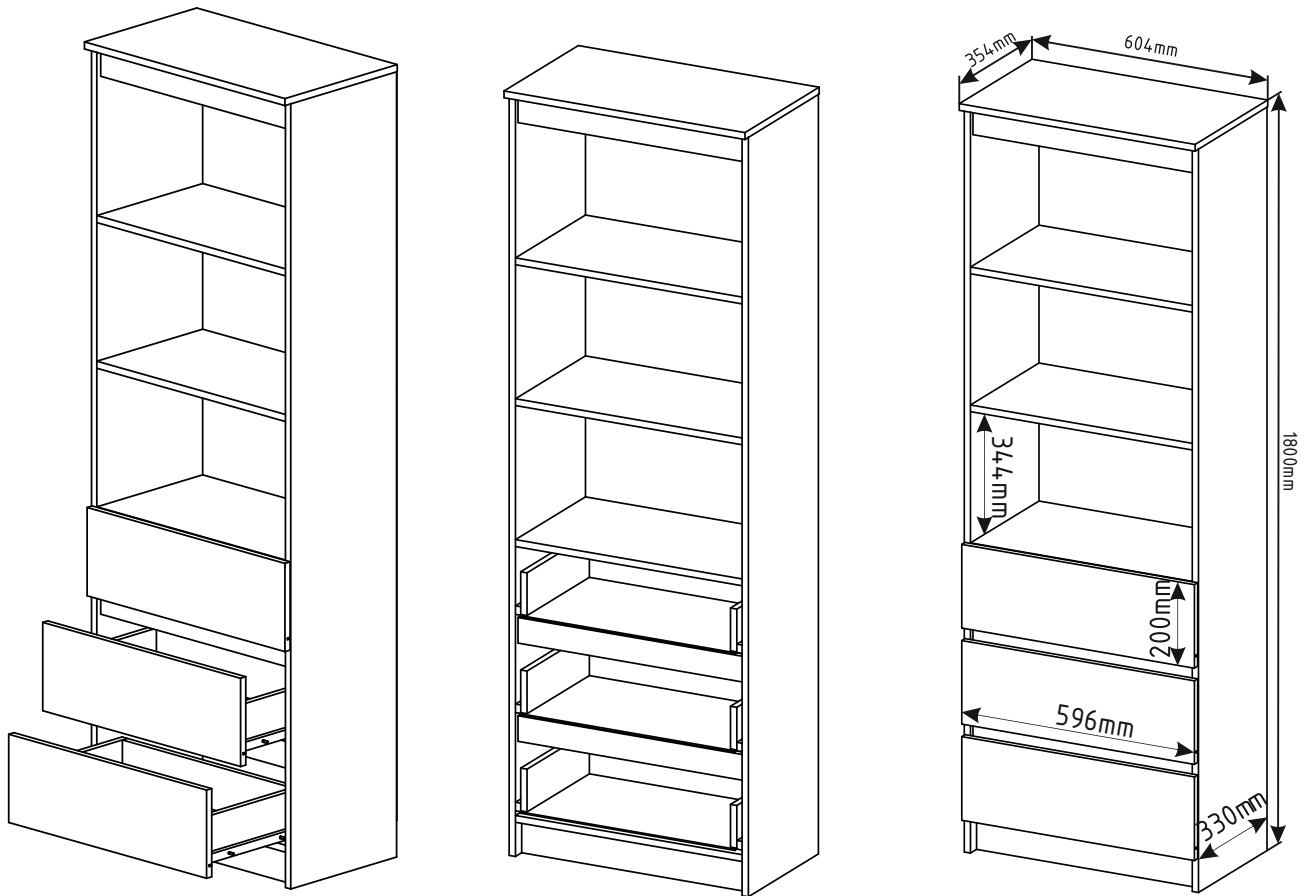
3. Фурнитура:

- направляющие роликовые;
- петли накладные;
- мелкая фурнитура

4. Упаковки:

- 1) ТВ тумба состоит из одной упаковки;
- 2) Пакет с фурнитурой и направляющие вложены в упаковку №1

МС Мори
Стеллаж МСТ 600.3 (МП)



1. Составляющие:

Корпус, фасад.

2. Габариты+конструктив:

- высота - 1800 мм.;
- ширина - 604 мм.;
- глубина - 354 мм.
- глубина ящиков - 302 мм.

Стеллаж небольшой, но многофункциональный. Он состоит из:

- верхней части: три открытые полки
- нижней части: три выдвижных ящика на роликовых направляющих. Зона хранения ящика 510x286x100

На фасадах ящиков отсутствуют ручки, функцию ручек выполняет сам фасад (его верхняя часть с внутренней стороны прямая под углом 90°). Открывание ящиков производится за счет пространства между планками и фасадами.

3. Фурнитура:

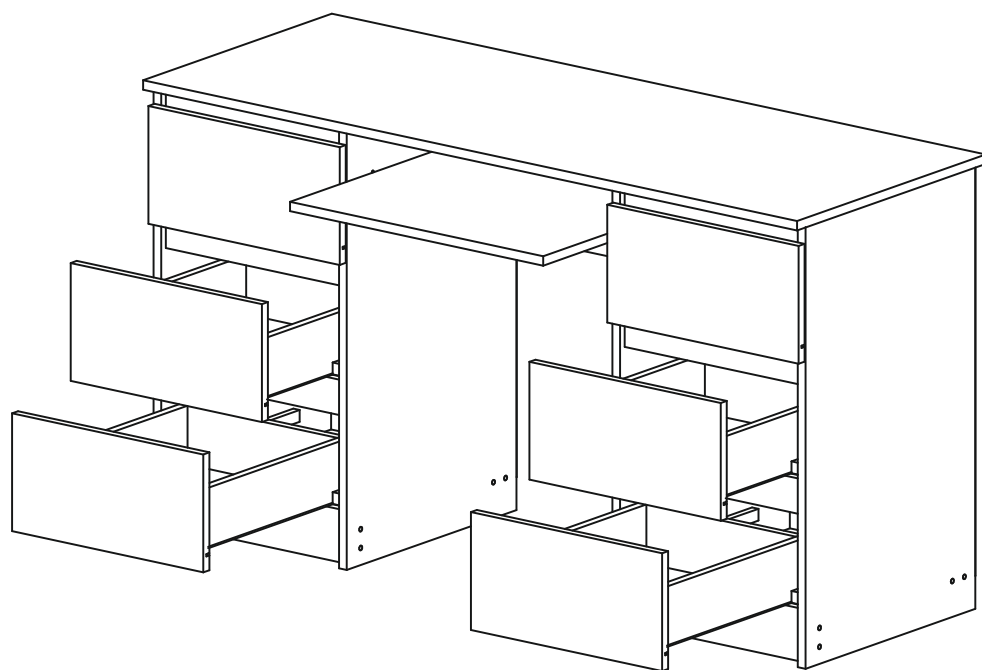
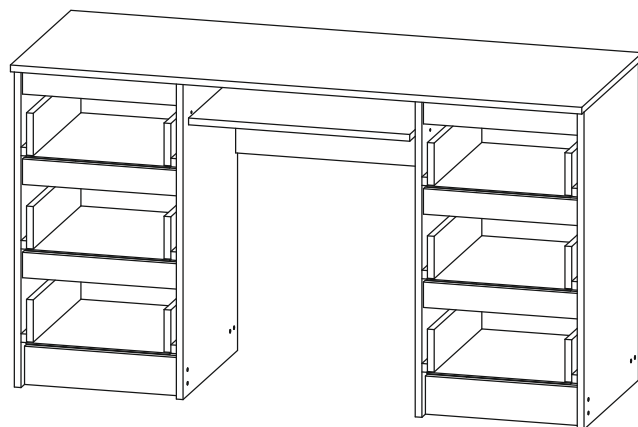
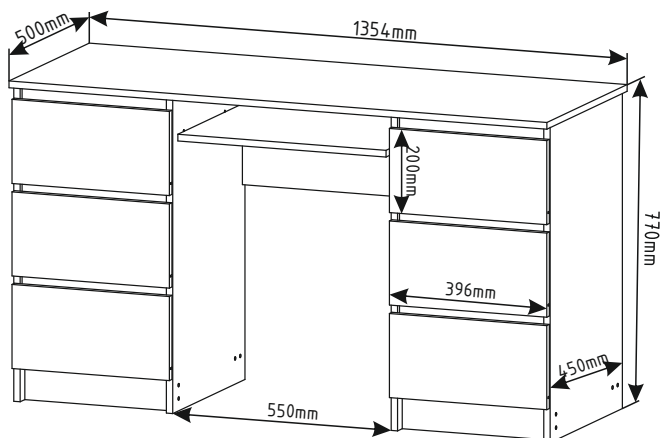
- направляющие роликовые;
- фурнитура мелкая

4. Упаковки:

- 1) Стеллажа состоит из двух упаковок;
- 2) Пакет с фурнитурой и роликовые направляющие вложены в упаковку №2.

МС Мори

Стол МС-2 (МП)



1. Составляющие:

Корпус, фасад.

2. Габариты+конструктив:

- высота - 770 мм.;
- ширина - 1354 мм.;
- глубина - 500 мм.
- глубина ящиков - 402 мм.

Стол оснащен выдвижной полкой на роликовых направляющих для удобного использования и хранения клавиатуры. Справа и слева располагаются тумбы с выдвижными ящиками. На фасадах ящиков отсутствуют ручки, функцию ручек выполняет сам фасад (его верхняя часть с внутренней стороны прямая под углом 90°).

Открытие ящиков производится за счет пространства между планками и фасадами.

Зона хранения ящика 386x310x100

3. Фурнитура:

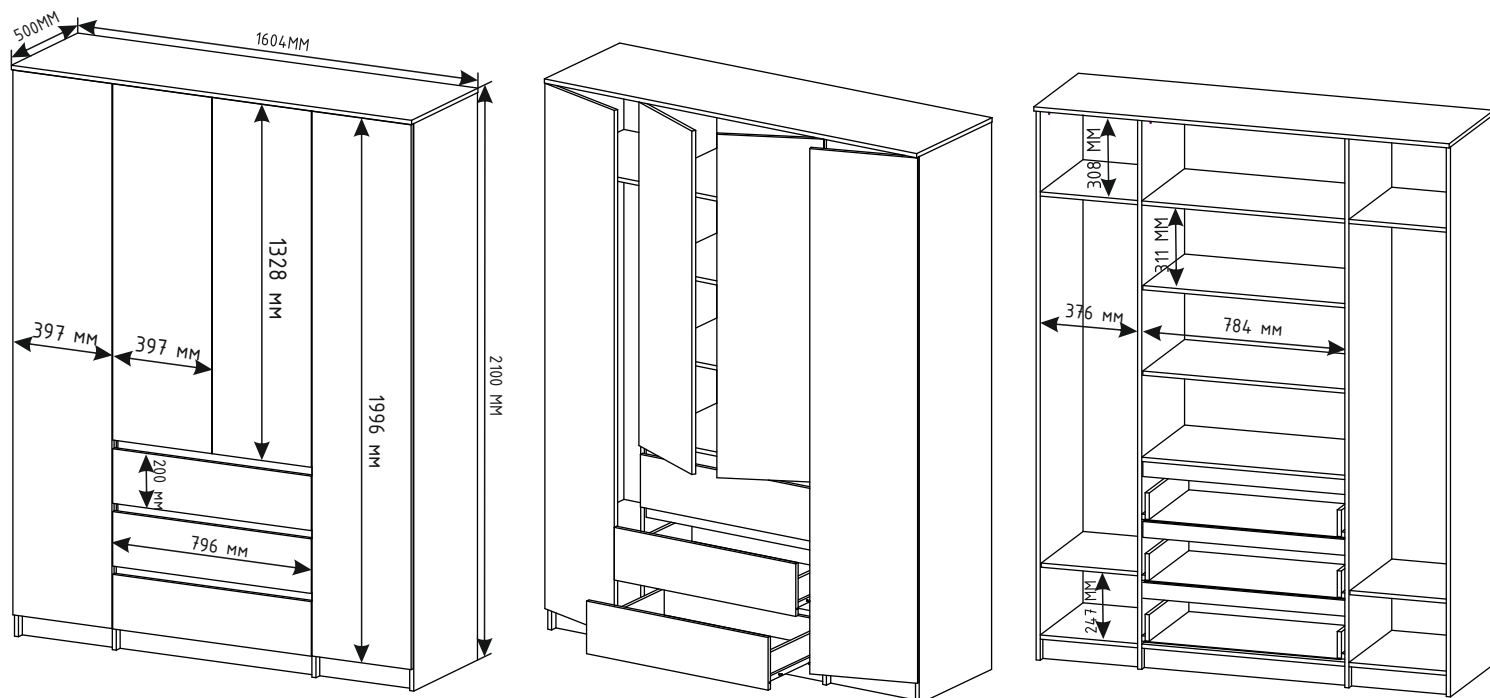
- направляющие роликовые;

4. Упаковки:

- 1) Стол состоит из двух упаковок;
- 2) Пакет с фурнитурой и роликовые направляющие вложены в упаковку №1.

МС Мори

Шкаф МШ 1600.1 (МП)



1. Составляющие:

Корпус, фасад.

2. Габариты+конструктив:

- высота - 2100 мм.;
- ширина - 1604 мм.;
- глубина - 504 мм.
- глубина ящиков - 452 мм.

Шкаф небольшой, но многофункциональный. Он состоит из:

- Центральная часть, с широкими и достаточно глубокими полками, и нижней части с выдвигаемыми ящиками на роликовых направляющих. Зона хранения ящика 726x436x100
- Боковая часть, с полками и штангой - хром овал для плечиков. На фасадах ящиков и центральных створках отсутствуют ручки, функцию ручек выполняет сам фасад (фасады с внутренней стороны прямые под углом 90°). Открывание ящиков и створок, производится за счет пространства между планками и фасадами. Боковые створки открываются при помощи системы PUSH-TO-OPEN (при нажатии на створку она приоткрывается).

3. Фурнитура:

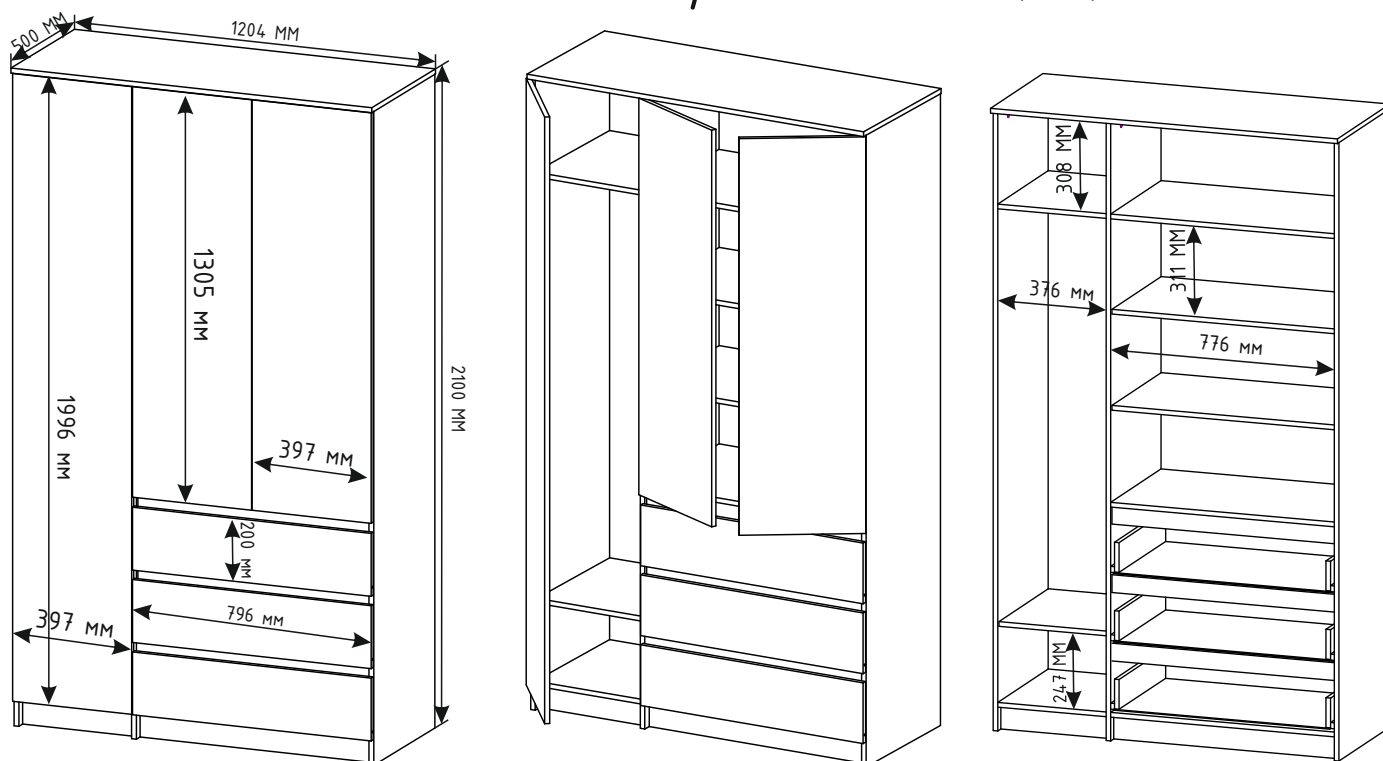
- направляющие роликовые;
- штанга хром овал
- накладные петли
- полунакладные петли
- амортизатор-толкатель с магнитом

4. Упаковки:

- 1) Шкаф состоит из четырёх упаковок;
- 2) Коробка с фурнитурой, штанга хром овал упаковываются отдельно в упаковку №4

МС Мори

Шкаф МШ 1200.1 (МП)



1. Составляющие:

Корпус, фасад.

2. Габариты+конструктив:

- высота - 2100 мм.;
- ширина - 1204 мм.;
- глубина - 504 мм.
- глубина ящиков - 452 мм.

Шкаф небольшой, но многофункциональный. Он состоит из:

- Центральная часть, с широкими и достаточно глубокими полками, и нижней части с выдвигаемыми ящиками на роликовых направляющих. Зона хранения ящика 726x436x100
- Боковая часть, с полками и штангой - хром овал для плечиков. На фасадах ящиков и центральных створках отсутствуют ручки, функцию ручек выполняет сам фасад (фасады с внутренней стороны прямые под углом 90°). Открывание ящиков и створок, производится за счет пространства между планками и фасадами. Боковая створка открывается при помощи системы PUSH-TO-OPEN (при нажатии на створку она приоткрывается).

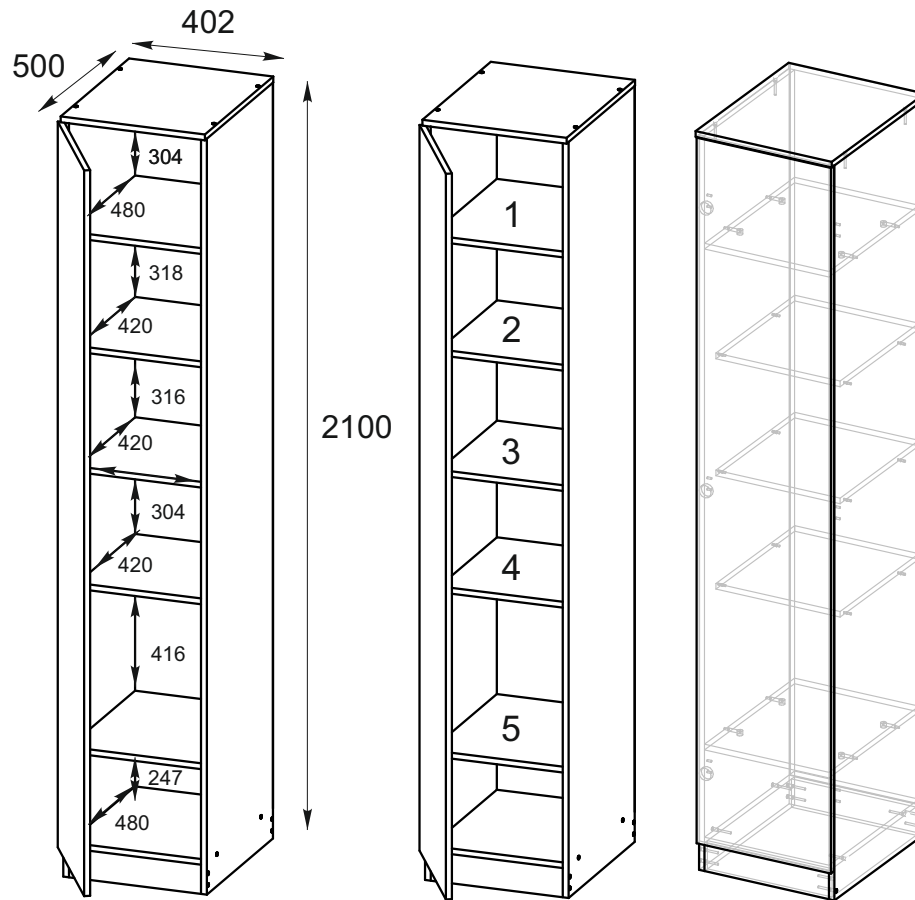
3. Фурнитура:

- направляющие роликовые;
- штанга хром овал
- накладные петли
- полунакладные петли
- амортизатор-толкатель с магнитом

4. Упаковки:

- 1) Шкаф состоит из трёх упаковок;
- 2) Коробка с фурнитурой, (роликовые направляющие штанга хром овал) вложены в упаковку №3.

Описание шкаф МС МОРИ МШ 400.1 (МП)



Модуль шкафа-пенала серии «МОРИ» с полками и магнитным толкателем 400.1.

Фасад шкафа выполнен без установки наружной фурнитуры.

Открытие происходит путем нажатия на фасад, который отталкивается от корпуса магнитным толкателем. Фасад перевешиваемый, возможно открытие левое, правое.

Магнитный толкатель произвольно устанавливается на полку №1, либо на боковину шкафа.

Пространство над полкой №5 позволяет разместить габаритную ручную кладь, либо объемное постельное белье. Объем под полкой №5, служит для размещения обуви, либо пары небольших ящиков.

1. Составляющие:

1) Корпус ,фасад.

2. Габариты + конструктив:

- высота - **2100 мм.**
- ширина - **402 мм.**
- глубина: корпус + фасад - **500 мм.**
- глубина полок (1,5) - **480 мм.**
- глубина полок (2, 3, 4) - **420 мм.**

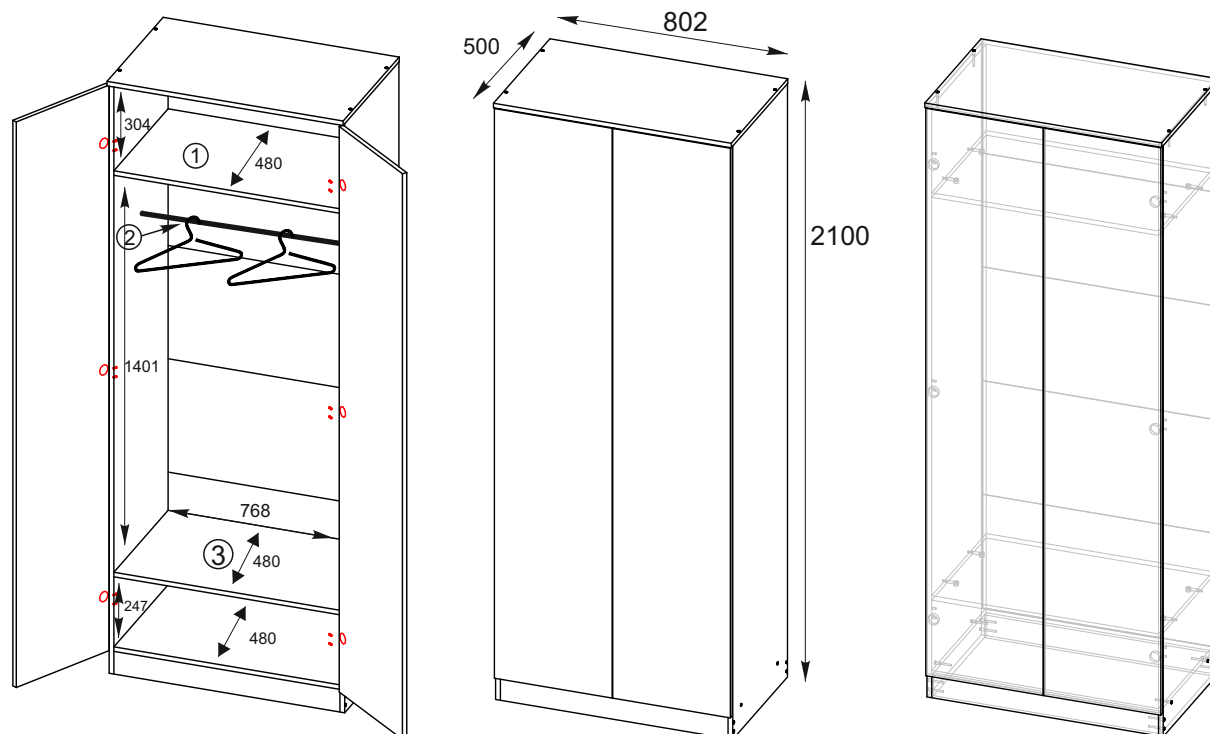
3. Фурнитура:

- петли без доводчиков
- амортизатор толкатель с магнитом

4. Упаковки :

- шкаф состоит из двух упаковок
- пакет с фурнитурой входит в состав упаковки №2.

Описание шкафа МС МОРИ МШ 800.1 (МП)



Модуль шкафа серии «МОРИ» с полками и магнитным толкателем 800.1.

Фасады шкафа выполнены без установки наружной фурнитуры.

Открывание происходит путем нажатия на фасад, который отталкивается от

корпуса магнитным толкателем. Магнитные толкатели произвольно

устанавливаются на полку №1. Шкаф оборудован металлической штангой для размещения

нескольких вешалок с одеждой. Пространство над полкой №3 позволяет разместить

габаритную ручную кладь, либо объемное постельное белье. Объем под полкой №5,

служит для размещения обуви, либо пары небольших ящиков.

1. Составляющие:

1) Корпус ,фасад.

2. Габариты + конструктив:

- высота - 2100 мм.

- ширина - 802 мм.

- глубина: корпус + фасад - 500 мм.

- глубина полок (1,3) - 480 мм.

- штанга (2) - 765 мм.

3. Фурнитура:

- петли без доводчиков

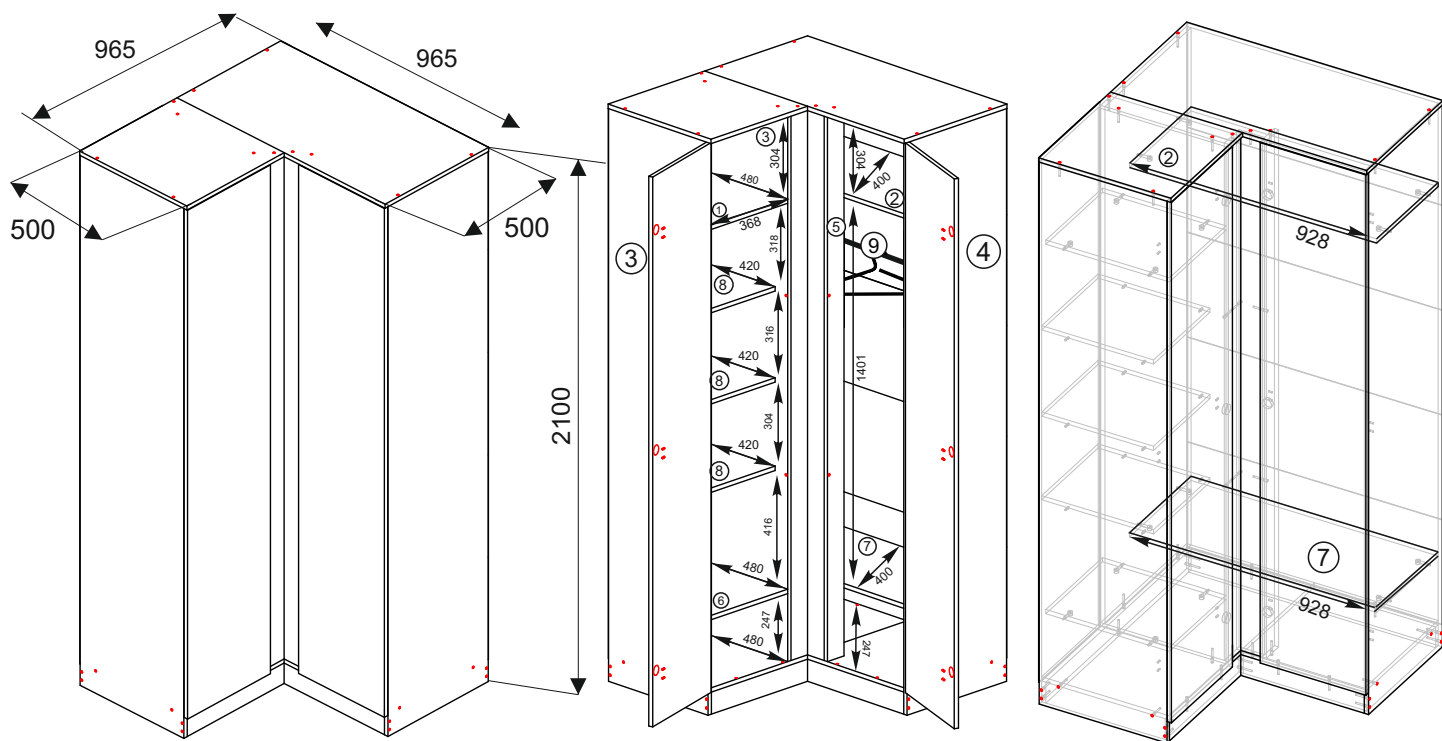
- амортизатор толкатель с магнитом

4. Упаковки :

- шкаф состоит из трех упаковок

- третья коробка является фурнитурной

Описание шкаф МС МОРИ МШУ 960.1 (МП)



Модуль углового шкафа серии «МОРИ» с полками и магнитным толкателем 960.1.

Фасады шкафа выполнены без установки наружной фурнитуры.

Открытие происходит путем нажатия на фасад, который отталкивается от корпуса магнитным толкателем. Фасады перевешиваемые, устанавливаются: либо с правым, либо с левым направлением открывания. Магнитные толкатели произвольно устанавливаются на полки №(1,2), либо на боковины №(3,4) или на планку 5.

Шкаф оборудован металлической штангой №9 для размещения

нескольких вешалок с одеждой. На полках под номером №8, могут

быть расположены предметы гардероба. Пространство над полками №(6,7) позволяет разместить

габаритную ручную кладь, либо объемное постельное белье. Объем под полками № (6,7)

служит для размещения обуви, либо пары небольших ящиков. Угловой шкаф за счет своей

конструкции и плотного прилегания к стене, экономит и грамотно использует полезную площадь помещения, определенную для установки изделия.

1. Составляющие:

1) Корпус ,фасад.

2. Габариты + конструктив:

- высота - 2100 мм.

- ширина - 965 мм.

- глубина: корпус + фасад - 500 мм.

- глубина полок (1,6) - 480 мм.

-глубина полок (2,7) - 400 мм.

-глубина полок (8) - 420 мм.

3. Фурнитура:

- петли без доводчиков

- амортизатор толкатель с магнитом

4. Упаковки:

- шкаф состоит из упаковок в количестве 3 штук.

- фурнитурная коробочка входит в состав упаковки №3