

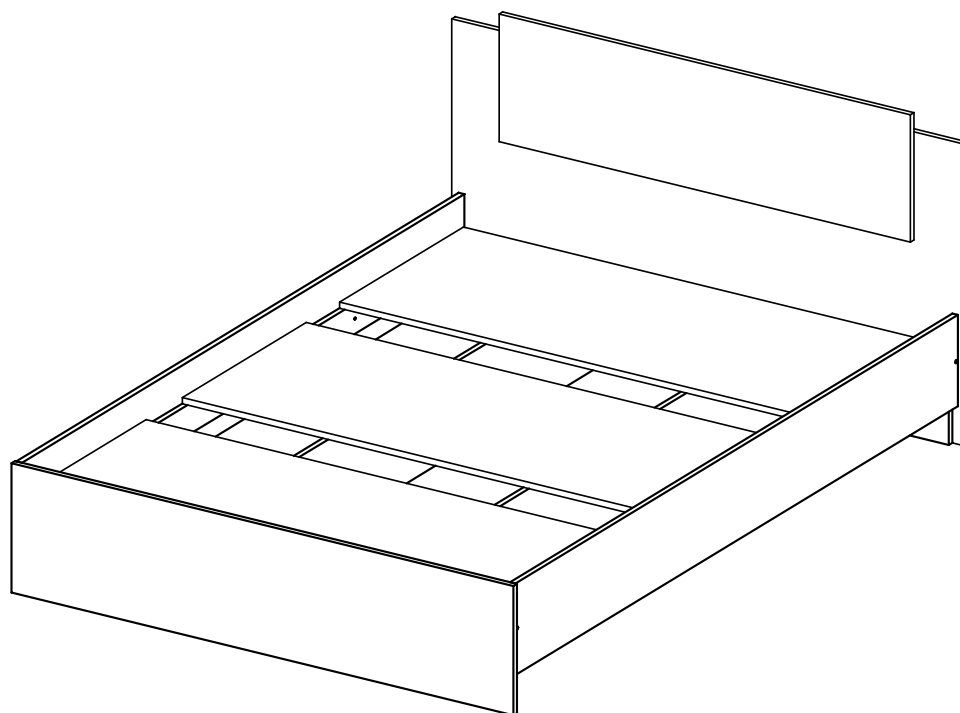


mail: dsv-zakaz@mail.ru
<http://www.dsv-mebel.ru>
тел. 8(8412)99-78-73
8(8412)99-78-75

Модульная система «Софи»

Кровать СКР 1400.1(1600.1)

Размеры (В×Ш×Г) 2032×1440(1640)×900мм



Деталировка

№	Наименование	Размер деталей, мм	Кол-во, шт	№ упаковки	№	Наименование	Размер деталей, мм	Кол-во, шт	№ упаковки
СКР 1400.1					СКР 1600.1				
ЛДСП					ЛДСП				
1	Опора каркаса	1968-240	2	Уп.1	1	Опора каркаса	1968-240	2	Уп.1
2	Опора каркаса	1400-240	2	Уп.2	2	Опора каркаса	1600-240	2	Уп.2
3	Планка	1968-80	2	Уп.1	3	Планка	1968-80	2	Уп.1
4	Царга	2000-240	2	Уп.1	4	Царга	2000-240	2	Уп.1
5	Настил	1400-560	3	Уп.2	5	Настил	1600-560	3	Уп.2
6	Щит изголовья	1440-850	1	Уп.3	6	Щит изголовья	1640-850	1	Уп.3
7	Щит ножной	1440-340	1	Уп.3	7	Щит ножной	1640-340	1	Уп.3
8	Декоративная накладка	1180-335	1	Уп.3	8	Декоративная накладка	1380-335	1	Уп.3

Комплектация фурнитуры

9	Евровинт 6×50мм	10	Евроключ	11	Заглушка для Евровинта	12	Стяжка эксцентриковая	13	Шток для стяжки эксцентриковой
									
20 шт.		1 шт.		8 шт.		4 шт.		4 шт.	
14	Опора-наконечник	15	Саморез 4x30мм	16	Гвоздь				
									
12 шт.		42 шт.		0,015 кг					

* Предприятие–изготовитель оставляет за собой право на замену материалов, фурнитуры и метизов на аналогичные, не ухудшающие качество изделия.

Перед сборкой внимательно ознакомьтесь с данной инструкцией, проверьте комплектность деталей и фурнитуры. Для сборки элементов желательно воспользоваться помощью квалифицированных специалистов.

Работы проводите на жесткой ровной поверхности. Во избежание появления царапин, укройте ее мягким подстилочным материалом, в качестве которого можно использовать упаковку. Для работы вам понадобится евроключ (имеется в комплекте), крестовая отвертка, шуруповерт, молоток.

СБОРКА

Соберите Щиток изголовья (рис.1). Для этого:

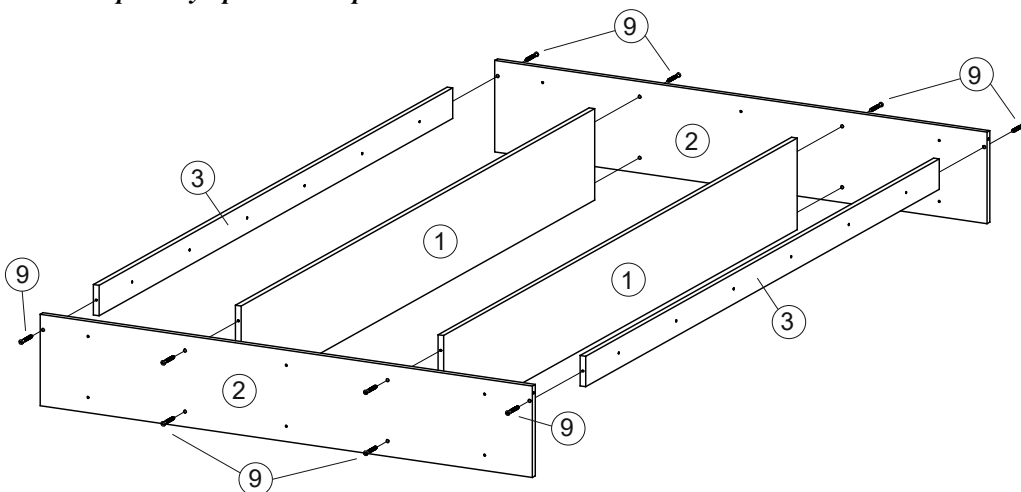
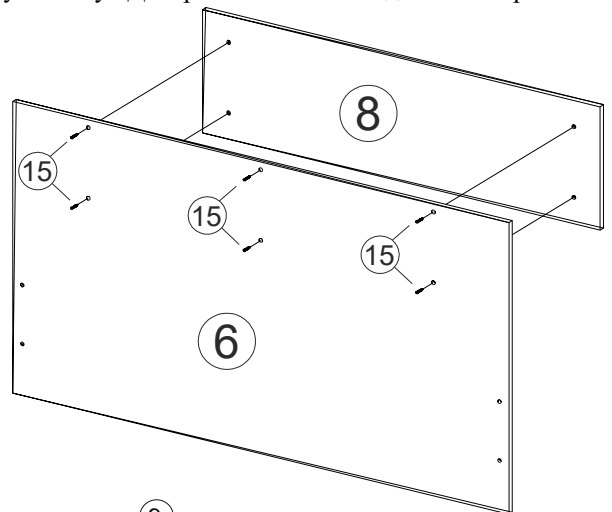
Установите Декоративную накладку(8) на верхнюю часть Щита изголовья(6). При помощи саморезов 4x30мм(15) зафиксируйте сначала левый и правый края Накладки(8) по разметке, а затем уже закрепите середину.

Соберите внутренний каркас кровати (рис.2). Для этого:

1.Соедините Поперечные опоры каркаса (2) с Продольными опорами(1) и Планками(3) при помощи евровинтов(9).

2.К нижним торцам Опор(1,2) прибейте опоры-наконечники(14).

Рис.2 Сборка внутреннего каркаса



Соберите внешний каркас кровати, как показано на рис.3. Для этого:

1. В отверстия в Царгах(4) вставьте стяжки эксцентрика (12).
2. В Ножной Щит(7) вкрутите 4 штока стяжки эксцентриковой(13) (рис.5).
3. Соедините Щит(7) и Царги(4) и затяните эксцентрики по часовой стрелке до упора(рис.6).
4. Соедините Щит изголовья(6) с царгами при помощи евровинтов(9).

Скрепите внешний и внутренний каркасы между собой. Для этого:

1. Прикрепите Царги(4) к Опорам каркаса(2) при помощи евровинтов(8).
2. Скрепите Планки(3) с Царгами(6) при помощи саморезов 4x30мм(15).
3. Скрепите Щитки(6,7) с Поперечными опорами каркаса(2) при помощи саморезов 4x30мм(15).

Рис.3 Сборка внешнего каркаса

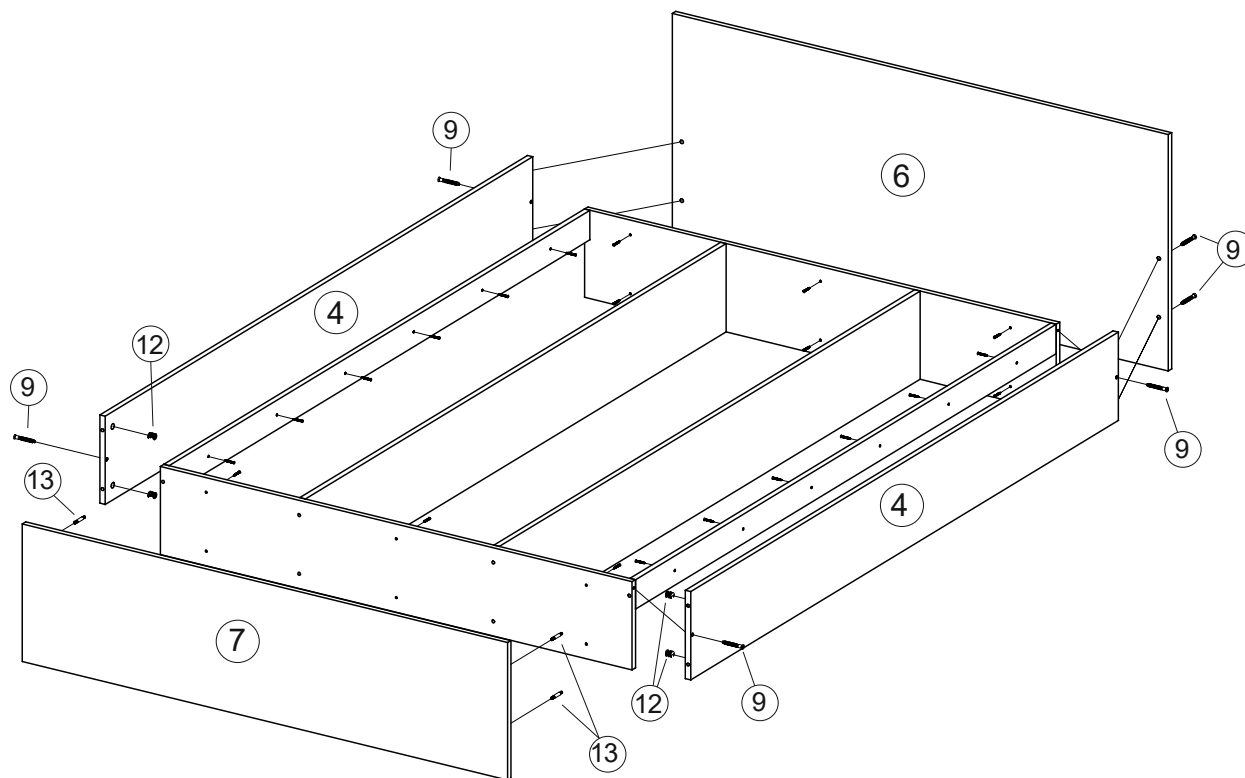
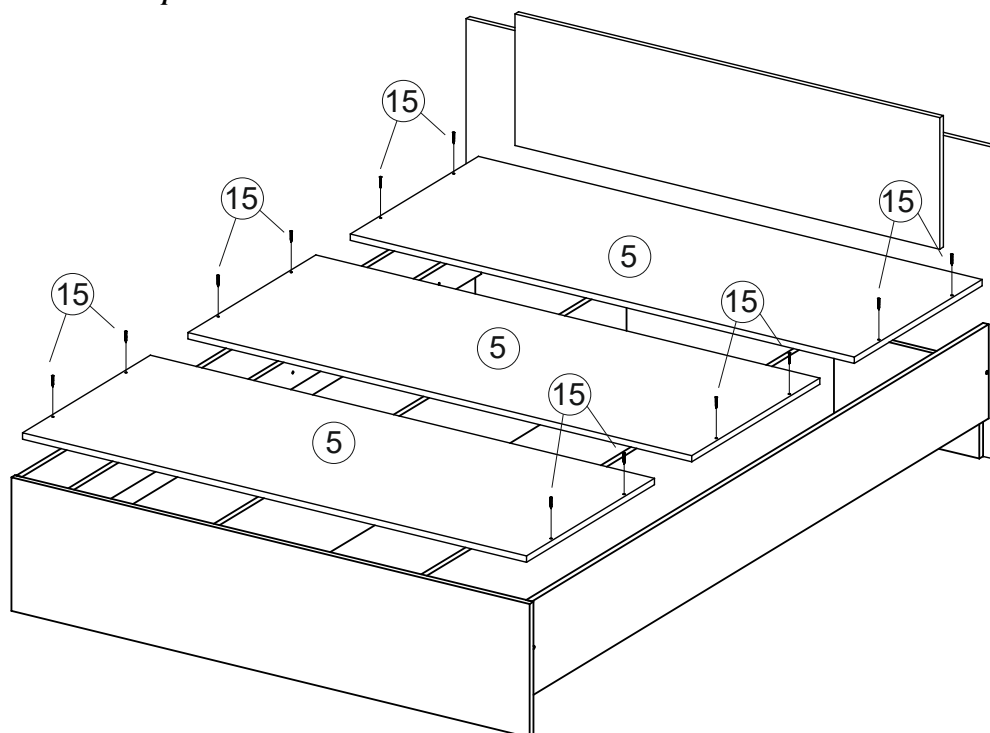


Рис.4 Окончательная сборка



4. Уложите Настил(5) на кровать, равномерно распределив щиты по длине, и прикрепите его к Планкам(3) при помощи саморезов 4x30мм(15)(рис.3).

Рис.5 - Установка штока эксцентрика 13

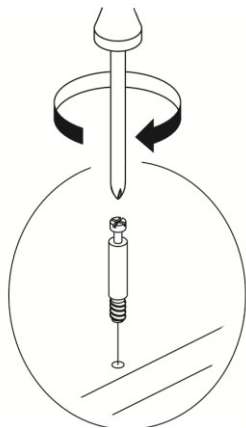
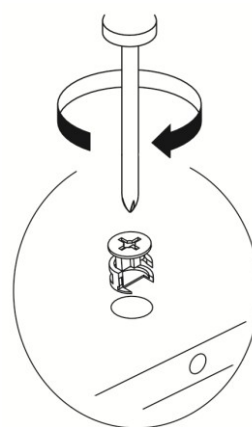


Рис.6 - Установка и фиксация стяжки эксцентрика 12



ПРАВИЛА УХОДА И ЭКСПЛУАТАЦИИ

Корпусную мебель необходимо эксплуатировать и хранить в проветриваемых помещениях с нормальным температурно-влажностным режимом, при относительной влажности воздуха 50-70% и температуре не ниже плюс 10°C.

1. Не оставляйте мебель и комплектующие вблизи отопительных приборов и источников огня.
2. Не допускайте воздействия прямых солнечных лучей во избежание изменения цвета изделий и потери товарного вида.
3. Избегайте резких перепадов температур, чрезмерной сухости и повышенной влажности в помещении.
4. Не допускайте грубого механического воздействия на мебель и комплектующие, неаккуратное обращение может привести к повреждению отделочного покрытия, стекол, зеркал и элементов крепежа. При появлении трещин и сколов на поверхности стеклоизделий или обнаружении поломок фурнитуры необходимо немедленно произвести их замену, так как дальнейшая эксплуатация поврежденных деталей может привести к травмам.
5. Не ставьте на поверхность горячие предметы без теплоизоляционных прокладок.
6. Избегайте попадания воды и технических жидкостей
7. При уходе за мебелью рекомендуется протирать поверхности влажной тканью с последующей протиркой насухо, применять аэрозоли, восковые полироли и специальные средства. Запрещается мыть мебель водой и чистить составами, содержащими спирты, растворители, соду и прочие абразивные материалы.
8. В процессе эксплуатации корпусной мебели возможно ослабление крепежных соединений, в этой связи необходимо их периодически подтягивать.

Соблюдение приведенных выше рекомендаций позволит вам продлить срок службы корпусной мебели и поможет избежать проблем при эксплуатации.

ГАРАНТИЙНЫЕ ОБЯЗАТЕЛЬСТВА

Изготовитель гарантирует соответствие мебели требованиям ГОСТ 16371-93 «Мебель. Общие технические условия» при соблюдении условий транспортировки, хранения эксплуатации и рекомендаций по уходу за мебелью.

Срок гарантии на детскую мебель и мебель для общественных помещений составляет 18 месяцев, на бытовую мебель - 24 месяца. Гарантийный срок исчисляется с момента покупки изделия.

Потребитель имеет право на выполнение производителем гарантийных обязательств в течение всего указанного срока в случае обнаружения им дефектов производственного характера, связанных с комплектностью изделия, недостатками материалов и технологий изготовления.

Претензии по качеству изделий, должны предъявляться в магазин, где была приобретена мебель.

Гарантия не действует в случаях:

1. Несоблюдения потребителем рекомендаций производителя по хранению, эксплуатации и уходу за изделием.
2. Естественного износа элементов мебели, возникшего в процессе эксплуатации – потертости, царапины, частичная потеря цвета под воздействием ультрафиолетового излучения.
3. Механических повреждений, вызванных неграмотными действиями при транспортировке, хранении, сборке и эксплуатации корпусной мебели.
4. Повреждения деталей и комплектующих вызванные воздействием чрезмерной влажности и резких перепадов температур, повлекшее за собой разбухание ЛДСП и прочих композитных материалов, отслоение отделочного покрытия и другие повреждения.

Основанием для получения гарантии является наличие оригинала кассового чека либо товарной накладной.

Благодарим вас за приобретение нашей продукции.

Дата упаковки	
Упаковщик	
Номер партии	