



Инструкция по сборке и эксплуатации мебели

Набор мебели для спальни «Кимберли»

Кровать 1,6 КР-13

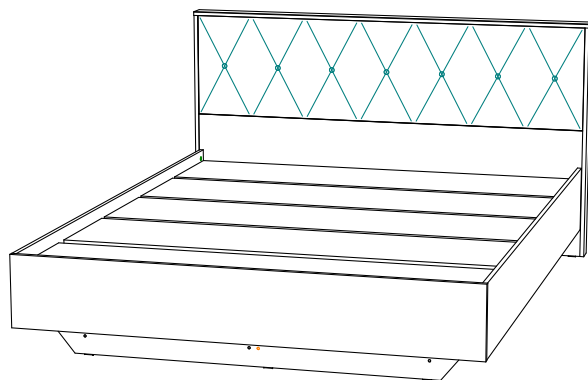
Габаритные размеры

Ширина: 1670

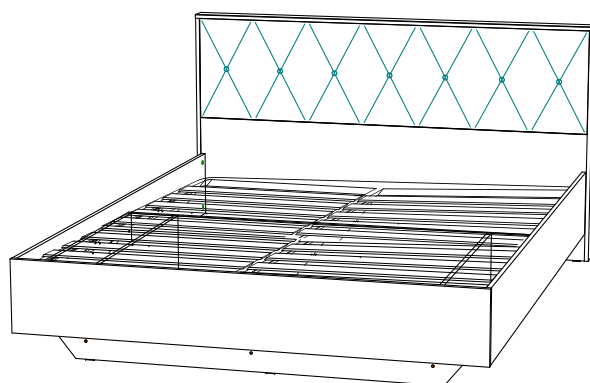
Высота: 960

Глубина: 2113

С проложками



С ортопедическим основанием



Спальное место: 1600x2000

ОБЩИЕ ТЕХНИЧЕСКИЕ УКАЗАНИЯ

Настоятельно рекомендуем перед началом сборки внимательно ознакомиться с данной инструкцией, проверить наличие всех деталей и фурнитуры согласно комплектующим ведомостям, убедиться в их качестве (отсутствие царапин, сколов, вмятин и т.д.) т.к. претензии по количеству комплектующих и качеству изделия после сборки не принимаются

Сборку советуем производить вдвоём на ровной поверхности, в качестве подкладочного материала рекомендуем использовать гофрокартон от упаковок.

Производитель оставляет за собой право вносить изменения не нарушающих внешнего вида и габаритных размеров изделия (замена крепёжной фурнитуры, ножек, ручек и т.д. на аналоги).

Правила эксплуатации

Для длительного сохранения эксплуатационных и эстетических качеств мебели необходимо соблюдать следующие правила по уходу за мебелью во время ее эксплуатации:

- эксплуатировать мебель в сухом, проветриваемом помещении с температурой воздуха от +10 С до +40 С и относительной влажностью воздуха не более 70%
- в процессе эксплуатации мебели возможно ослабление крепёжной фурнитуры - необходимо ее поправлять
- при эксплуатации изделий имеющие декоративные решения в виде стекла или зеркал необходимо помнить, что эксплуатация стекла и зеркал с трещиной сопряжено с риском получения травм. Следует немедленно заменить стекло/зеркало при появлении трещин.
- не допускать скопления влаги на поверхностях изделия во избежание набухания щитов и отклейки кромок
- беречь поверхности от механических повреждений, не ставить на поверхность горячие предметы
- при чистке использовать влажную ткань с применением специальных средств по уходу за мебелью с последующей протиркой поверхностей насухо
- не допускайте попадания на поверхность веществ, таких как растворители, бензин, обезжиривающие средства и др.

Гарантийные обязательства

- Изготовитель гарантирует соответствие мебели требованиям ГОСТ 19917-2014, ТР ТС 025/2012, при соблюдении условий транспортировки, хранения, сборки (для мебели, поставляемой в разобранном виде), эксплуатации.
- Срок службы изделия - 5 лет (при соблюдении условий эксплуатации мебели).
- Гарантийный срок эксплуатации мебели - 18 месяцев.



Набор мебели для спальни «Кимберли»

Кровать 1,6 КР-13

Срок службы изделия - 5 лет
Срок гарантии - 18 месяцев

Соответствует требованиям
ТР ТС 025/2012


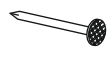




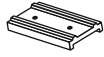


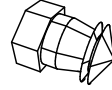
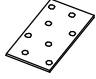




МК БТС, Пензенская область, г. Пенза, ул. Рябова, стр. 9, помещ. 10, литера А
ООО «Мебелони», Пензенская область, г. Пенза, ул. Рябова, стр. 7Д

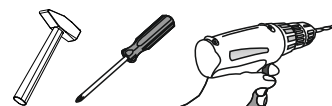
Дата изготовления _____

Поз.	Наименование	Длина	Ширина	Кол-во	Упаковка
Ц028	Царга	2028	276	2	Царги
Пл087	Планка	1088	132	2	Царги
Пл089	Планка	942	70	2	Царги
Пл088	Планка	940	100	2	Царги
Ц031	Царга	940	286	2	Царги
Пл090	Планка	1670	72	1	Царги
Ц030	Царга	1634	276	1	Щиток
Пл086	Планка	1568	132	1	Щиток
Ц029	Царга	1568	286	2	Щиток
Щ046	Щиток	522	1636	1	Щиток
Л126	ЛДВП	1220	483	2	Щиток
Брус соединительный 1192 мм				1	Щиток
1	Мягкая накладка	1636	420	1	Мягкая накладка

Для комплектации кровати проложками

Поз.	Наименование	Длина	Ширина	Кол-во	Упаковка
Пж001	Проложка	1600	380	5	Проложки

Экцентриковая стяжка  14 компл.	Гвоздь 2x20  70 шт.	Евровинт 6x50  23 шт.	Евроключ  1 шт.
Заглушка для эксцентрика белая  8 шт.	Винт М6х10  4 шт.	Подпятник  13 шт.	Шуруп 4x30  50 шт.
Навес угловой с заглушкой белый  8 шт.	Футорка  4 шт.	Пластина монтажная  2 шт.	Заглушка технологическая Ф8 белая  14 шт.
Шуруп 4x16  32 шт.	Фетровая накладка  6 шт.	Саморез с пресс-шайбой 4x16  4 шт.	

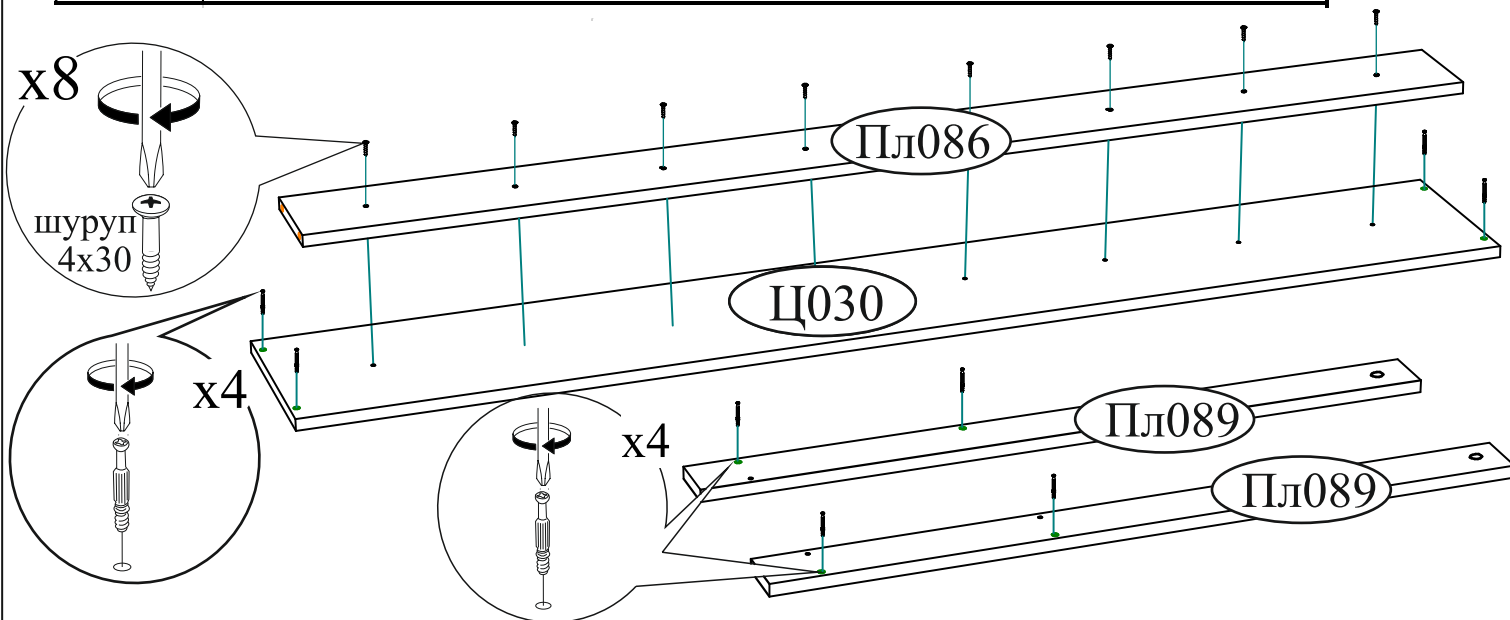


Необходимый инструмент для сборки.
Рекомендуем сборку производить вдвоем.

**Качество мебели зависит от качества сборки.
Рекомендуем доверить сборку специалистам.**

1. подготовка деталей для сборки кровати
2. с ортопедическим основанием и подъемным механизмом
3. с проложками

1 Подготовка деталей для сборки кровати



Уважаемый покупатель!

Убедительная просьба сохранять упаковку до полной сборки изделия!

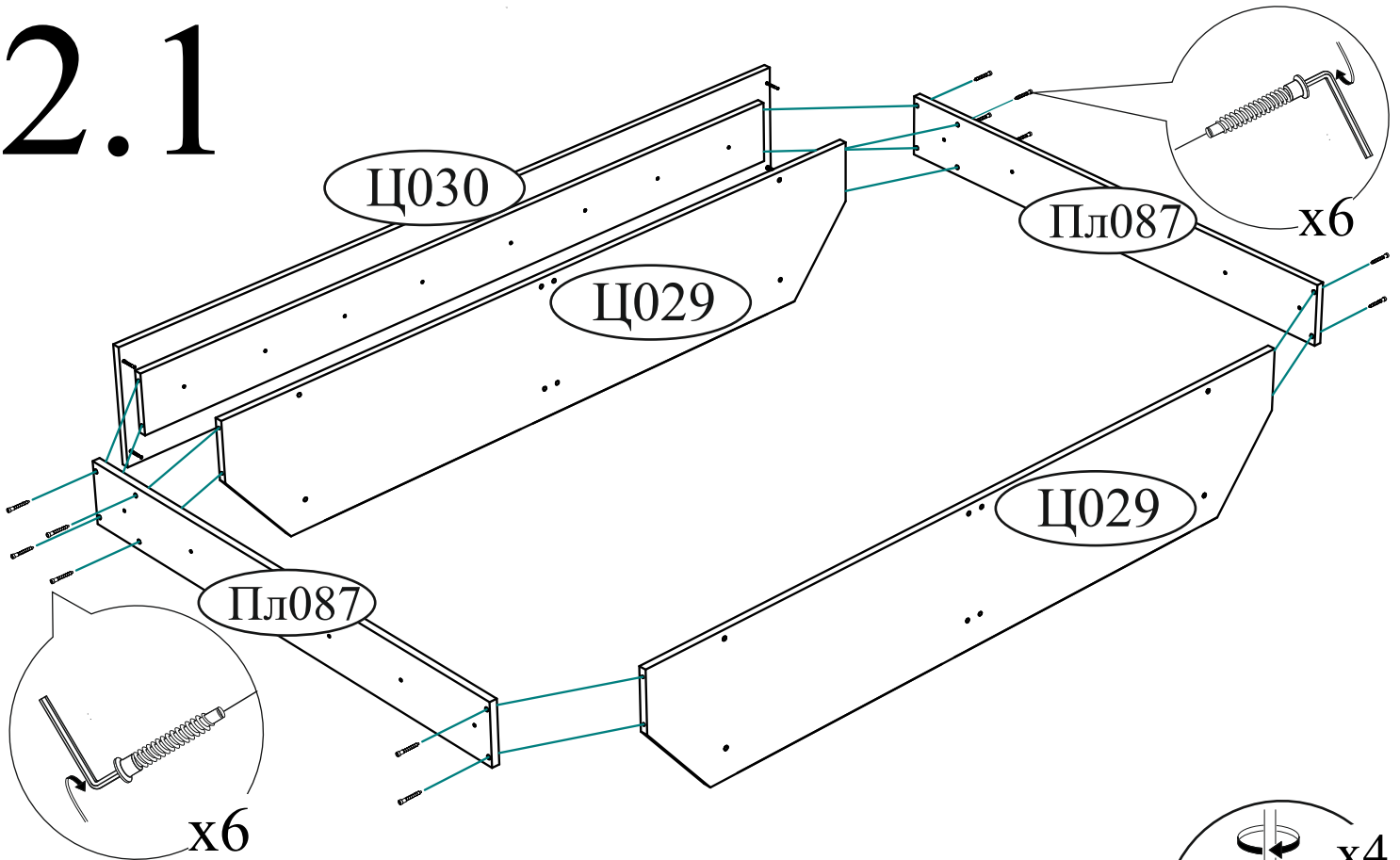
В случае обнаружения брака/дефекта обязательно сфотографировать выявленный дефект и этикетку на упаковке. На фотографии должно быть четко видно: наименование изделия, дату изготовления и номер бригады. Претензии по качеству без фотографии этикетки не принимаются.

	Центральная секция Либерти ЦС-02	Дата изготовления 01.01.2018		
Цвет: 	1/5	Тумба		
12595V5K1AYZTT9 18075-01 00491019 18 0001		Срок службы 5 лет. Гарантия 24 мес. 02-102.003		

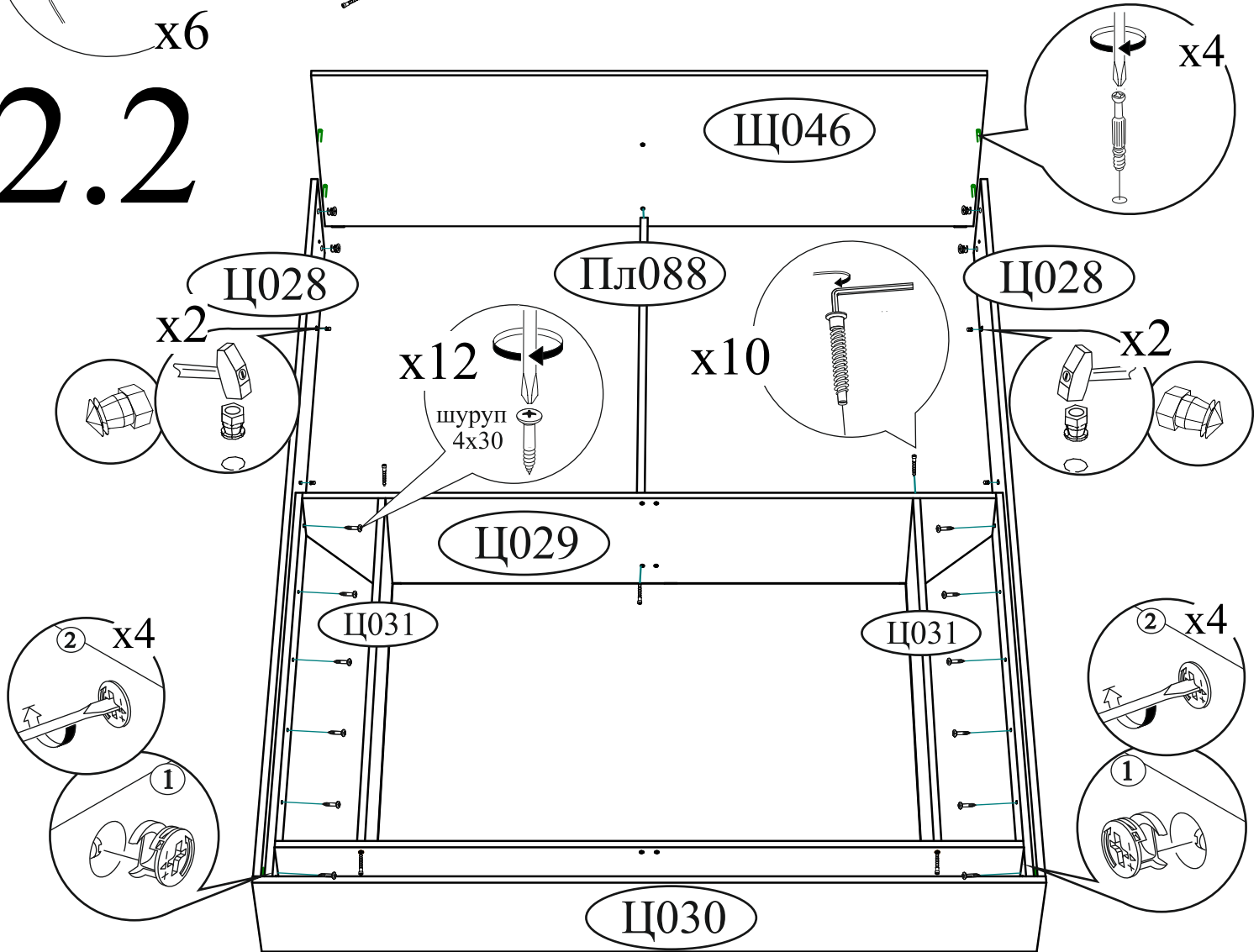
2

Схема сборки кровати с ортопедическим основанием и подъемным механизмом

2.1

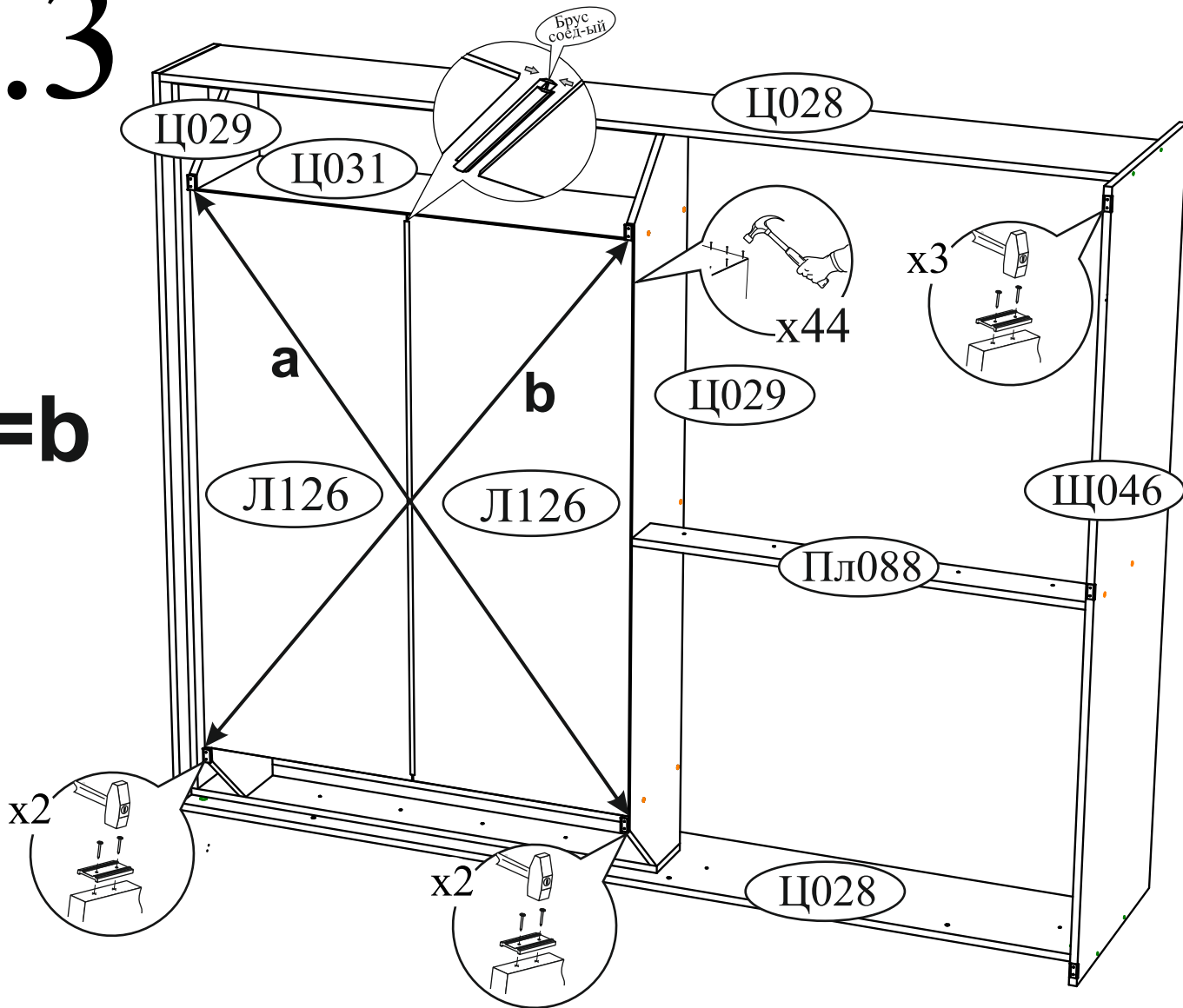


2.2



2.3

$a=b$



2.4

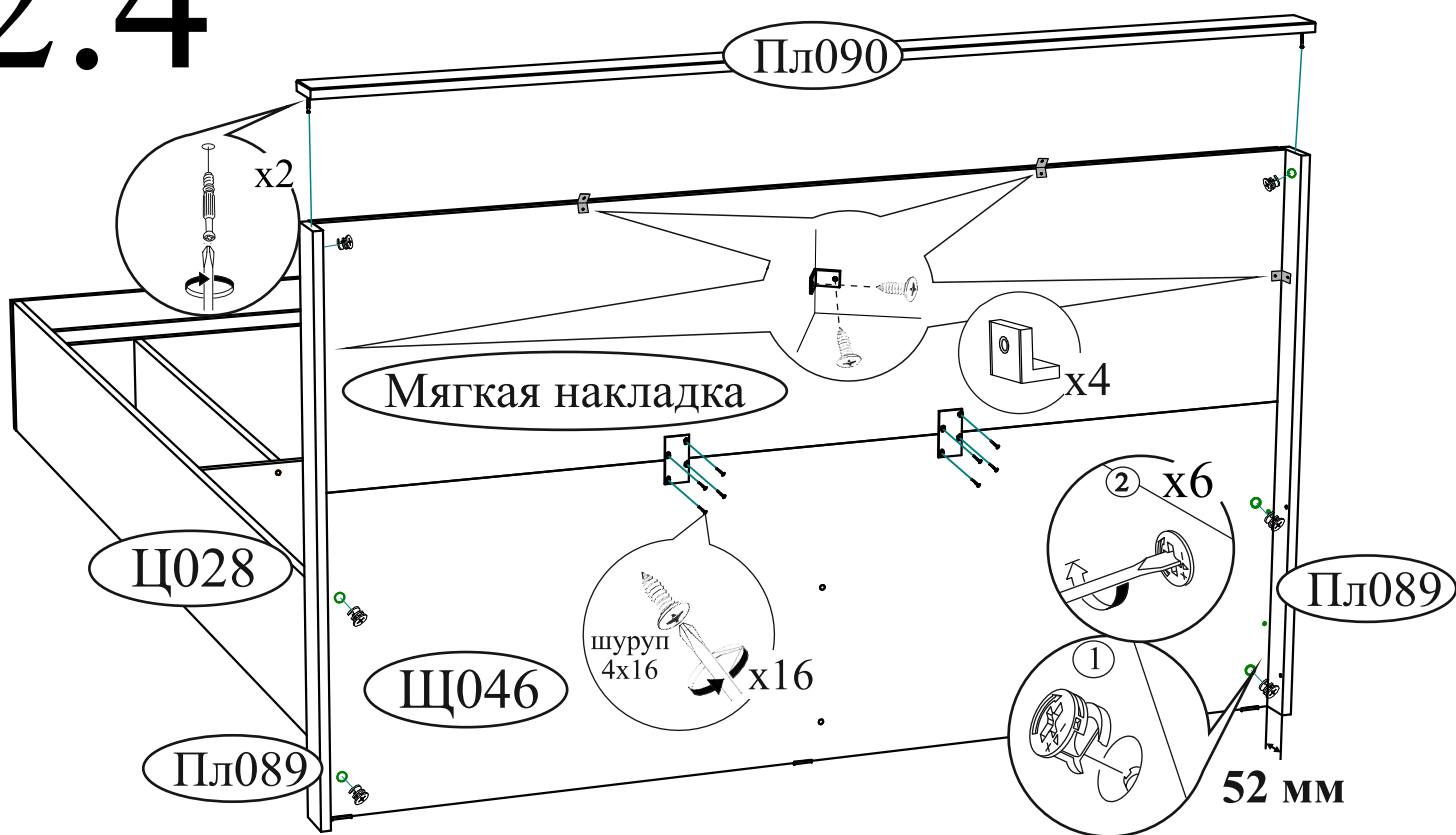
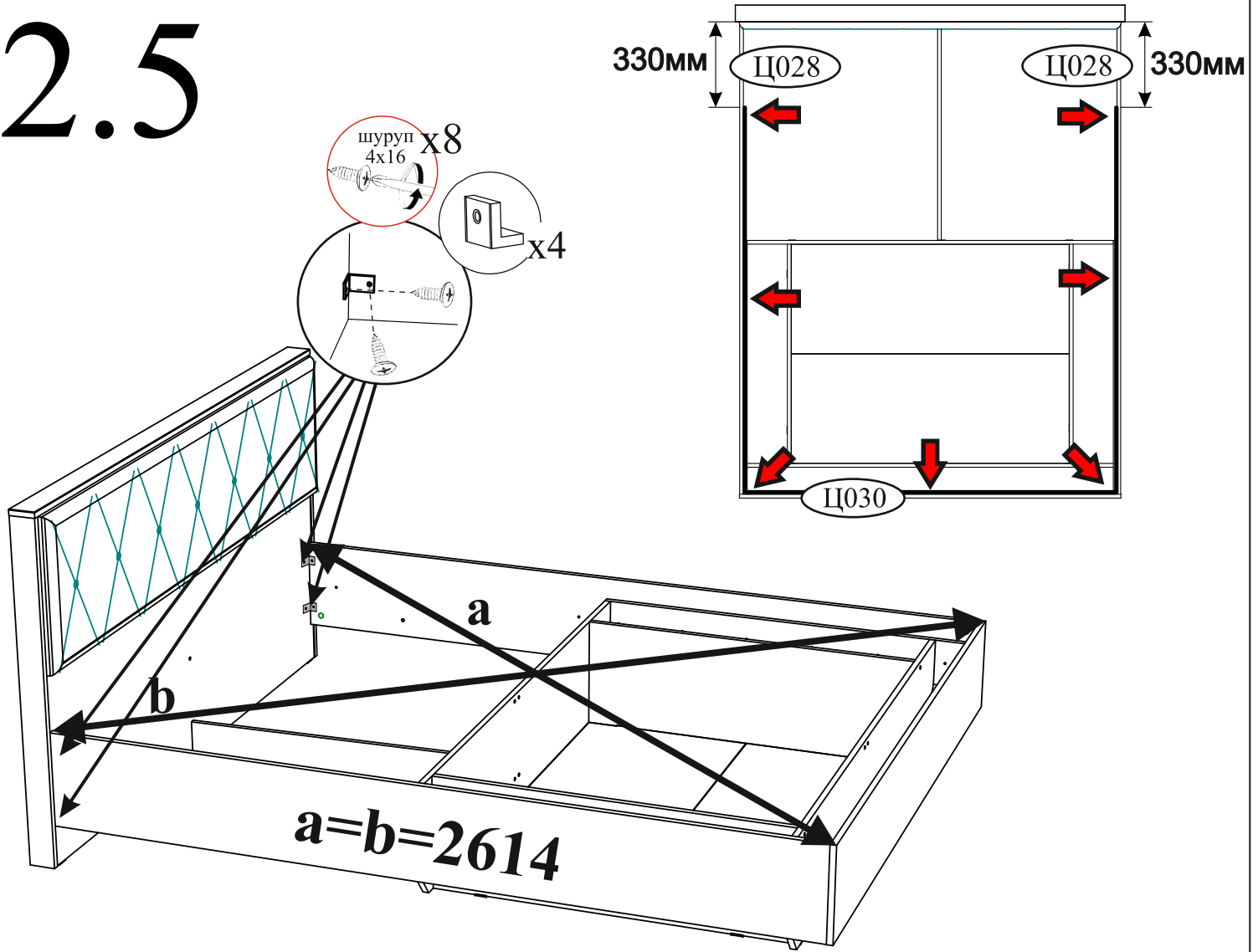
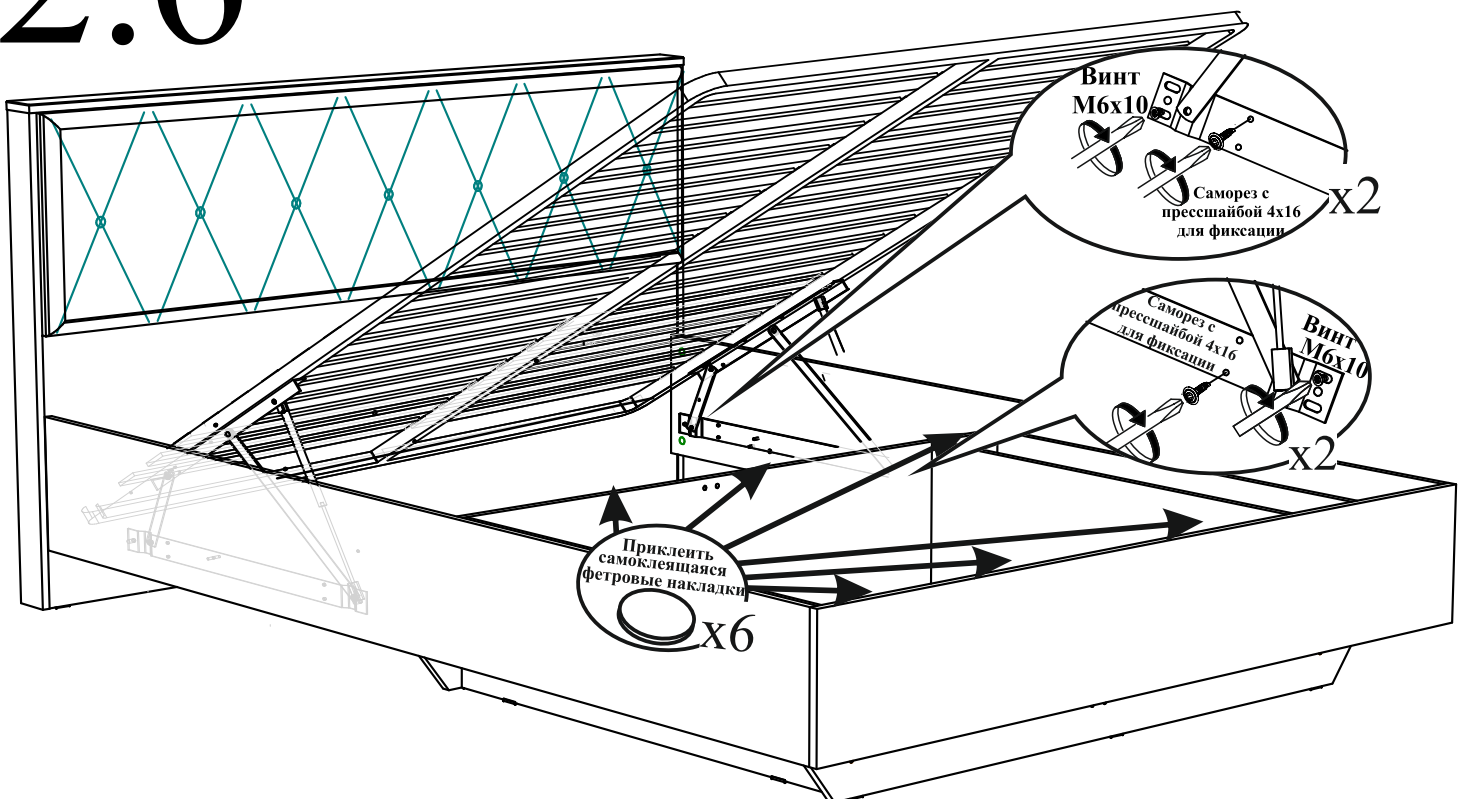


Схема крепления подсветки

2.5



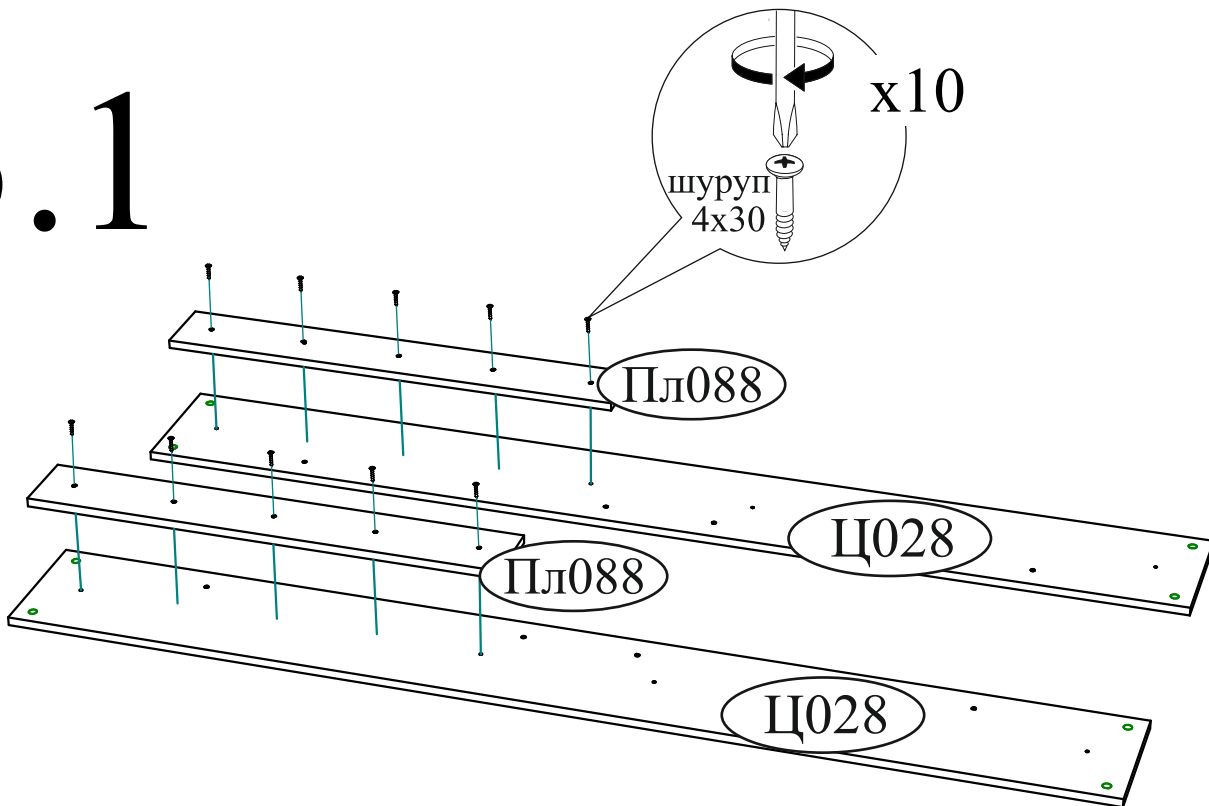
2.6



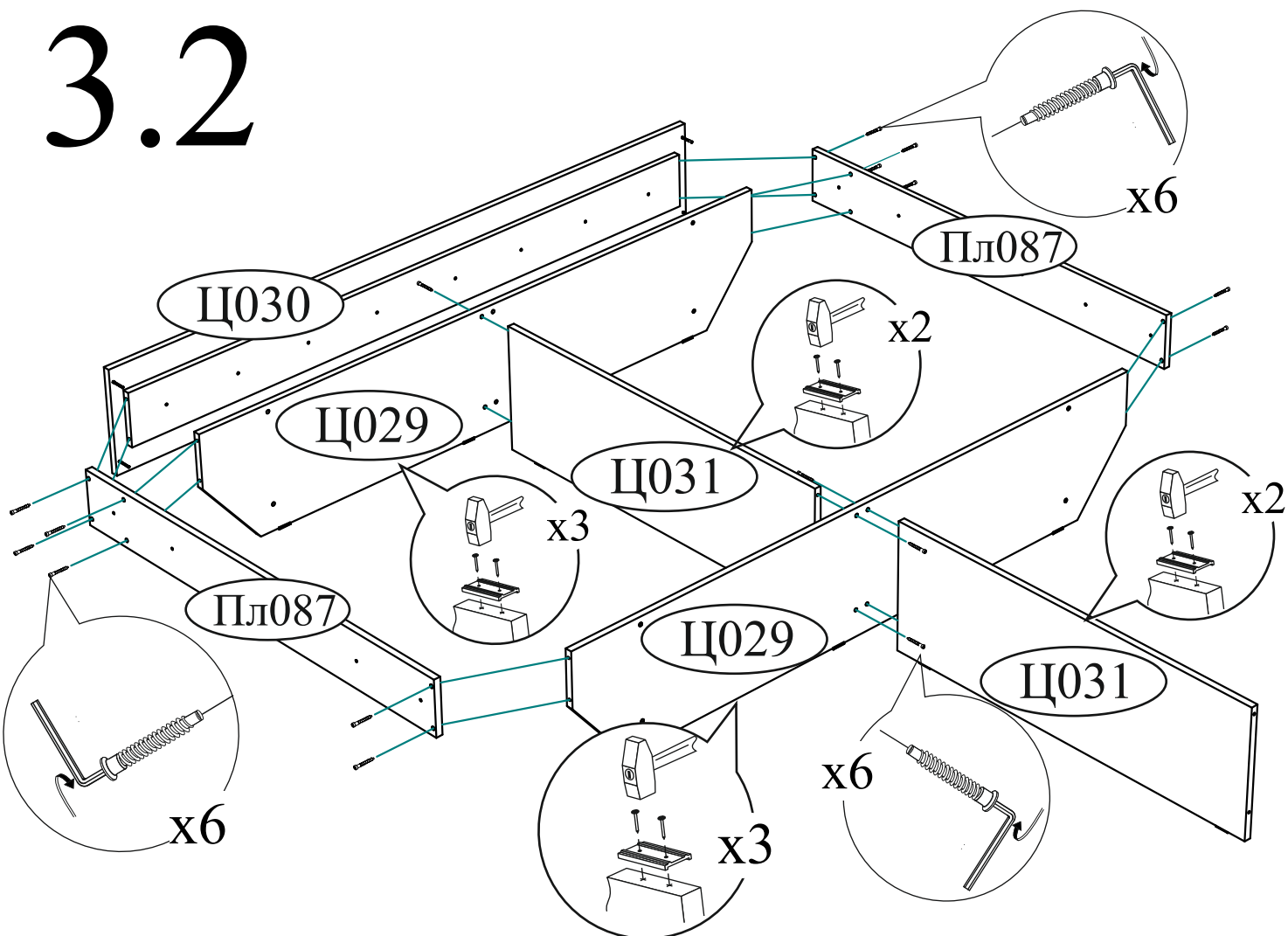
3

Схема сборки кровати с проложками

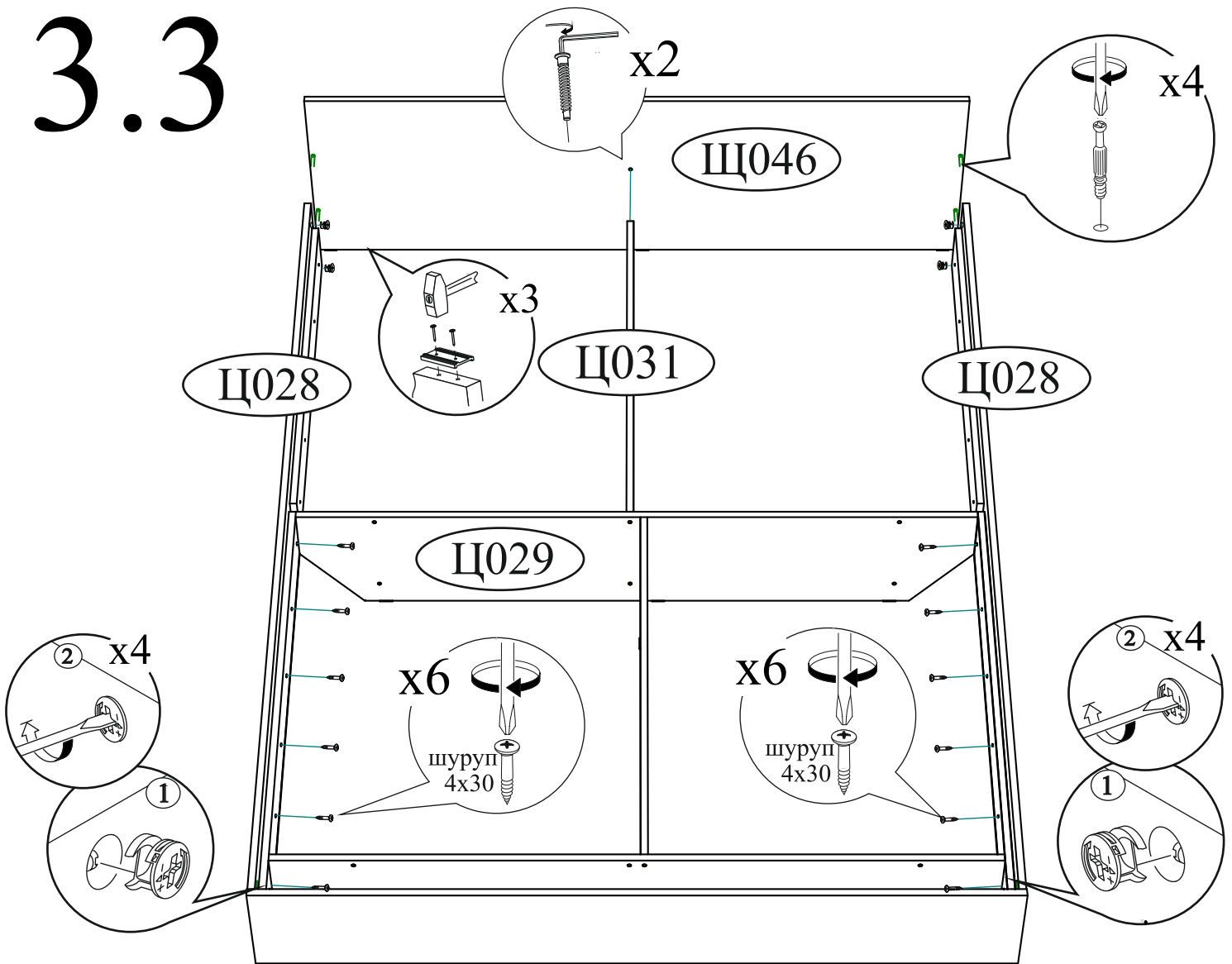
3.1



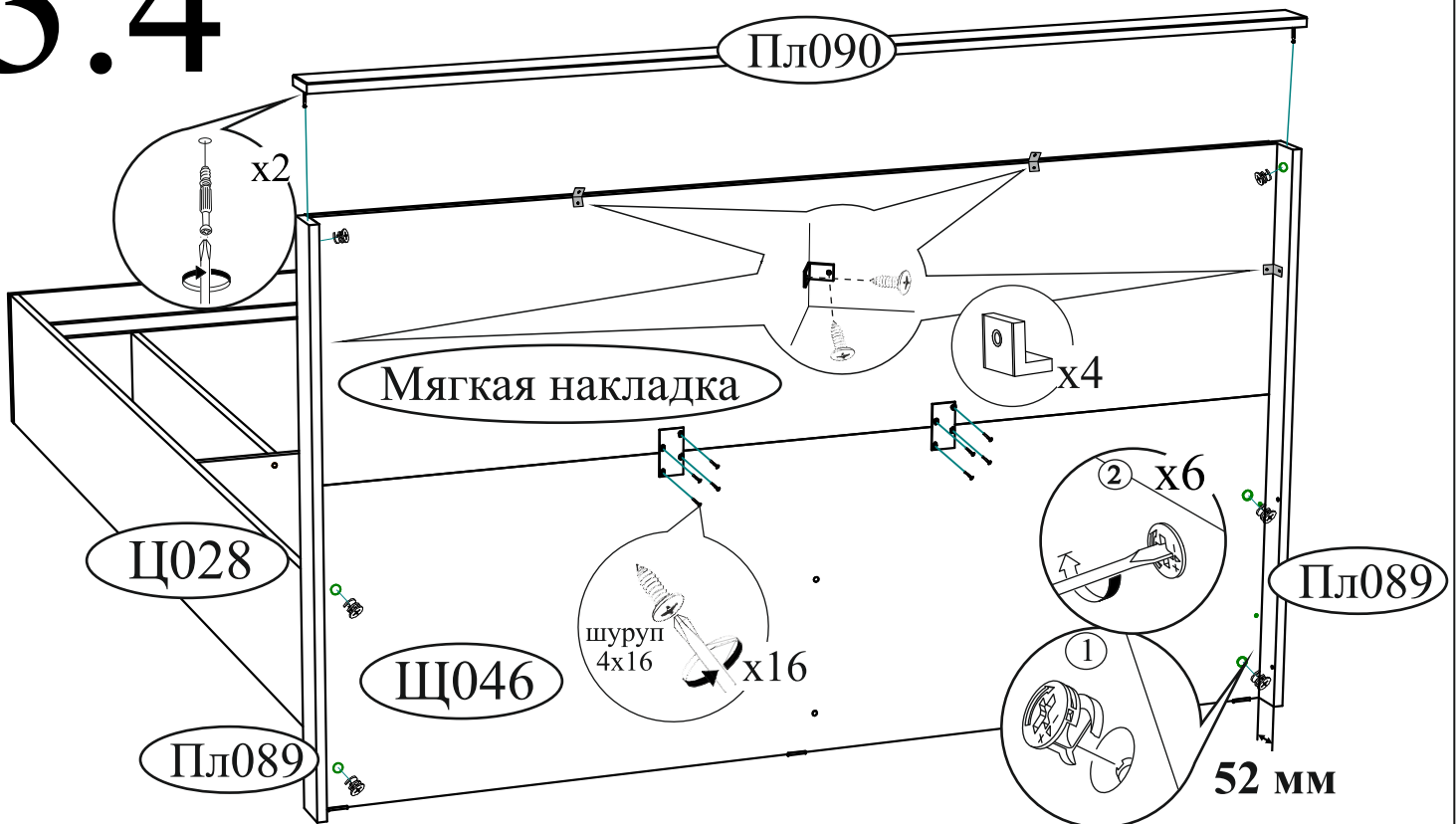
3.2



3.3

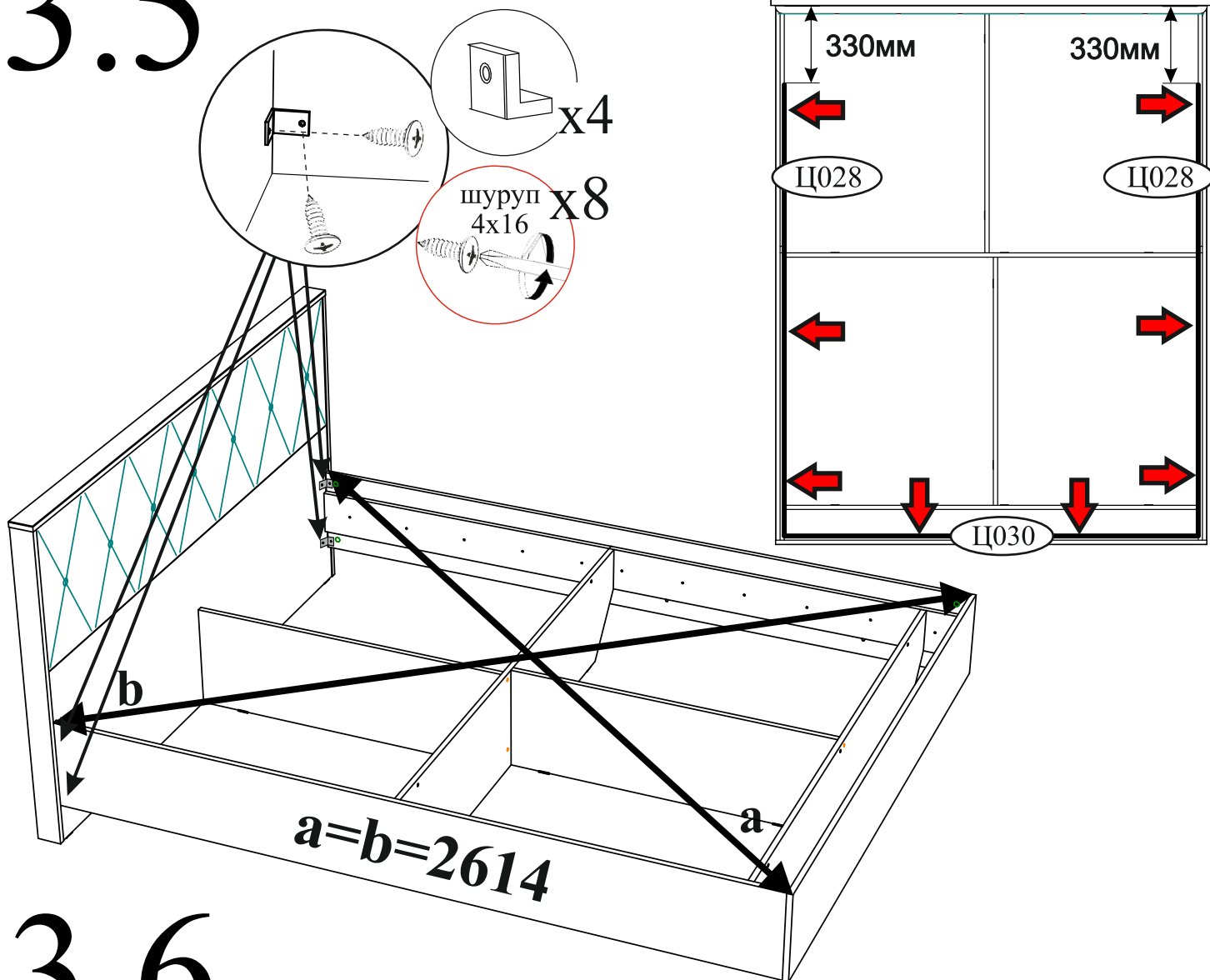


3.4

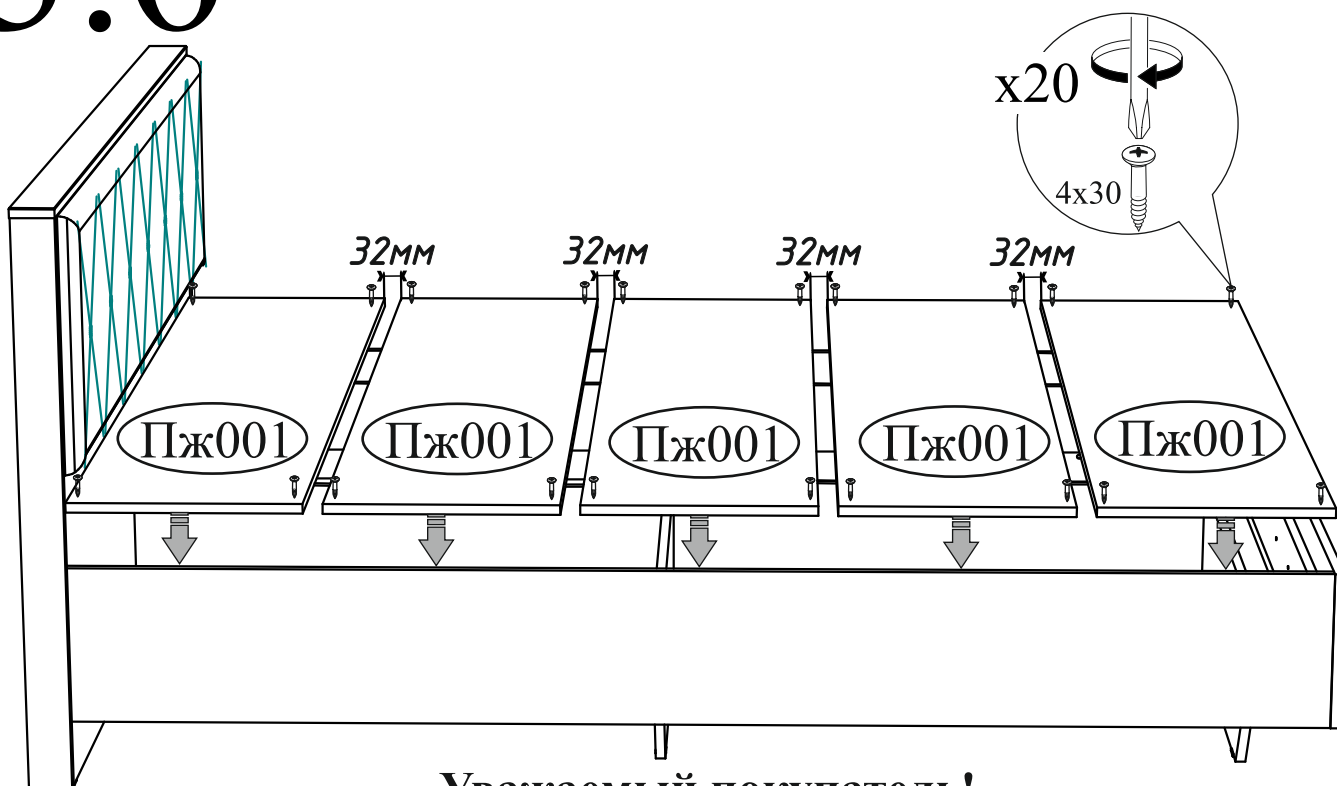


3.5

Схема крепления подсветки



3.6



Уважаемый покупатель!

Выражаем Вам искреннюю благодарность за выбор нашей мебели!