

ИНСТРУКЦИЯ ПО СБОРКЕ

Кровать 1,6 м "Энигма" КР-16

Габаритные размеры

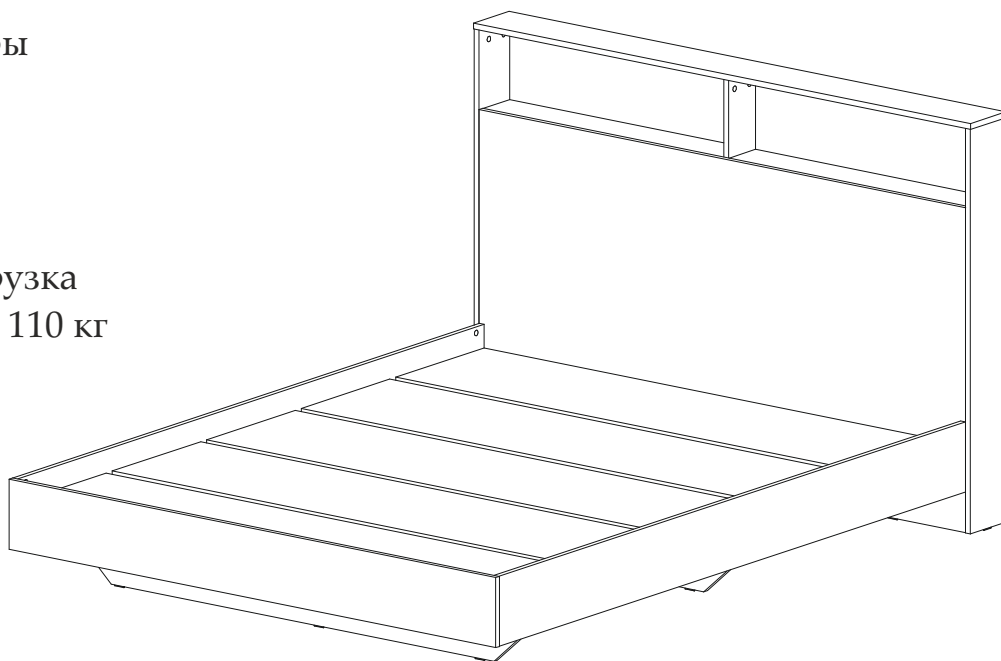
Ширина: 1668 мм

Высота: 1124 мм

Глубина: 2170 мм

Максимальная нагрузка

на спальное место - 110 кг



Кровать 1,6 м "Энигма" КР-16

Срок службы изделия - 5 лет
Срок гарантии - 18 месяцев

Соответствует требованиям
ТР ТС 025/2012

Производитель в соответствии с буквой
Б - ООО «Мебелони», Пензенская область, г. Пенза, ул. Рябова, стр. 7Д

МЕБЕЛОНИ
СЕМЬЯ
МБ

Дата изготовления _____

ОБЩИЕ ТЕХНИЧЕСКИЕ УКАЗАНИЯ

Настоятельно рекомендуем перед началом сборки внимательно ознакомиться с данной инструкцией, проверить наличие всех деталей и фурнитуры согласно комплектовочным ведомостям, убедиться в их качестве (отсутствие царапин, сколов, вмятин и т.д.) т.к. претензии по количеству комплектующих и качеству изделия после сборки не принимаются.

Сборку советуем производить вдвоём на ровной поверхности, в качестве подкладочного материала рекомендуем использовать гофрокартон от упаковок.

Производитель оставляет за собой право вносить изменения, не нарушающие внешнего вида и габаритных размеров изделия (замена крепёжной фурнитуры, ножек, ручек и т. д. на аналоги).

Правила эксплуатации

Для длительного сохранения эксплуатационных и эстетических качеств мебели необходимо соблюдать следующие правила по уходу за мебелью во время ее эксплуатации.

- эксплуатировать мебель в сухом, проветриваемом помещении с температурой воздуха от +10 С до +40 С и влажностью воздуха не более 70%;
- в процессе эксплуатации мебели возможно ослабление крепежной фурнитуры - необходимо ее поправлять;
- при эксплуатации изделий имеющие декоративные решения в виде стекла или зеркал необходимо помнить, что эксплуатация стекла и зеркал с трещиной сопряжено с риском получения травм. Следует немедленно заменить стекло/зеркало при появлении трещин;
- не допускать скопления влаги на поверхностях изделия во избежание набухания щитов и отклейки кромок;
- беречь поверхности от механических повреждений, не допускать повреждения защитного слоя УФ-печати и воздействия высоких температур;
- протирать изделия влажной мягкой тканью (на УФ-печати применять микрофибру для зеркал), также возможно мыть с легким мыльным раствором с последующей протиркой насухо. Запрещено применение абразивных порошков и жестких металлических щеток.
- Запрещено использование агрессивных средств очистки, таких как растворители, бензин, обезжиривающие средства, содержащие кислоты, спирты и соли, моющие средства типа «Мистер Мускул», «Fairy» и т.д.

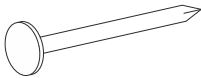
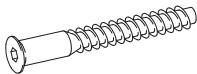

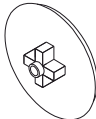
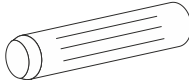

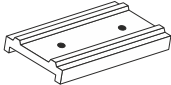
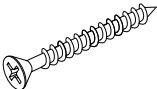
Гарантийные обязательства

Изготовитель гарантирует соответствие мебели требованиям ГОСТ 16371-2014, ТР ТС 025/2012 при соблюдении условий транспортировки, хранения, сборки (для мебели, поставляемой в разобранном виде), эксплуатации.

Срок службы изделия - 5 лет (при соблюдении условий эксплуатации мебели).

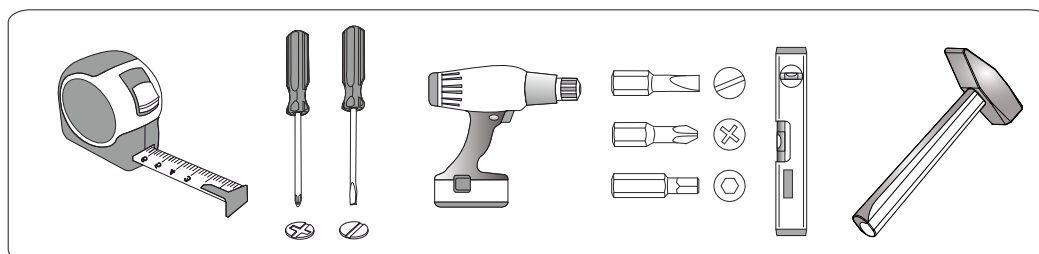
Гарантийный срок эксплуатации мебели - 18 месяцев.

Фурнитура

<p>Гвоздь 2x20</p>  <p>38 шт. К</p>	<p>Евровинт 6x50</p>  <p>31 шт. А</p>	<p>Евроключ</p>  <p>1 шт. Z</p>	<p>Заглушка для эксцентрика</p>  <p>10 шт. Е</p>	<p>Шкант 8*30</p>  <p>10 шт. М</p>	<p>Эксцентриковая стяжка</p>  <p>40 шт. С</p>
<p>Подпятник</p>  <p>19 шт. F</p>	<p>Шуруп 4x30</p>  <p>42 шт. P</p>				

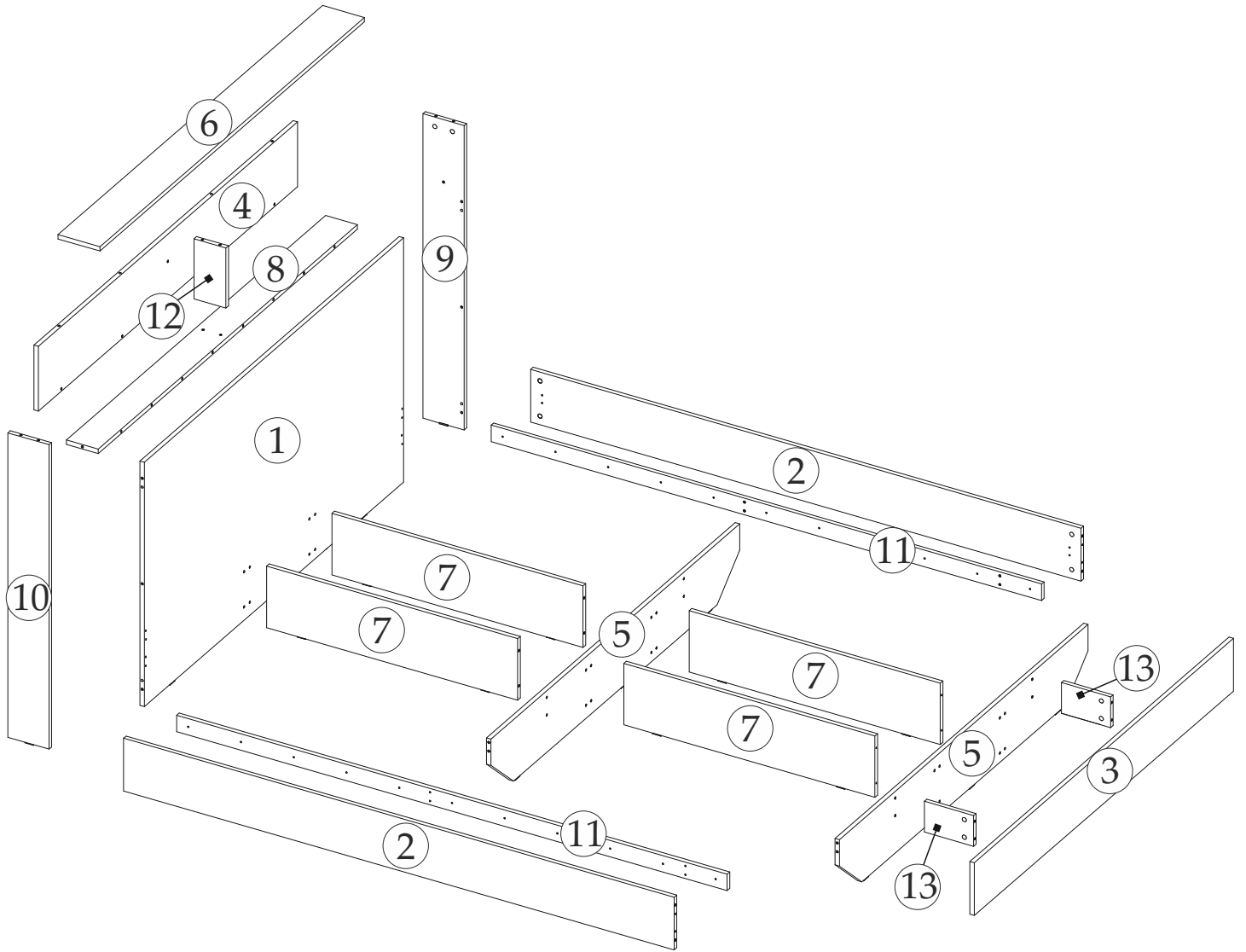
Спецификация материалов				
Поз	Наименование	Длина, мм	Ширина, мм	Кол-во, шт
1	Щиток	1634	890	1
2	Царга	2004	192	2
3	Щиток	1634	192	1
4	Панель задняя	1634	236	4
5	Царга	1568	224	1
6	Крышка	1668	152	1
7	Царга	886	224	1
8	Вязка	1634	116	2
9	Боковина правая	1108	150	1
10	Боковина левая	1108	150	2
11	Планка	2004	60	2
12	Перегородка	219	116	1
13	Усиление	200	112	2
14	Проложка	1600	380	5

Инструменты

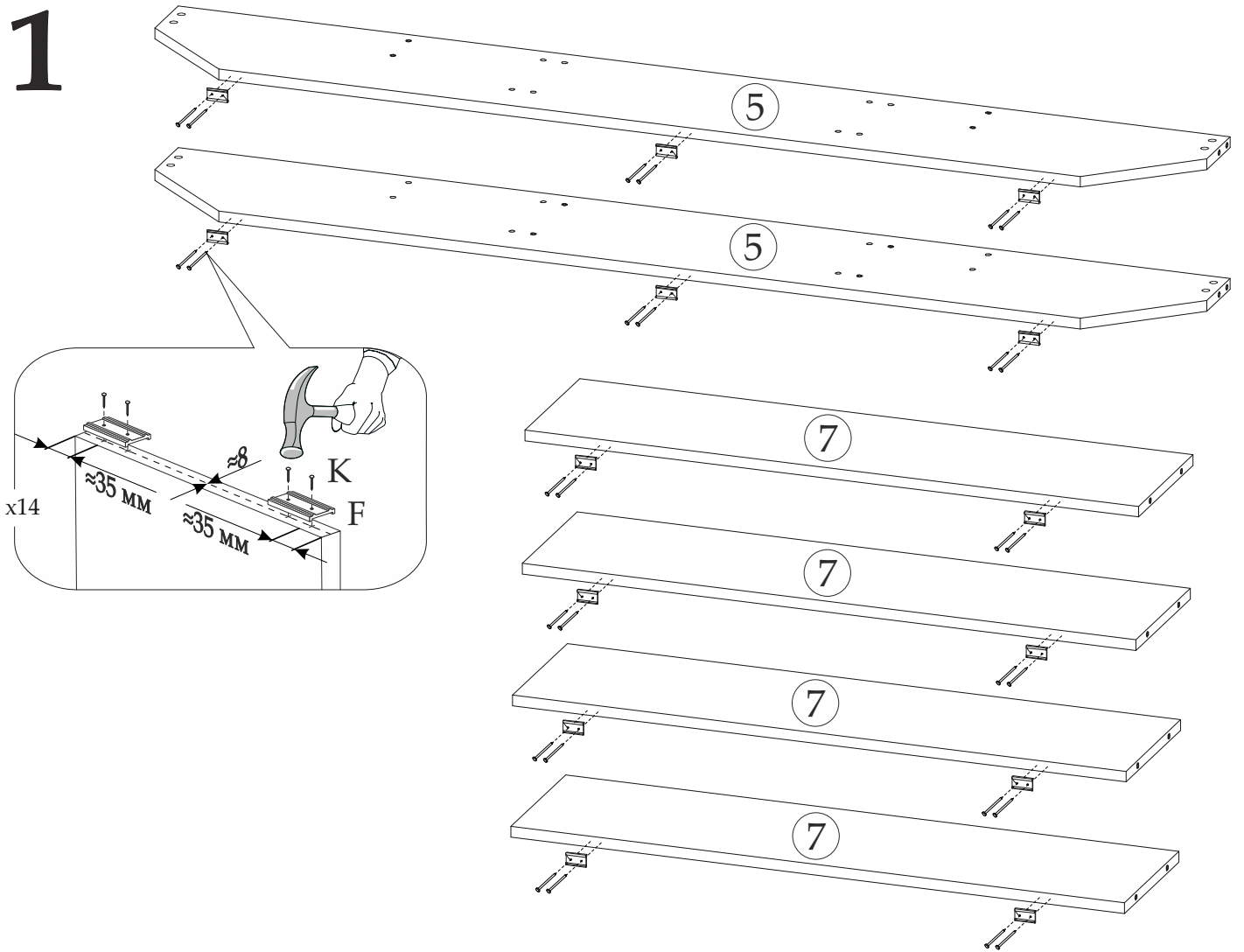


Качество мебели зависит от качества сборки.
Рекомендуем доверять сборку специалистам.

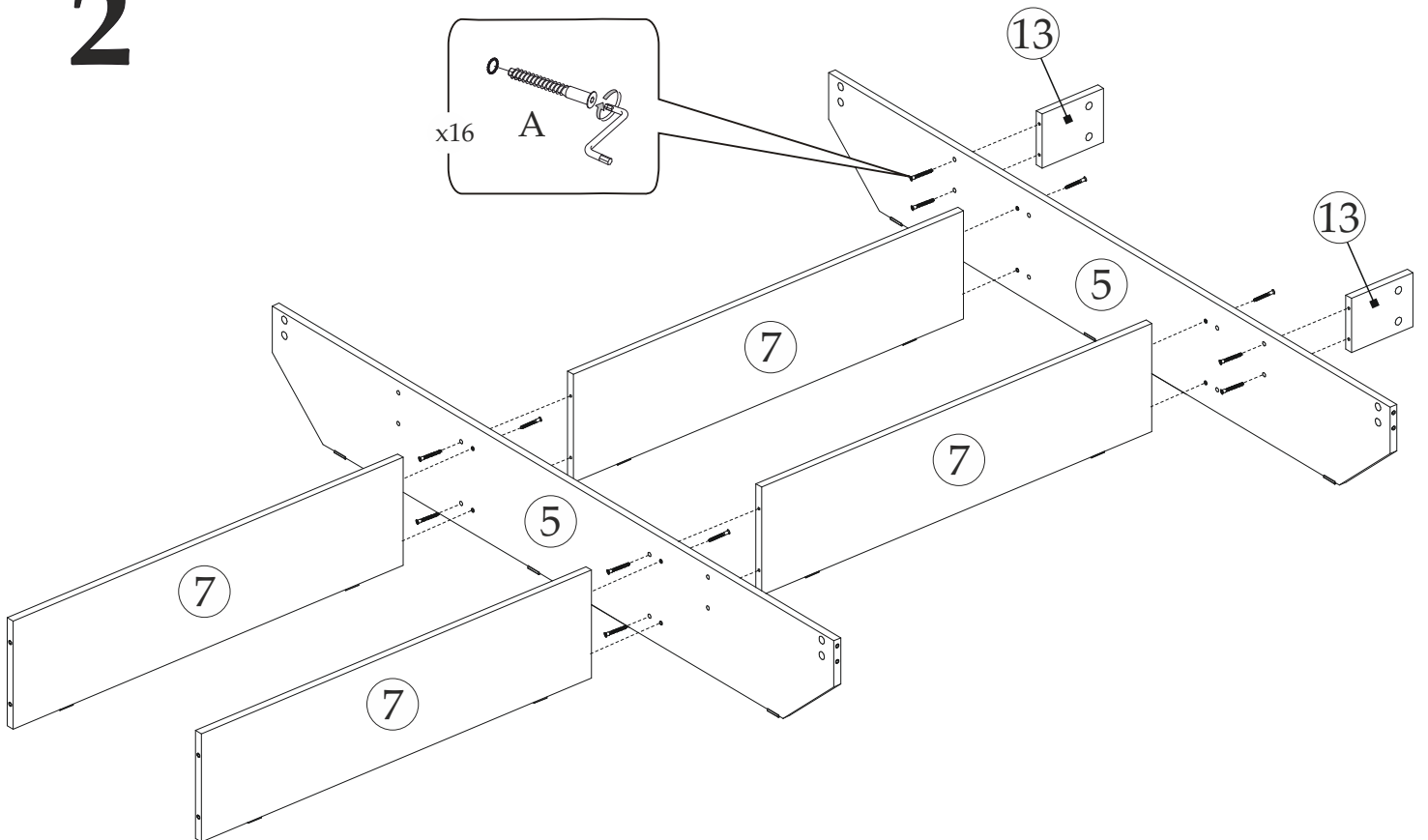
ПОРЯДОК СБОРКИ



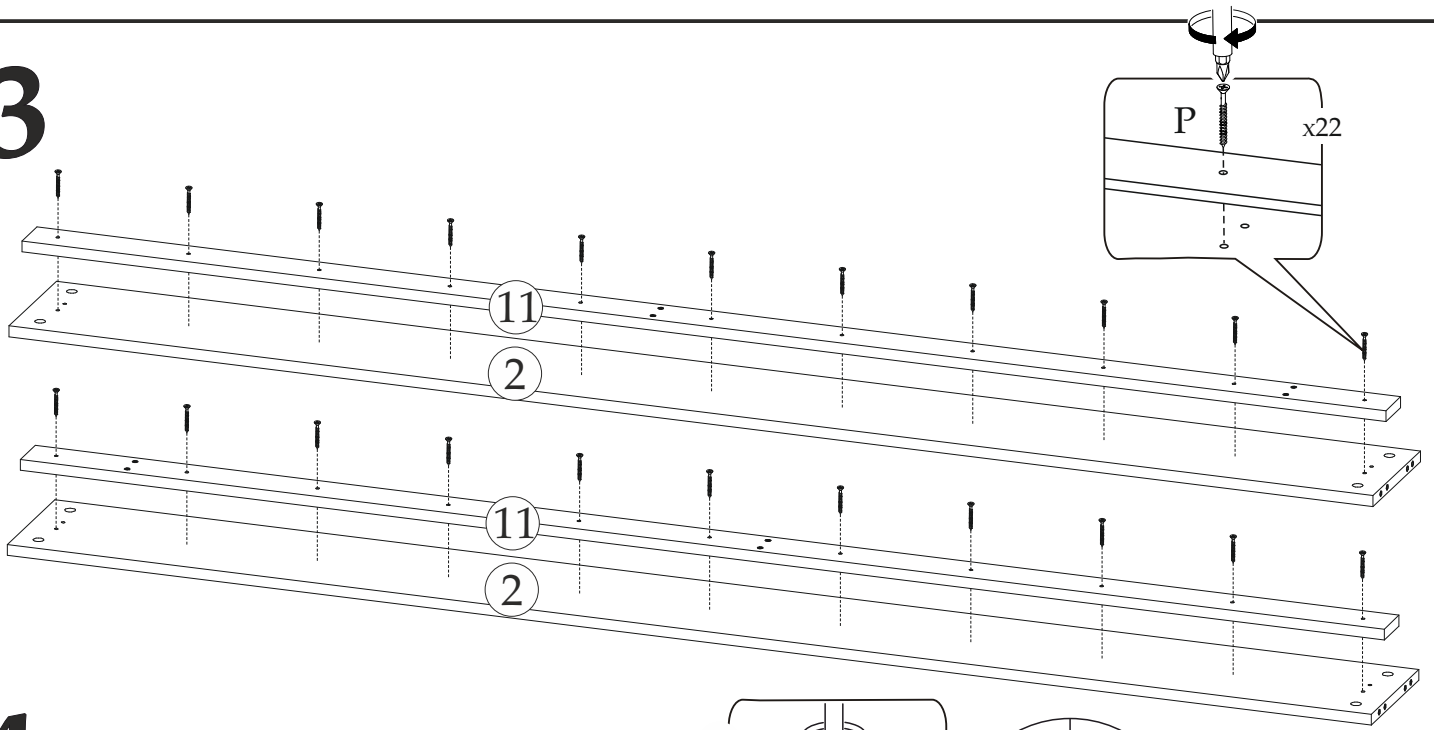
1



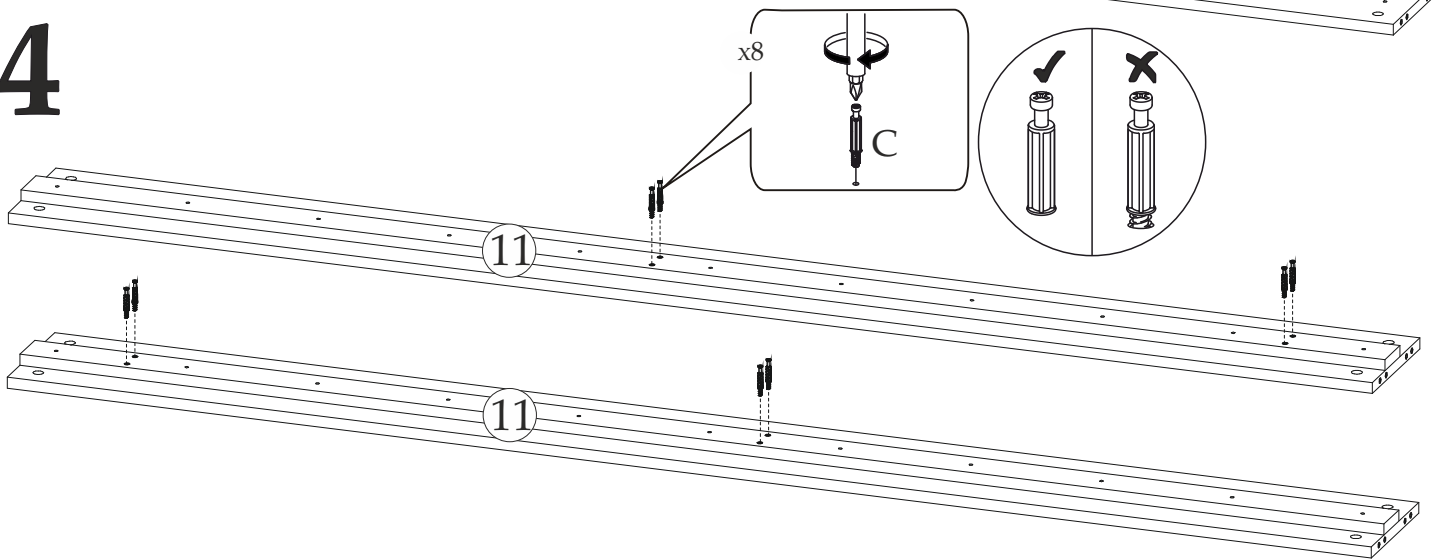
2



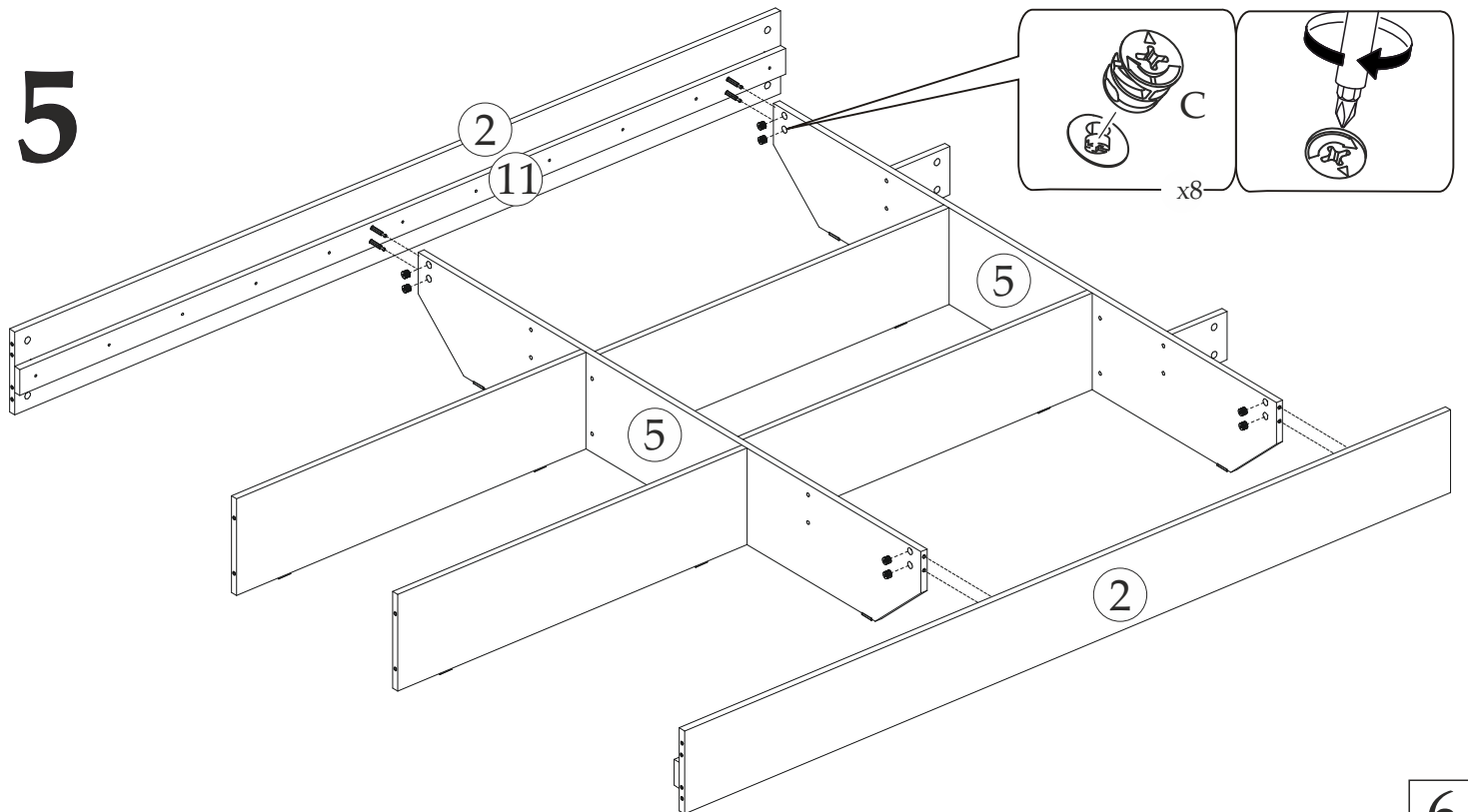
3



4

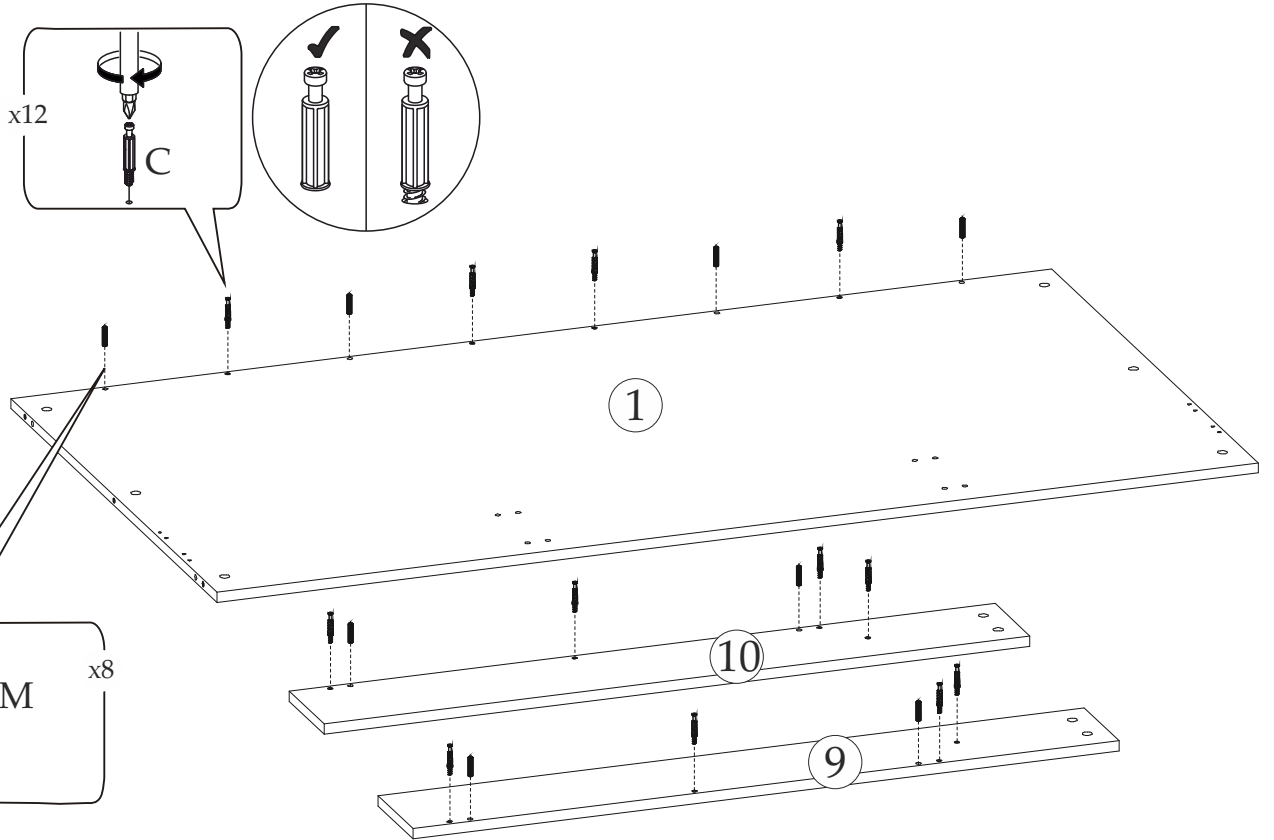


5

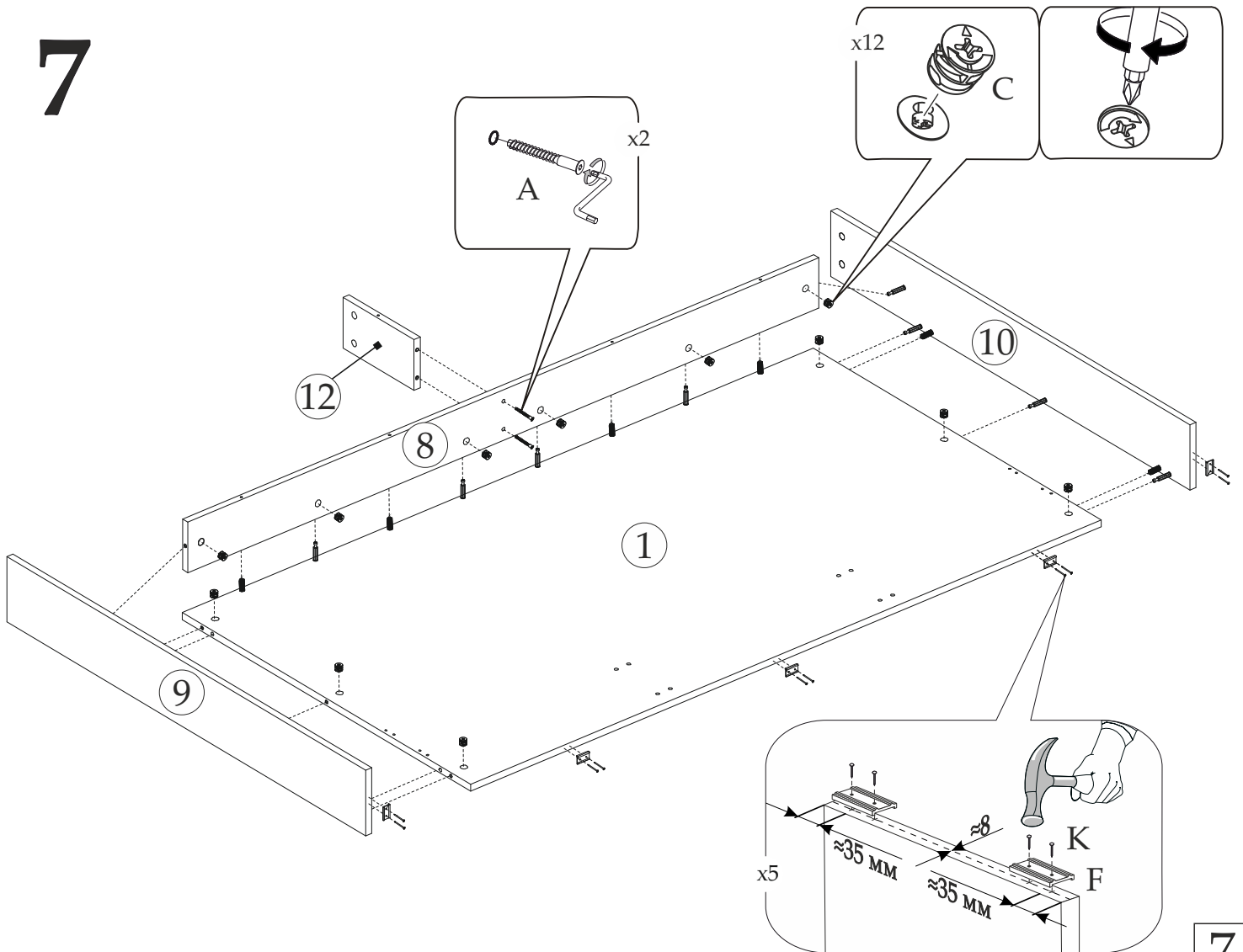


6

6

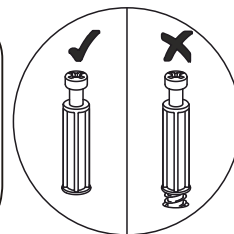
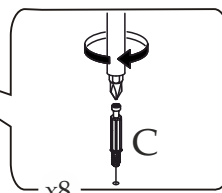
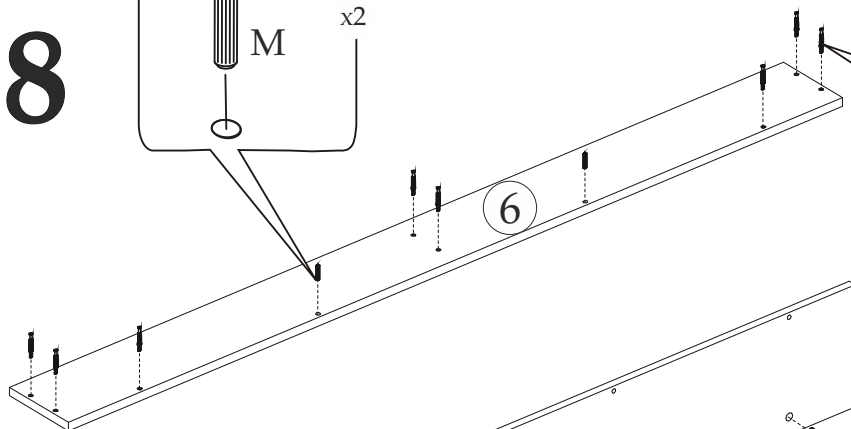
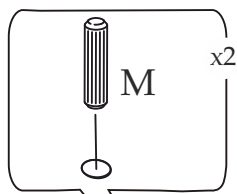


7

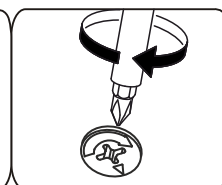
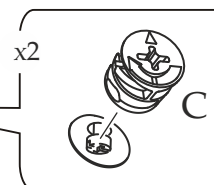
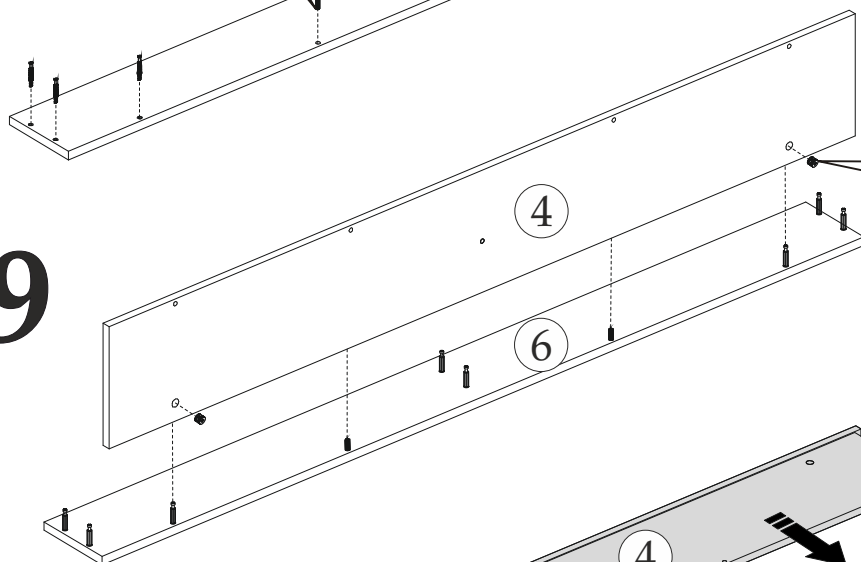


7

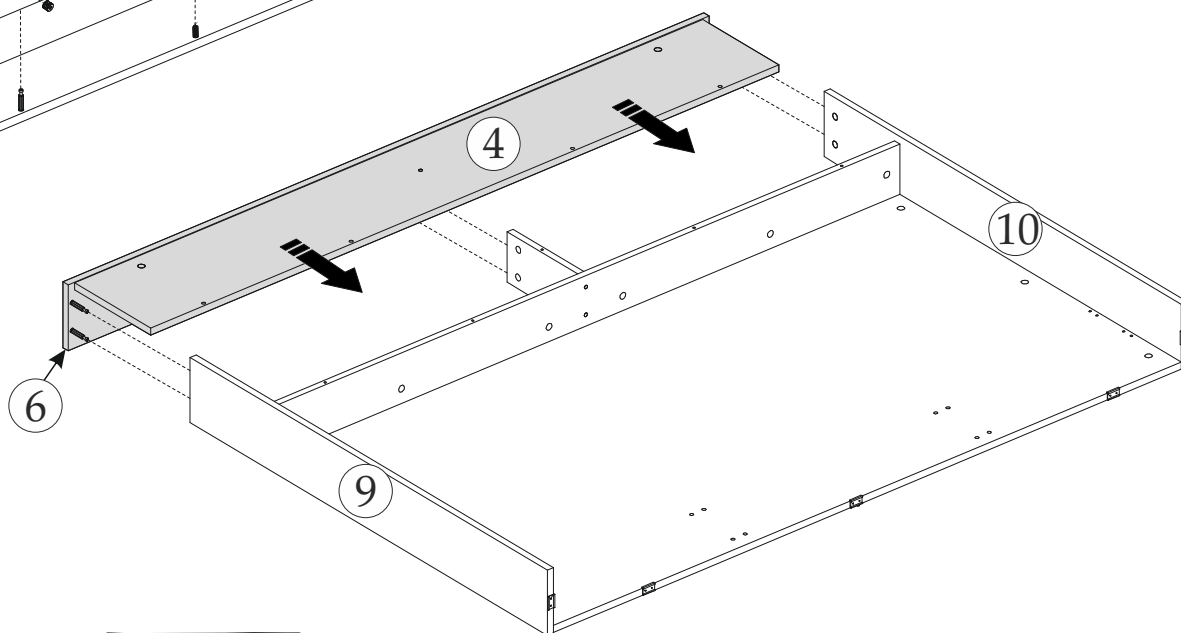
8



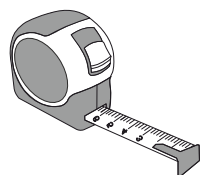
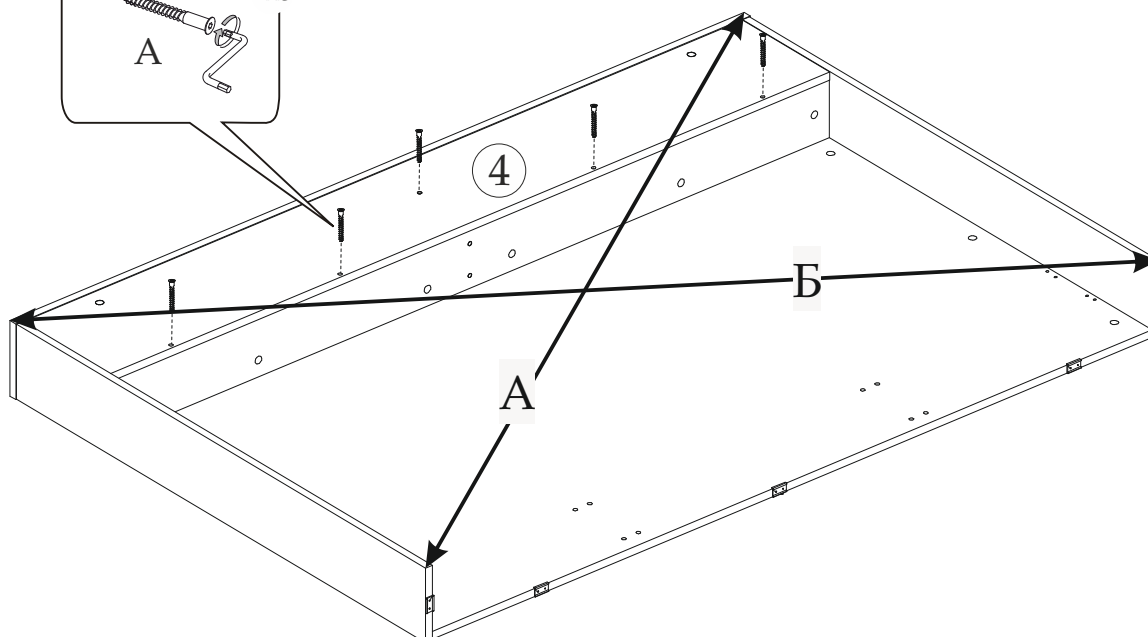
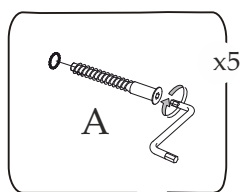
9



10

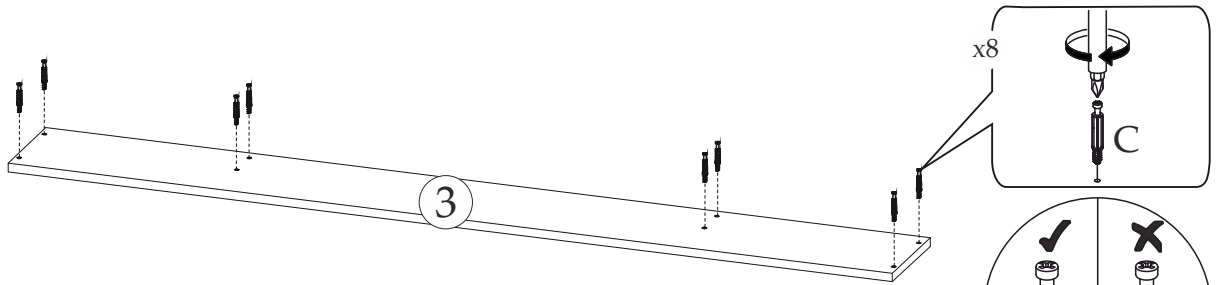


11

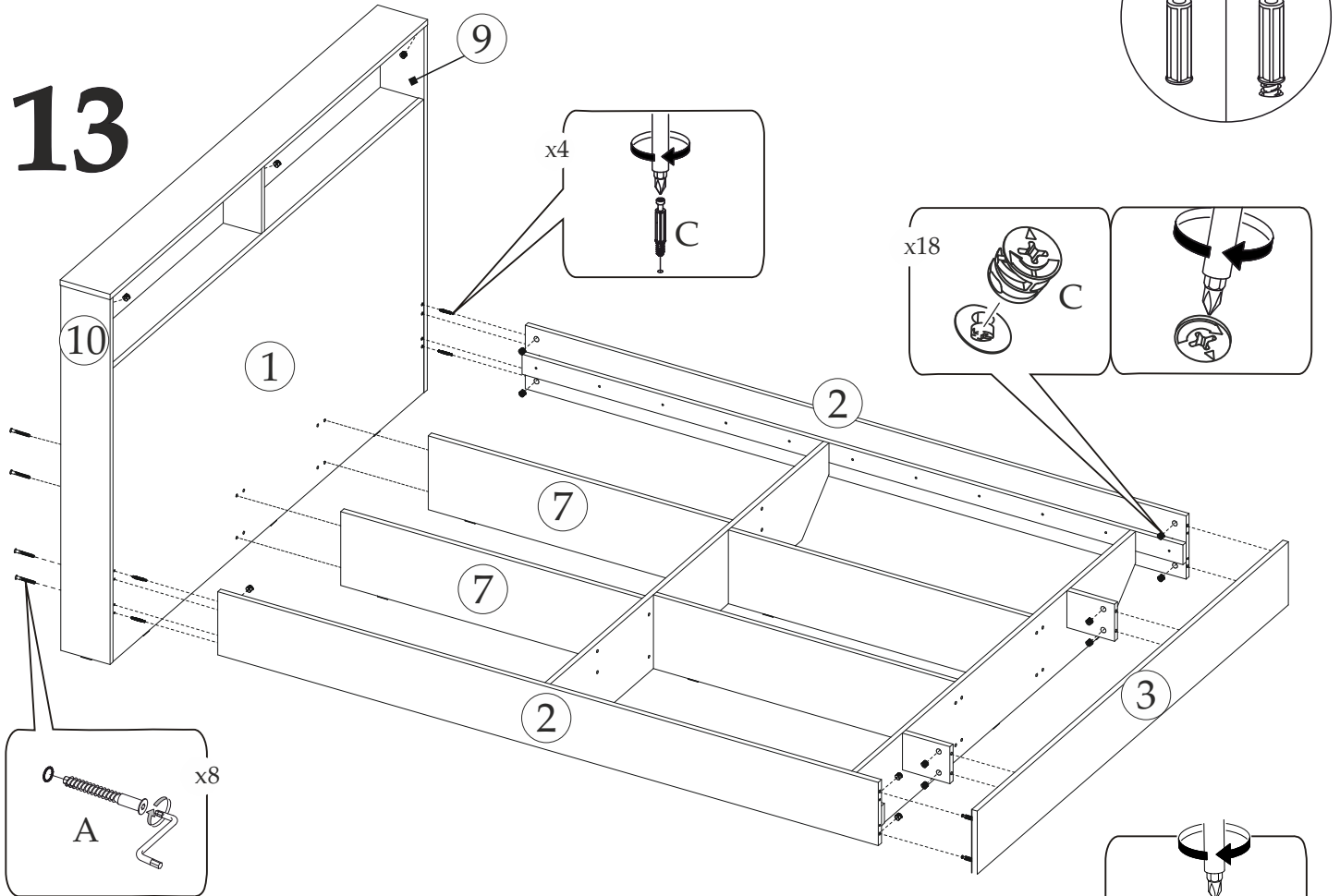


A=B

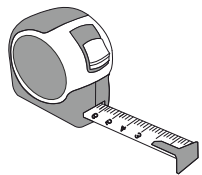
12



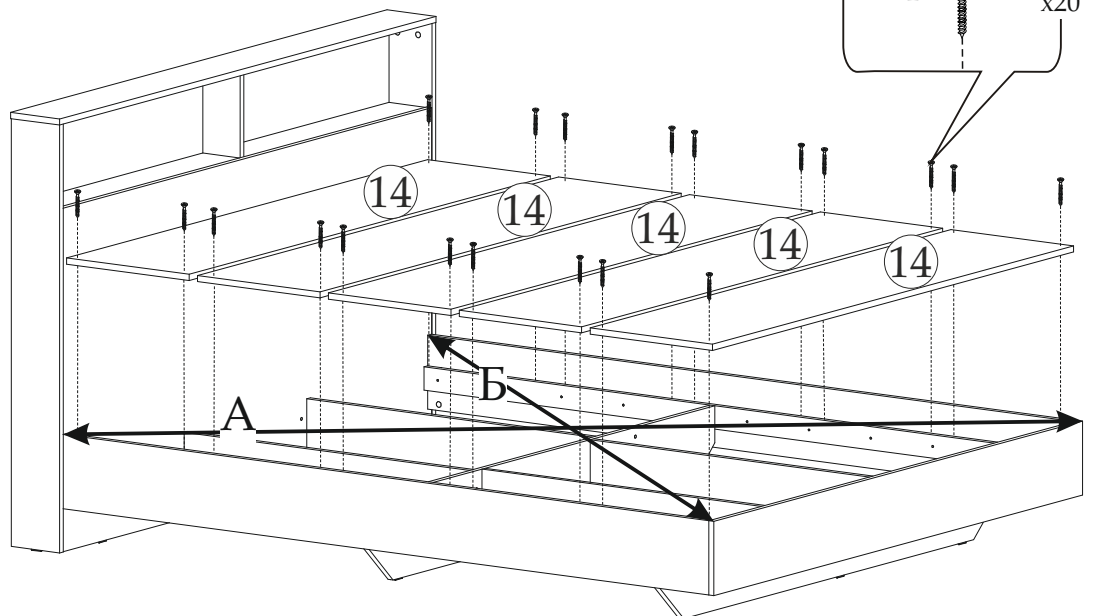
13



14



A=Б



В свободные отверстия
вставить заглушки

Уважаемый покупатель!

Выражаем Вам искреннюю благодарность за выбор нашей мебели!