

ГАРАНТИЙНЫЕ ОБЯЗАТЕЛЬСТВА

Предприятие-изготовитель гарантирует соответствие изделия требованиям **ГОСТ 16371-52014** при соблюдении условий транспортирования и хранения. Гарантийный срок эксплуатации-24 месяца. Срок исчисляется со дня продажи.

Гарантия не распространяется на мебель, имеющую механические повреждения (вырывы, царапины и др.), утолщение щитов от влаги (разбухание), возникшие от неправильного ухода, а также не имеющую штампа ОТК. В случае обнаружения производственных дефектов предприятие обязуется устранить их путем замены отдельных деталей.

Срок службы изделия - 5 лет.

ВНИМАНИЕ

Фирма - изготовитель оставляет за собой право вносить незначительные изменения в конструкцию изделия, не влияющие на качество продукции или улучшающие его.

УВАЖАЕМЫЙ ПОКУПАТЕЛЬ

Для удобства транспортирования и предотвращения повреждения изделия, вся мебель поставляется в разобранном виде. Настоятельно рекомендуем доверять сборку профессионалам. Не утилизируйте упаковки пока изделие полностью не собрано! Фирма - изготовитель не несет ответственности за неисправности, являющиеся результатом нарушения правил транспортирования и хранения, а также в случае несоблюдения рекомендаций по сборке, уходу и эксплуатации.

ПРАВИЛА УХОДА И ЭКСПЛУАТАЦИИ

Для сохранения мебели в хорошем состоянии в течение длительного срока необходимо соблюдать следующие правила:

1. Беречь поверхность мебели от механических повреждений.
2. Во избежании набухания щитов не допускать скопления воды на поверхности.
3. Поверхности мебели и лицевую фурнитуру можно чистить влажной тканью с применением хозяйственного мыла с последующей протиркой насухо.
4. Следить, чтобы температура посуды или приборов, находящихся в контакте с поверхностью мебели, не превышала 120°C.
5. Если расстояние между боковыми поверхностями мебели и газовой или электрической плитами меньше 25мм, то обязательно применение прокладки из асбестового листа.
6. **ЗАПРЕЩАЕТСЯ:** применять эфир, бензин, ацетон и другие растворители. Использовать для чистки наждачную бумагу, соду и другие средства, содержащие абразивные материалы.



Domani
МЕБЕЛЬНАЯ КОМПАНИЯ

Дата выпуска – 2022 год.
Срок службы – 5 лет
Гарантийный срок
эксплуатации – 24 месяца.
Произведено в России

EAC

Юр. адрес: 440015, г. Пенза,
ул. Литвинова, д.56, корп. 2
Фактич. адрес: 440015, г. Пенза,
ул. Литвинова, д.56, корп. 2

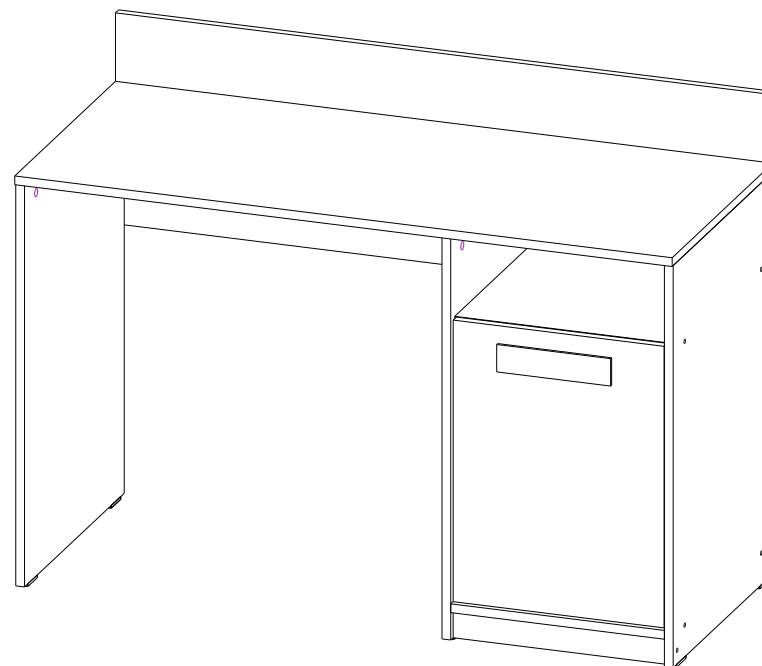
Изготовитель
ООО "МКТ"
ИНН 5835130030

Модульная спальня «Кэнди»
стол письменный КС-1
(КОРПУС)

Декларация о соответствии:
ЕАЭС N RU Д-РУ.РА02.В.09262/22
от 03.03.2022 г.

Domani
МЕБЕЛЬНАЯ КОМПАНИЯ

Модульная спальня «Кэнди» стол письменный КС-1 (КОРПУС)



(ВхШхГ)
880x1200x520

Инструкция по сборке изделия,
правила эксплуатации, гарантийный талон

Перед началом сборки необходимо проверить наличие всех деталей и фурнитуры!

Спецификация на панели и профили				
Поз.	Наименование	Длина	Ширина	Кол-во
1	Боковина левая	734	500	1
2	Боковина средняя	734	500	1
3	Боковина правая	734	500	1
4	Крышка	1200	505	1
6	Вязка	390	480	1
7	Низ	390	500	1
8	Полка	387	477	1
11	Стенка задняя	440	417	1

Фурнитура

	Еврошуруп 6,3x50	16шт		Шуруп 3,5x16	8шт
	Ключ	1шт		Заглушка для евровинта Графит	5шт
				Заглушка для евровинта Белая	5шт
	Стяжка эксцентриковая	6 компл		Заглушка для эксцентрика Графит	4шт
				Заглушка для эксцентрика Белая	2шт
	Подпятник	6шт		Ручка M114/128 Белая	1шт
	Полкодержатель металлический	4шт		Шуруп к ручке 4x28	2шт
	Гвоздь	30шт		Петля внутренняя с доводчиком	2шт

Необходимый инструмент для сборки:

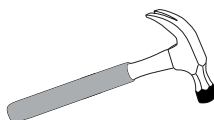
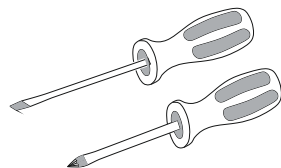
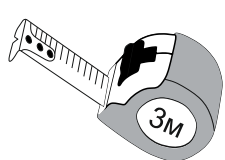


Рис.1

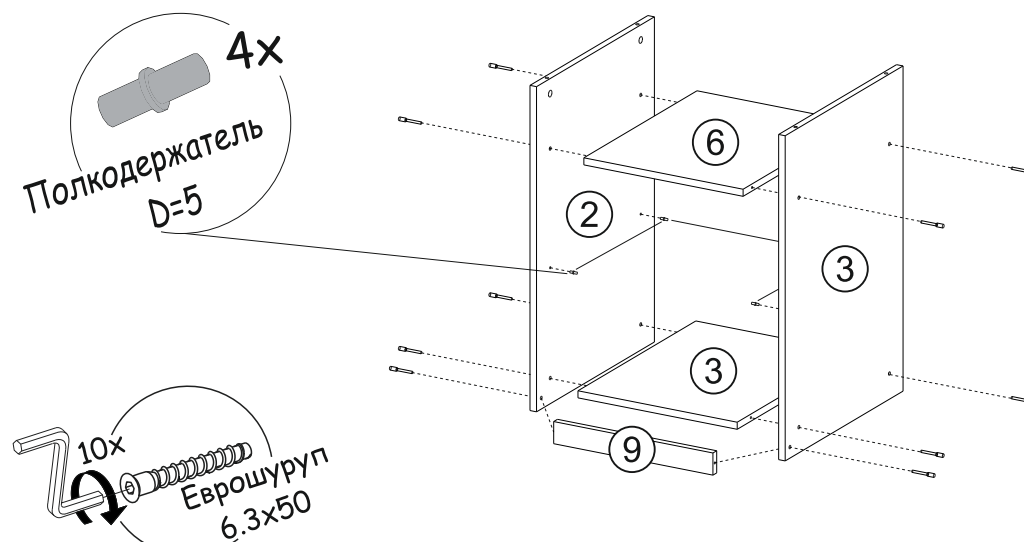
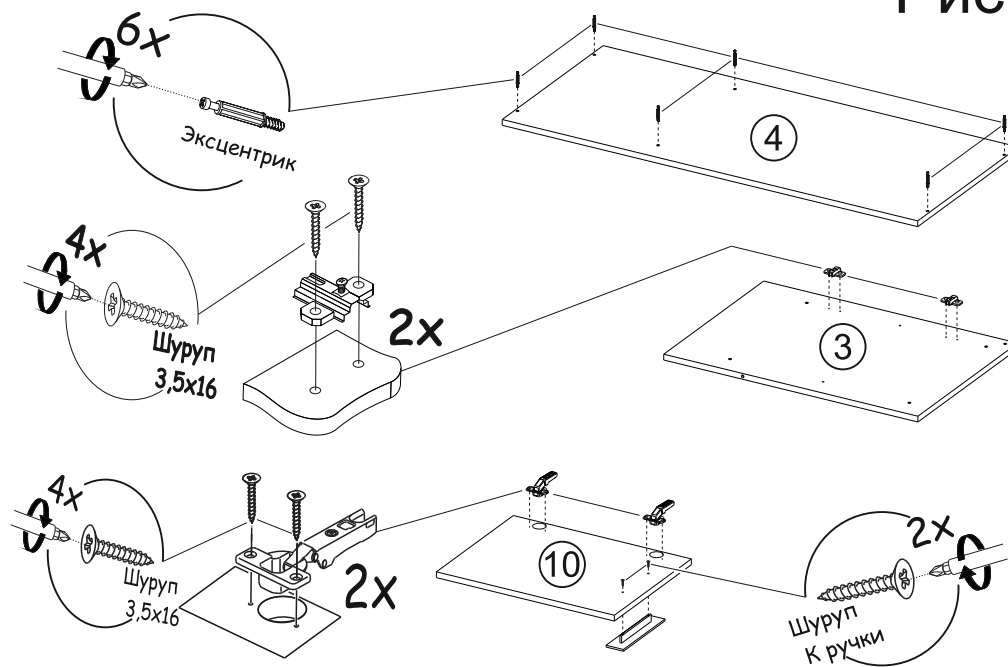


Рис.2

Рис.3

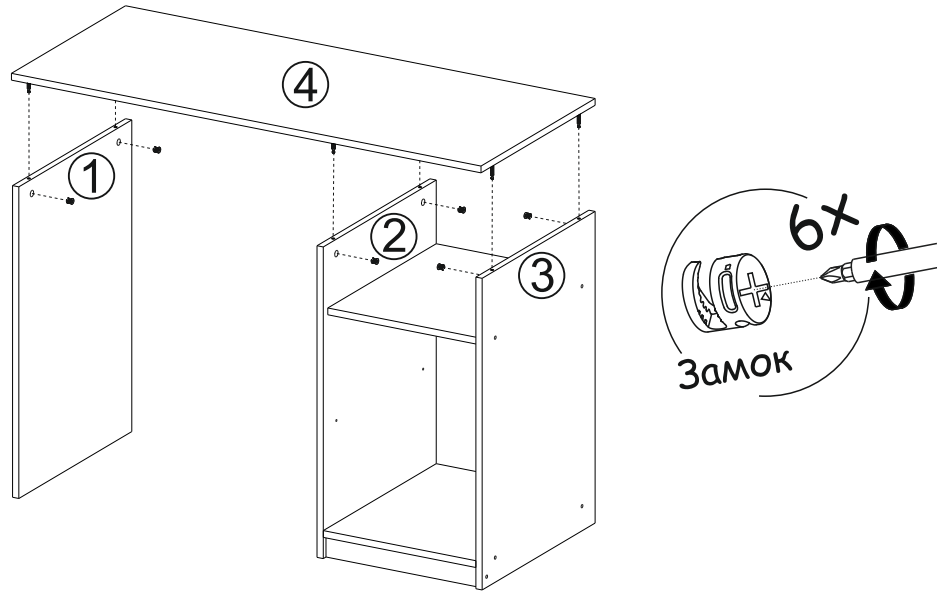


Рис.4

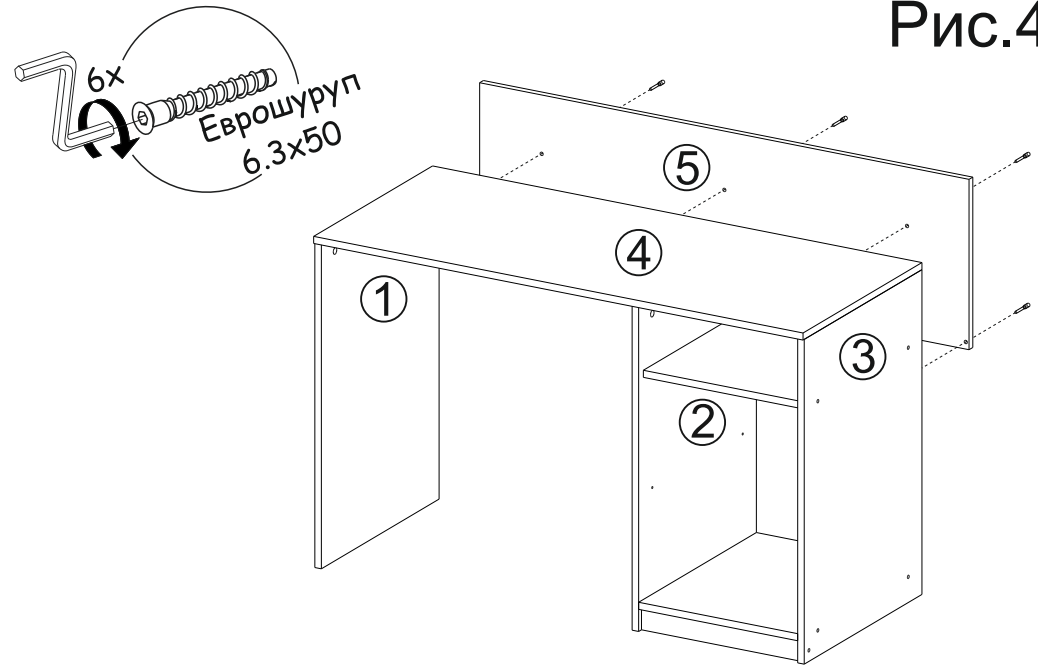


Рис.5

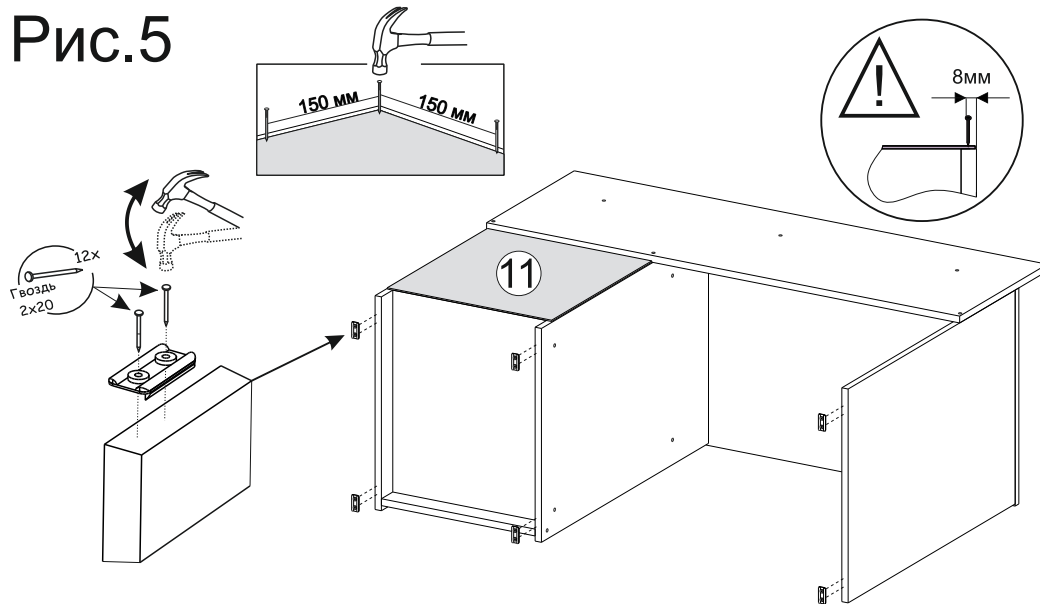
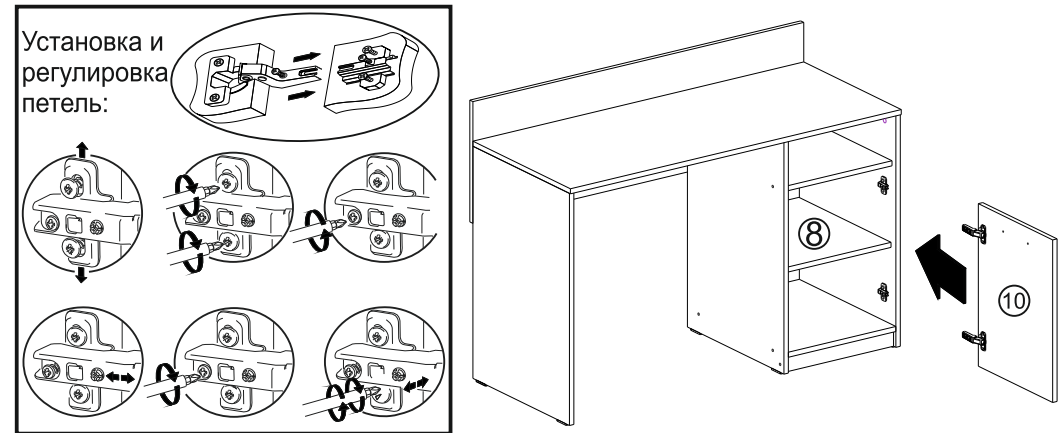
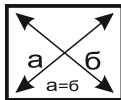


Рис.6



ВАЖНО!!!



Замерьте диагонали собранного каркаса. Они должны быть равными (+1,2мм). Только после этого можете закрепить заднюю стенку ЛДВП при помощи гвоздей!