

## Инструкция по сборке и эксплуатации мебели Модульная система «Прайм» Секция центральная

Габаритные размеры

Ширина (мм): 1502

Высота (мм): 2032

Глубина (мм): 436

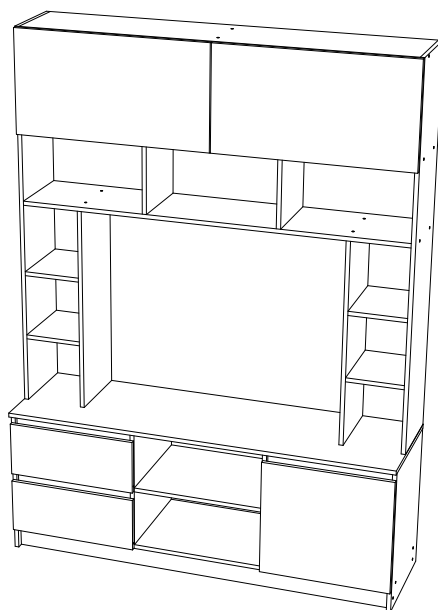
максимальная нагрузка

на ящик - 10 кг.

на полку - 10 кг.

Ниша под ТВ (ШхВхГ):

1004x784x436 мм



### ОБЩИЕ ТЕХНИЧЕСКИЕ УКАЗАНИЯ

Настоятельно рекомендуем перед началом сборки внимательно ознакомиться с данной инструкцией, проверить наличие всех деталей и фурнитуры согласно комплектационным ведомостям, убедиться в их качестве (отсутствие царапин, сколов, вмятин и т.д.) т.к. претензии по количеству комплектующих и качеству изделия после сборки не принимаются.

Сборку советуем производить вдвоем на ровной поверхности, в качестве подкладочного материала рекомендуем использовать гофрокартон от упаковок.

Производитель оставляет за собой право вносить изменения, не нарушающие внешнего вида и габаритных размеров изделия (замена крепежной фурнитуры, ножек, ручек и т. д. на аналоги).

### Правила эксплуатации

Для длительного сохранения эксплуатационных и эстетических качеств мебели необходимо соблюдать следующие правила по уходу за мебелью во время ее эксплуатации:

- эксплуатировать мебель в сухом, проветриваемом помещении с температурой воздуха от +10 С до +40 С и влажностью воздуха не более 70%;
- в процессе эксплуатации мебели возможно ослабление крепежной фурнитуры - необходимо ее поправлять;
- при эксплуатации изделий имеющие декоративные решения в виде стекла или зеркал необходимо помнить, что эксплуатация стекла и зеркал с трещиной сопряжено с риском получения травм. Следует немедленно заменить стекло/зеркало при появлении трещин;
- не допускать скопления влаги на поверхностях изделия во избежание набухания щитов и отклейки кромок;
- беречь поверхность от механических повреждений, не допускать повреждения защитного слоя УФ-печати и воздействия высоких температур;
- протирать изделия влажной мягкой тканью (на УФ-печати применять микрофибру для зеркал), также возможно мыть с легким мыльным раствором с последующей протиркой насухо. **Запрещено** применение абразивных порошков и жестких металлических щеток.
- **Запрещено** использование агрессивных средств очистки, таких как растворители, бензин, обезжиривающие средства, содержащие кислоты, спирты и соли, моющие средства типа «Мистер Мускул», «Fairyt» и т.д.

### Гарантийные обязательства

- Изготовитель гарантирует соответствие мебели требованиям ГОСТ 16371-2014, ТР ТС 025/2012 при соблюдении условий транспортировки, хранения, сборки (для мебели, поставляемой в разобранном виде), эксплуатации.
- Срок службы изделия - 5 лет (при соблюдении условий эксплуатации мебели).
- Гарантийный срок эксплуатации мебели - 24 месяца.

EAC

Модульная система «Прайм»  
Секция центральная

Срок службы изделия - 5 лет  
Срок гарантии - 24 месяца

Соответствует требованиям  
ТР ТС 025/2012

Производитель в соответствии с буквой  
Б - ООО «Мебелони», Пензенская область, г. Пенза, ул. Рябова, стр. 7Д

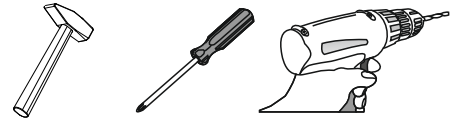
Дата изготовления \_\_\_\_\_

МЕБЕЛОНИ  
семья  
**МБ**

## Комплектовочная ведомость

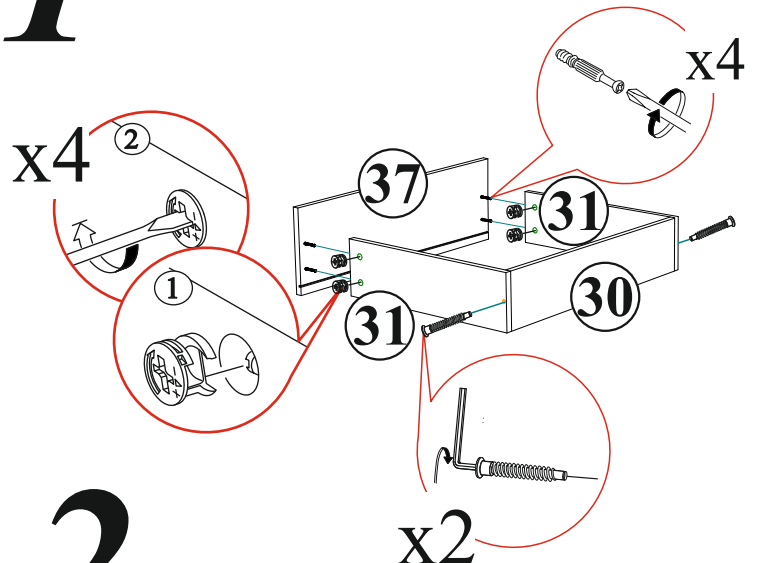
Поз.	Наименование	Длина	Ширина	Кол-во	Упаковка
9	Вязка	1468	288	1	Надстройка
10	Вязка	1468	288	1	Надстройка
11	Вязка	1468	288	1	Надстройка
12	Боковина	1457	288	2	Надстройка
16	Перегородка	784	288	2	Надстройка
31	Бок ящика	400	98	4	Надстройка
25	Перегородка	345	288	1	Надстройка
26	Перегородка	280	288	2	Надстройка
27	Полка	216	288	4	Надстройка
36	Створка	447	496	1	Тумба
35	Створка	396	746	2	Тумба
37	Фасад	208	496	2	Тумба
6	Крышка	1502	436	1	Тумба
7	Вязка	1468	416	1	Тумба
24	Цоколь	1468	80	2	Тумба
14	Боковина левая	559	416	1	Тумба
15	Боковина правая	559	416	1	Тумба
17	Полка	500	416	1	Тумба
32	Планка	468	70	3	Тумба
18	Перегородка	463	416	1	Тумба
19	Перегородка	463	416	1	Тумба
30	Вязка ящика	410	98	2	Тумба
39	ЛДВП	1496	373	1	Тумба
40	ЛДВП	1496	245	2	Тумба
41	ЛДВП	440	405	2	Тумба
Брус соединительный 1467 мм				1	Тумба

Заглушка для эксцентрика  8 шт.	Заглушка для евроинта  38 шт.	Еврокюч  1 шт.	Евроинт 6x50  49 шт.	Гвоздь 2x20  100 шт.
Полкодержатель (хром)  20 шт.	Петля 4-х шарнирная накладная  6 шт.	Подпятник  8 шт.	Направляющая шариковая 400мм  2 компл.	Кронштейн газовый 60N  4 шт.
Уголок с заглушкой  1 шт.	Эксцентриковая стяжка  12 шт.	Шуруп 4x16  45 шт.	Шкант 8x30  18 шт.	Стяжка межсекционная D5x32  2 шт.



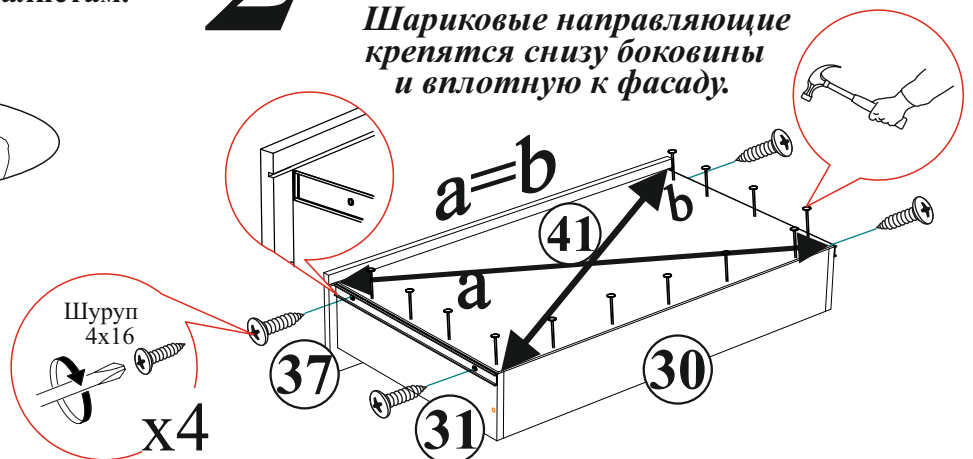
# 1

Необходимый инструмент для сборки.  
Рекомендуем сборку производить вдвоем.



# 2

Шариковые направляющие крепятся снизу боковины и вплотную к фасаду.



Качество мебели зависит от качества сборки.  
Рекомендуем доверить сборку специалистам.



## ВНИМАНИЕ!!!

Боковины ящика закрмлины с одной стороны, поэтому отверстия под стяжку направлены в одну сторону.

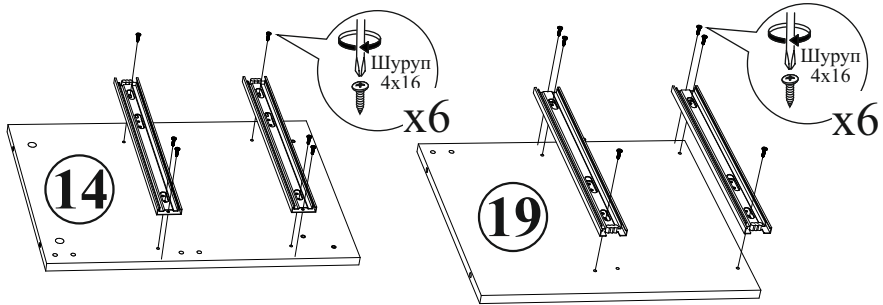
## Уважаемый покупатель!

Убедительная просьба сохранять упаковку до полной сборки изделия!

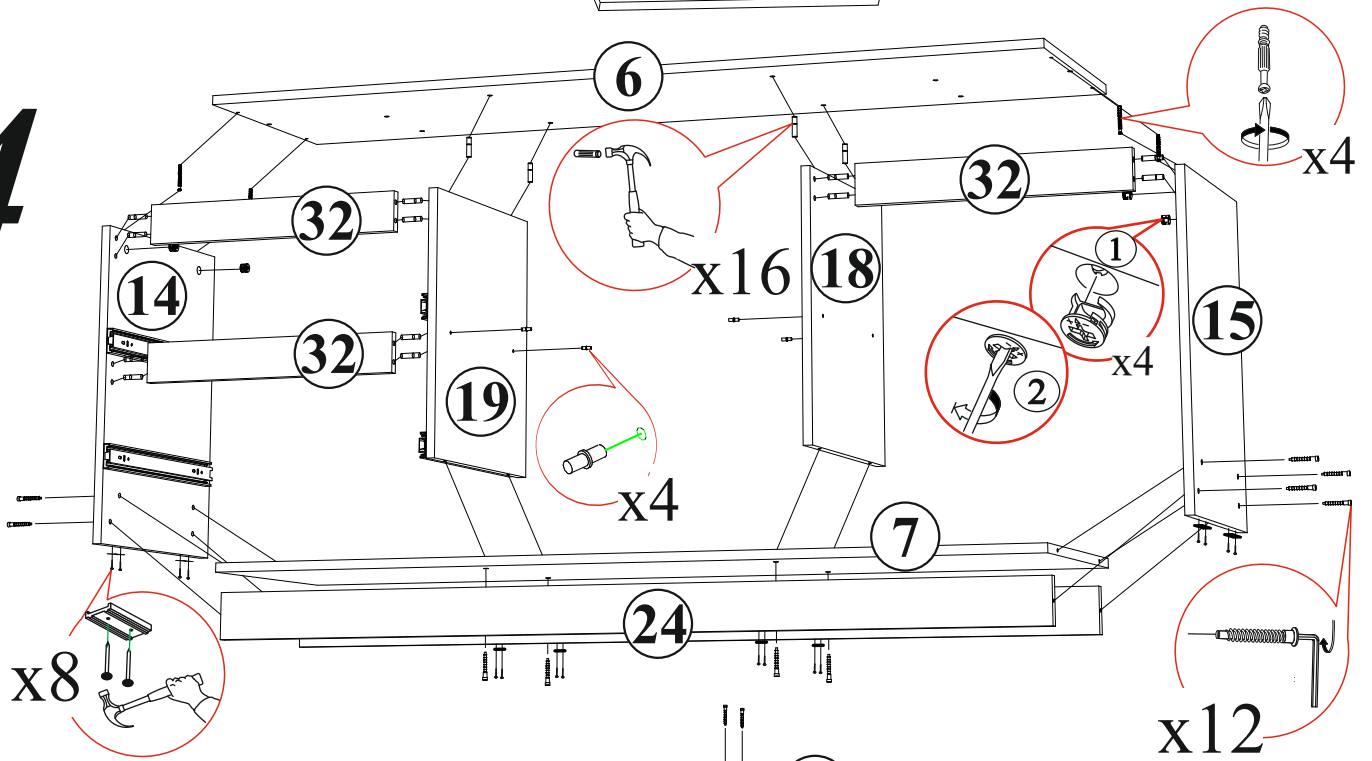
В случае обнаружения брака/дефекта обязательно сфотографировать выявленный дефект и этикетку на упаковке. На фотографии должно быть четко видно: наименование изделия, дату изготовления и номер бригады. Претензии по качеству без фотографии этикетки не принимаются.

МЕБЕЛЮНИ <b>МБ</b>	Производитель в соответствии с буквой: ООО «Мебелюни», Пензенская область, г. Пенза, ул. Рабочая, стр. 7Д	EAC	Бригада 1
Цвет: крафт/белый глянец	Селфи ПС-05 СТОЛ ПИСЬМЕННЫЙ	Дата изготовления 01.01.2021	
23YCOHY91YSRQPH 35990-01 00287959 11 0001		Надстройка	www.mebelony.ru
2/2		Срок службы 5 лет. Гарантия 18 мес.	

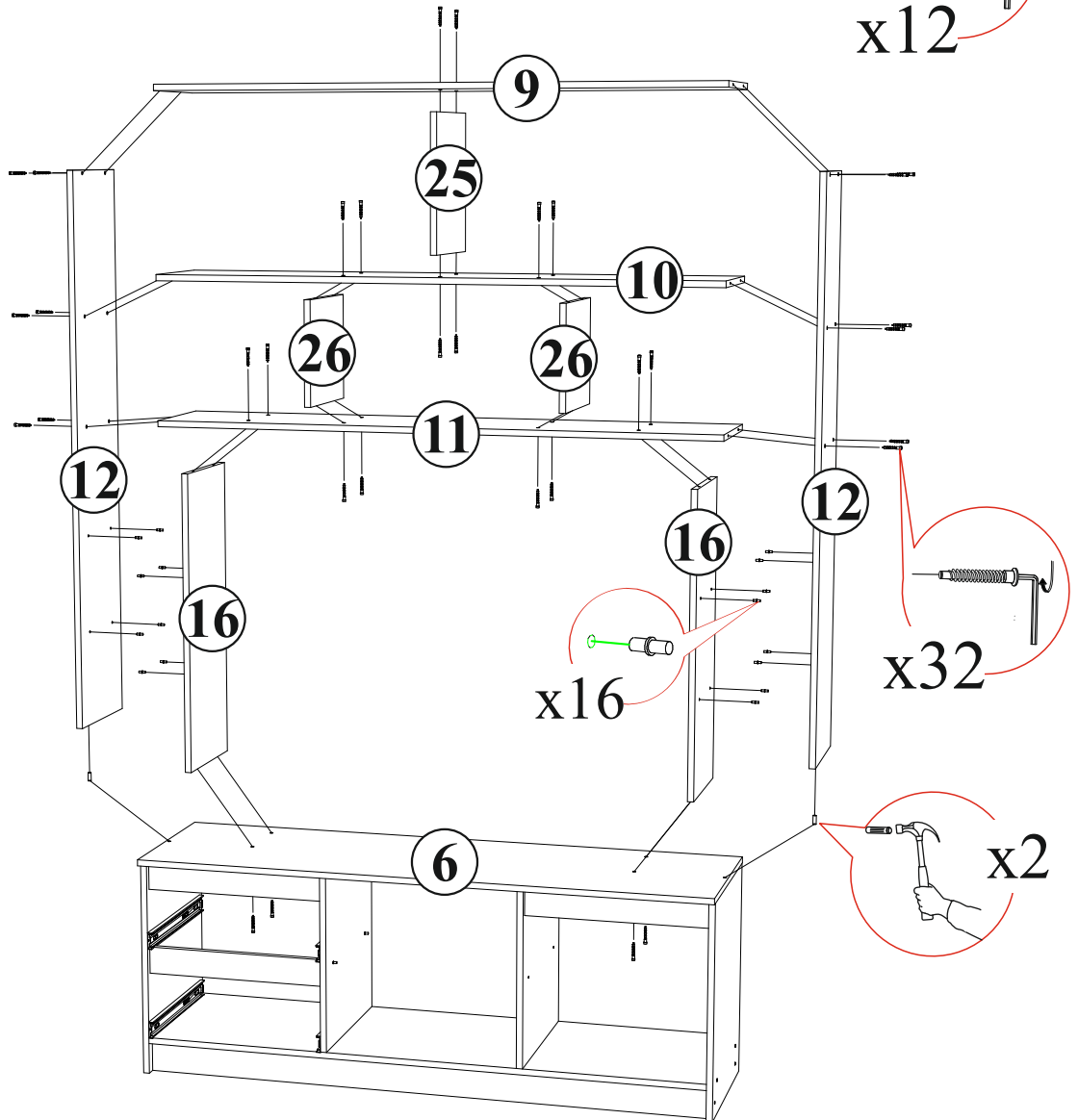
# 3



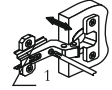
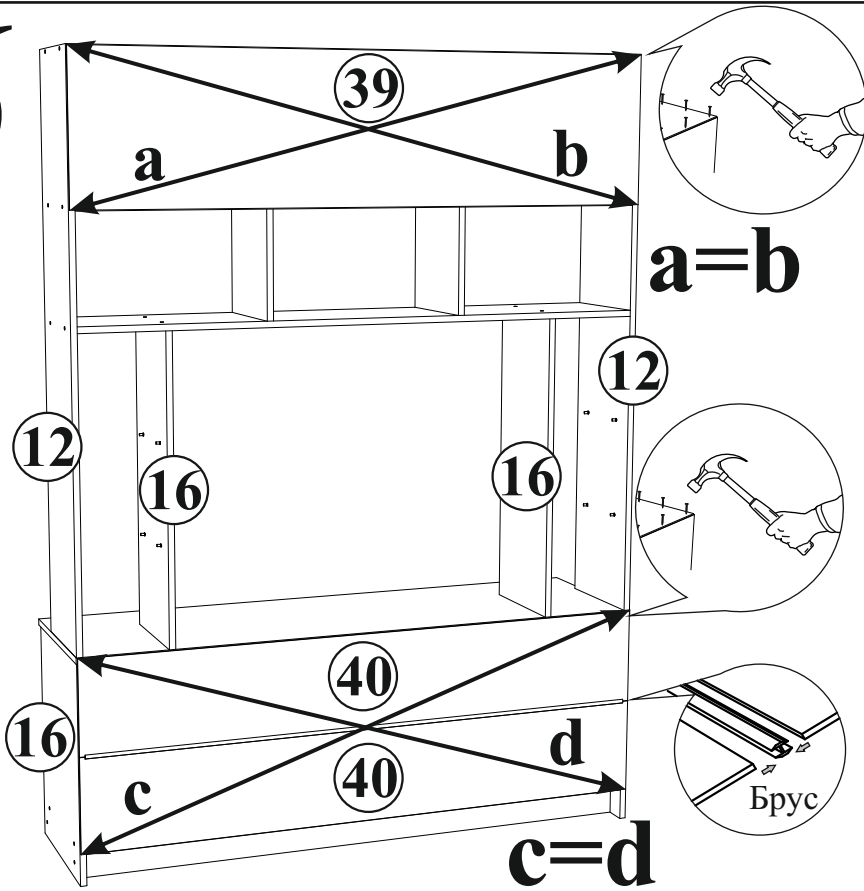
# 4



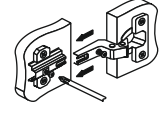
# 5



# 6

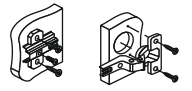


Регулировка створки по глубине



2 1

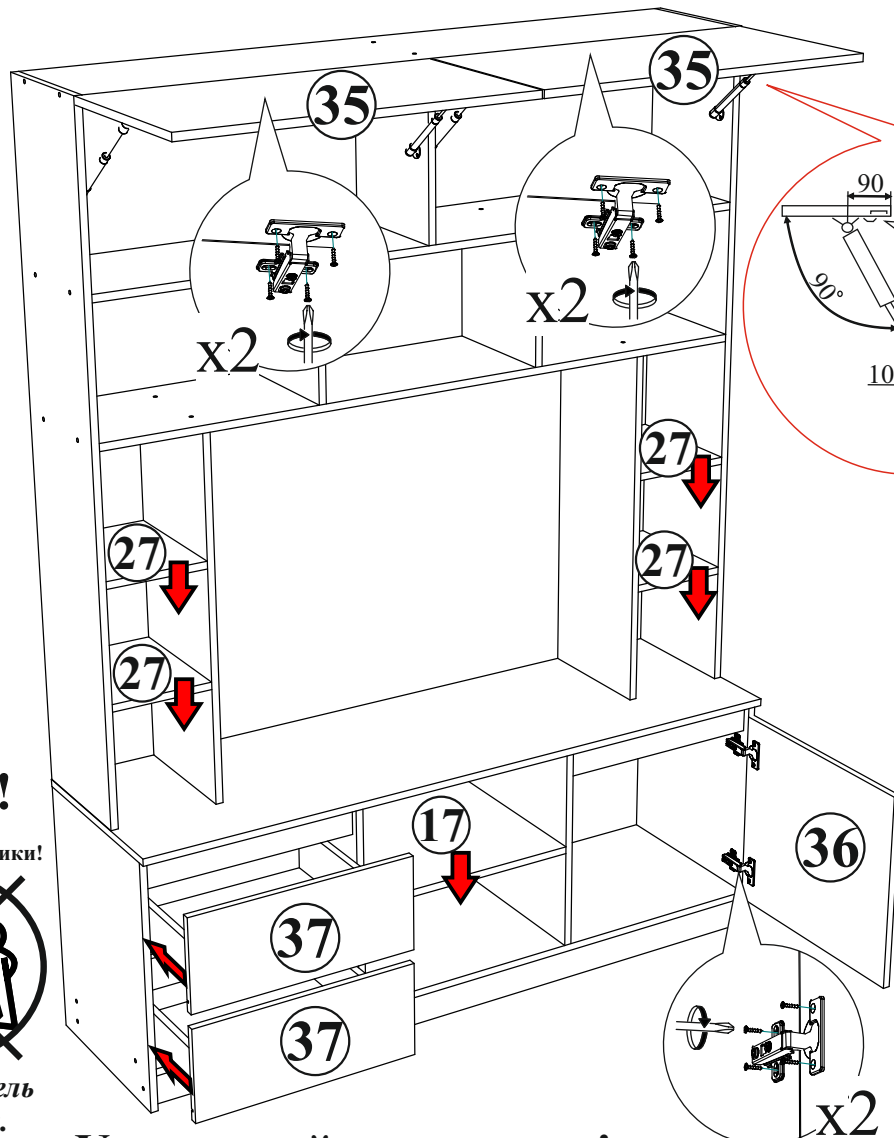
Регулировка створки по ширине



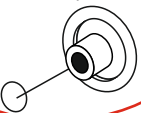
3

Регулировка створки по высоте

# 7



В свободные отверстия вставить тех. заглушки



## ВНИМАНИЕ!!!

Не тяните за открытые створки!

Не вставляйте на открытые ящики!



Рекомендуем закрепить мебель к стене или к другой мебели.

Уважаемый покупатель!

Выражаем Вам искреннюю благодарность за выбор нашей мебели!