

Общие правила сборки корпусной мебели

1. Определитесь с местом расположения изделия.
2. Подготовьте необходимый для сборки инструмент (отвертку плоскую и крестовую, шуруповерт с крестообразной и шестигранной насадкой, молоток, канцелярский нож, сверла диаметром 5мм и 8мм, измерительный инструмент).
3. Производите сборку только на ровной, горизонтальной, чистой и твердой поверхности, застеленной тканью или упаковочным картоном. Рекомендуется воспользоваться услугами квалифицированных сборщиков.
4. Вскройте упаковочные пакеты. Разложите детали по секциям, согласно инструкции. Сохраняйте упаковочную бирку и схему сборки в течение всего времени эксплуатации изделия.
5. Внимательно ознакомьтесь с инструкцией по сборке. Убедитесь в правильности полученных Вами комплектности деталей и фурнитуры. Не приступайте к сборке, не ознакомившись с инструкцией.
6. Согласно схеме сборки прикрепите необходимую фурнитуру (к боковым стенкам направляющие для ящиков, штоки эксцентриков, ответные планки петель, полкодержатели).
7. Начните сборку с каркасов изделия. Скрепите между собой детали с помощью евровинтов и эксцентриковых стяжек.
8. Замерьте диагонали собранного каркаса, они должны быть равными (+/- 1,2мм).
9. Зафиксируйте заднюю стенку из ЛДВП с помощью гвоздей, не нарушая диагонали. От этого будет зависеть правильность работы створок и выдвигаемых ящиков.
10. Приверните опоры. Подпятники прибиваются ограничительным ребром вовнутрь.
11. Вертикально поставьте собранную конструкцию.
12. На створки установите петли. Далее установите фасады.
13. Отрегулируйте положение створок относительно корпуса изделия.

Внешний вид	Наименование	Кол-во	Внешний вид	Наименование	Кол-во
	Евровинт 6.3x50мм	8шт		Шуруп 4.2x20мм (с прессшайбой)	4шт
	Евровинт 6.3x13мм	4шт		Опора 20мм (регулируемая)	4шт
	Стяжка эксцентриковая	8комп		Кронштейн антресольный	1комп
	Шуруп 3.5x16мм	16шт		Заглушка для эксцентрика	4шт
	Шуруп 3.5x30мм	8шт		Ключ для евровинта	1шт



----- отрезать и приклеить -----

Domani
МЕБЕЛЬНАЯ КОМПАНИЯ

Дата выпуска – 2019 год.
Срок службы – 5 лет
Гарантийный срок
эксплуатации – 24 месяца.
Произведено в России



Юр. адрес: 440015, г. Пенза,
ул. Литвинова, д.56, к. 2
Фактич. адрес: 440015, г. Пенза,
ул. Литвинова, д.56, к. 2

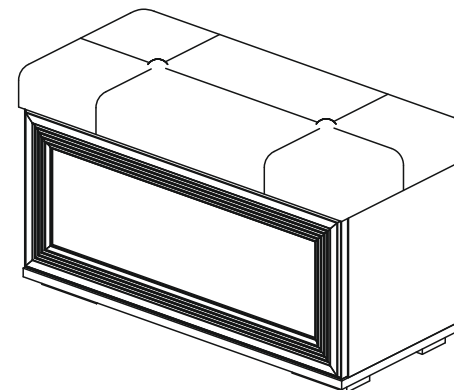
Изготовитель:
ООО «МКТ»
ИНН: 5835130030

**Модульная спальня «Ливорно»
ЛБ-20 Банкетка с отсеком для
хранения**

Декларация о соответствии:
ЕАЭС N RU Д-РУ.МН33.В.00306/19
от 13.12.2019 г.

Domani
МЕБЕЛЬНАЯ КОМПАНИЯ

Модульная спальня «Ливорно» ЛБ-20 Банкетка с отсеком для хранения

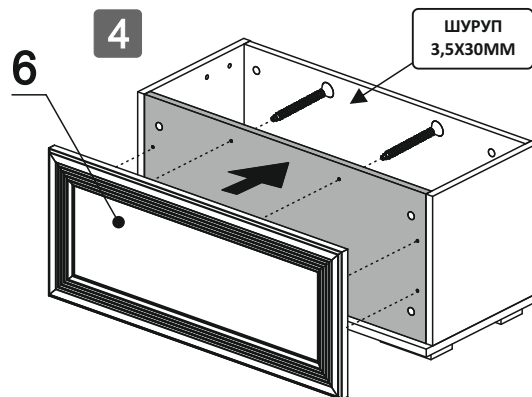
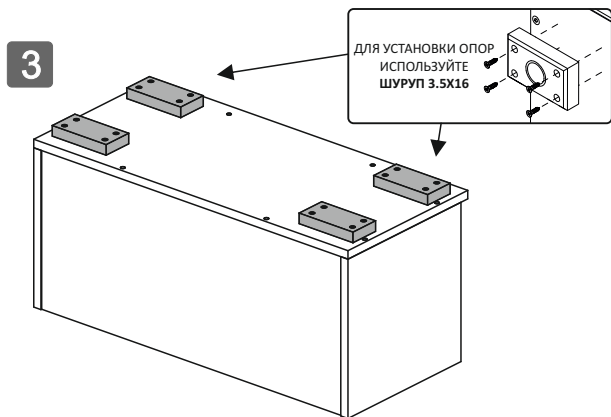
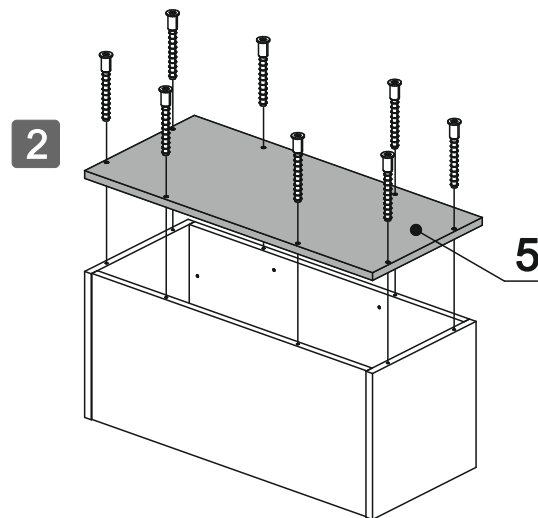
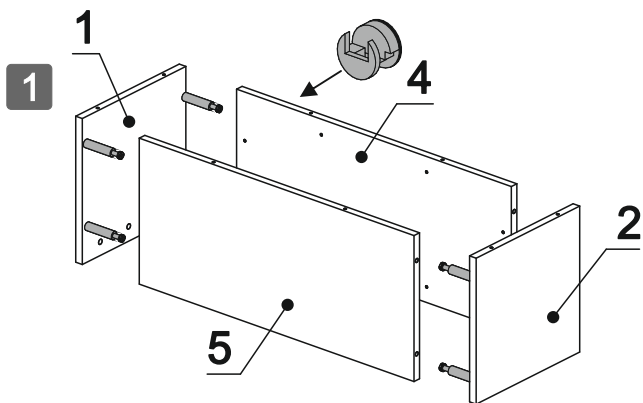


406x720x334 (ВxШxГ)

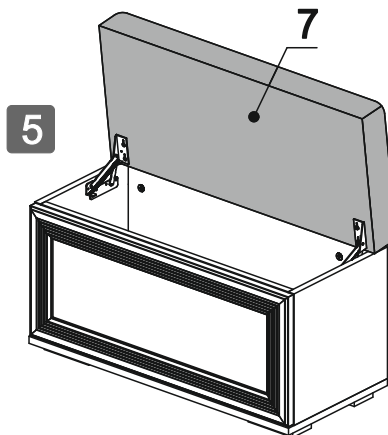
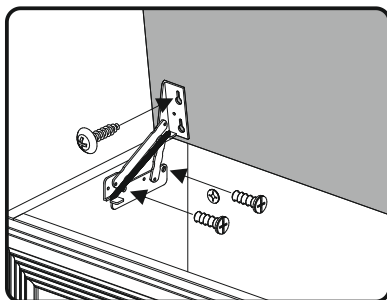
Рекомендуется пользоваться услугой по сборке квалифицированных специалистов, имеющих пригодные для этих целей оборудование, инструмент, а также необходимые знания и навыки.

Не рекомендуется производить самостоятельную сборку мебели, приобретенной в разобранном виде, или ее «ремонт» и «усовершенствование».

В случае самостоятельной или неквалифицированно исполненной сборки возможно не только возникновение недостатков в изделии (их элементах), но и возникновение серьезной опасности для жизни, здоровья людей и/или сохранности прочего имущества.



ЗАКРЕПИТЕ КРОНШТЕЙН К БОКОВИНАМ (ДЕТ.№1,2)
С ПОМОЩЬЮ ЕВРОВИНТОВ 6,3X13ММ



МЯГКУЮ ПАНЕЛЬ (ДЕТ.№7) ЗАКРЕПИТЕ С ПОМОЩЬЮ ШУРУПОВ 4,2X20ММ
КАК ПОКАЗАНО НА РИСУНКЕ
(ДЛЯ ЭТОГО ИСПОЛЬЗУЙТЕ ЧЕРТЕЖ ПО УСТАНОВКЕ АНТРЕСОЛЬНОГО КРОНШТЕЙНА)

№ дет.	Наименование	Размер		Кол-во	№ улк.
1	Бок левый	300	300	1	2
2	Бок правый	300	300	1	2
3	Задняя стенка	668	300	1	2
4	Панель	668	300	1	2
5	Низ	700	318	1	2
6	Фасад глухой	696	296	1	2
7	Мягкая панель	720	334	1	1

