

## ГАРАНТИЙНЫЕ ОБЯЗАТЕЛЬСТВА

Предприятие-изготовитель гарантирует соответствие изделия требованиям **ГОСТ 16371-52014** при соблюдении условий транспортирования и хранения. Гарантийный срок эксплуатации-24 месяца. Срок исчисляется со дня продажи.

Гарантия не распространяется на мебель, имеющую механические повреждения (вырывы, царапины и др.), утолщение щитов от влаги (разбухание), возникшие от неправильного ухода, а также не имеющую штампа ОТК. В случае обнаружения производственных дефектов предприятие обязуется устранить их путем замены отдельных деталей.

**Срок службы изделия - 5 лет.**

### ВНИМАНИЕ

Фирма - изготовитель оставляет за собой право вносить незначительные изменения в конструкцию изделия, не влияющие на качество продукции или улучшающие его.

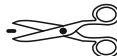
### УВАЖАЕМЫЙ ПОКУПАТЕЛЬ

Для удобства транспортирования и предотвращения повреждения изделия, вся мебель поставляется в разобранном виде. Настоятельно рекомендуем доверять сборку профессионалам. Не утилизируйте упаковки пока изделие полностью не собрано! Фирма - изготовитель не несет ответственности за неисправности, являющиеся результатом нарушения правил транспортирования и хранения, а также в случае несоблюдения рекомендаций по сборке, уходу и эксплуатации.

### ПРАВИЛА УХОДА И ЭКСПЛУАТАЦИИ

Для сохранения мебели в хорошем состоянии в течение длительного срока необходимо соблюдать следующие правила:

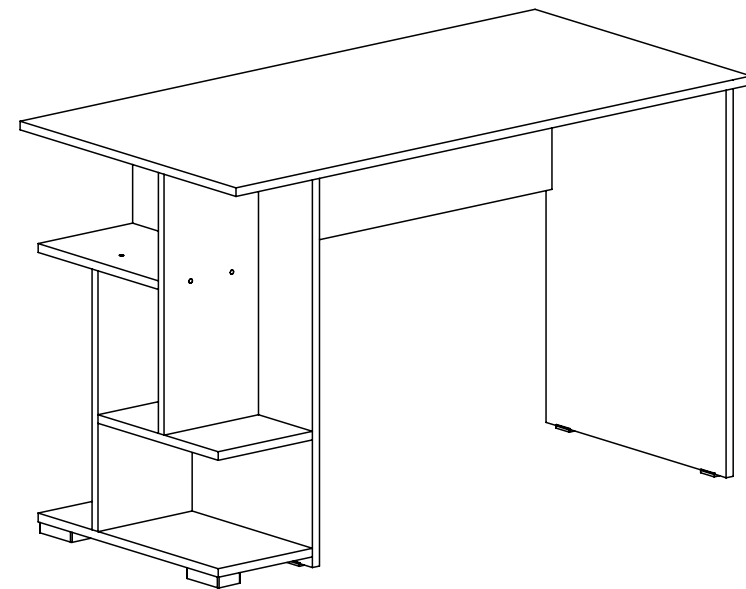
1. Беречь поверхность мебели от механических повреждений.
2. Во избежании набухания щитов не допускать скопления воды на поверхности.
3. Поверхности мебели и лицевую фурнитуру можно чистить влажной тканью с применением хозяйственного мыла с последующей протиркой насухо.
4. Следить, чтобы температура посуды или приборов, находящихся в контакте с поверхностью мебели, не превышала 120°С.
5. Если расстояние между боковыми поверхностями мебели и газовой или электрической плитами меньше 25мм, то обязательно применение прокладки из асбестового листа.
6. **ЗАПРЕЩАЕТСЯ:** применять эфир, бензин, ацетон и другие растворители. Использовать для чистки наждачную бумагу, соду и другие средства, содержащие абразивные материалы.



|  |  |   |  |
|--|--|---|--|
|  | Дата выпуска – 2023 год.<br>Срок службы – 5 лет<br>Гарантийный срок<br>эксплуатации – 24 месяца.<br>Произведено в России |  | Юр. адрес: 440015, г. Пенза,<br>ул. Литвинова, д.56, корп. 2<br>Фактич. адрес: 440015, г. Пенза,<br>ул. Литвинова, д.56, корп. 2 |
| Изготовитель<br>ООО "МКТ"<br>ИНН 5835130030  | Стол «СКМ-6»   | Декларация о соответствии:<br>ЕАЭС N RU Д-РУ.МН33.В.00309/19<br>от 13.12.2019 г.    |  |



## Стол «СКМ-6»



(ВхШхГ)  
**750x1200x600**

видео по сборке



Инструкция по сборке изделия,  
правила эксплуатации, гарантийный талон

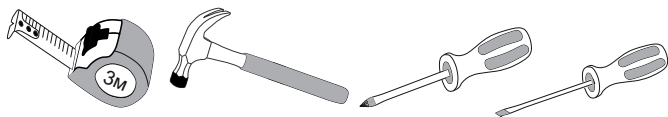
**Перед началом сборки необходимо проверить наличие всех деталей и фурнитуры!**

| Спецификация на панели и профили |              |       |        |        |
|----------------------------------|--------------|-------|--------|--------|
| Поз.                             | Наименование | Длина | Ширина | Кол-во |
| 1                                | Крышка       | 1200  | 600    | 1      |
| 2                                | Бок левый    | 734   | 500    | 1      |
| 3                                | Бок правый   | 734   | 500    | 1      |
| 4                                | Щит          | 948   | 300    | 1      |
| 5                                | Дно          | 500   | 220    | 1      |
| 6                                | Перегородка  | 482   | 220    | 2      |
| 7                                | Вязка        | 334   | 220    | 2      |

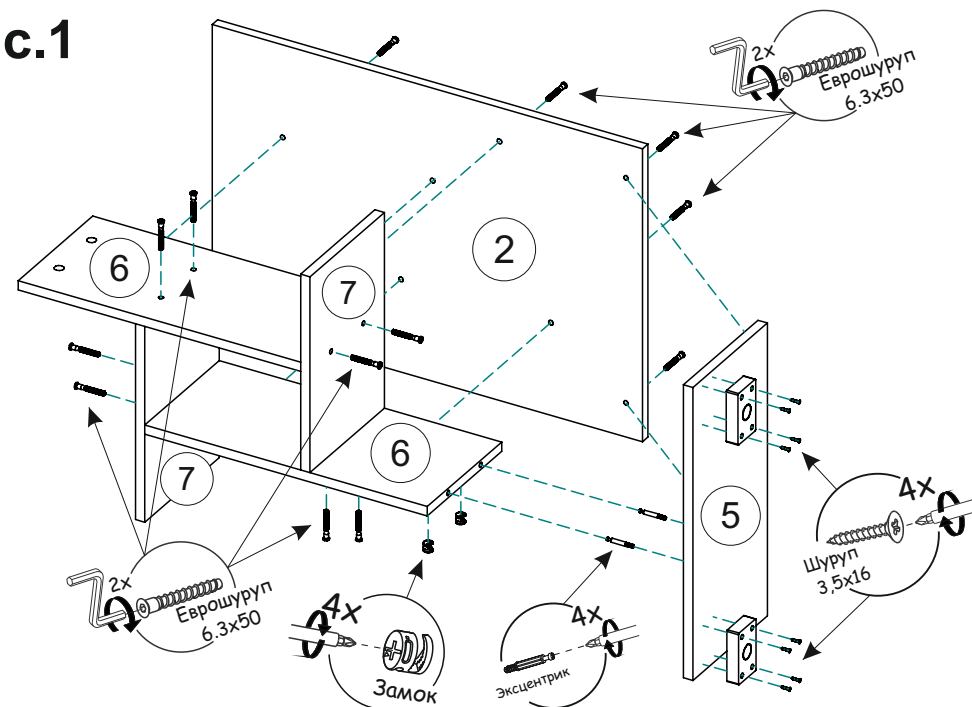
### Фурнитура

|   |                           |       |
|---|---------------------------|-------|
|    | Гвозди 2x20               | 8 шт  |
|    | Евровинт 6,3x50           | 18 шт |
|    | Евроключ                  | 1 шт  |
|    | Заглушка еврошурупа бел.  | 18 шт |
|   | Заглушка эксцентрика бел. | 8 шт  |
|  | Опора 20 мм чёрная        | 2 шт  |
|  | Подпятник                 | 4 шт  |
|  | Стяжка эксцентриковая     | 8 шт  |
|  | Шуруп 3,5x16              | 8 шт  |

Необходимый инструмент для сборки:



**Рис.1**



**Рис. 2**

