

## Инструкция по сборке и эксплуатации мебели Сундук «Мебелони» ТБ-26

### Габаритные размеры

Ширина: 744 мм

Высота: 556 мм

Глубина: 521 мм

### Размеры области для хранения обуви

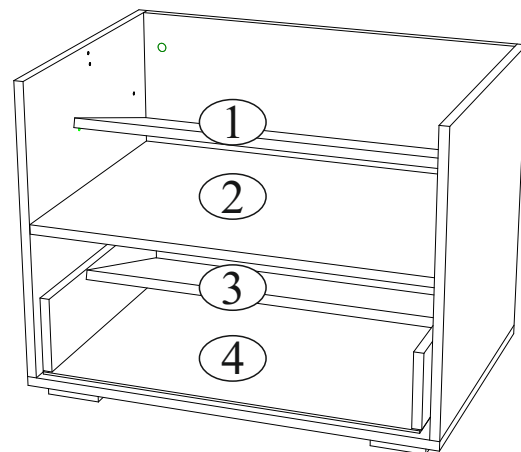
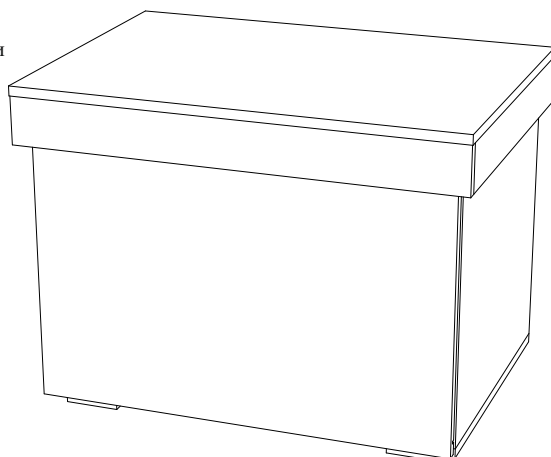
1) Ширина: 668 мм  
Высота: 110 мм  
Глубина: 300 мм

2) Ширина: 668 мм  
Высота: 110 мм  
Глубина: 466 мм

3) Ширина: 610 мм  
Высота: 110 мм  
Глубина: 300 мм

4) Ширина: 610 мм  
Высота: 110 мм  
Глубина: 638 мм

максимальная нагрузка  
на ящик - 10 кг.  
на полки - 5 кг.



### ОБЩИЕ ТЕХНИЧЕСКИЕ УКАЗАНИЯ

Настоятельно рекомендуем перед началом сборки внимательно ознакомиться с данной инструкцией, проверить наличие всех деталей и фурнитуры согласно комплектующим ведомостям, убедиться в их качестве (отсутствие царапин, сколов, вмятин и т.д.) т.к. претензии по количеству комплектующих и качеству изделия после сборки не принимаются

Сборку советуем производить вдвоем на ровной поверхности, в качестве подкладочного материала рекомендуем использовать гофрокартон от упаковок.

Производитель оставляет за собой право вносить изменения не нарушающих внешнего вида и габаритных размеров изделия (замена крепёжной фурнитуры, ножек, ручек и т. д. на аналоги).

### Правила эксплуатации

Для длительного сохранения эксплуатационных и эстетических качеств мебели необходимо соблюдать следующие правила по уходу за мебелью во время ее эксплуатации:

- эксплуатировать мебель в сухом, проветриваемом помещении с температурой воздуха от +10 С до +40 С и относительной влажностью воздуха не более 70%
- в процессе эксплуатации мебели возможно ослабление крепежной фурнитуры - необходимо ее поправлять
- при эксплуатации изделий имеющие декоративные решения в виде стекла или зеркал необходимо помнить, что эксплуатация стекла и зеркал с трещиной сопряжено с риском получения травм. Следует немедленно заменить стекло/зеркало при появлении трещин.
- не допускать скопления влаги на поверхностях изделия во избежание набухания щитов и отклейки кромок
- беречь поверхности от механических повреждений, не ставить на поверхность горячие предметы
- при чистке использовать влажную ткань с применением специальных средств по уходу за мебелью с последующей протиркой поверхностей насухо
- не допускайте попадания на поверхность веществ, таких как растворители, бензин, обезжиривающие средства и др.

### Гарантийные обязательства

- Изготовитель гарантирует соответствие мебели требованиям ГОСТ 16371-2014, ТР ТС 025/2012, при соблюдении условий транспортировки, хранения, сборки (для мебели, поставляемой в разобранном виде), эксплуатации.
- Срок службы изделия - 5 лет (при соблюдении условий эксплуатации мебели).
- Гарантийный срок эксплуатации мебели - 24 месяца.

**EAC**

Сундук «Мебелони» ТБ-26

Срок службы изделия - 5 лет  
Срок гарантии - 24 месяца

Соответствует требованиям  
ТР ТС 025/2012

Производитель в соответствии с буквой  
Б - ООО «Мебелони», Пензенская область, г. Пенза, ул. Рябова, стр. 7Д

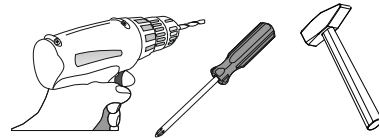
**МЕБЕЛОНИ**  
семья  
**МБ**

Дата изготовления \_\_\_\_\_

# Комплектовочная ведомость

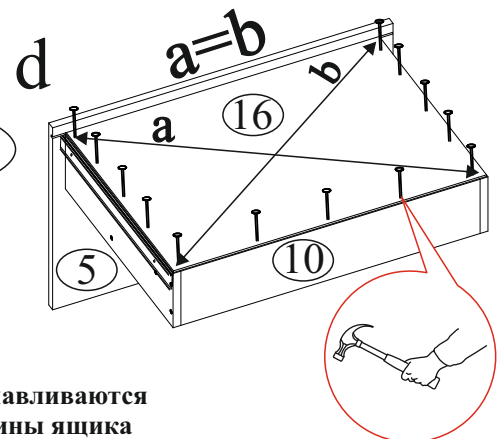
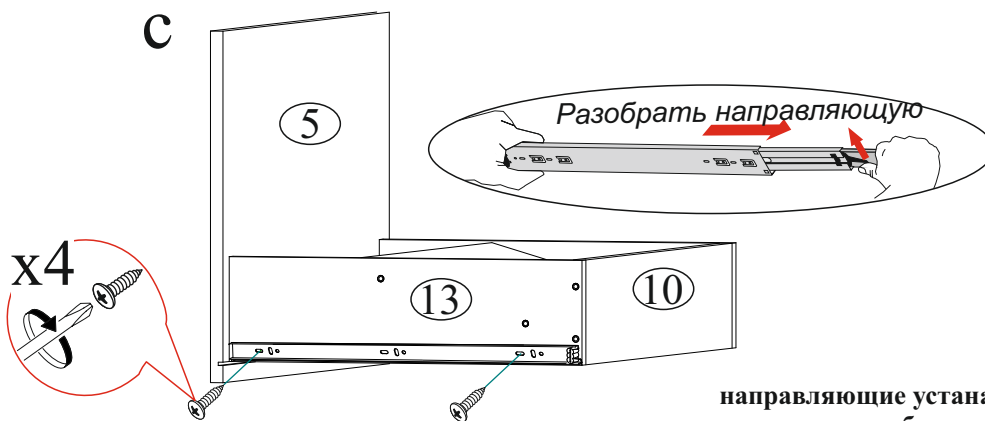
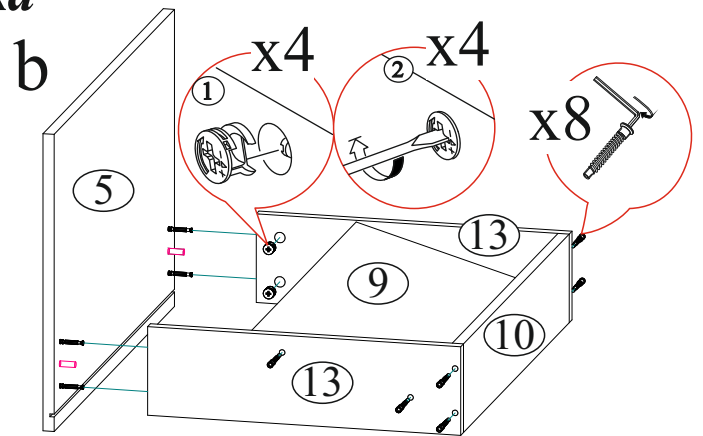
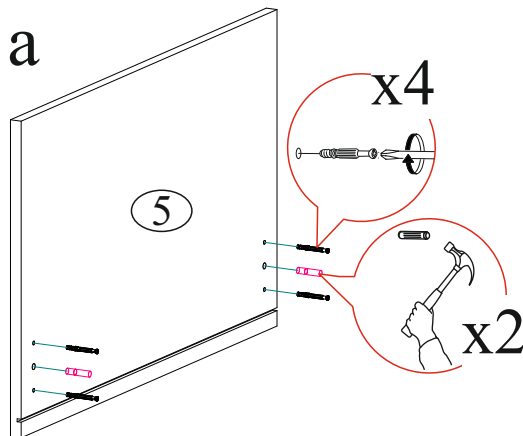
Поз.	Наименование	Длина	Ширина	Кол-во
1	Крышка	746	523	1
2	Крышка	700	483	1
3	Вязка	504	668	1
4	Вязка	668	466	1
5	Фасад	393	694	1
6	Боковина	504	483	1
7	Боковина	504	483	1
8	Полка	668	300	1
9	Вязка	610	300	1
10	Вязка ящика	128	610	1
11	Планка	80	744	1
13	Бок ящика	128	450	2
14	Планка	80	504	1
15	Планка	80	504	1
16	ЛДВП	638	452	1
17	Фурнитура	106	212	1

Гвоздь 2x20  15 шт.	Евровинт 6x50  13 шт.	Евроключ  1 шт.	Заглушка для евровинта  13 шт.	Заглушка для эксцентрика  21 шт.
Кронштейн газовый N80  2 шт.	Направляющая шариковая 450мм  1 компл.	Опора прямоугольная 20 мм.  4 шт.	Петля 4-х шарнирная накладная  2 шт.	Полкодержатель (хром)  4 шт.
Силиконовая накладка  4 шт.	Шкант 8x30  13 шт.	Шуруп 4x16  26 шт.	Эксцентриковая стяжка  21 шт.	Саморез с пресс-шайбой 4x16  10 шт.



Необходимый инструмент для сборки.  
Рекомендуем сборку производить вдвоем.

## 1 Сборка выдвижного ящика



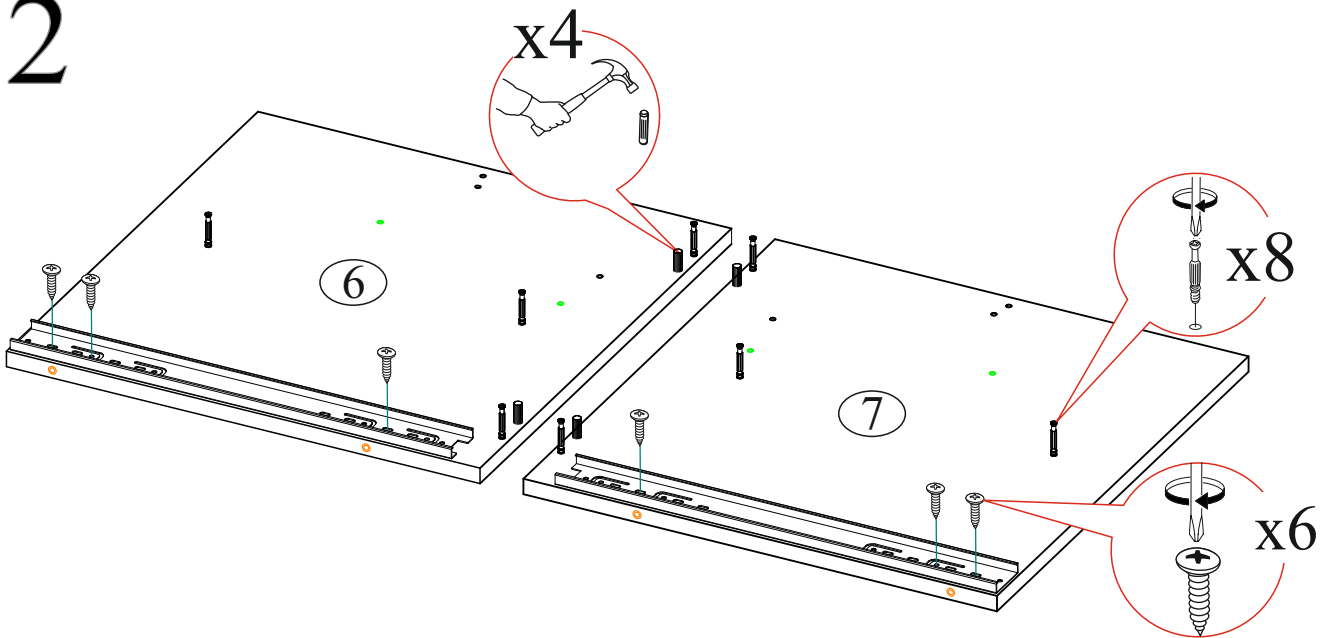
## Уважаемый покупатель!

Убедительная просьба сохранять упаковку до полной сборки изделия!

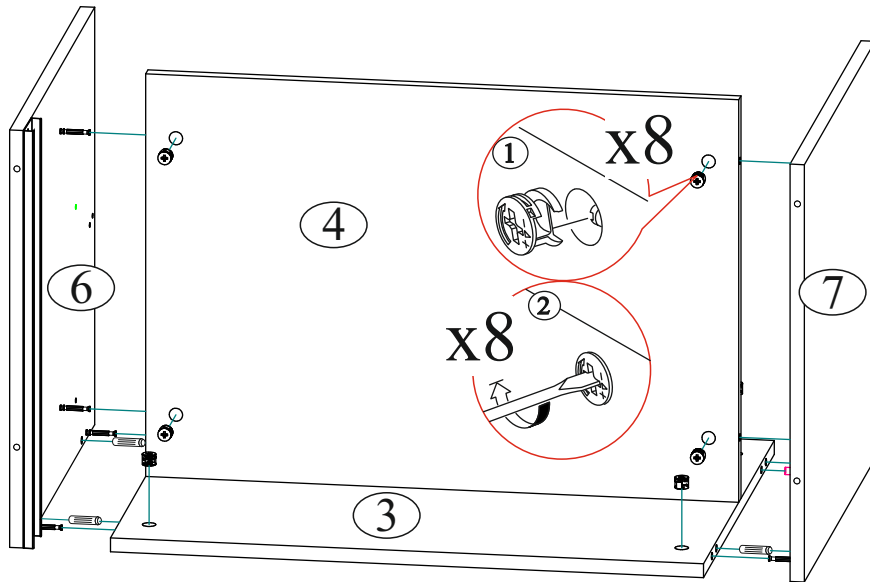
В случае обнаружения брака/дефекта обязательно сфотографировать выявленный дефект и этикетку на упаковке. На фотографии должно быть четко видно: наименование изделия, дату изготовления и номер бригады. Претензии по качеству без фотографии этикетки не принимаются.

МЕБЕЛЮНИ <b>МБ</b>	Производитель в соответствии с буквой: ООО «Мебелюни», Пензенская область, г. Пенза, ул. Рабона, стр. 7Д	EAC	Бригада 1
Цвет: <b>крафт/белый глянец</b>	Селфи ПС-05 СТОЛ ПИСЬМЕННЫЙ	Дата изготовления <b>01.01.2021</b>	
	<b>2/2</b>	Надстройка	www.mebelony.ru
23YCOHY91YSRQPH 35990-01 00287959 11 0001	Срок службы 5 лет. Гарантия 18 мес.		

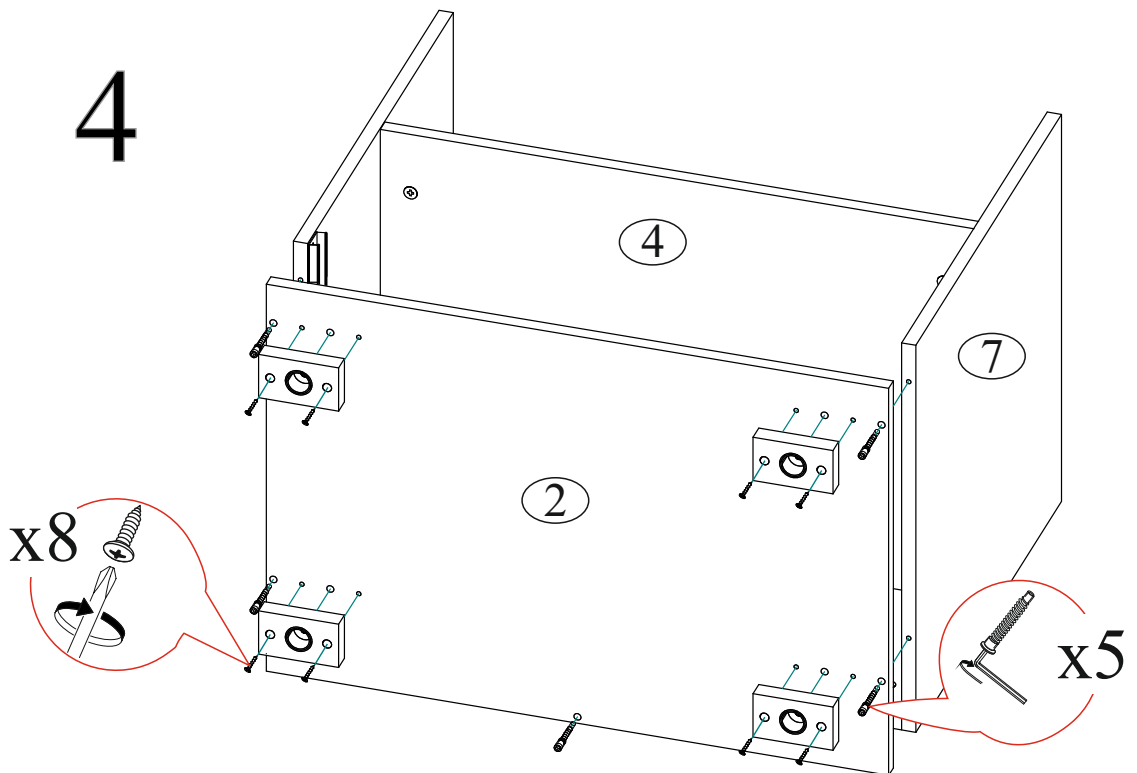
2



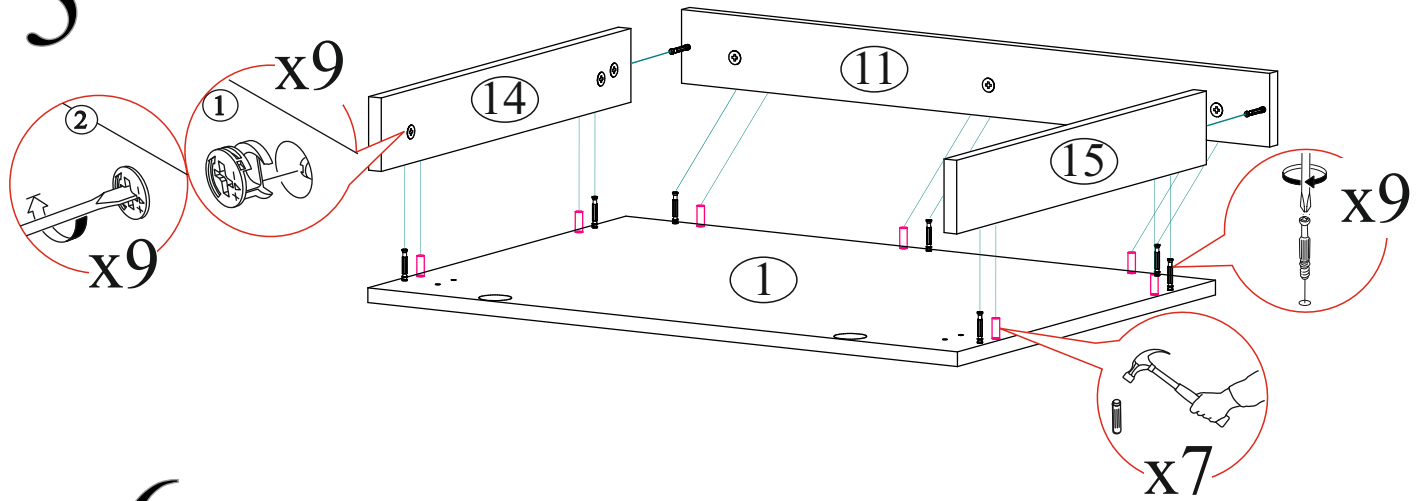
3



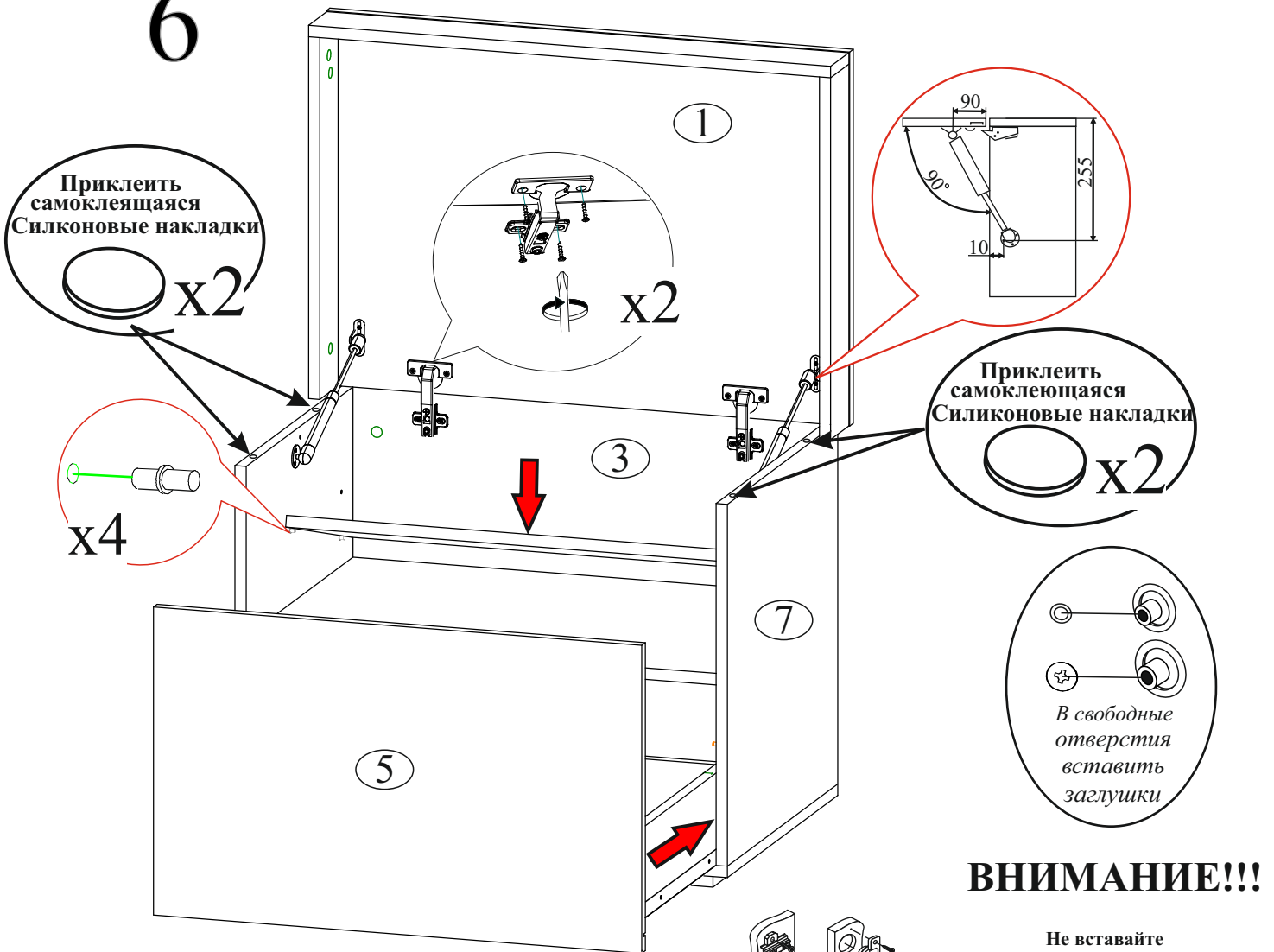
4



# 5



# 6

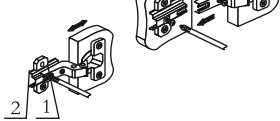


## ВНИМАНИЕ!!!

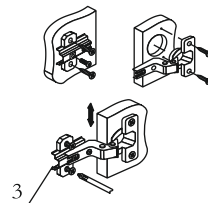
Не вставляйте на открытые ящики!



Регулировка створки по глубине



Регулировка створки по ширине



Регулировка створки по высоте

*Рекомендуем закрепить мебель к стене или к другой мебели.*

### Уважаемый покупатель!

### Выражаем Вам искреннюю благодарность за выбор нашей мебели!