

Гарантийные обязательства

Изготовитель гарантирует соответствие изделия требованиям нормативных документов ГОСТ 16371-93 и соблюдение транспортировки и хранения. Гарантия не распространяется на мебель, имеющие механические повреждения (царапины, потертости и т.п.) возникшие при транспортировке, в процессе сборки и эксплуатации, имеющие утолщение щитков от влаги (разбухание) возникшие от неправильного ухода.

В случае приобретения уцененной мебели претензия по качеству и внешнему виду не принимаются.

Срок службы изделия – 7 лет;

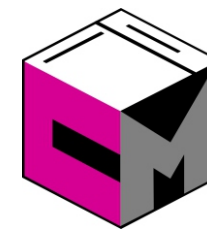
Срок гарантии – 1 год со дня продажи набора.

ДАТА ВЫПУСКА «__»_____201 Г.

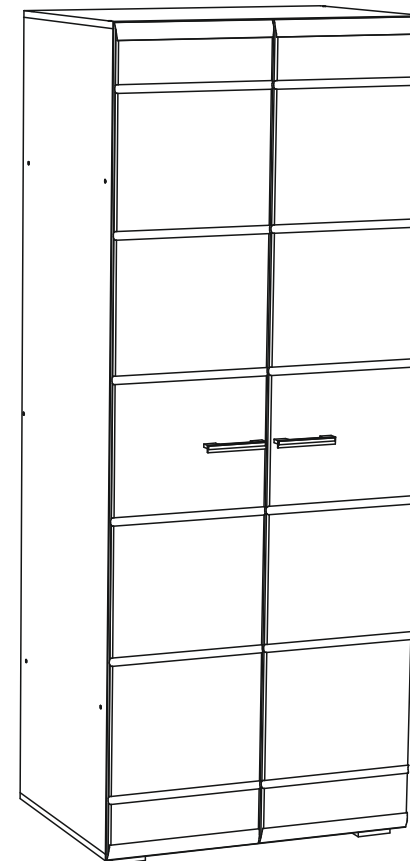
ШТАМП СКК

ДАТА ПРОДАЖИ «__»_____201 Г.

ШТАМП МАГАЗИНА



ПАСПОРТ Мебель для спальни «Вегас» Шкаф 2-х створчатый



Произведено
Россия ООО «Стендмебель»
440052 г. Пенза, ул. Баумана, д. 30
e-mail: stendmebel@mail.ru
www.stendmebel.ru
тел. 8 (8412) 99-02-53
8 (8412) 99-08-53

Уважаемый покупатель!

В целях сохранности наша мебель поставляется в разобранном виде. Напоминаем, что в стоимость изделия услуга сборки не включена. Если Вы предпочли собрать мебель самостоятельно, надеемся, что процесс сборки доставит Вам удовольствие и не займет много времени.

При покупке мебели настоятельно рекомендуем убедиться в наличии всех деталей, сверяясь с комплекточной ведомостью, т.к. после сборки изделия претензия по количеству и качеству сборочных единиц не принимаются.

Во избежание недоразумений, просим внимательно следовать алгоритму сборки изделия.

Рекомендации по сборке.

Перед началом сборки и дальнейшей эксплуатации внимательно ознакомьтесь с настоящим руководством и следуйте его рекомендациям.

Для Вашего удобства рекомендуем собирать мебель вдвоем, на ровной поверхности, соблюдая последовательность согласно представленной схеме.

Правила пользования и эксплуатации изделия

Уважаемый покупатель, срок эксплуатации мебели напрямую зависит от Вашего бережного отношения к ней:

- Не допускайте попадания воды на изделие во избежание разбухания поверхностей. В случае контакта с водой, насухо протрите поверхность мягкой тканью.
- Не ударяйте поверхность острыми, тяжелыми или твердыми предметами.
- Не ставьте на поверхность раскаленные предмет
- При чистке, во избежание поверхностей, не используйте щетки, жесткие ткани, зернистые порошки. Для ухода за мебелью используйте специальные средства, предназначенные для мебели.
- Не допускайте попадания на поверхность веществ, таких как растворители, бензин, обезжиривающие средства и т.п.
- Периодически, с случае ослабления резьбовых соединений, необходима их подтяжка.
- Если у Вас возникает желание самостоятельно модифицировать изделие, помните, что в этом случае наша гарантия на товар распространяться не будет.
- Несоблюдение каких-либо из вышеуказанных условий, повышение возникновения недостатков мебели, являются основанием утраты права на гарантийное обслуживание.

Габаритные размеры:

Высота (мм): 2000

Глубина(мм): - 570

Ширина(мм): - 800

Комплектация фурнитурой

| Обозначение | Наименование | Кол-во | Ед.изм. |
|---|---------------------------|--------|---------|
|  | Петля накладная | 8 | компл. |
|  | Опора прямоугольная | 4 | шт. |
|  | Ручка С-17 128 | 2 | шт. |
|  | Евроключ | 1 | шт. |
|  | Евровинт | 19 | шт. |
|  | Штангодержатель | 2 | компл. |
|  | Саморез 3,5x16 | 54 | шт. |
|  | Гвозди | 60 | шт. |
|  | Заглушка для еврвинта | 10 | шт. |
|  | Межсекционная стяжка 5/32 | 2 | шт. |

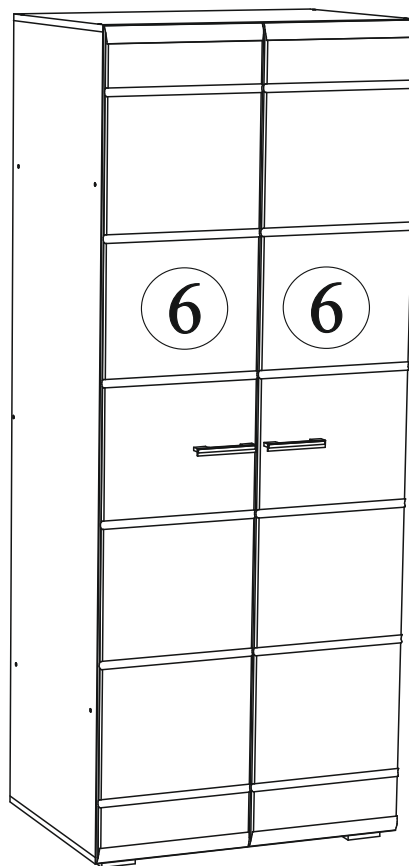
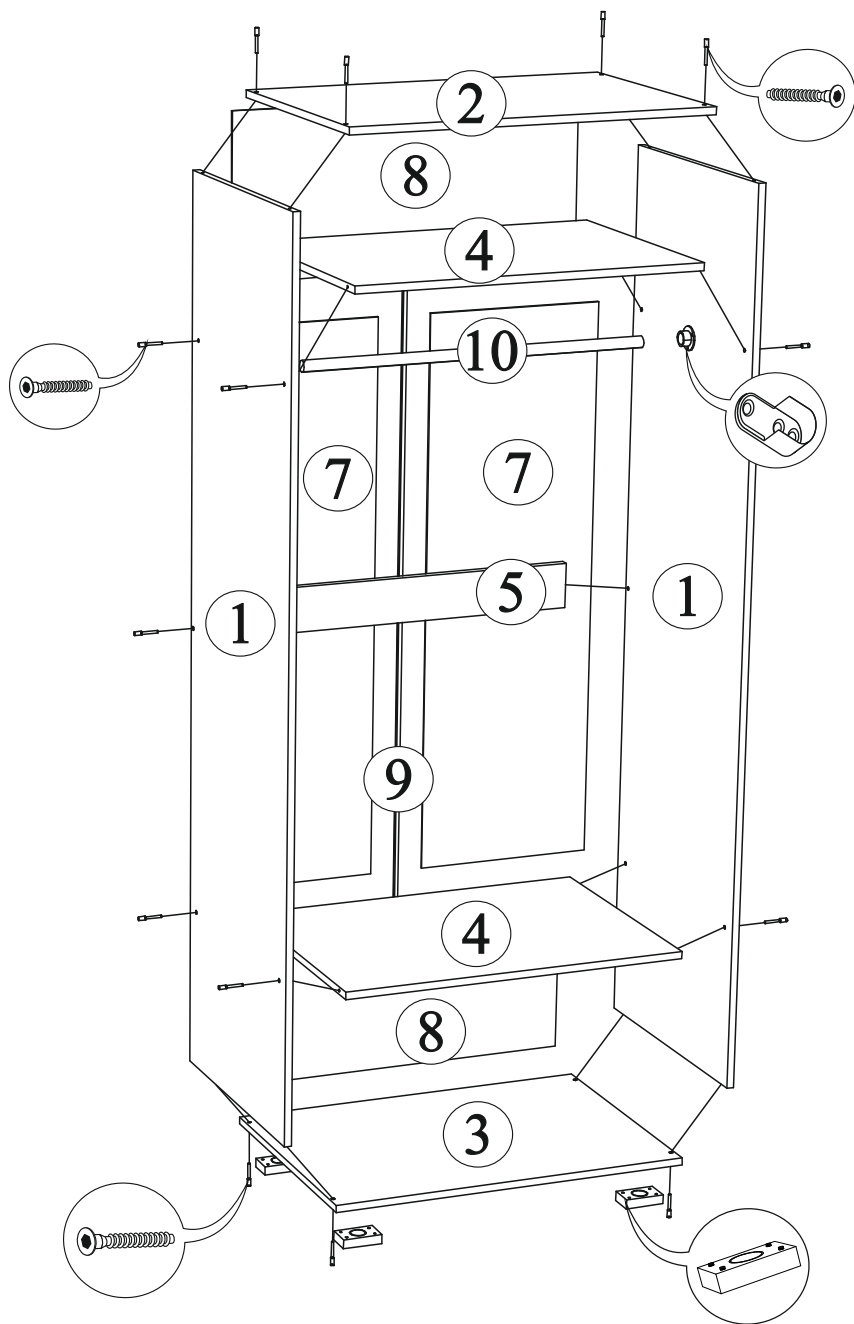
Комплектация деталей

| Поз. | Наименование | Длина | Ширина | Кол-во |
|------|--------------------|---------|--------|--------|
| 1 | Боковина | 1950 | 554 | 2 |
| 2 | Крышка верх | 800 | 554 | 1 |
| 3 | Крышка низ | 800 | 554 | 1 |
| 4 | Вязка | 768 | 554 | 2 |
| 5 | Усиление | 100 | 768 | 1 |
| 6 | Створка | 1978 | 396 | 2 |
| 7 | ЛДВП | 1246 | 397 | 2 |
| 8 | ЛДВП | 364 | 796 | 2 |
| 9 | Брус соединительн. | 1230 мм | | 1 |
| 10 | Штанга метал. | 762 мм | | 1 |

***Качество мебели зависит от качества сборки.
Рекомендуем доверять сборку специалистам.***

Мебель для спальни «Вегас»

Шкаф 2-х створчатый



Правило сборки шкафа:

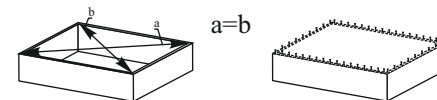
Для удобства сборки рекомендуем прикрутить ответные планки петель к боковинам 1, опоры прямоугольные (20 мм) к нижней крышке 3 по наметкам (технологические отверстия). После сборки каркаса, уравнивания диагоналей и крепления ЛДВП 7,8, необходимо установить штангу для одежды.

Штанга крепится по месту сборки изделия.

Рекомендуем ее устанавливать на расстоянии 100-150 мм от вязки 4 по центру (по глубине) боковин 1.

Для правильного открывания фасадов, необходимо выровнять диагонали каркаса (Рис.1) и только потом прибить ЛДВП не нарушая диагонали.

Рис.1



Регулирование зазоров и положения дверей с петлями

Регулирование по высоте

Регулирование глубины

Регулирование наложения

