

## ГАРАНТИЙНЫЕ ОБЯЗАТЕЛЬСТВА

Предприятие-изготовитель гарантирует соответствие изделия требованиям **ГОСТ 16371-52014** при соблюдении условий транспортирования и хранения. Гарантийный срок эксплуатации-24 месяца. Срок исчисляется со дня продажи.

Гарантия не распространяется на мебель, имеющую механические повреждения (вырывы, царапины и др.), утолщение щитов от влаги (разбухание), возникшие от неправильного ухода, не имеющую штампа ОТК, а так же на фурнитуру. В случае обнаружения производственных дефектов предприятие обязуется устранить их путем замены отдельных деталей.

**Срок службы изделия - 5 лет.**

### ВНИМАНИЕ

Фирма - изготовитель оставляет за собой право вносить незначительные изменения в конструкцию изделия, не влияющие на качество продукции или улучшающие его.

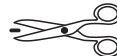
### УВАЖАЕМЫЙ ПОКУПАТЕЛЬ

Для удобства транспортирования и предотвращения повреждения изделия, вся мебель поставляется в разобранном виде. Настоятельно рекомендуем доверять сборку профессионалам. Не утилизируйте упаковки пока изделие полностью не собрано! Фирма - изготовитель не несет ответственности за неисправности, являющиеся результатом нарушения правил транспортирования и хранения, а также в случае несоблюдения рекомендаций по сборке, уходу и эксплуатации.

### ПРАВИЛА УХОДА И ЭКСПЛУАТАЦИИ

Для сохранения мебели в хорошем состоянии в течение длительного срока необходимо соблюдать следующие правила:

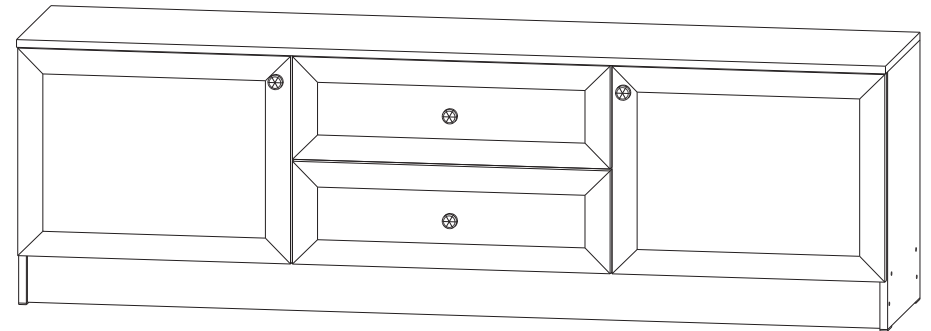
1. Беречь поверхность мебели от механических повреждений.
2. Во избежании набухания щитов не допускать скопления воды на поверхности.
3. Поверхности мебели и лицевую фурнитуру можно чистить влажной тканью с применением хозяйственного мыла с последующей протиркой насухо.
4. Следить, чтобы температура посуды или приборов, находящихся в контакте с поверхностью мебели, не превышала 120°C.
5. Если расстояние между боковыми поверхностями мебели и газовой или электрической плитами меньше 25мм, то обязательно применение прокладки из асбестового листа.
6. **ЗАПРЕЩАЕТСЯ:** применять эфир, бензин, ацетон и другие растворители. Использовать для чистки наждачную бумагу, соду и другие средства, содержащие абразивные материалы.



|  |  |   |  |
|--|--|---|--|
|  | Дата выпуска – 2022 год.<br>Срок службы – 5 лет<br>Гарантийный срок<br>эксплуатации – 24 месяца.<br>Произведено в России |  | Юр. адрес: 440015, г. Пенза,<br>ул. Литвинова, д.56, корп. 2<br>Фактич. адрес: 440015, г. Пенза,<br>ул. Литвинова, д.56, корп. 2 |
| Изготовитель<br>ООО "МКТ"<br>ИНН 5835130030  | Прихожая Веста<br>Тумба ТВ ВГТ-2   | Декларация о соответствии:<br>EAЭС N RU Д-РУ.МН33.В.00309/19<br>от 13.12.2019 г.    |  |



## Гостиная Веста Тумба ТВ ВГТ-2



(ВхШхГ)  
**550x1800x405**

Инструкция по сборке изделия,  
правила эксплуатации, гарантийный талон

Перед началом сборки необходимо проверить наличие всех деталей и фурнитуры!

| Спецификация на панели и профили |                     |       |        |        |
|----------------------------------|---------------------|-------|--------|--------|
| Поз.                             | Наименование        | Длина | Ширина | Кол-во |
| 1                                | Бок левый           | 534   | 380    | 1      |
| 2                                | Бок правый          | 534   | 380    | 1      |
| 3                                | Крышка              | 1800  | 405    | 1      |
| 4                                | Дно                 | 1768  | 380    | 1      |
| 5                                | Цоколь              | 1768  | 100    | 2      |
| 6                                | Бок средний левый   | 418   | 380    | 1      |
| 7                                | Бок средний правый  | 418   | 380    | 1      |
| 8                                | Бок ящика левый     | 334   | 120    | 2      |
| 9                                | Бок ящика правый    | 334   | 120    | 2      |
| 10                               | Задняя панель ящика | 622   | 120    | 2      |
| 11                               | Фасад рамка         | 565   | 430    | 2      |
| 12                               | Фасад ящика рамка   | 658   | 213    | 2      |
| 13                               | Задняя стенка ЛДВП  | 1795  | 221    | 2      |
| 14                               | Дно ящика ЛДВП      | 620   | 355    | 2      |
|                                  | Брус соединительный | 1795  |        | 1      |

### Фурнитура

|  |                            |        |
|--|----------------------------|--------|
|  | Стяжка эксцентриковая      | 16шт   |
|  | Еврошуруп 6.3x50           | 20шт   |
|  | Направляющие роликовые 350 | 2компл |
|  | Заглушка еврошурупа        | 8шт    |
|  | Подпятник                  | 6шт    |
|  | Гвоздь                     | 80шт   |
|  | Шуруп 3.5x16               | 32шт   |
|  | Петля накладная            | 4шт    |
|  | Ключ                       | 1шт    |
|  | Ручка К8419-ВК             | 4шт    |
|  | Винт 4x25                  | 2шт    |
|  | Винт 4x16                  | 2шт    |

Необходимый инструмент для сборки:

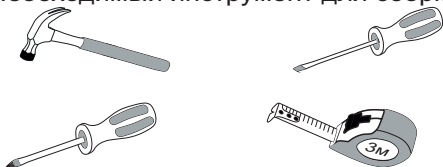


Рис.1

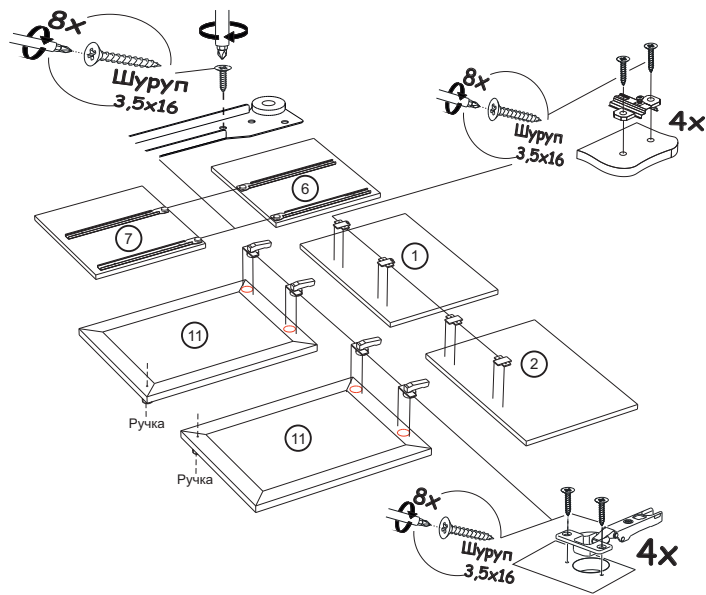


Рис.2

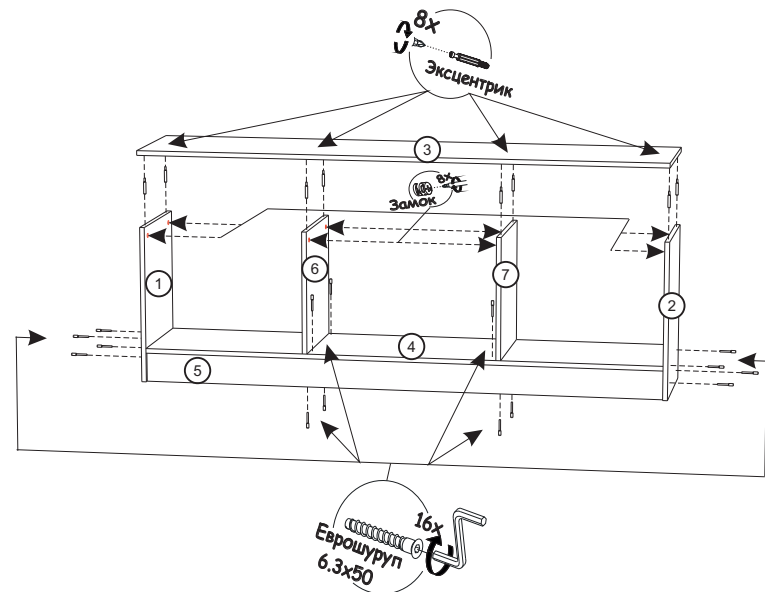


Рис.3

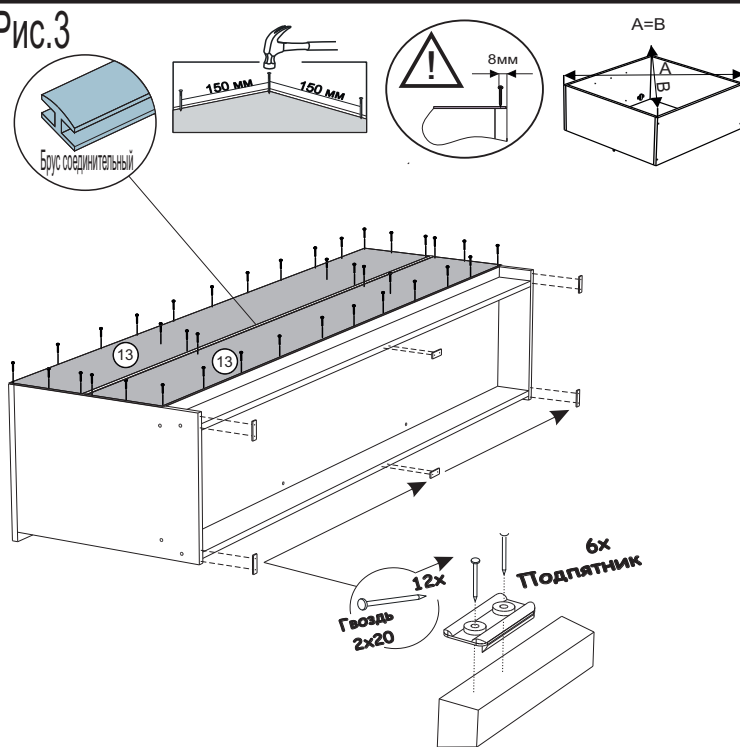


Рис.4

### Схема сборки ящика

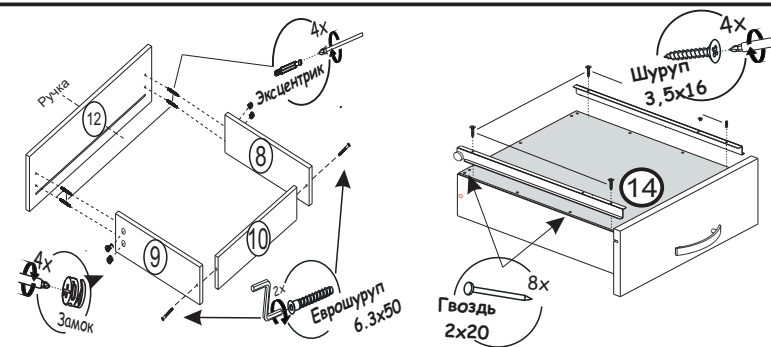


Рис.5

