

ИНСТРУКЦИЯ ПО СБОРКЕ

Гостиный модуль "Эмилия" ГМ-12

Габаритные размеры

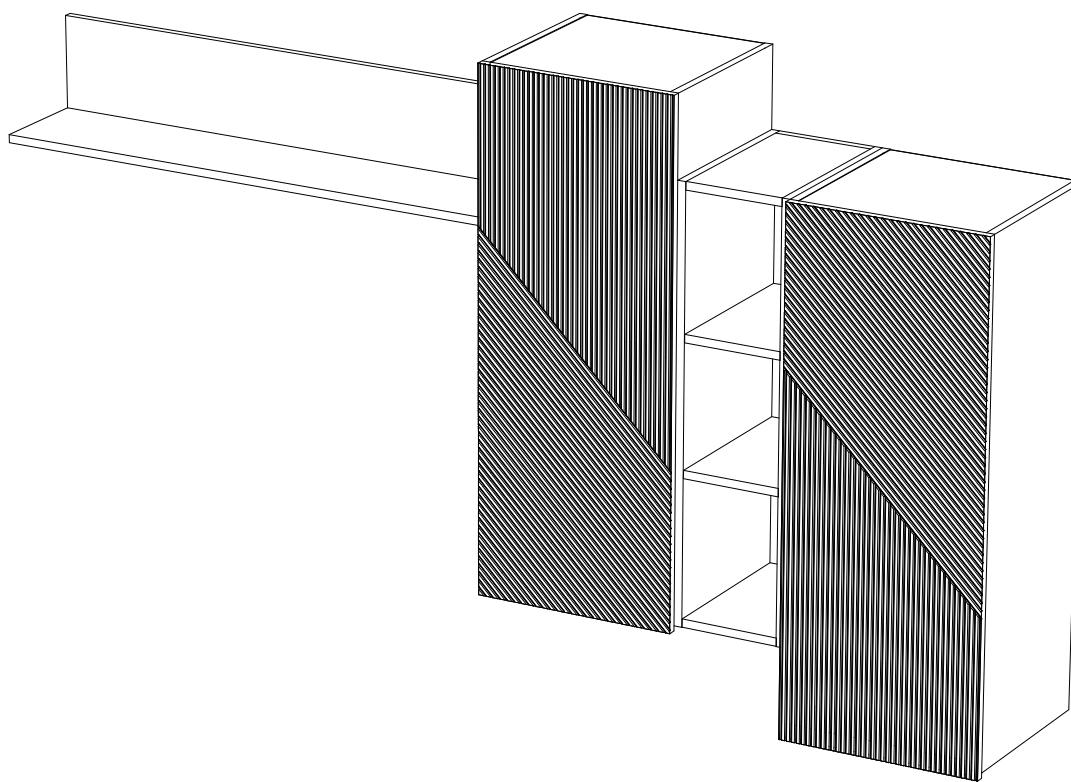
Ширина: 2130мм

Высота: 1170мм

Глубина: 372 мм

Максимальная нагрузка:

на полку - 10 кг



Гостиный модуль "Эмилия" ГМ-12

BTS
МЕБЕЛЬНАЯ КОМПАНИЯ

Срок службы изделия - 5 лет
Срок гарантии - 24 месяца

Соответствует требованиям
ТР ТС 025/2012

Производитель в соответствии с буквой
ООО «МК BTS», г. Пенза, ул. Рябова, стр. 9, помещ. 10, литера А

Дата изготовления _____

ОБЩИЕ ТЕХНИЧЕСКИЕ УКАЗАНИЯ

Настоятельно рекомендуем перед началом сборки внимательно ознакомиться с данной инструкцией, проверить наличие всех деталей и фурнитуры согласно комплектующим ведомостям, убедиться в их качестве (отсутствие царапин, сколов, вмятин и т.д.) т.к. претензии по количеству комплектующих и качеству изделия после сборки не принимаются.

Сборку советуем производить вдвоём на ровной поверхности, в качестве подкладочного материала рекомендуем использовать гофрокартон от упаковок.

Производитель оставляет за собой право вносить изменения, не нарушающие внешнего вида и габаритных размеров изделия (замена крепёжной фурнитуры, ножек, ручек и т. д. на аналоги).

Правила эксплуатации

Для длительного сохранения эксплуатационных и эстетических качеств мебели необходимо соблюдать следующие правила по уходу за мебелью во время ее эксплуатации.

- эксплуатировать мебель в сухом, проветриваемом помещении с температурой воздуха от +10 С до +40 С и влажностью воздуха не более 70%;
- в процессе эксплуатации мебели возможно ослабление крепежной фурнитуры - необходимо ее поправлять;
- при эксплуатации изделий имеющие декоративные решения в виде стекла или зеркал необходимо помнить, что эксплуатация стекла и зеркал с трещиной сопряжено с риском получения травм. Следует немедленно заменить стекло/зеркало при появлении трещин;
- не допускать скопления влаги на поверхностях изделия во избежание набухания щитов и отклейки кромок;
- беречь поверхности от механических повреждений, не допускать повреждения защитного слоя УФ-печати и воздействия высоких температур;
- протирать изделия влажной мягкой тканью (на УФ-печати применять микрофибру для зеркал), также возможно мыть с легким мыльным раствором с последующей протиркой насухо. Запрещено применение абразивных порошков и жестких металлических щеток.
- Запрещено использование агрессивных средств очистки, таких как растворители, бензин, обезжиривающие средства, содержащие кислоты, спирты и соли, моющие средства типа «Мистер Мускул», «Fairgy» и т.д.


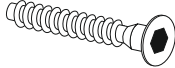


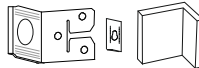
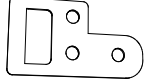
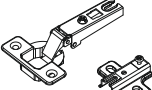
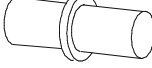
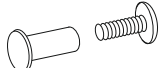

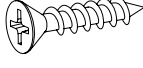
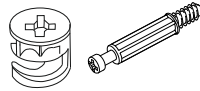


Гарантийные обязательства

Изготовитель гарантирует соответствие мебели требованиям ГОСТ 16371-2014, ТР ТС 025/2012 при соблюдении условий транспортировки, хранения, сборки (для мебели, поставляемой в разобранном виде), эксплуатации.

Срок службы изделия - 5 лет (при соблюдении условий эксплуатации мебели).

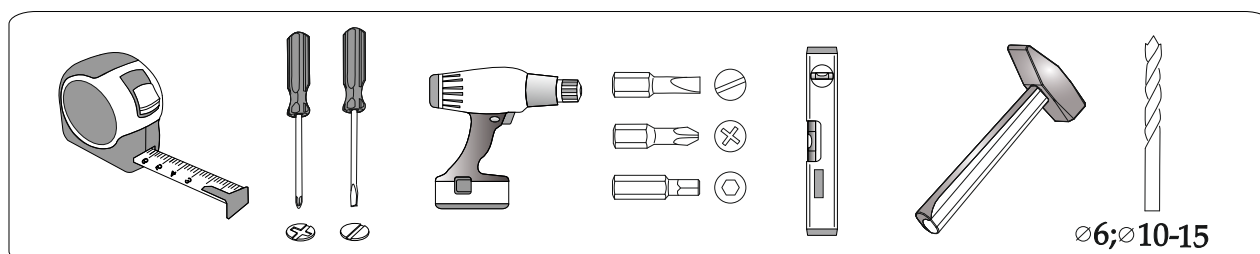
Гарантийный срок эксплуатации мебели - 24 месяца.

Фурнитура

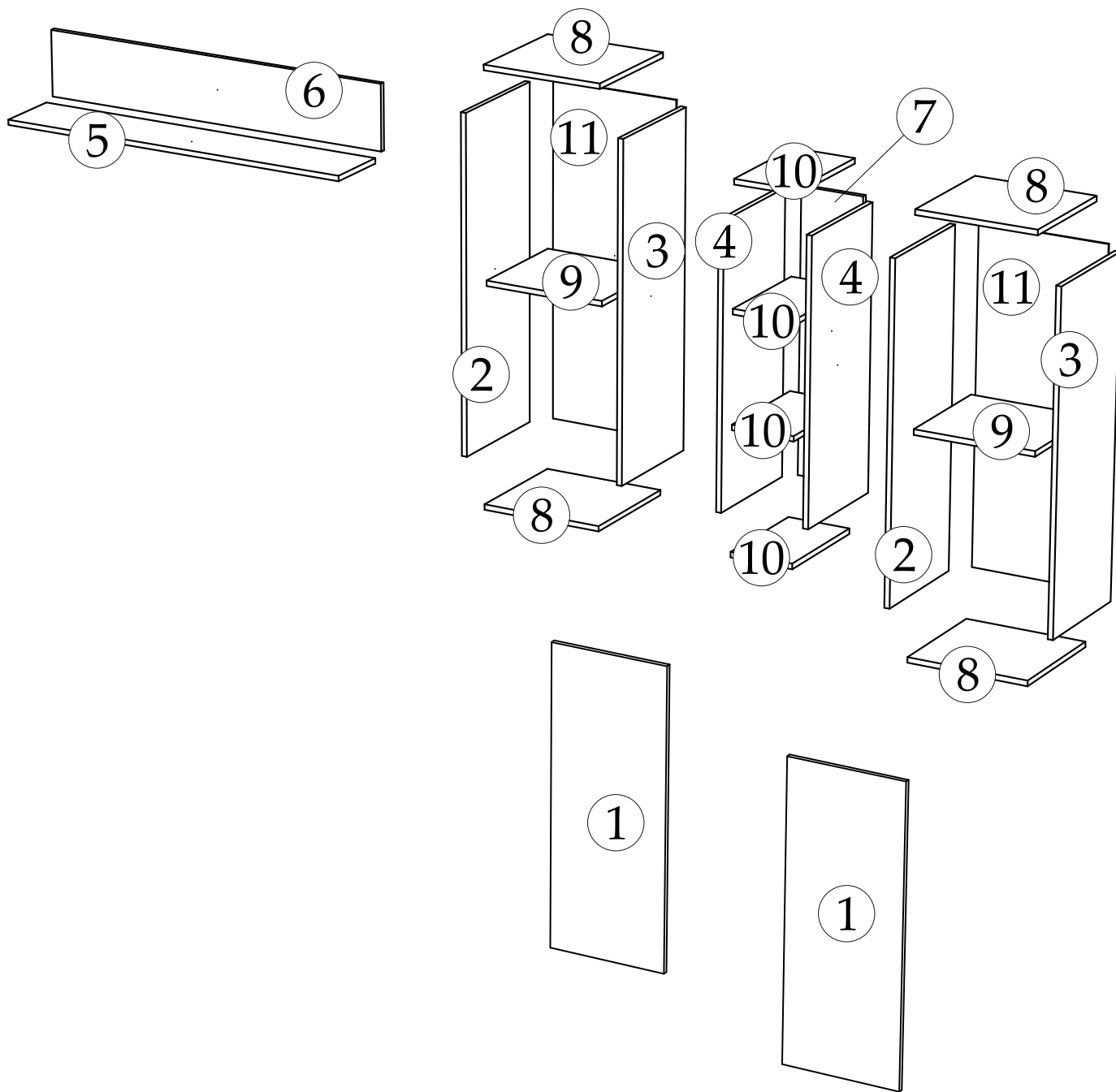
<p>Гвоздь 2x20</p>  <p>40 шт.</p>	<p>Евровинт 6x50</p>  <p>26 шт.</p>	<p>Евроключ</p>  <p>1 шт.</p>	<p>Заглушка для эксцентрика</p>  <p>16 шт.</p>	<p>Навес L-образный</p>  <p>4 шт.</p>	<p>Навес</p>  <p>4 шт.</p>
<p>Петля 4-х шарнирная накладная</p>  <p>6 шт.</p>	<p>Полкодержатель (хром)</p>  <p>8 шт.</p>	<p>Стяжка межсекционная D5x32</p>  <p>4 шт.</p>	<p>Футорка для шурупа 4x16</p>  <p>8 шт.</p>	<p>Шуруп 4x16</p>  <p>48 шт.</p>	<p>Эксцентриковая стяжка</p>  <p>16 шт.</p>
<p>Заглушка технологическая Ф5</p>  <p>8 шт.</p>	<p>Шкант 8x30</p>  <p>16 шт.</p>				

Поз.	Наименование	Длина	Ширина	Кол-во	Упаковка
1	Створка	1010	398	2	
2	Боковина	1000	352	2	
3	Боковина	1000	352	2	
4	Боковина	840	352	2	
5	Вязка	1110	200	1	
6	Щиток	1110	200	1	
7	Щиток	840	192	1	
8	Вязка	366	352	4	
9	Полка	366	340	2	
10	Вязка	192	335	4	
11	ЛДВП	996	392	2	

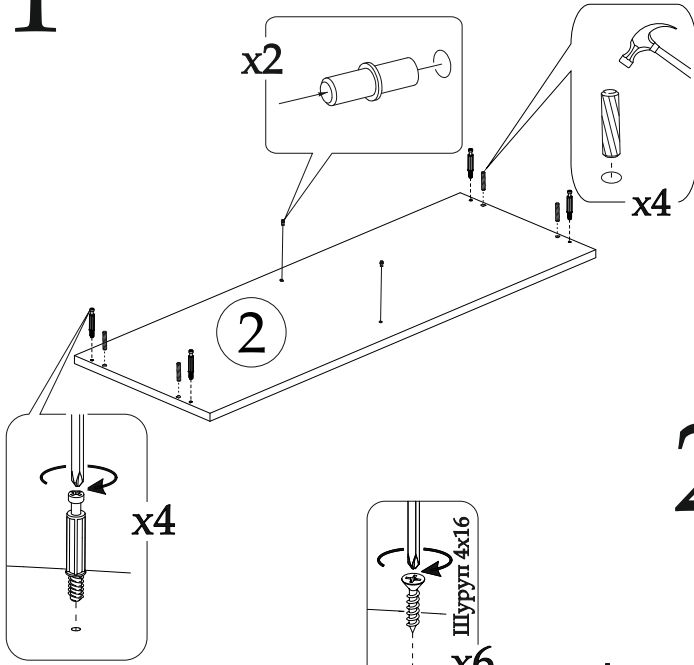
Инструмент



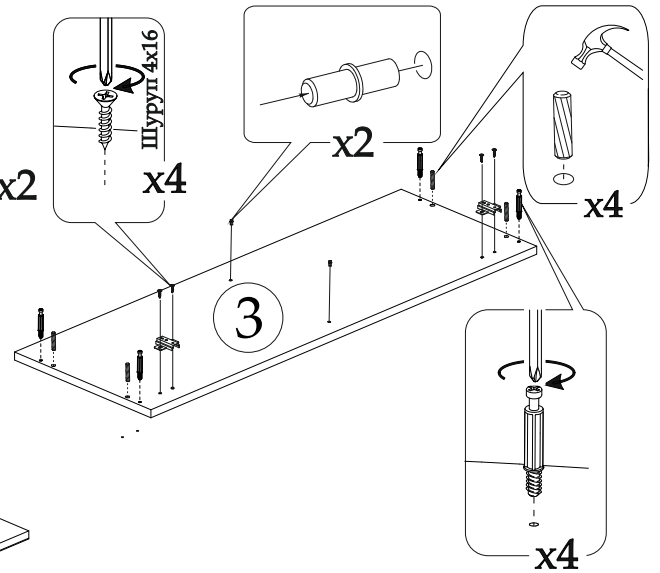
ПОРЯДОК СБОРКИ



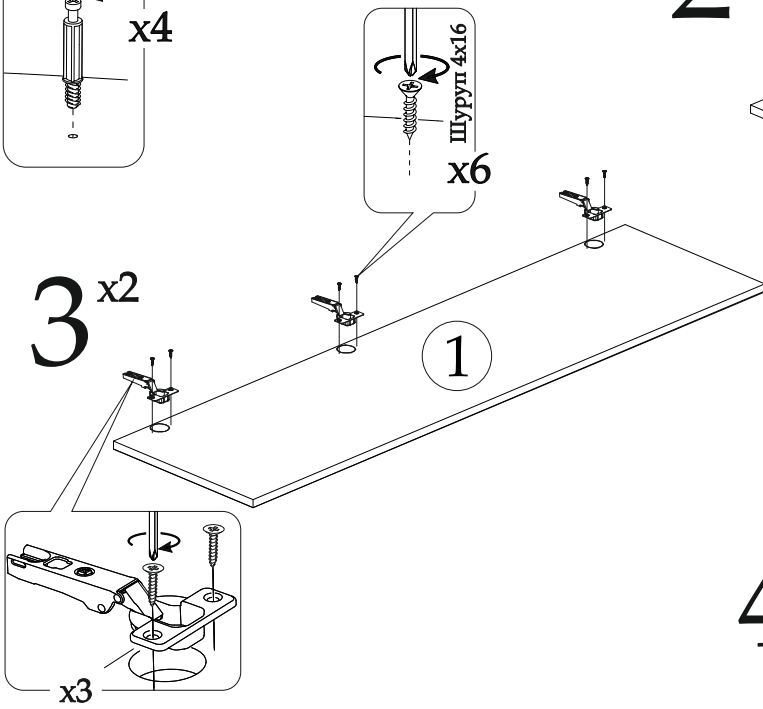
1^{x2}



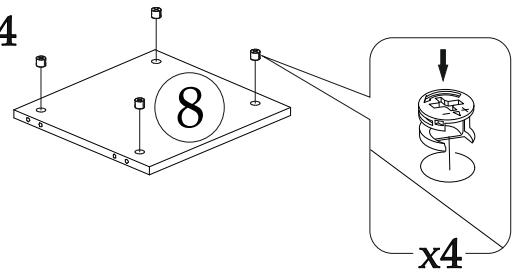
2^{x2}



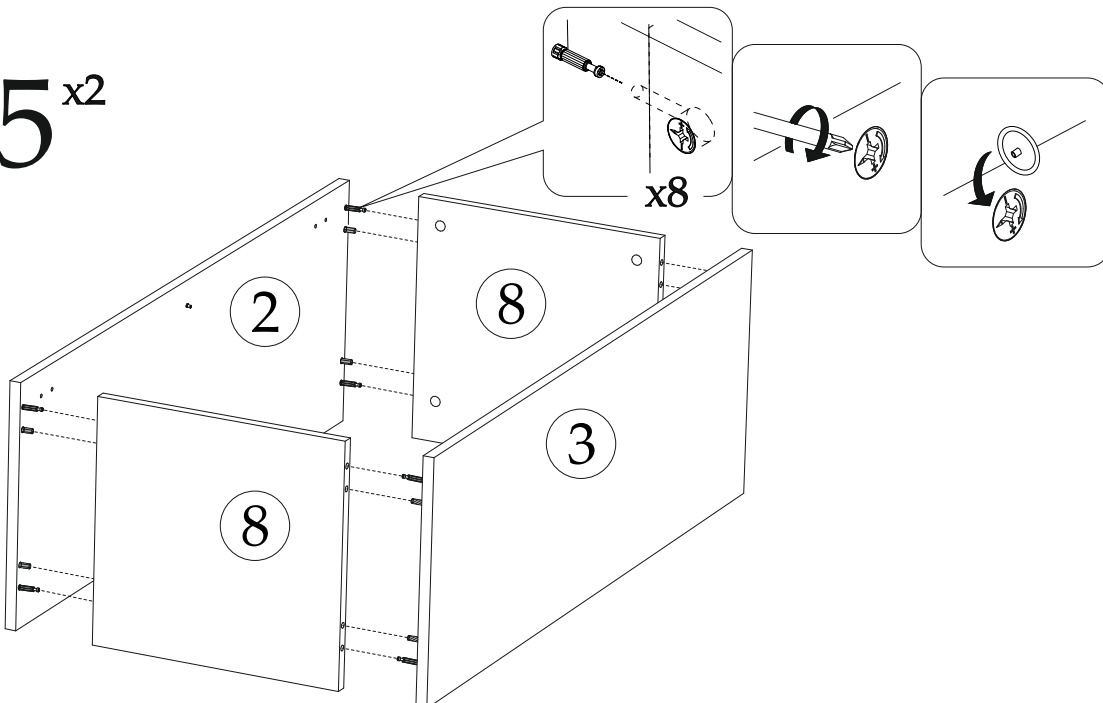
3^{x2}



4^{x4}

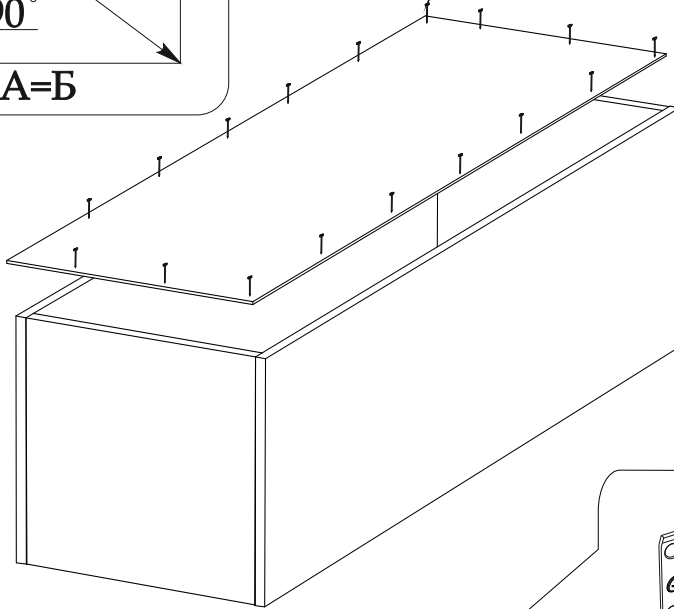
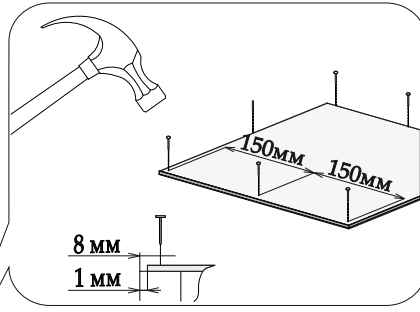
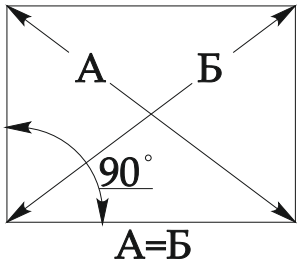


5^{x2}

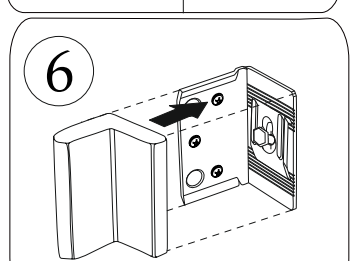
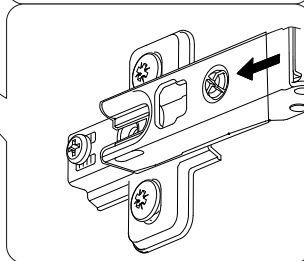
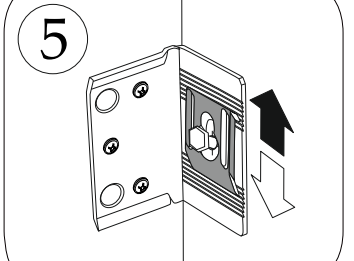
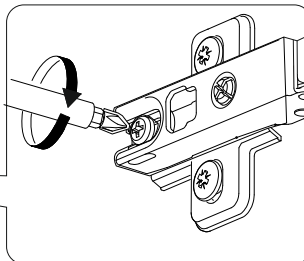
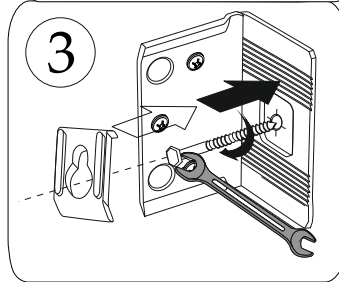
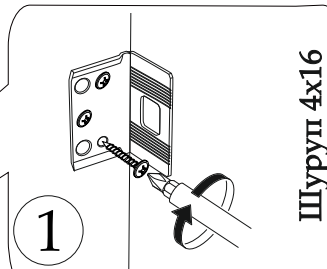
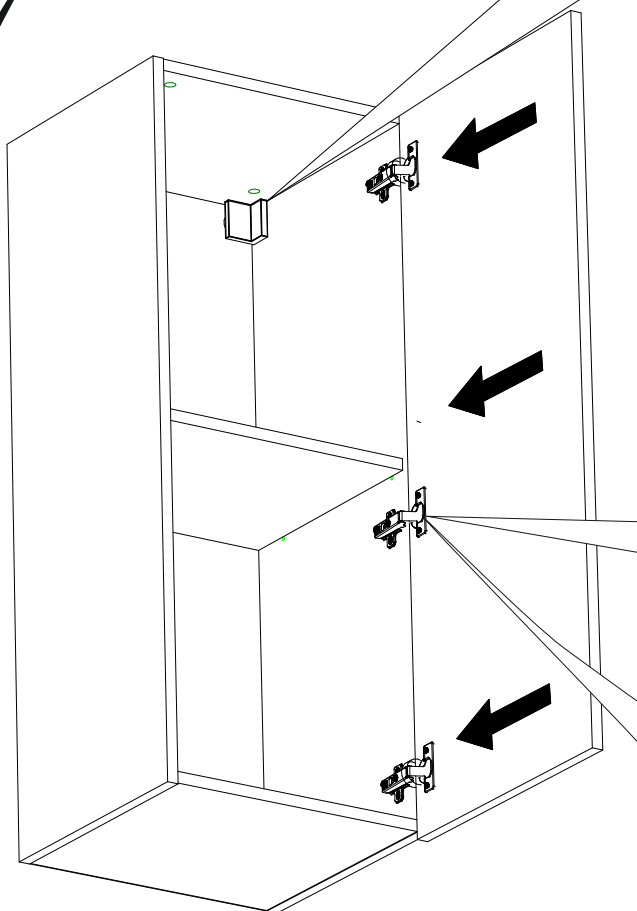


6^{x2}

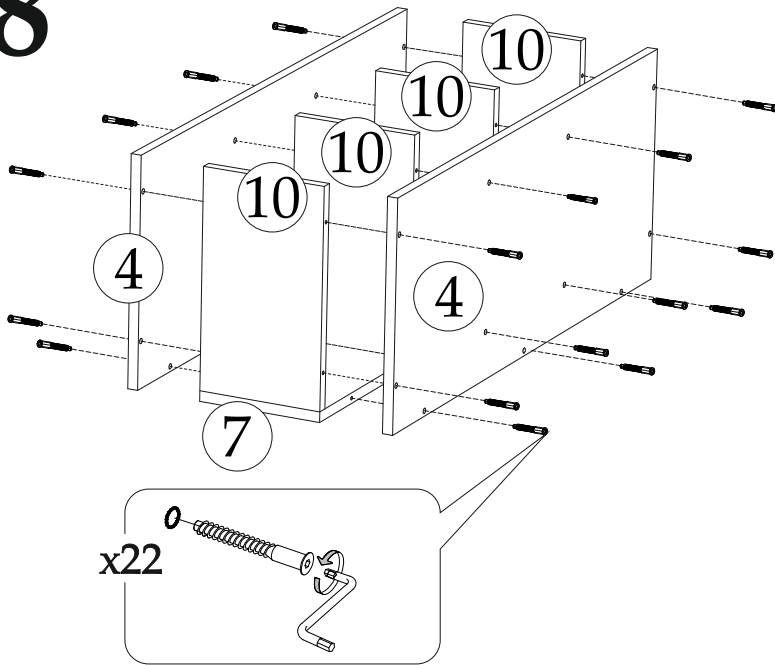
Соблюдайте равенство диагоналей



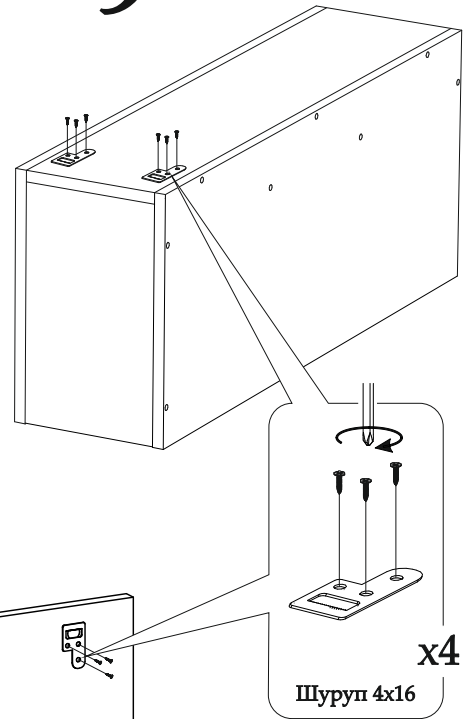
7^{x2}



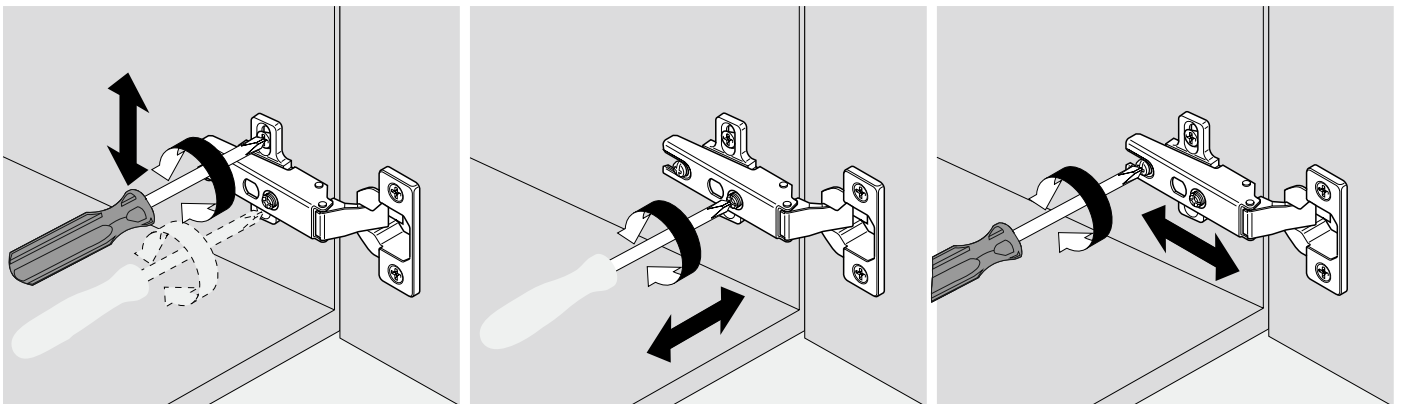
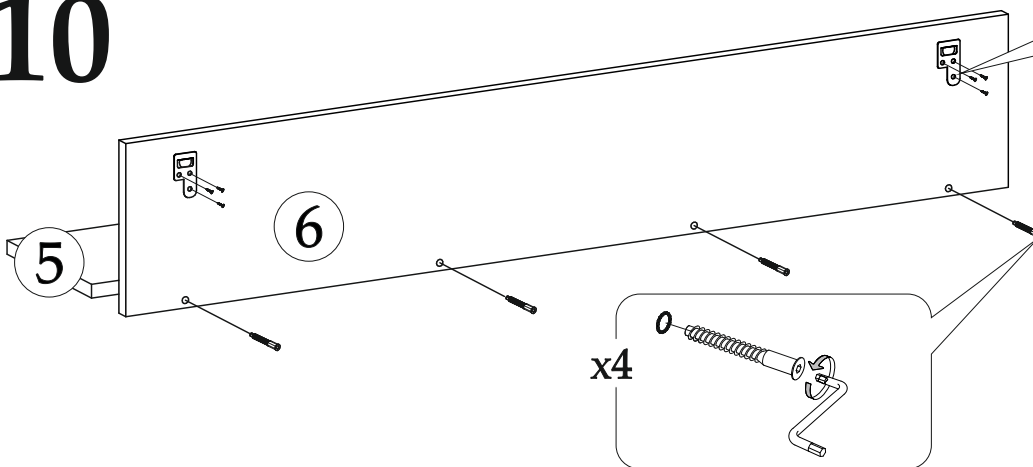
8



9



10



Уважаемый покупатель!

Выражаем Вам искреннюю благодарность за выбор нашей мебели!