

# ИНСТРУКЦИЯ ПО СБОРКЕ

## Шкаф «Олива» ШК-16

Габаритные размеры

Ширина: 902 мм

Высота: 1358 мм

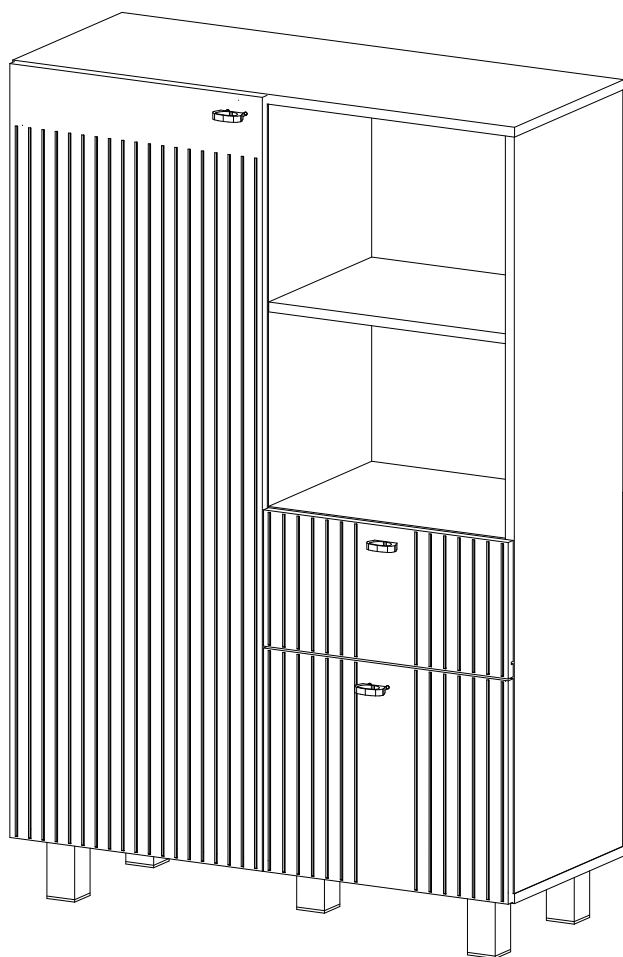
Глубина: 374 мм

Максимальная нагрузка:

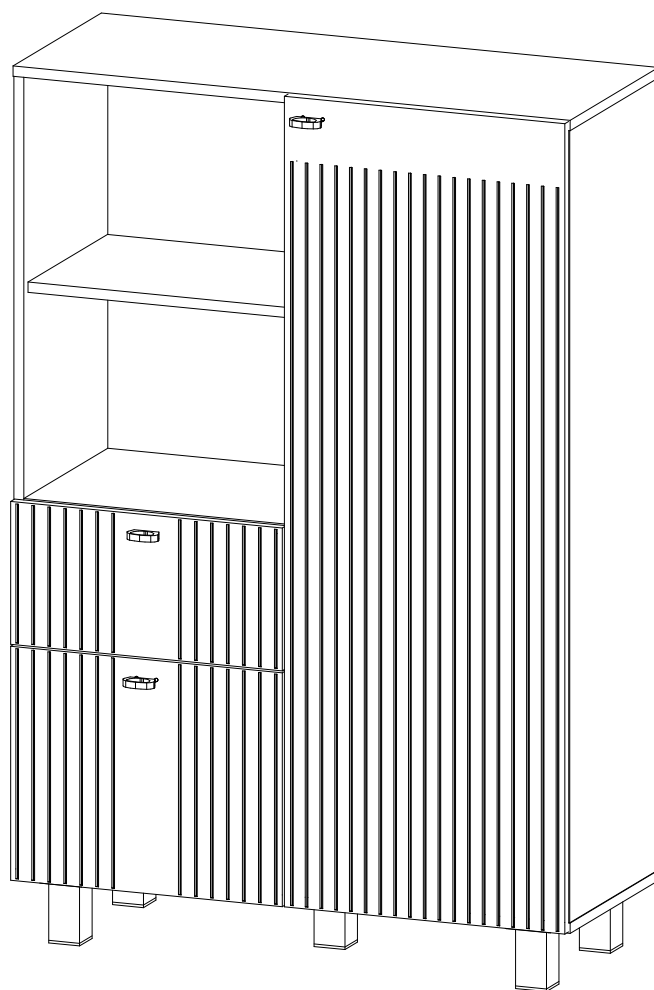
на полку - 10 кг;

на ящик - 5 кг.

Левосторонняя сборка



Правосторонняя сборка



Универсальная сборка



Шкаф «Олива» ШК-16

Срок службы изделия - 5 лет  
Срок гарантии - 24 месяца

Соответствует требованиям  
ТР ТС 025/2012

Производитель в соответствии с буквой  
Б - ООО «Мебелони», Пензенская область, г. Пенза, ул. Рябова, стр. 7Д

МЕБЕЛОНИ  
СЕМЬЯ  
МБ

Дата изготовления \_\_\_\_\_

## ОБЩИЕ ТЕХНИЧЕСКИЕ УКАЗАНИЯ

Настоятельно рекомендуем перед началом сборки внимательно ознакомиться с данной инструкцией, проверить наличие всех деталей и фурнитуры согласно комплектовочным ведомостям, убедиться в их качестве (отсутствие царапин, сколов, вмятин и т.д.) т.к. претензии по количеству комплектующих и качеству изделия после сборки не принимаются.

Сборку советуем производить вдвоём на ровной поверхности, в качестве подкладочного материала рекомендуем использовать гофрокартон от упаковок.

Производитель оставляет за собой право вносить изменения, не нарушающие внешнего вида и габаритных размеров изделия (замена крепёжной фурнитуры, ножек, ручек и т. д. на аналоги).

### Правила эксплуатации

Для длительного сохранения эксплуатационных и эстетических качеств мебели необходимо соблюдать следующие правила по уходу за мебелью во время ее эксплуатации.

- эксплуатировать мебель в сухом, проветриваемом помещении с температурой воздуха от +10 С до +40 С и влажностью воздуха не более 70%;
- в процессе эксплуатации мебели возможно ослабление крепежной фурнитуры - необходимо ее поправлять;
- при эксплуатации изделий имеющие декоративные решения в виде стекла или зеркал необходимо помнить, что эксплуатация стекла и зеркал с трещиной сопряжено с риском получения травм. Следует немедленно заменить стекло/зеркало при появлении трещин;
- не допускать скопления влаги на поверхностях изделия во избежание набухания щитов и отклейки кромок;
- беречь поверхности от механических повреждений, не допускать повреждения защитного слоя УФ-печати и воздействия высоких температур;
- протирать изделия влажной мягкой тканью (на УФ-печати применять микрофибру для зеркал), также возможно мыть с легким мыльным раствором с последующей протиркой насухо. Запрещено применение абразивных порошков и жестких металлических щеток.
- Запрещено использование агрессивных средств очистки, таких как растворители, бензин, обезжиривающие средства, содержащие кислоты, спирты и соли, моющие средства типа «Мистер Мускул», «Fairgy» и т.д.

### Гарантийные обязательства

Изготовитель гарантирует соответствие мебели требованиям ГОСТ 16371-2014, ТР ТС 025/2012 при соблюдении условий транспортировки, хранения, сборки (для мебели, поставляемой в разобранном виде), эксплуатации.

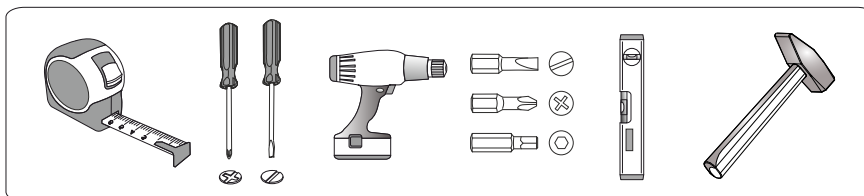
Срок службы изделия - 5 лет (при соблюдении условий эксплуатации мебели).

Гарантийный срок эксплуатации мебели - 24 месяца.

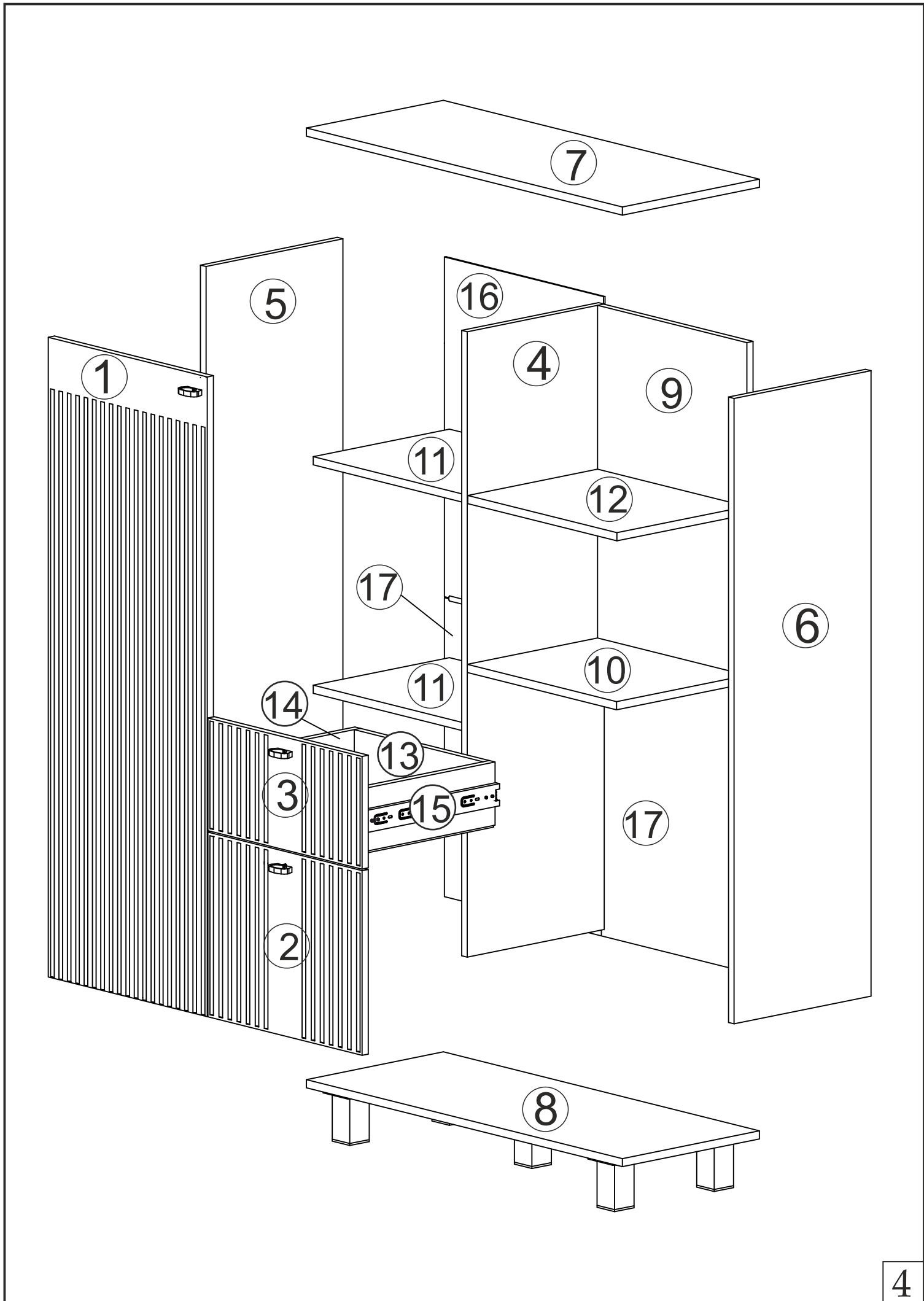
# Фурнитура

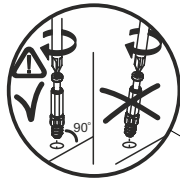
<p>Гвоздь 2x20</p>  <p>50 шт.</p>	<p>Опора</p>  <p>5 шт.</p>	<p>Краб (для гвоздя)</p>  <p>4 шт.</p>	<p>Петля 4-х шарнирная накладная с доводчиком</p>  <p>5 шт.</p>	<p>Полкодержатель (хром)</p>  <p>12 шт.</p>	<p>Заглушка для еврвинта</p>  <p>2 шт.</p>
<p>Заглушка технологическая Ф5</p>  <p>12 шт.</p>	<p>Еврвинт 6x50</p>  <p>10 шт.</p>	<p>Евроключ</p>  <p>1 шт.</p>	<p>Шуруп 4x16</p>  <p>52 шт.</p>	<p>Эксцентриковая стяжка</p>  <p>14 шт.</p>	<p>Заглушка для эксцентрика</p>  <p>10 шт.</p>
<p>Овербаланс</p>  <p>1 шт.</p>	<p>Заглушка технологическая Ф8</p>  <p>6 шт.</p>	<p>Шкант 8x30</p>  <p>8 шт.</p>	<p>Направляющая шариковая 350мм</p>  <p>1 компл.</p>	<p>Заглушка технологическая Ф35</p>  <p>3 шт.</p>	<p>Ручка</p>  <p>3 шт.</p>
<p>Саморез с прессшайбой 4x16</p>  <p>2 шт.</p>					<p>Футорка пластик D5</p>  <p>2 шт.</p>

# Инструменты



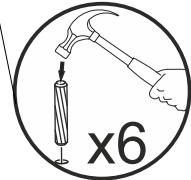
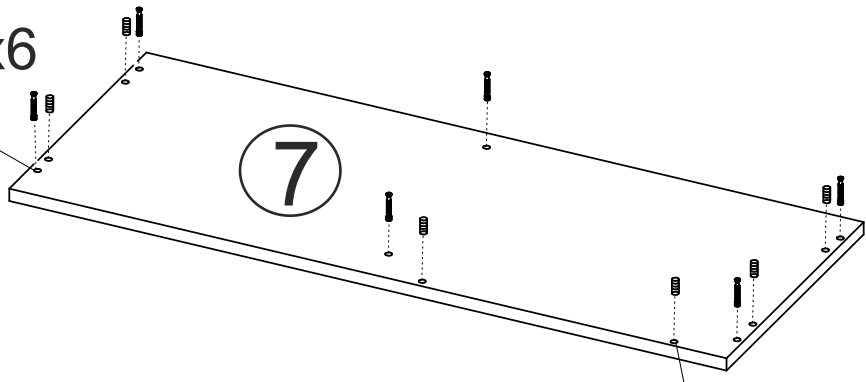
Спецификация на панели и профили					
Поз.	Наименование	Длина	Ширина	Кол-во	Упак
1	Створка	1254	454	1	1
2	Створка	362	440	1	1
3	Фасад	221	440	1	1
4	Перегородка	1226	352	1	1
5	Боковина	1226	352	1	1
6	Боковина	1226	352	1	1
7	Крышка	902	354	1	1
8	Крышка	902	354	1	1
9	Задняя стенка	652	426	1	1
10	Вязка	426	352	1	1
11	Полка	426	350	2	1
12	Полка	426	334	1	1
13	Вязка ящика	368	124	1	1
14	Боковина ящика	350	124	1	1
15	Боковина ящика	350	124	1	1
16	ЛДВП	454	666	1	1
17	ЛДВП	448	586	2	1
18	ЛДВП	396	353	1	1





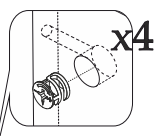
x6

7



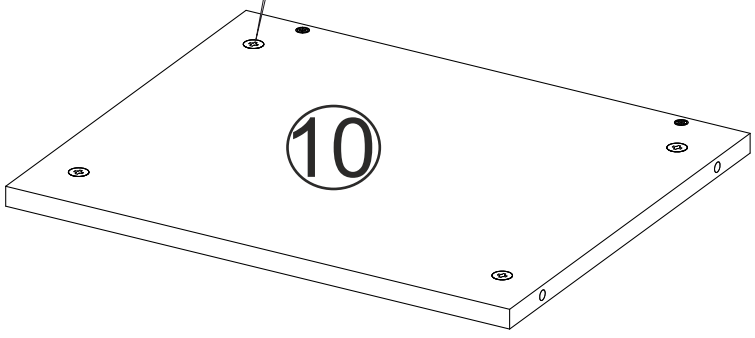
x6

3

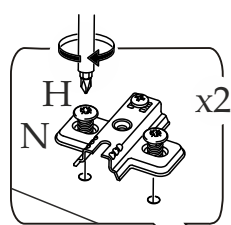


x4

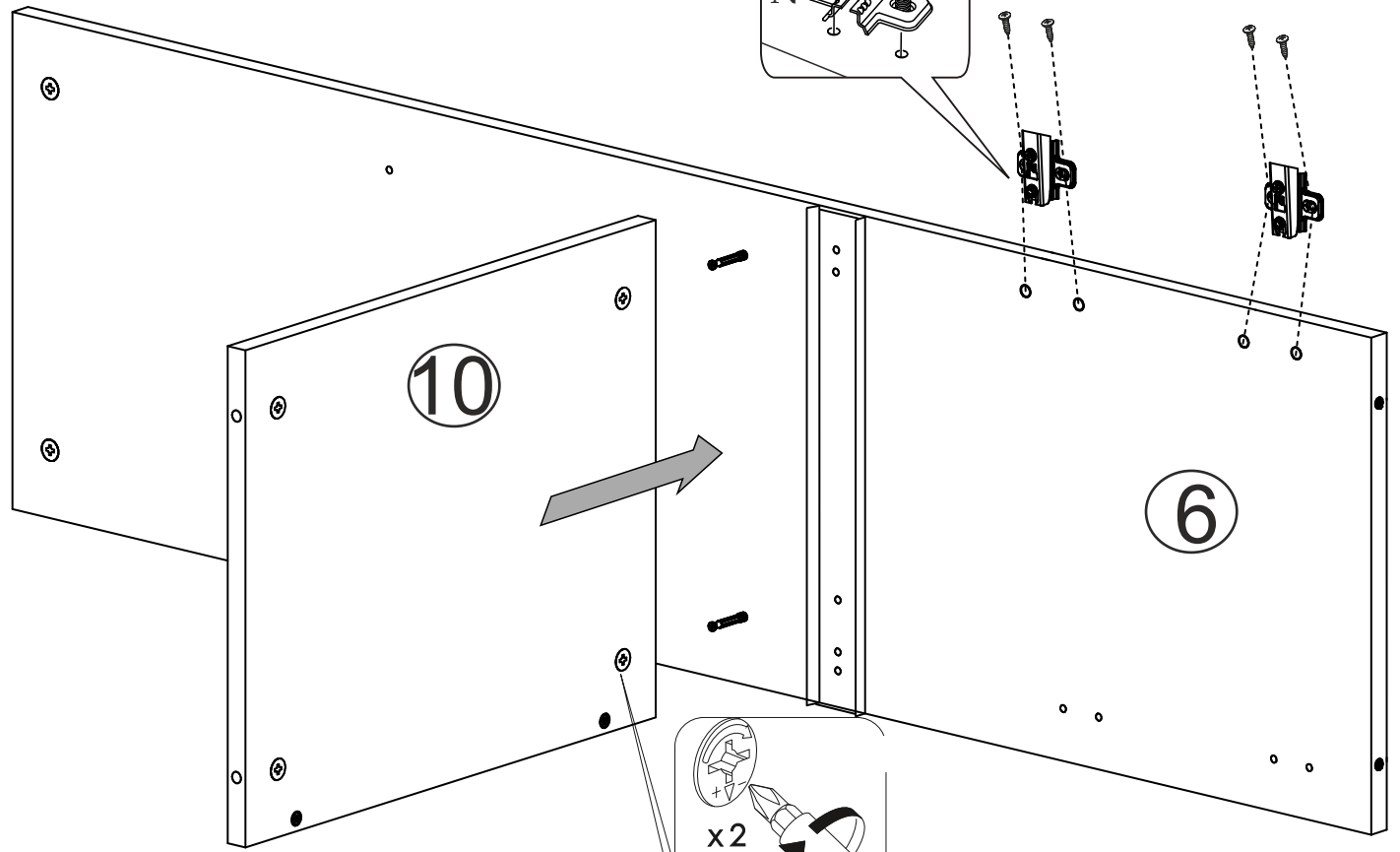
10



4

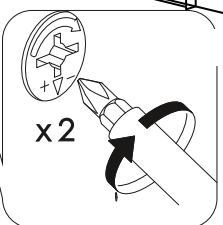


x2

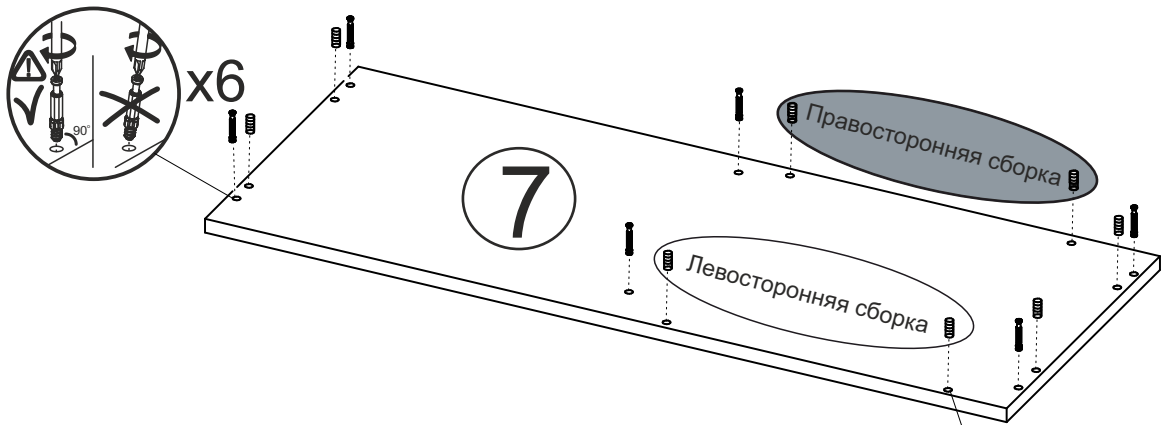


10

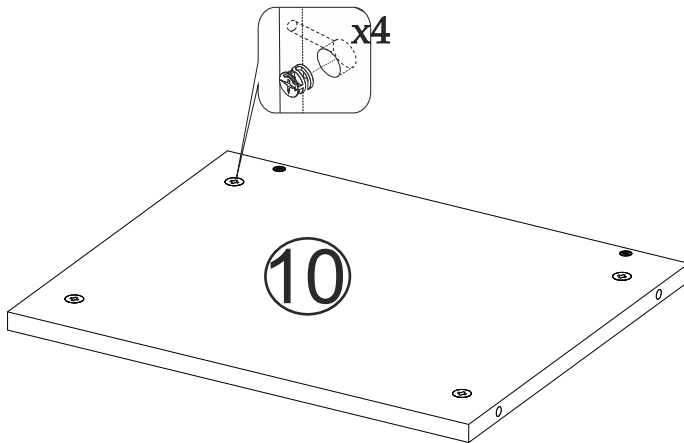
6



x2

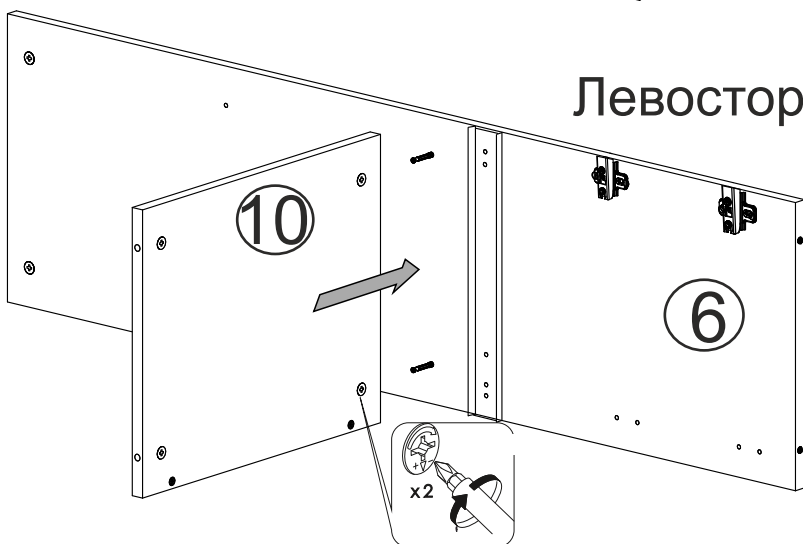


3

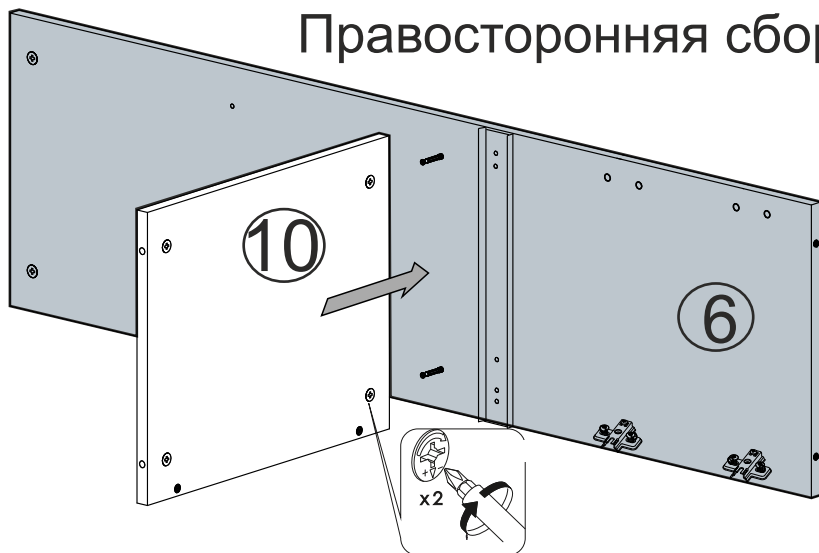


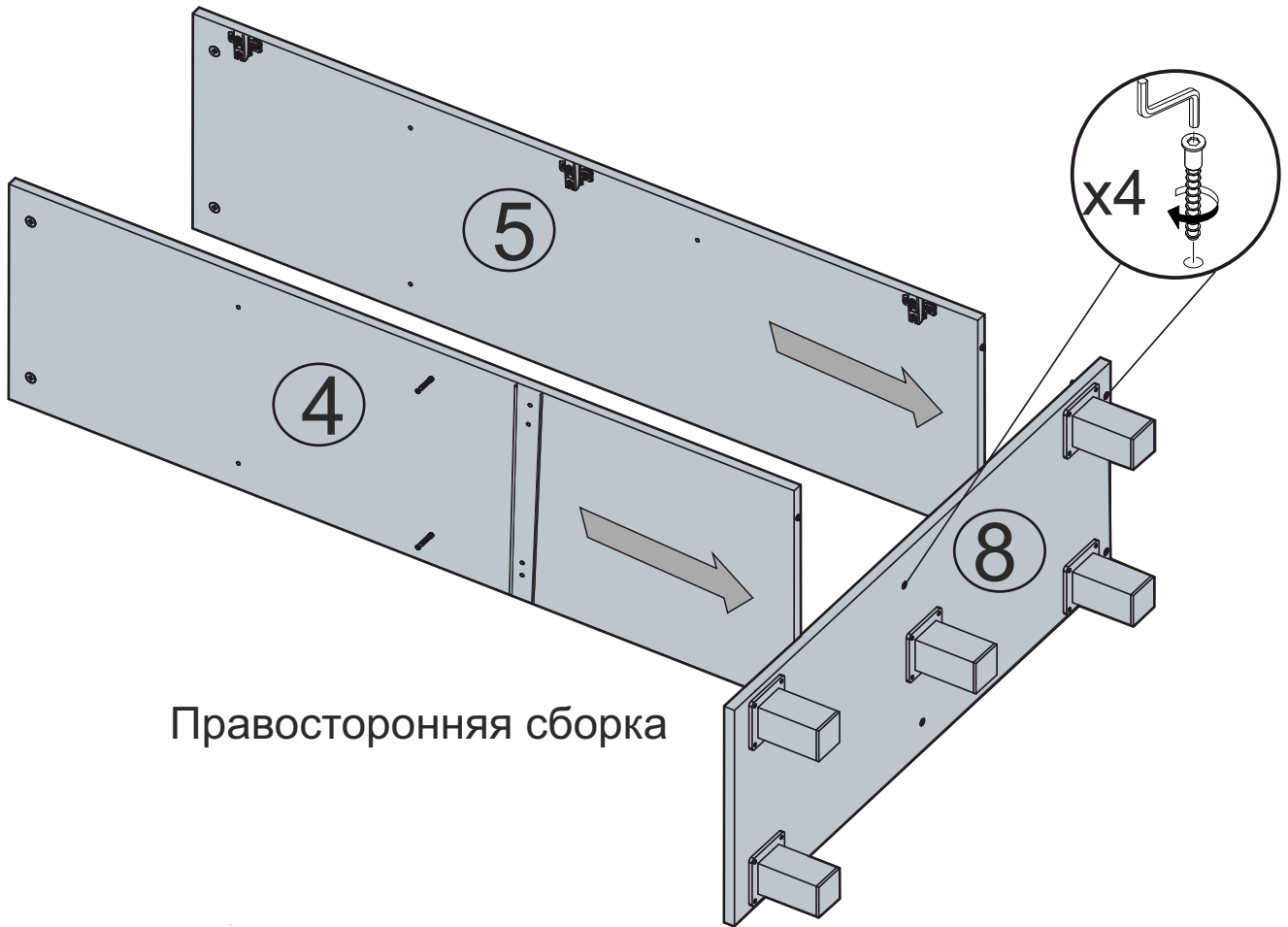
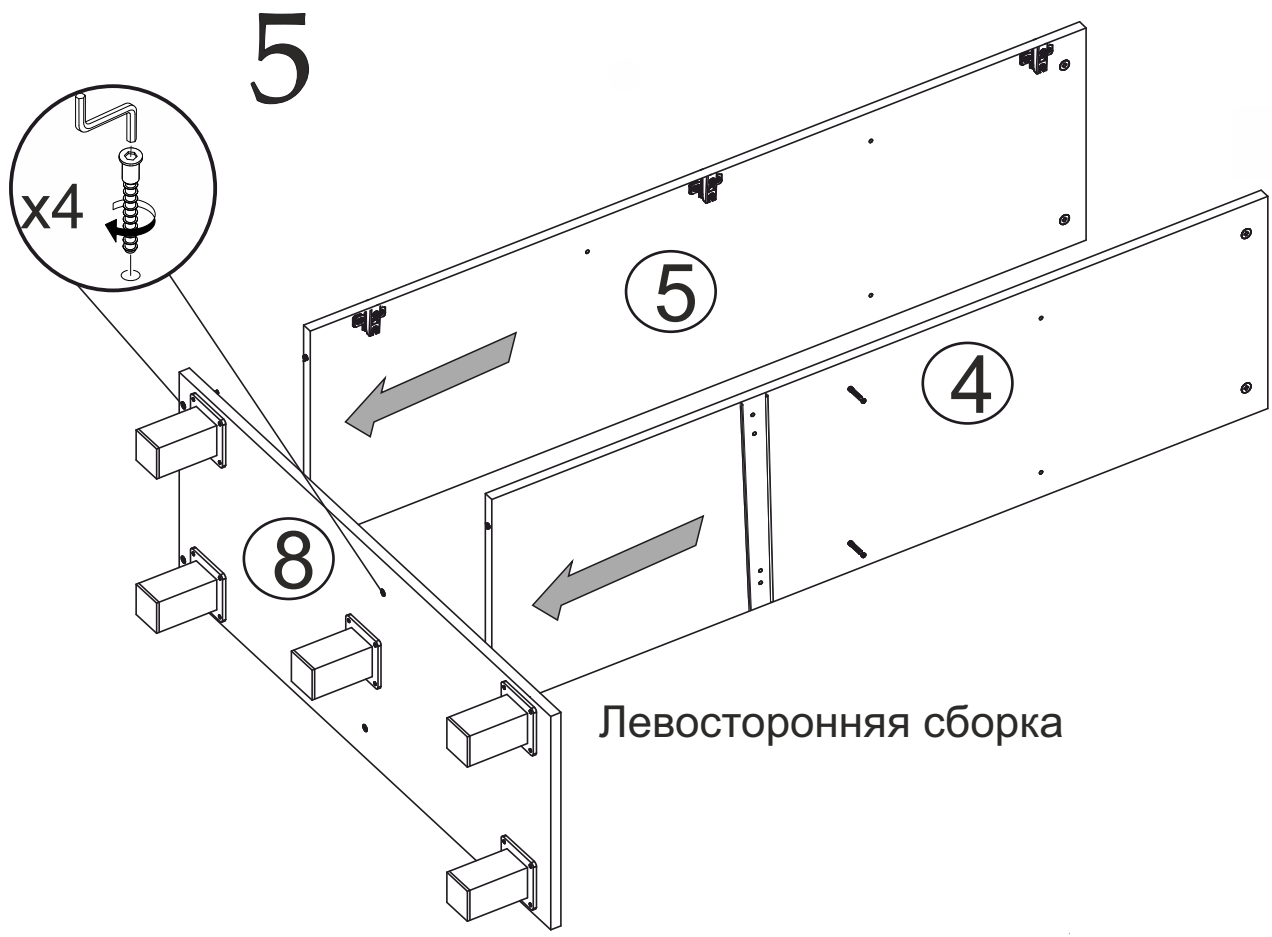
4

Левосторонняя сборка



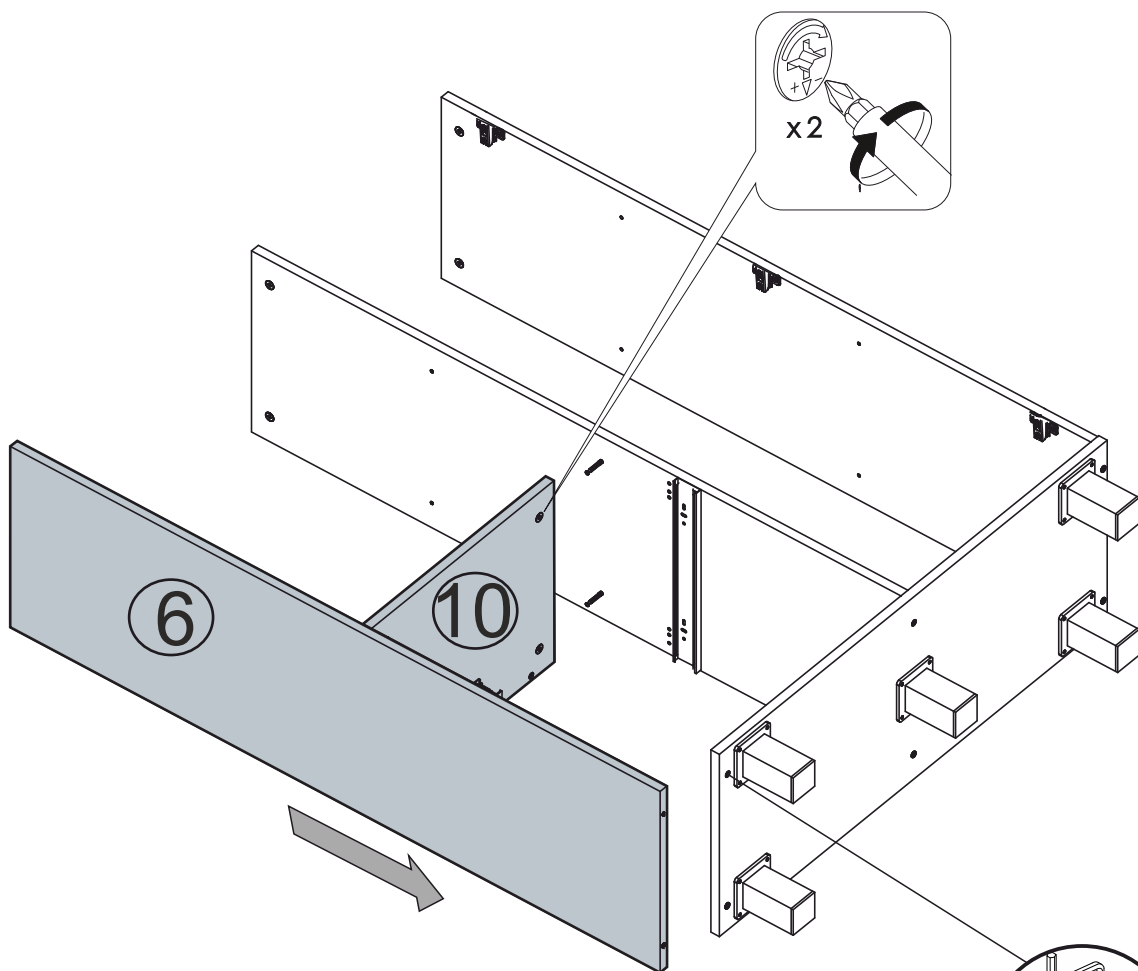
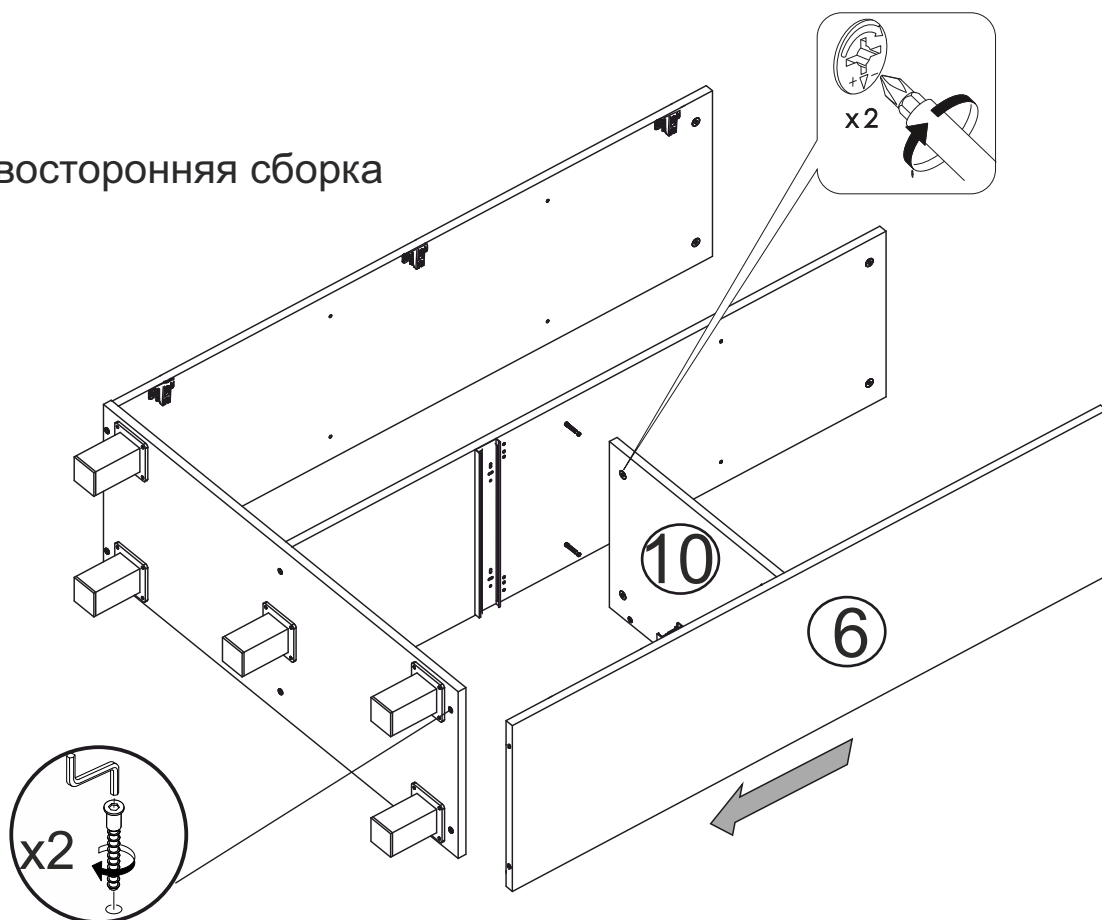
Правосторонняя сборка





# 6

Левосторонняя сборка

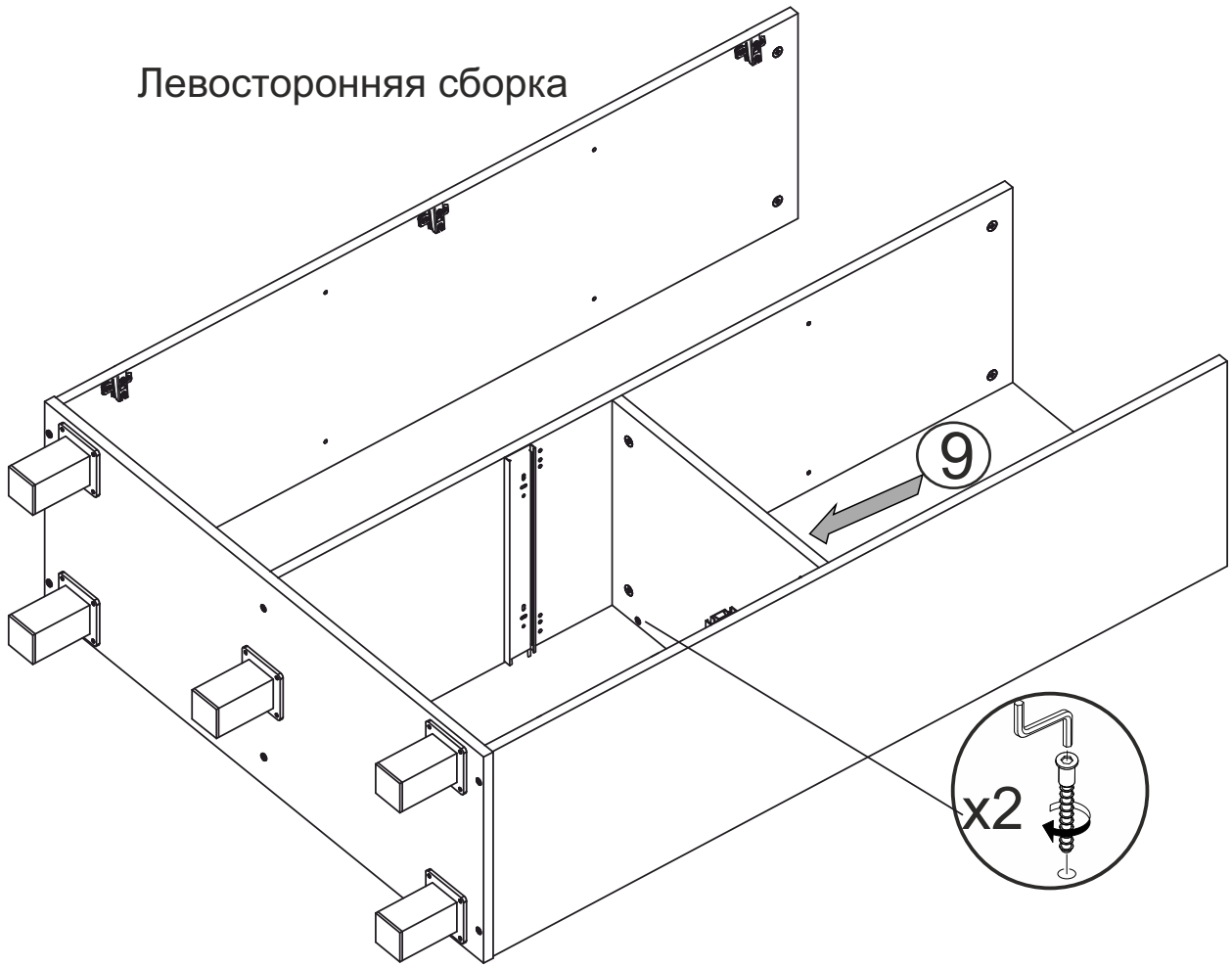


Правосторонняя сборка

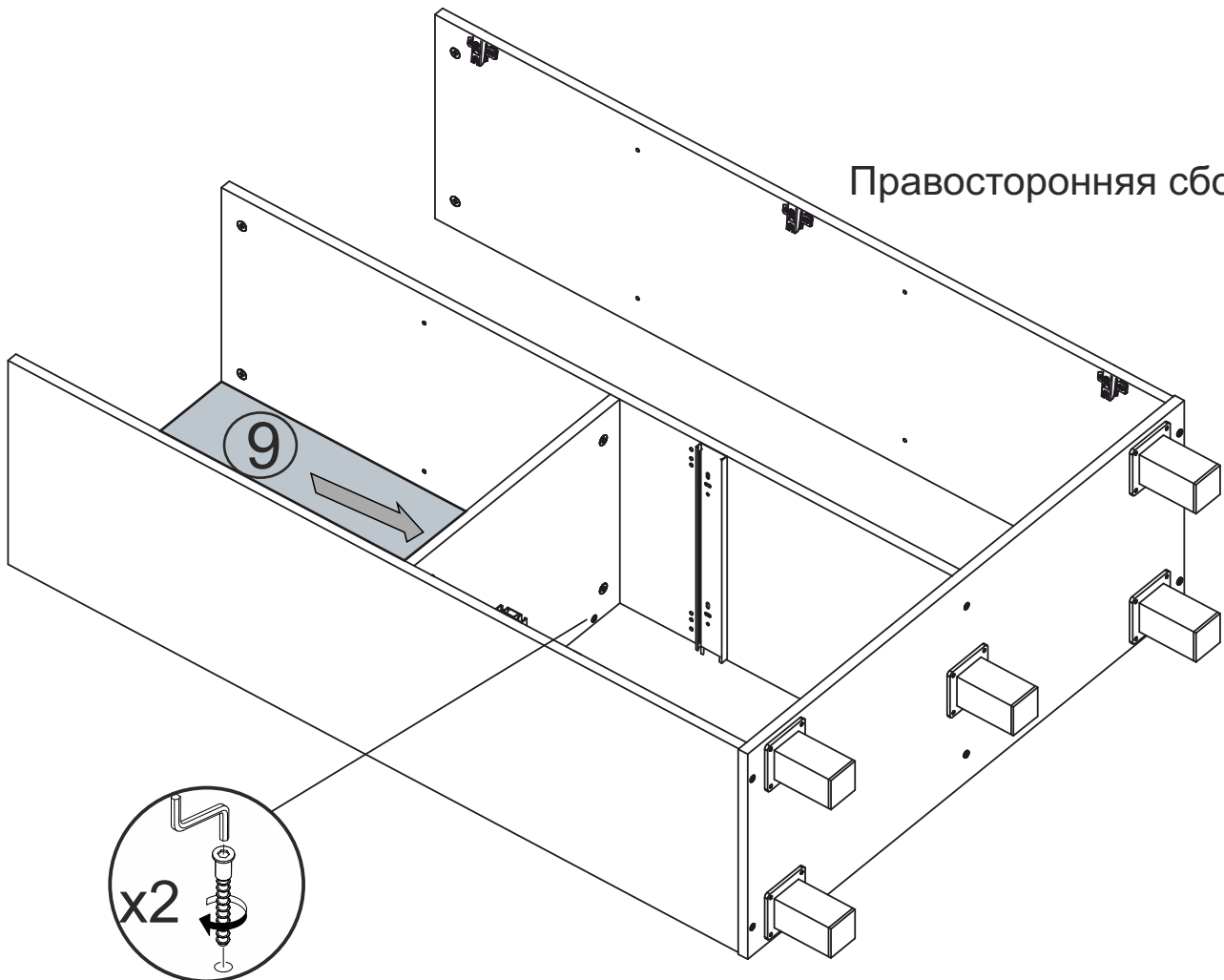


7

Левосторонняя сборка

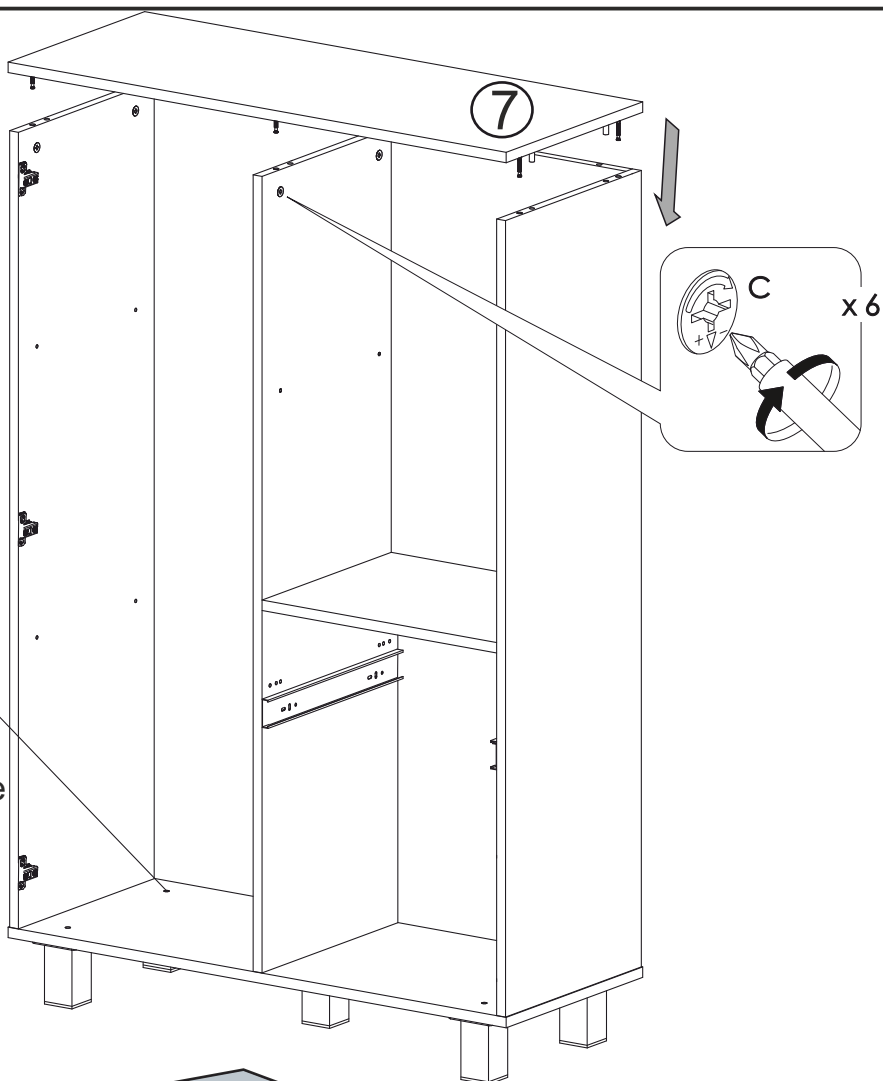


Правосторонняя сборка



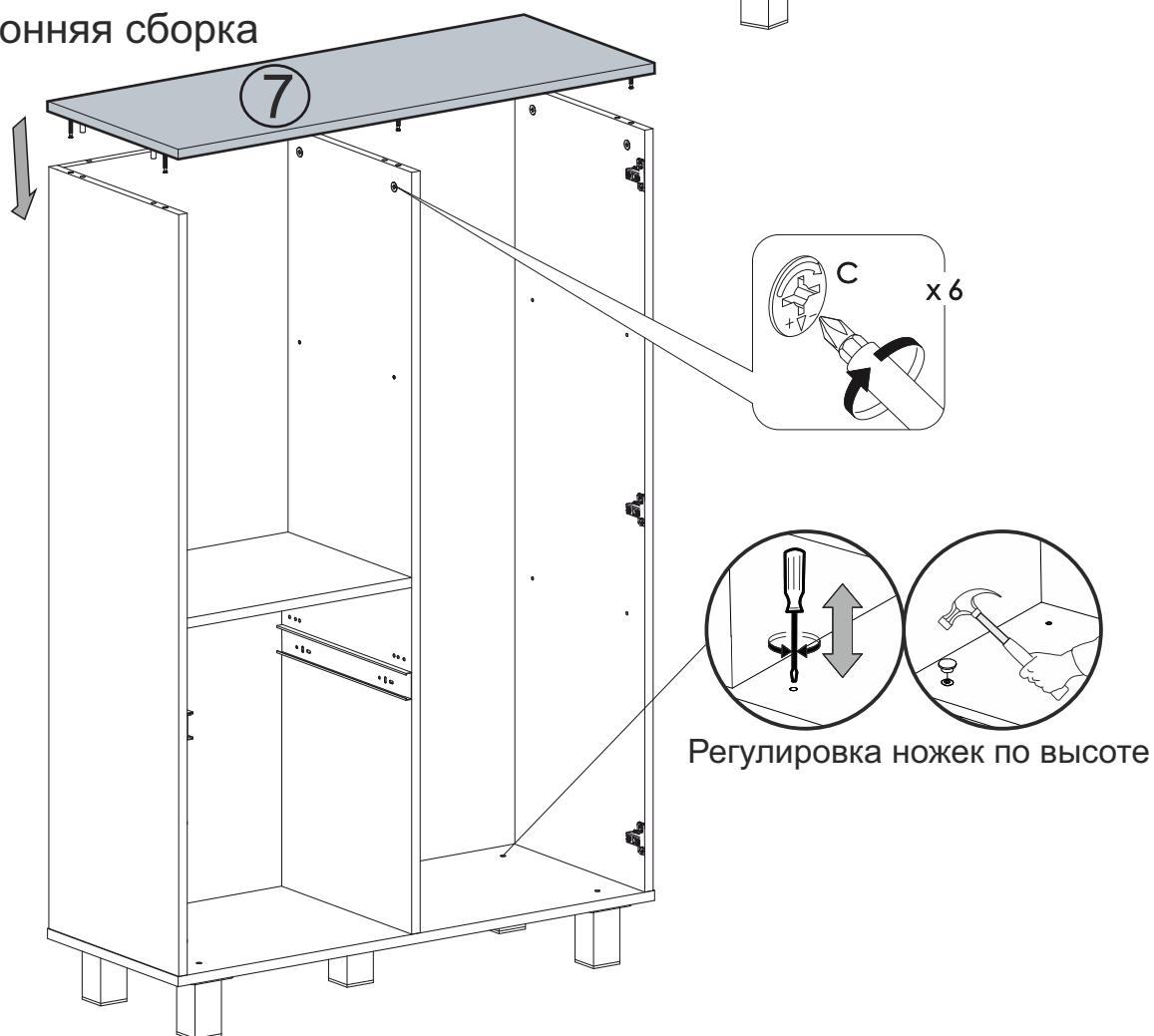
# 8

## Левосторонняя сборка



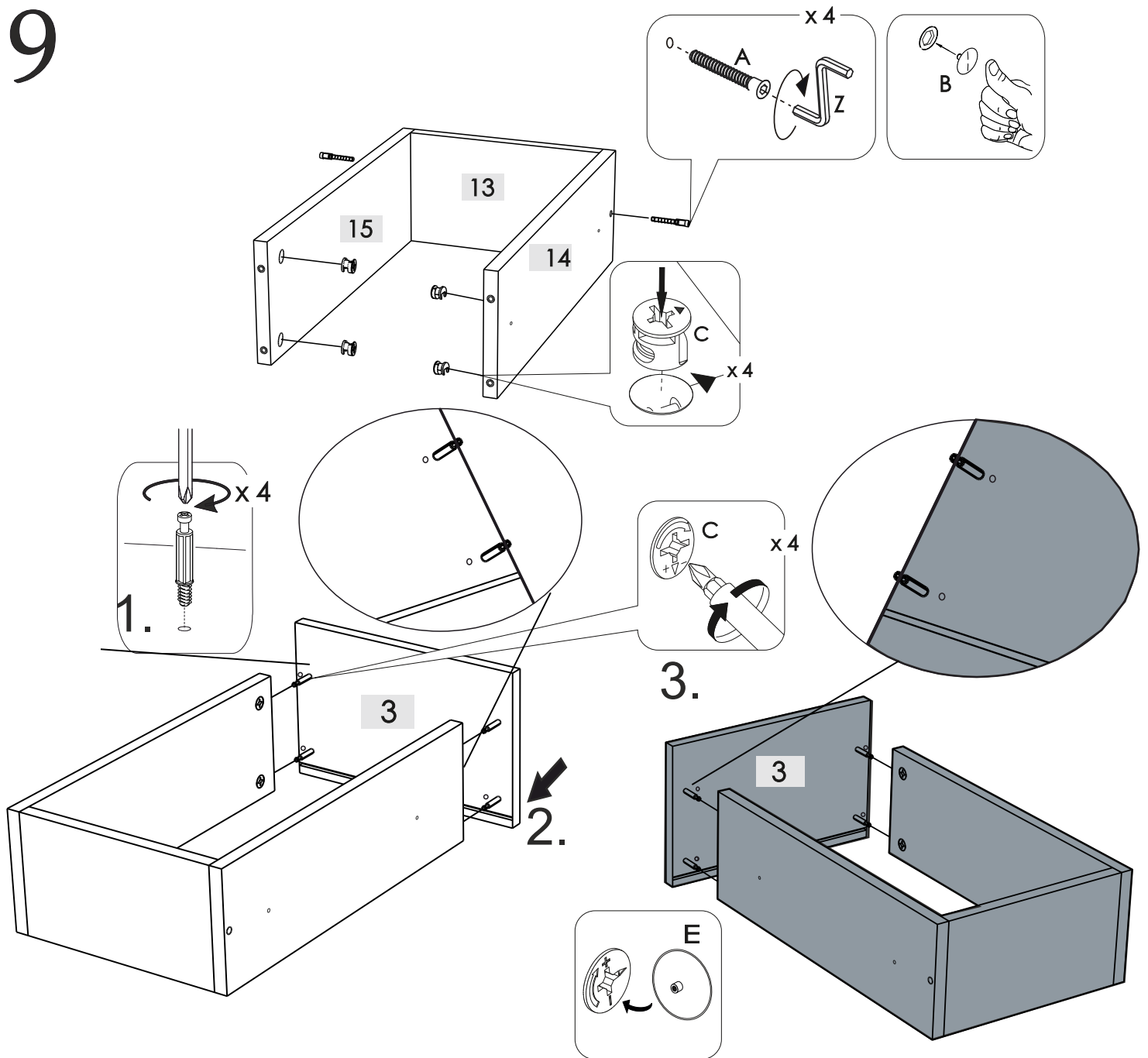
Регулировка ножек по высоте

## Правосторонняя сборка



Регулировка ножек по высоте

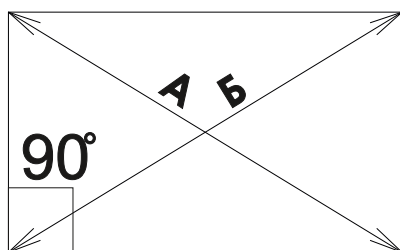
# 9



### Левосторонняя сборка

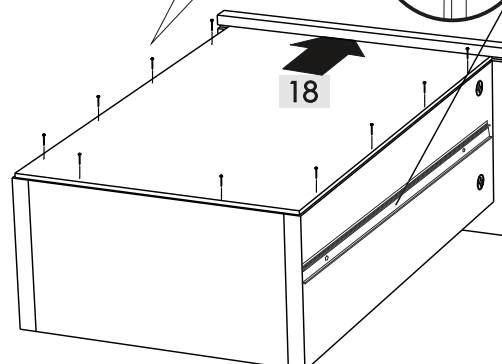
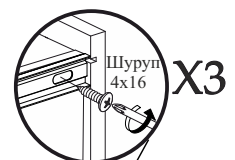
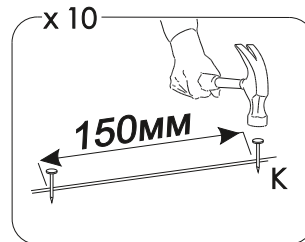


*Соблюдайте равенство диагоналей при закреплении*



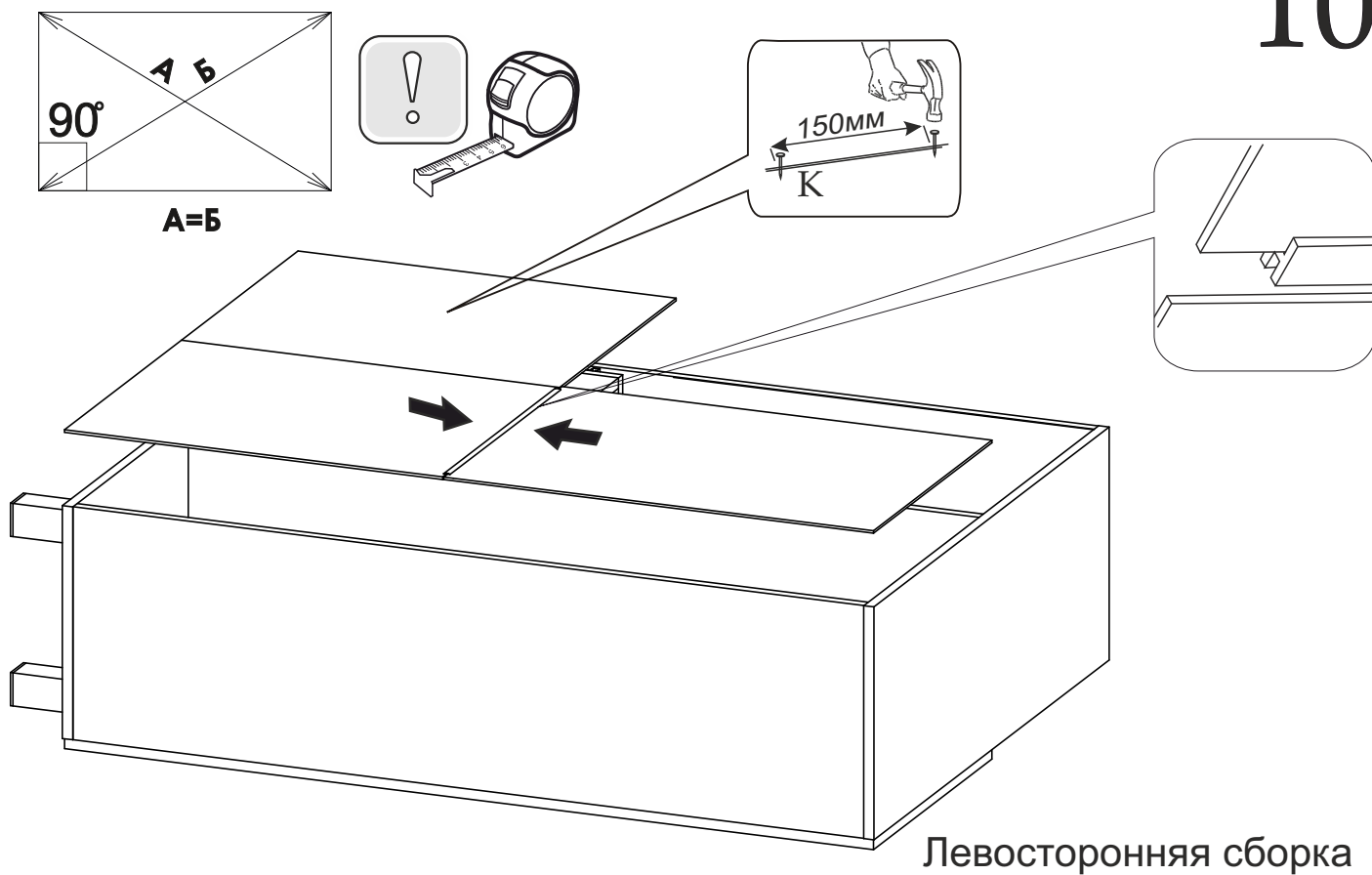
**A=B**

### Правосторонняя сборка



Соблюдайте равенство диагоналей  
при закреплении задней стенки

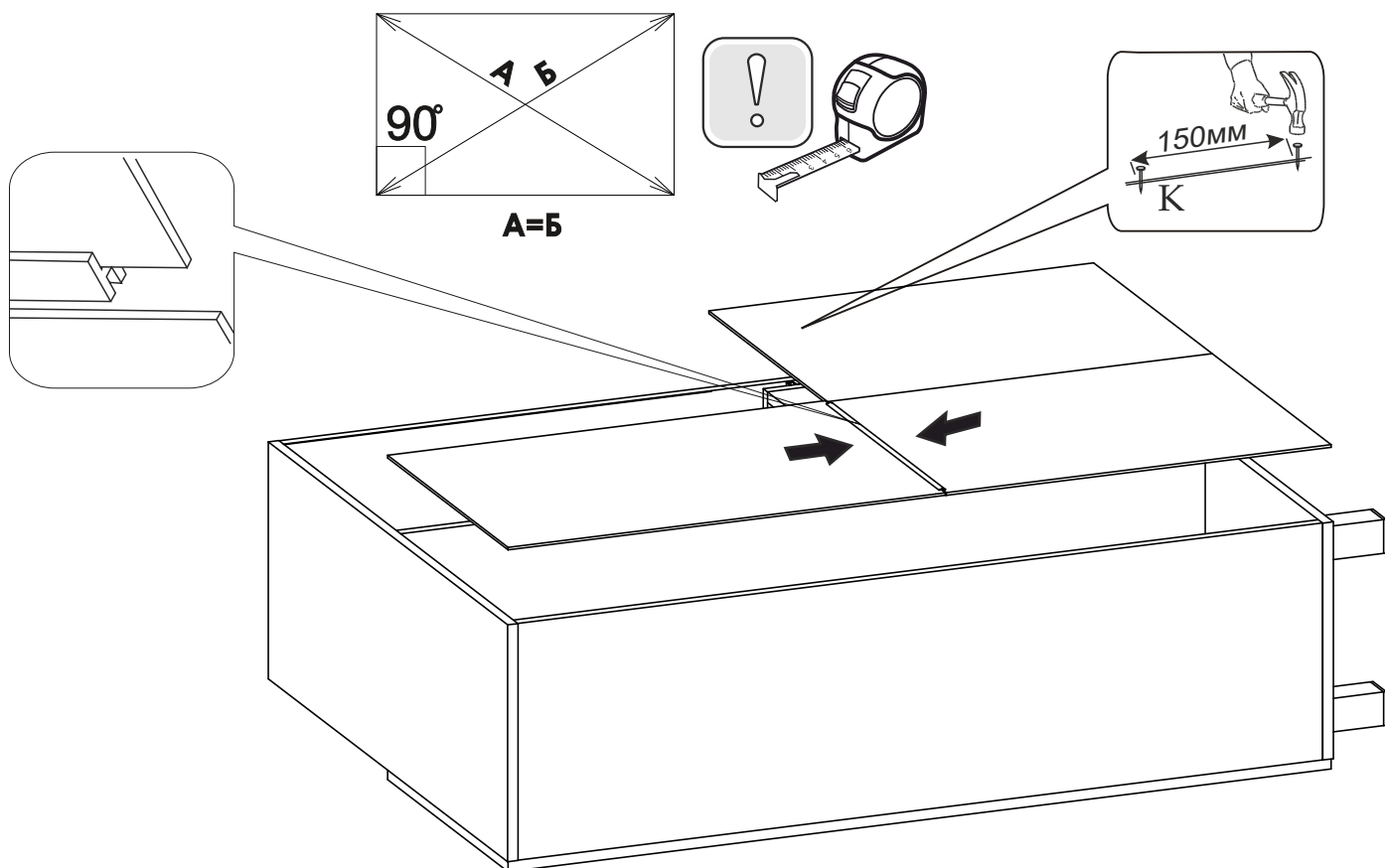
10



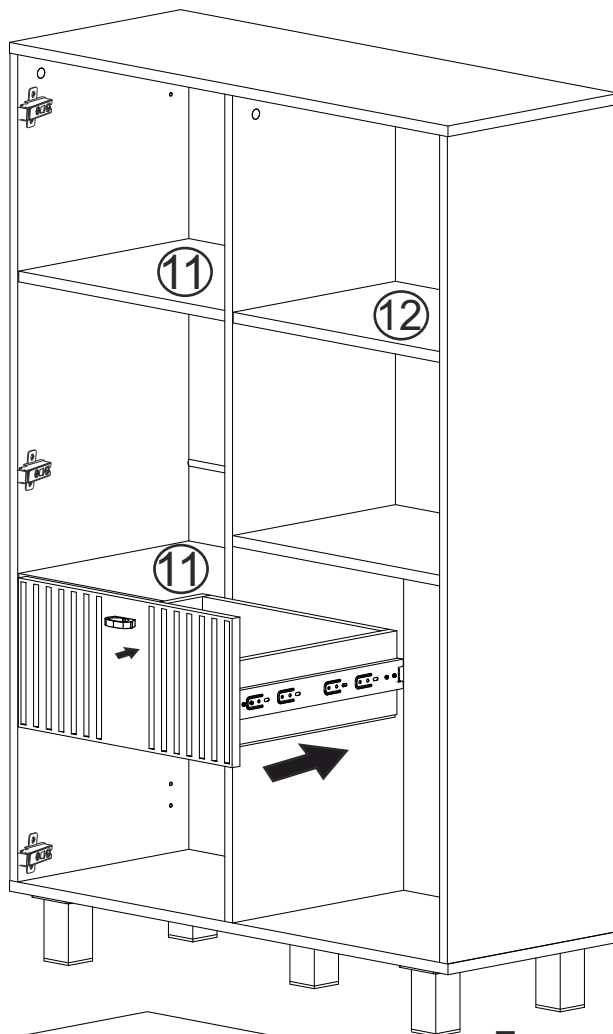
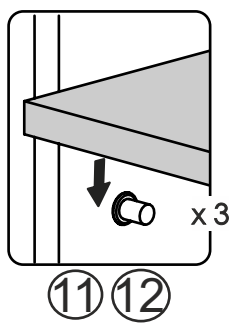
Левосторонняя сборка

Соблюдайте равенство диагоналей  
при закреплении задней стенки

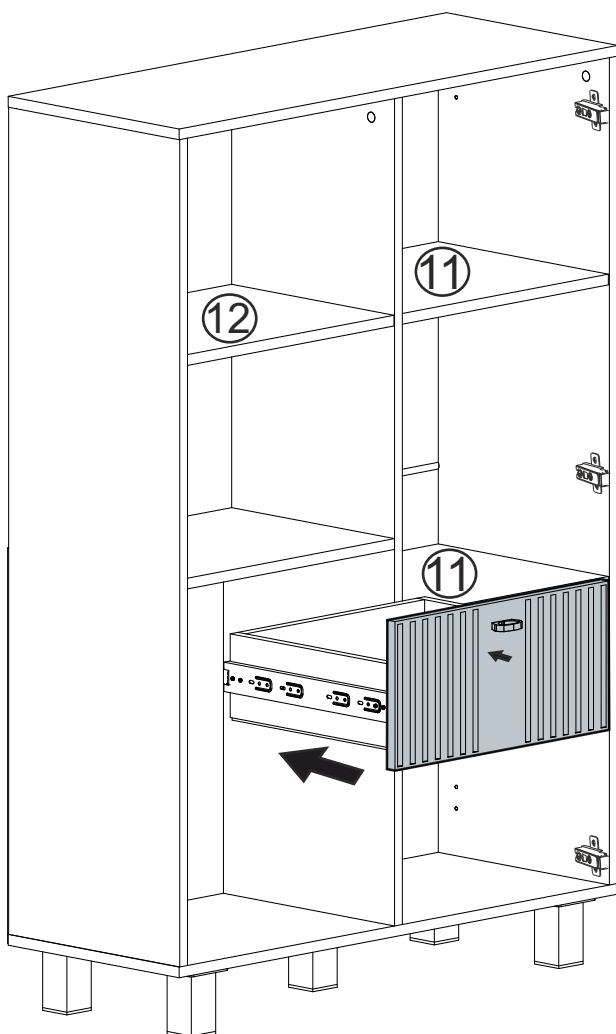
Правосторонняя сборка



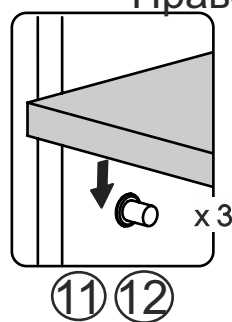
12



Левосторонняя сборка



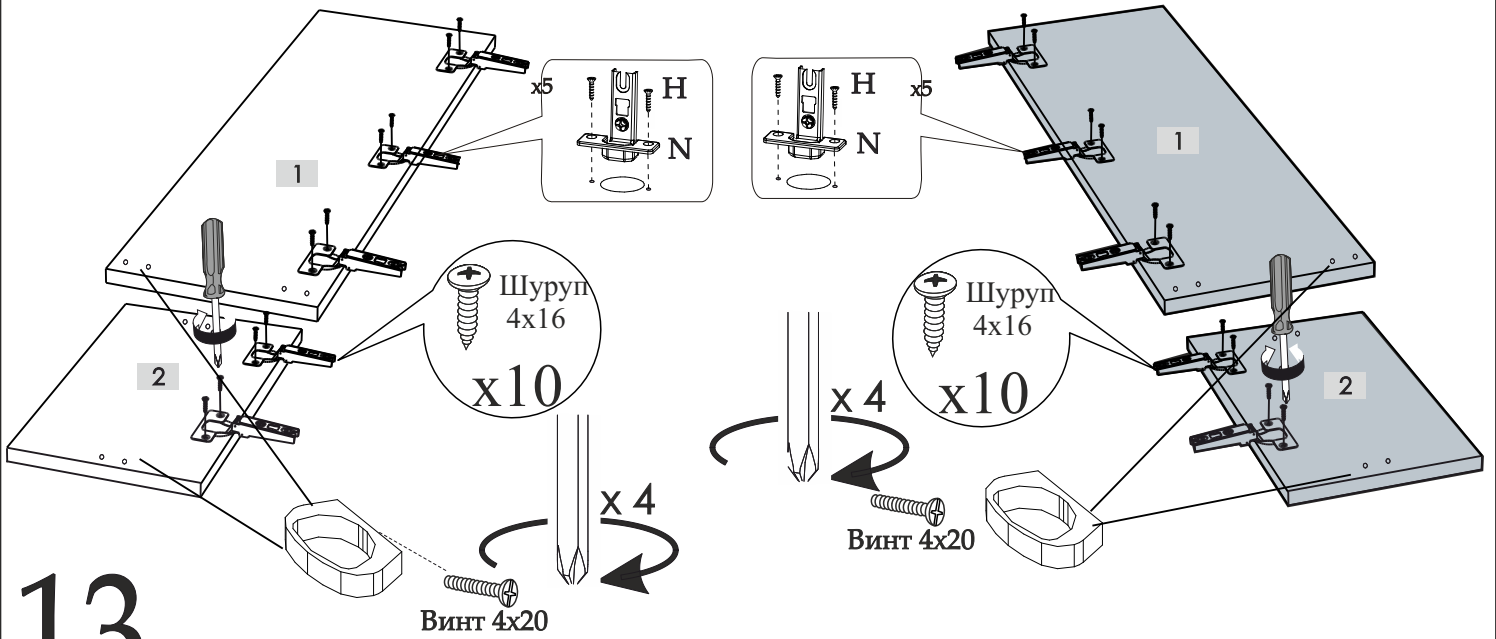
Правосторонняя сборка



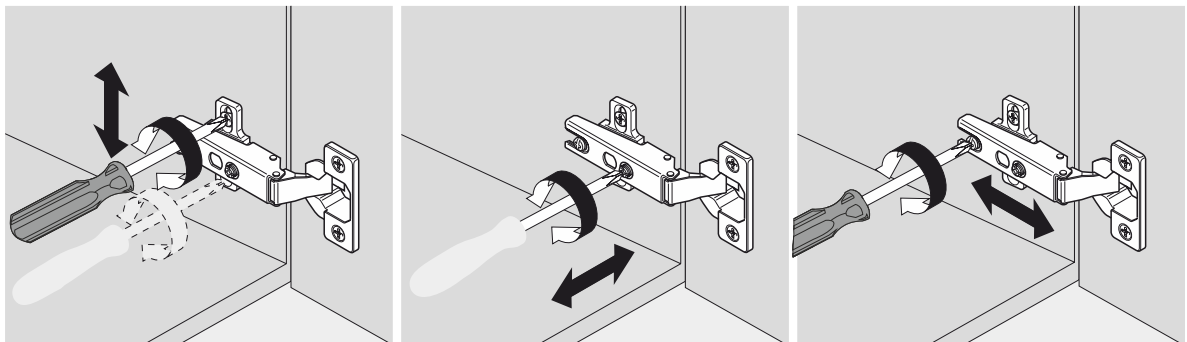
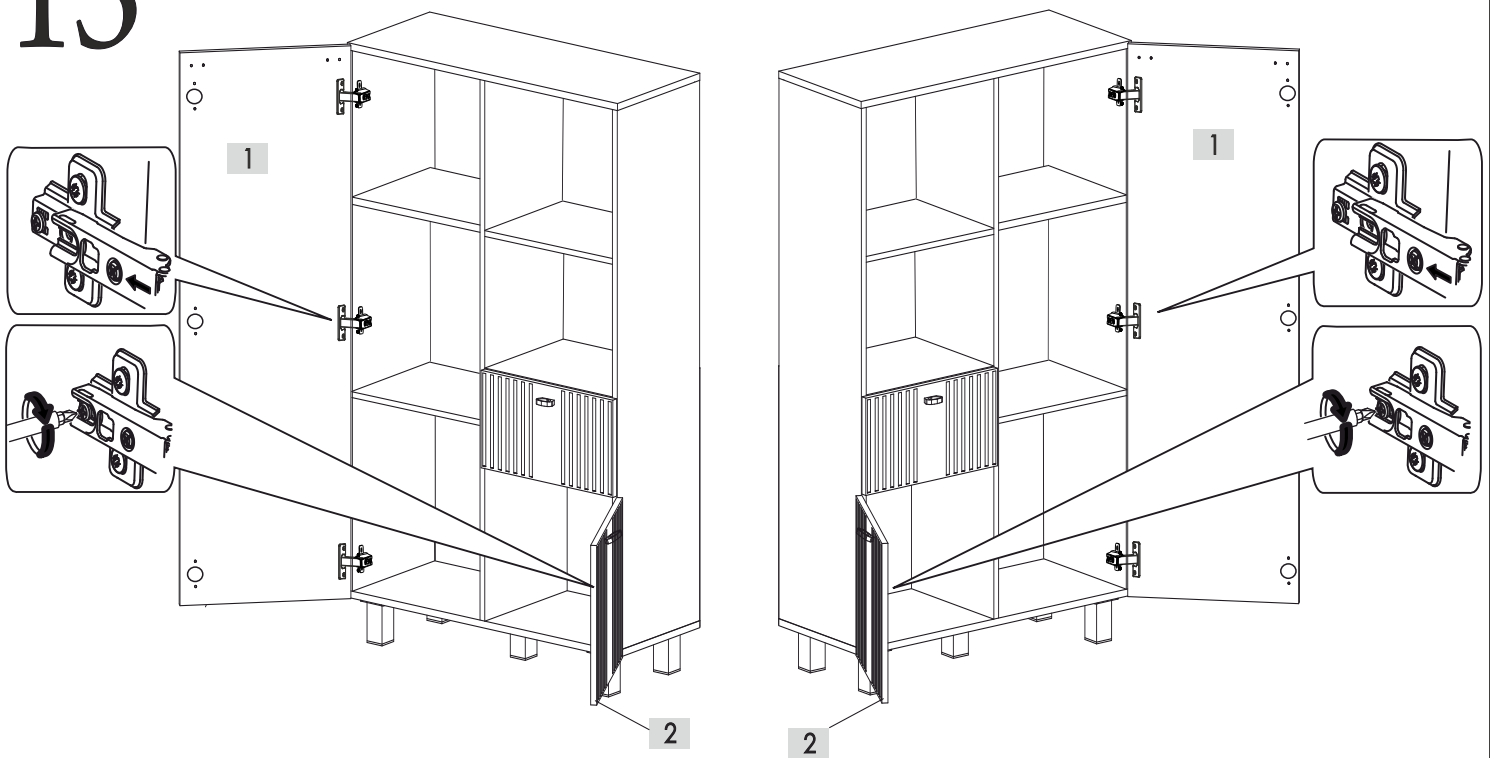
# 12

Левосторонняя сборка

Правосторонняя сборка



# 13



**Уважаемый покупатель!**

**Выражаем Вам искреннюю благодарность за выбор нашей мебели!**