

Инструкция по сборке и эксплуатации мебели Шкаф-купе «Крафт-6» ШКК-06

Габаритные размеры

Ширина (мм): 1602

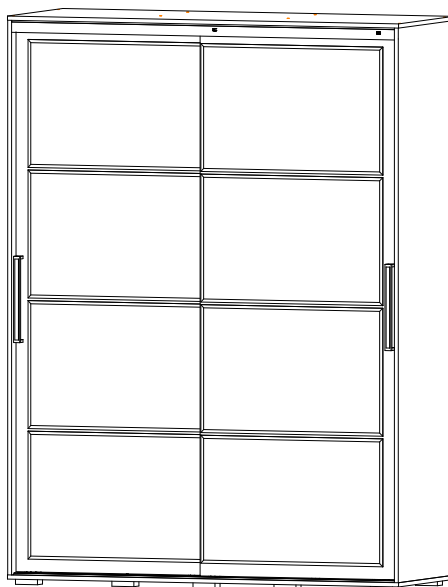
Высота (мм): 2176

Глубина (мм): 594

Максимальная нагрузка:

на полку - 10 кг

на ящик - 5 кг



ОБЩИЕ ТЕХНИЧЕСКИЕ УКАЗАНИЯ

Настоятельно рекомендуем перед началом сборки внимательно ознакомиться с данной инструкцией, проверить наличие всех деталей и фурнитуры согласно комплекточным ведомостям, убедиться в их качестве (отсутствие царапин, сколов, вмятин и т.д.) т.к. претензии по количеству комплектующих и качеству изделия после сборки не принимаются.

Сборку советуем производить вдвоём на ровной поверхности, в качестве подкладочного материала рекомендуем использовать гофрокартон от упаковок.

Производитель оставляет за собой право вносить изменения, не нарушающие внешнего вида и габаритных размеров изделия (замена крепежной фурнитуры, ножек, ручек и т. д. на аналоги).

Правила эксплуатации

Для длительного сохранения эксплуатационных и эстетических качеств мебели необходимо соблюдать следующие правила по уходу за мебелью во время ее эксплуатации:

- эксплуатировать мебель в сухом, проветриваемом помещении с температурой воздуха от +10 С до +40 С и влажностью воздуха не более 70%;
- в процессе эксплуатации мебели возможно ослабление крепежной фурнитуры - необходимо ее поправлять;
- при эксплуатации изделий имеющие декоративные решения в виде стекла или зеркал необходимо помнить, что эксплуатация стекла и зеркал с трещиной сопряжено с риском получения травм. Следует немедленно заменить стекло/зеркало при появлении трещин;
- не допускать скопления влаги на поверхностях изделия во избежание набухания щитов и отклейки кромок;
- беречь поверхности от механических повреждений, не допускать повреждения защитного слоя УФ-печати и воздействия высоких температур;
- протирать изделия влажной мягкой тканью (на УФ-печати применять микрофибру для зеркал), также возможно мыть с легким мыльным раствором с последующей протиркой насухо. **Запрещено** применение абразивных порошков и жестких металлических щеток.
- **Запрещено** использование агрессивных средств очистки, таких как растворители, бензин, обезжиривающие средства, содержащие кислоты, спирты и соли, моющие средства типа «Мистер Мускул», «Faigy» и т.д.

Гарантийные обязательства

- Изготовитель гарантирует соответствие мебели требованиям ГОСТ 16371-2014, ТР ТС 025/2012 при соблюдении условий транспортировки, хранения, сборки (для мебели, поставляемой в разобранном виде), эксплуатации.
- Срок службы изделия - 5 лет (при соблюдении условий эксплуатации мебели).
- Гарантийный срок эксплуатации мебели - 24 месяца.

EAC

Шкаф-купе «Крафт-6» ШКК-06

Срок службы изделия - 5 лет
Срок гарантии - 24 месяца


Соответствует требованиям
ТР ТС 025/2012

Производитель в соответствии с буквой
Б - ООО «Мебелони», Пензенская область, г. Пенза, ул. Рябова, стр. 7Д

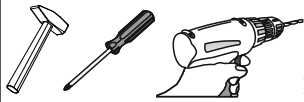
МЕБЕЛОНИ
семья
МБ

Дата изготовления _____

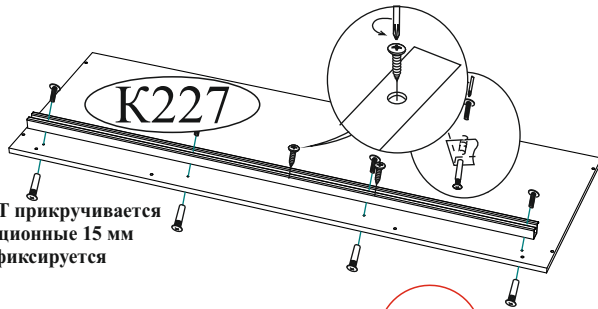
Комплектовочная ведомость					
Поз.	Наименование	Длина	Ширина	Кол-во	Название упаковки
Б001	Боковина	2124	591	1	1
Б002	Боковина	2124	591	1	1
Бр002	Брус соединительный	768		4	1
Бр013	Брус соединительный	380		8	1
Бя001	Бок ящика	400	98	4	1
В197	Вязка	1568	440	1	2
В196	Вязка	380	440	3	2
Вя001	Вязка ящика	322	98	2	1
К226	Крышка верхняя	1602	591	1	1
К227	Крышка нижняя	1602	591	1	1
Л201	ЛДВП	1596	429	5	1
Л202	ЛДВП	349	402	2	1
НВ005	Направляющая верхняя	1568		1	2
НН005	Направляющая нижняя	1568		1	2
П070	Полка	380	440	3	2
Пр001	Перегорodka	1726	440	2	2
Пр003	Перегорodka	382	440	2	1
Ств139	Створка	2088	799	2	3
Т0001	Труба овальная 16 мм. (хром)	772		1	1
Ф112	Фасад	200	376	2	1

Направляющая шариковая 400 мм.  2 компл.	Опора прямоугольная 20 мм.  10 шт.	Шпегель.  8,4 м.п.	Ролик Ходовой «КУА»  2 комп.
Гвоздь 2x20  170 шт.	Еврокюльч  1 шт.	Полкодержатель (хром)  12 шт.	Стопор  4 шт.
Евровинт 6x50  28 шт.	Эксцентриковая стяжка  24 шт.	Заглушка для евровинта  28 шт.	Заглушка для эксцентрика  24 шт.
Заглушка технологическая Ф8  8 шт.	Фланец овальный 16 мм.  2 шт.	Футорка для шурупа 4x16  12 шт.	Саморез 4x16 с прессшайбой  8 шт.
Кусок двухстороннего скотча  1 шт.	Ручка BTS №35 металл+венге (320мм)  2 шт.	Шуруп 4x16  68 шт.	Заглушка технологическая Ф5  54 шт.

**Качество мебели зависит от качества сборки.
Рекомендуем доверить сборку специалистам.**

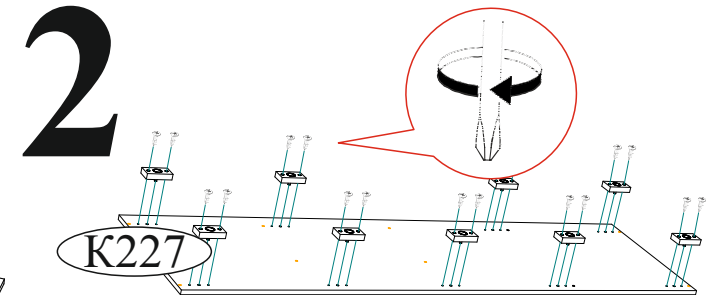
 **Необходимый инструмент для сборки.**
Рекомендуем сборку производить вдвоем.

1

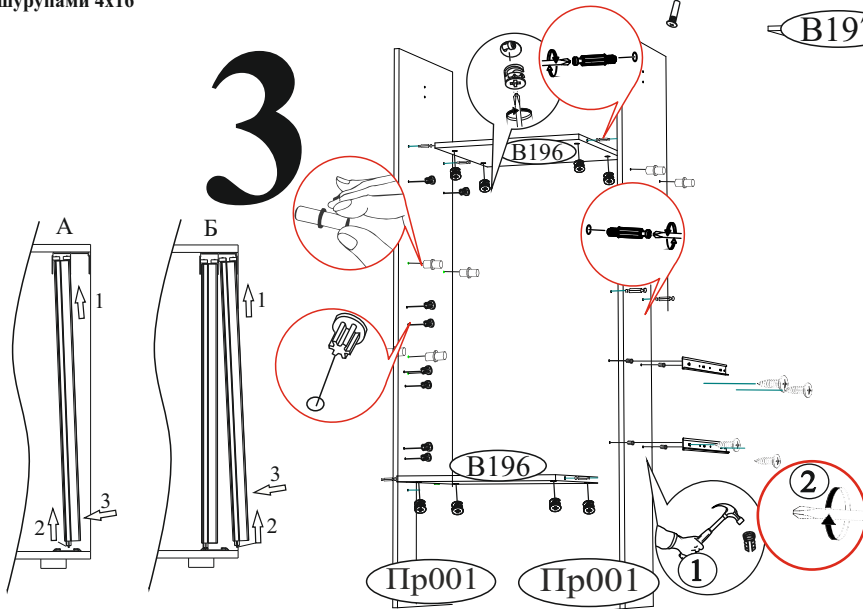


Направляющая СТ прикручивается на стяжки межсекционные 15 мм и дополнительно фиксируется шурупами 4x16

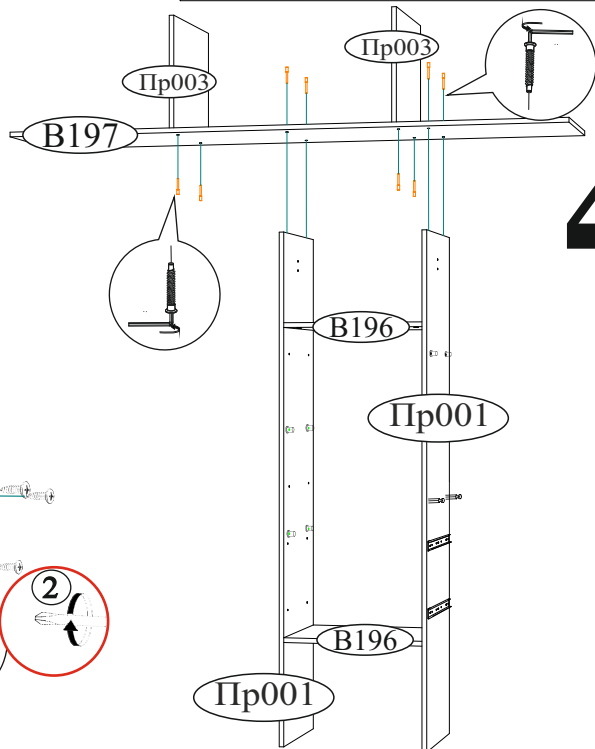
2



3



4



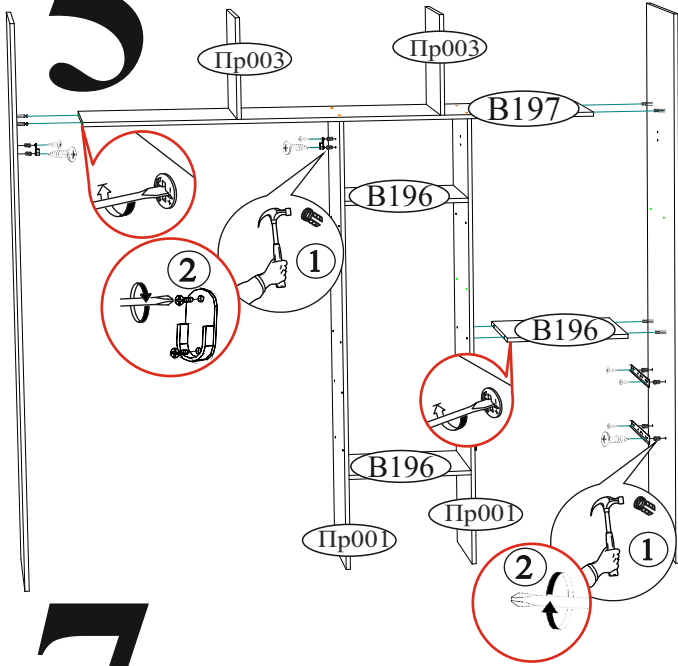
Уважаемый покупатель!

Убедительная просьба сохранять упаковку до полной сборки изделия!

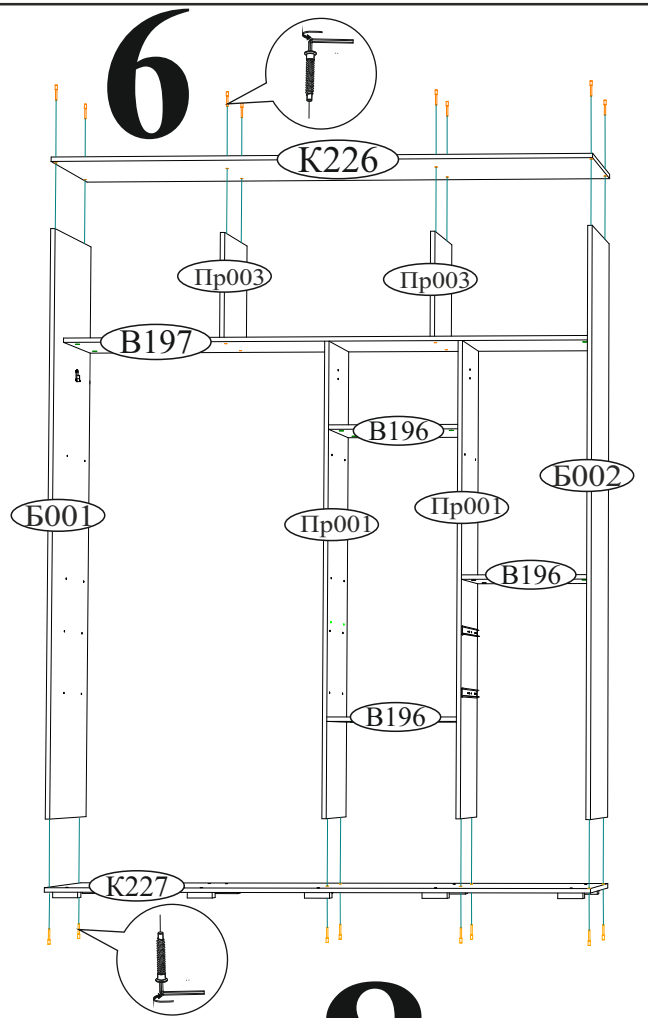
В случае обнаружения брака/дефекта обязательно сфотографировать выявленный дефект и этикетку на упаковке.
На фотографии должно быть четко видно: наименование изделия, дату изготовления и номер бригады.
Претензии по качеству без фотографии этикетки не принимаются.

РОССИЯ г.Свияга, ул.Чкалова, д.40 кв.86 т./ф (8412)20-40-20	BTS МЕБЕЛЬНАЯ КОМПАНИЯ	e-mail: info@BTSmebel.ru www.btsmebel.ru	Дата
Гостиная «ВЕНЕЦИЯ»	Цвет: ВЕНГЕ-ЛОРЕДО	Гарантия 24 мес. Срок службы - 7 лет.	01.01.2016
Название: БОКОВИНЫ	БТС 01-21.000	№ УПАКОВКИ	Бригада
		1/8	Бригада 1

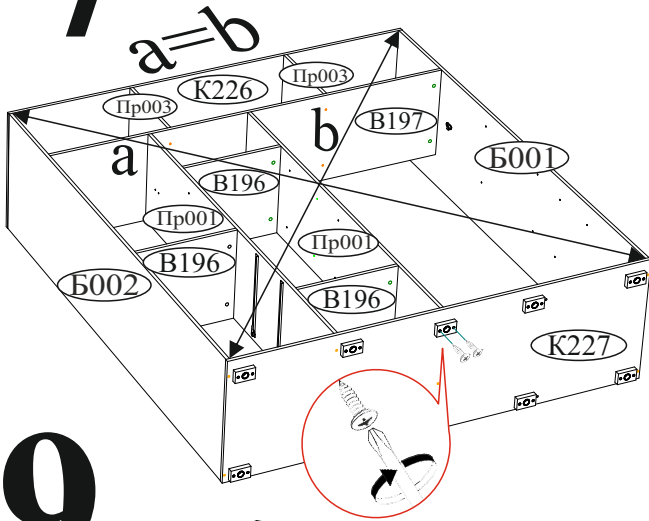
5



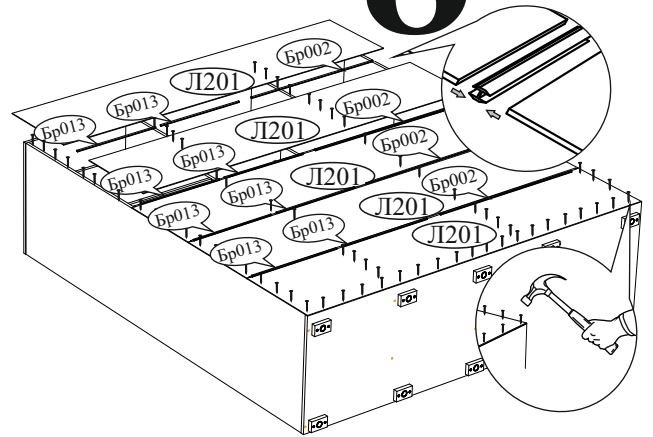
6



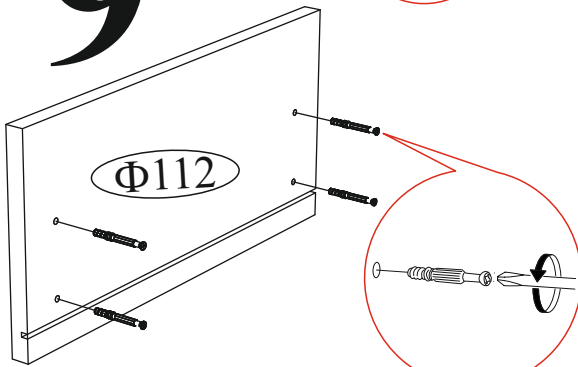
7



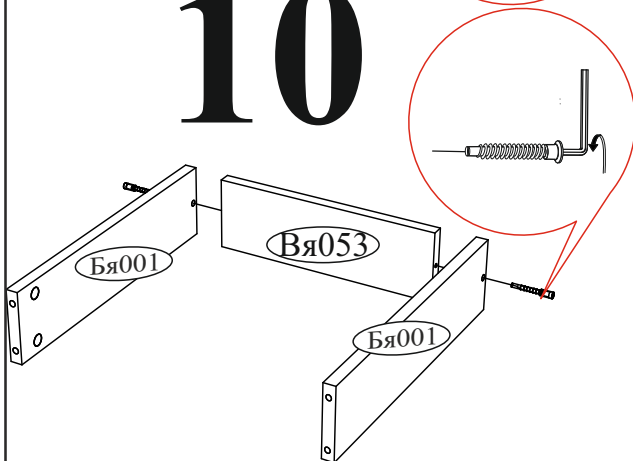
8



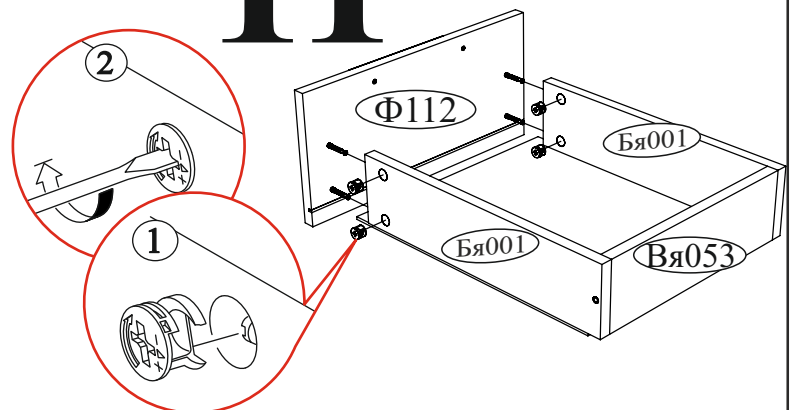
9



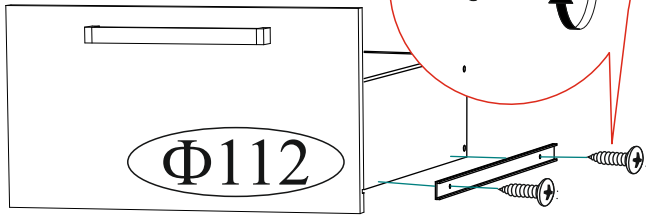
10



11

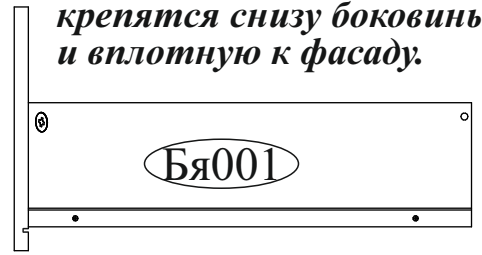


12

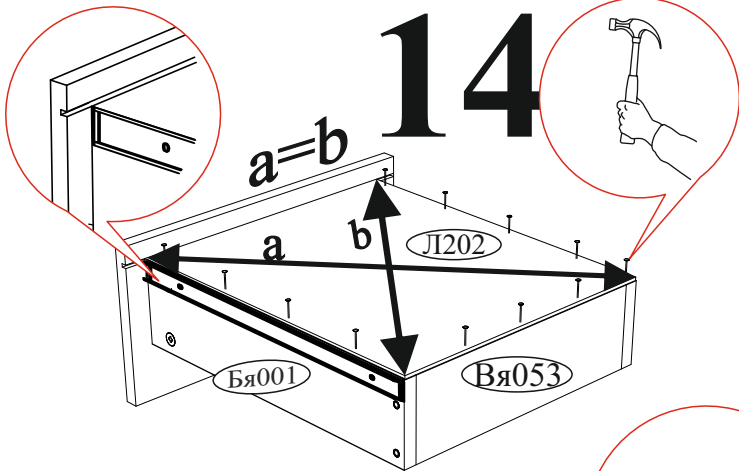


13

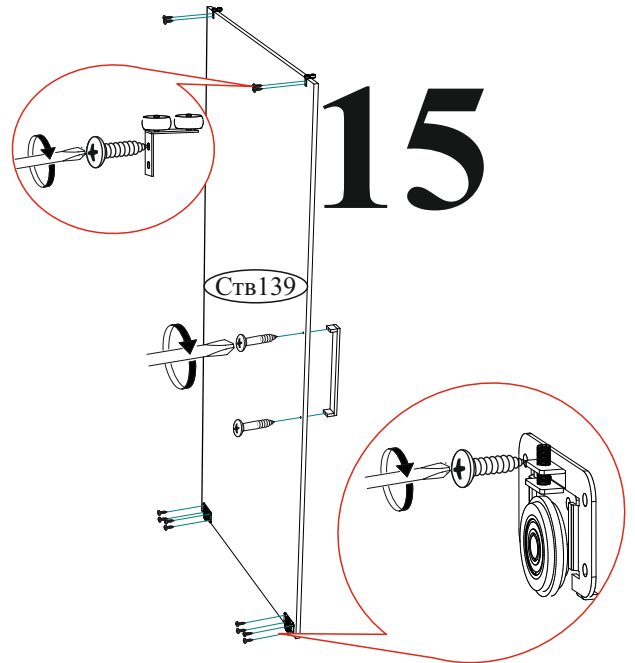
Шариковые направляющие крепятся снизу боковины и вплотную к фасаду.



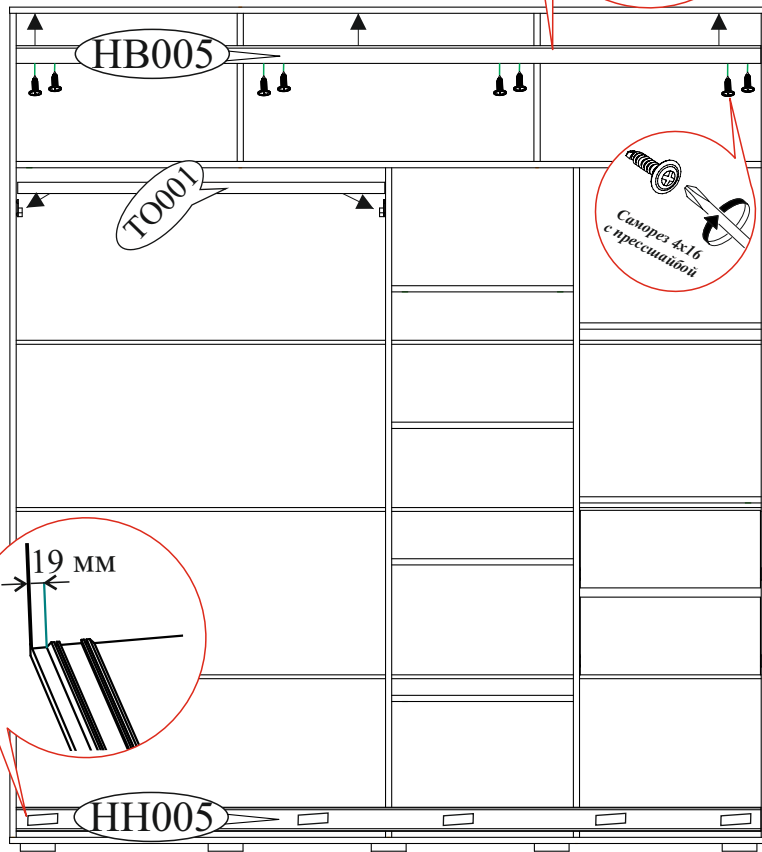
14



15



16



ВНИМАНИЕ
перед установкой
вставьте стопора.



Шкаф универсальный, собирается как на левую, так и на правую сторону.

