

Код производителя указан на упаковке в соответствии с буквой:

МК БТС, Пензенская область, г. Пенза, ул. Рябова, стр. 9, помещ. 10, литера А
ООО «Мебелони», Пензенская область, г. Пенза, ул. Рябова, стр. 7Д

Инструкция по сборке и эксплуатации мебели

Набор мебели для спальни «Наоми»

Кровать КР-11

02-71.004

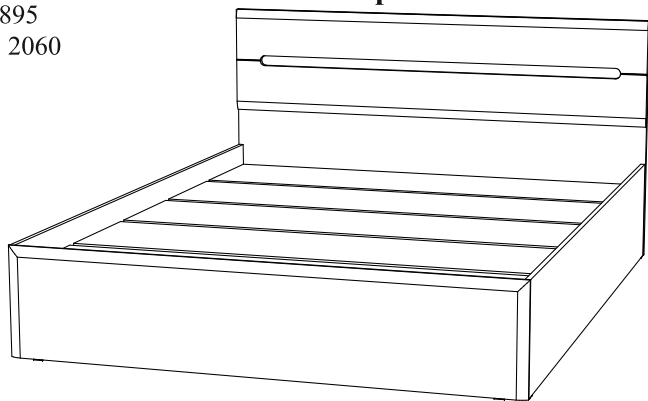
Габаритные размеры

Ширина: 1636

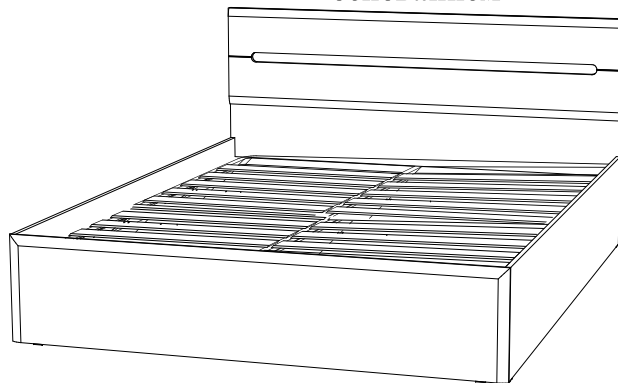
Высота: 895

Глубина: 2060

С проложками



С ортопедическим основанием



Спальное место: 1600x2000

ОБЩИЕ ТЕХНИЧЕСКИЕ УКАЗАНИЯ

Настоятельно рекомендуем перед началом сборки внимательно ознакомьтесь с данной инструкцией, проверить наличие всех деталей и фурнитуры согласно комплектующим ведомостям, убедиться в их качестве (отсутствие царапин, сколов, вмятин и т.д.) т.к. претензии по количеству комплектующих и качеству изделия после сборки не принимаются

Сборку советуем производить вдвоём на ровной поверхности, в качестве подкладочного материала рекомендуем использовать гофрокартон от упаковок.

Производитель оставляет за собой право вносить изменения не нарушающих внешнего вида и габаритных размеров изделия (замена крепёжной фурнитуры, ножек, ручек и т. д. на аналоги).

Правила эксплуатации

Для длительного сохранения эксплуатационных и эстетических качеств мебели необходимо соблюдать следующие правила по уходу за мебелью во время ее эксплуатации:

- эксплуатировать мебель в сухом, проветриваемом помещении с температурой воздуха от +10 С до +40 С и относительной влажностью воздуха не более 70%
- в процессе эксплуатации мебели возможно ослабление крепёжной фурнитуры - необходимо ее поправлять
- при эксплуатации изделий имеющие декоративные решения в виде стекла или зеркал необходимо помнить, что эксплуатация стекла и зеркал с трещиной сопряжено с риском получения травм. Следует немедленно заменить стекло/зеркало при появлении трещин.
- не допускать скопления влаги на поверхностях изделия во избежание набухания щитов и отклейки кромок
- беречь поверхности от механических повреждений, не ставить на поверхность горячие предметы
- при чистке использовать влажную ткань с применением специальных средств по уходу за мебелью с последующей протиркой поверхностей насухо
- не допускайте попадания на поверхность веществ, таких как растворители, бензин, обезжиривающие средства и др.

Гарантийные обязательства

- Изготовитель гарантирует соответствие мебели требованиям ГОСТ 19917-2014, ТР ТС 025/2012, при соблюдении условий транспортировки, хранения, сборки (для мебели, поставляемой в разобранном виде), эксплуатации.
- Срок службы изделия - 5 лет (при соблюдении условий эксплуатации мебели).
- Гарантийный срок эксплуатации мебели - 18 месяца.

EAC

**Набор мебели для спальни «Наоми»
Кровать КР-11
02-71.004**

Срок службы изделия - 5 лет
Срок гарантии - 18 месяца

Соответствует требованиям
ТР ТС 025/2012

Производитель в соответствии с буквой
МК БТС, Пензенская область, г. Пенза, ул. Рябова, стр. 9, помещ. 10, литера А
ООО «Мебелони», Пензенская область, г. Пенза, ул. Рябова, стр. 7Д

Дата изготовления _____

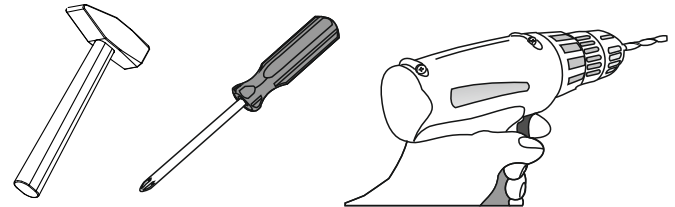
Поз.	Наименование	Длина	Ширина	Кол-во	Упаковка
Щ021	Щиток	1636	895	1	Щитки
Щ020	Щиток	1634	353	1	Щитки
Щ022	Щиток	1636	400	1	Щитки
В048	Вязка	1600	162	2	Царги
Пл014	Планка	972	60	4	Царги
Ц009	Царга	990	162	1	Царги
Ц010	Царга	990	256	1	Царги
Ц025	Царга	2028	352	2	Царги
Ц026	Царга	1600	256	1	Царги

Для комплектации кровати проложками

Поз.	Наименование	Длина	Ширина	Кол-во	Упаковка
Пж001	Проложка	1600	380	5	Проложки

Эксцентриковая стяжка 14 компл. 	Гвоздь 2x20 20 шт. 	Евровинт 6x50 11 шт. 	Еврокляч 1 шт.
Заглушка для эксцентрика ясьень шимо 14 шт. 	Винт М6x10 4 шт. 	Подпятник 10 шт. 	Шуруп 4x30 92 шт.
Шкант 8x30 12 шт. 	Футорка 4 шт. 	Фетровая накладка 6 шт. 	Саморез с пресс-шайбой 4x16 4 шт.

**Качество мебели зависит от качества сборки.
Рекомендуем доверить сборку специалистам.**

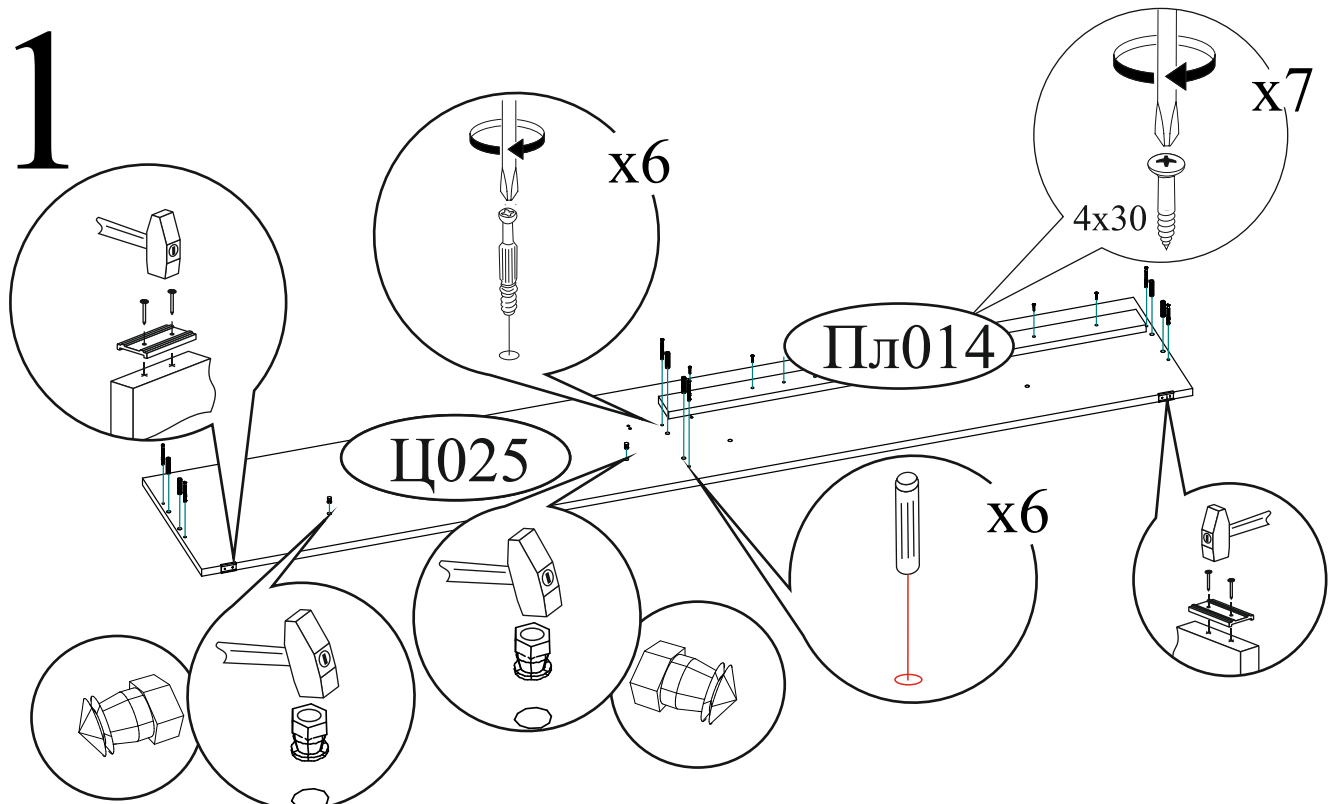


**Необходимый инструмент для сборки.
Рекомендуем сборку производить вдвоем.**

1

Схема сборки кровати с ортопедическим основанием и подъемным механизмом

1.1



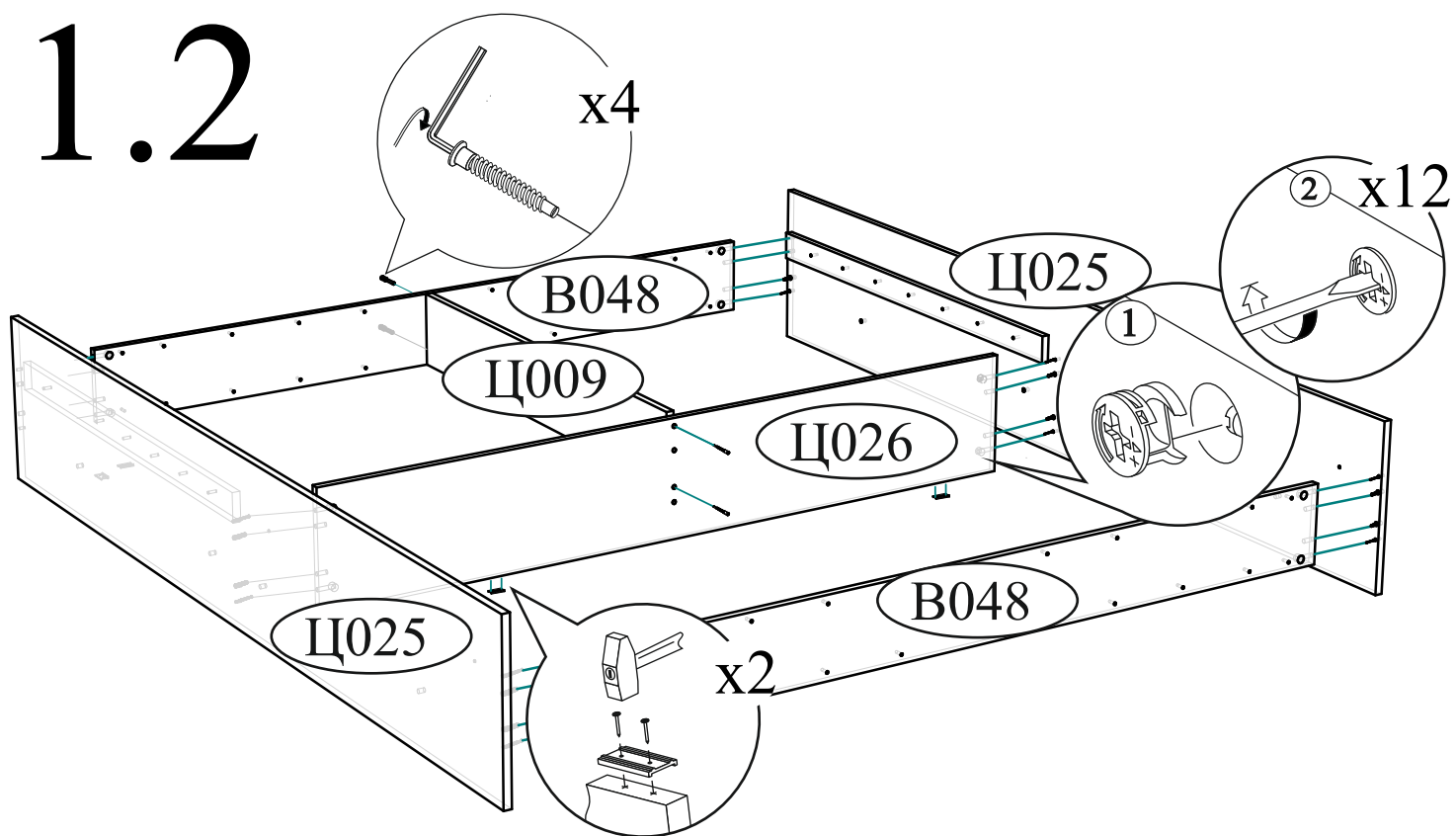
Уважаемый покупатель!

Убедительная просьба сохранять упаковку до полной сборки изделия!

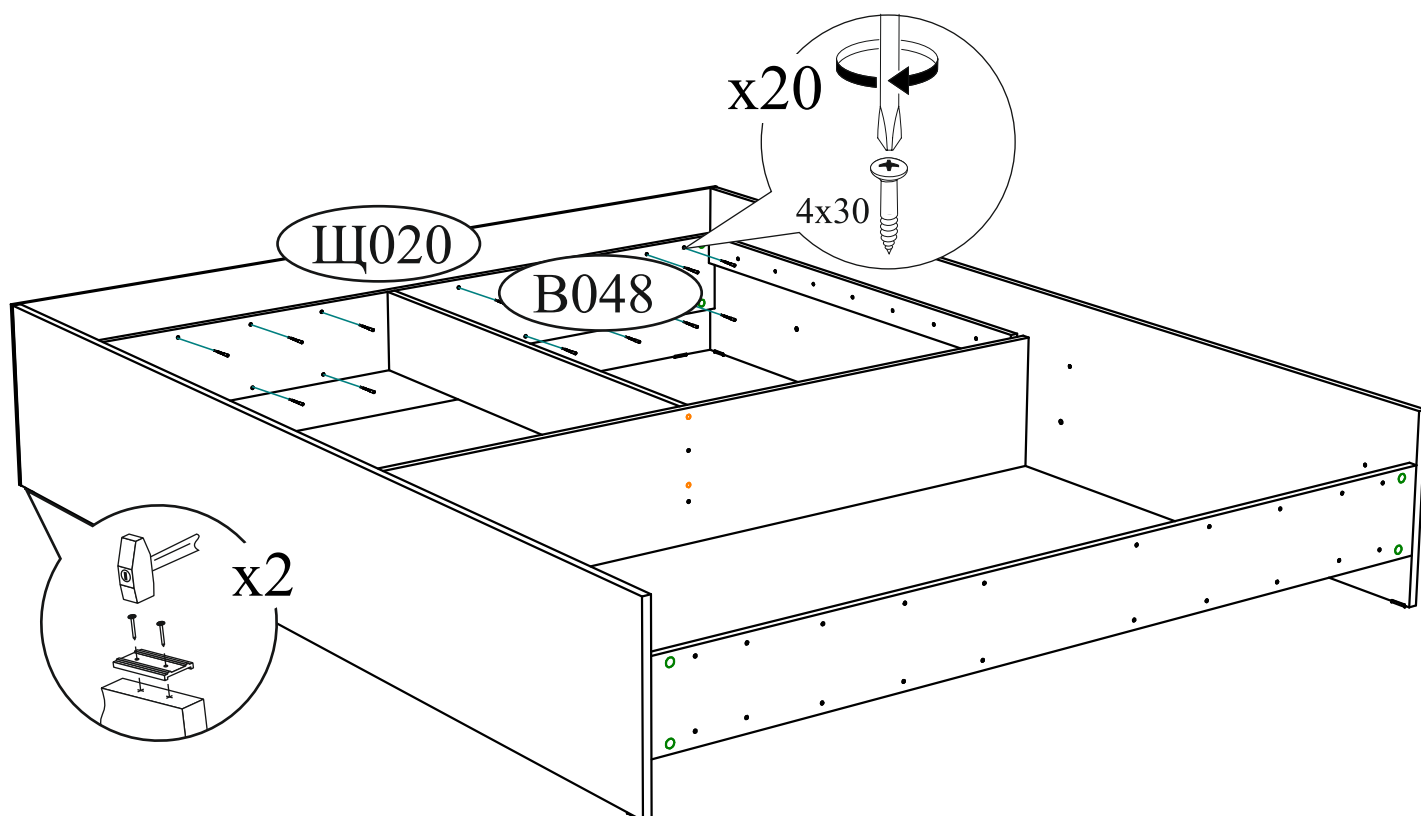
В случае обнаружения брака/дефекта обязательно сфотографировать выявленный дефект и этикетку на упаковке. На фотографии должно быть четко видно: наименование изделия, дату изготовления и номер бригады. Претензии по качеству без фотографии этикетки не принимаются.

ЕАС Гостиная «ВЕНЕЦИЯ» Цвет: ВЕНГЕ-ЛОРЕДО БТС 01-21.000	Гарантия 24 мес. Срок службы - 7 лет.	Дата 01.01.2016
	№ УПАКОВКИ 1/8	Бригада Бригада 1
Название: БОКОВИНЫ		

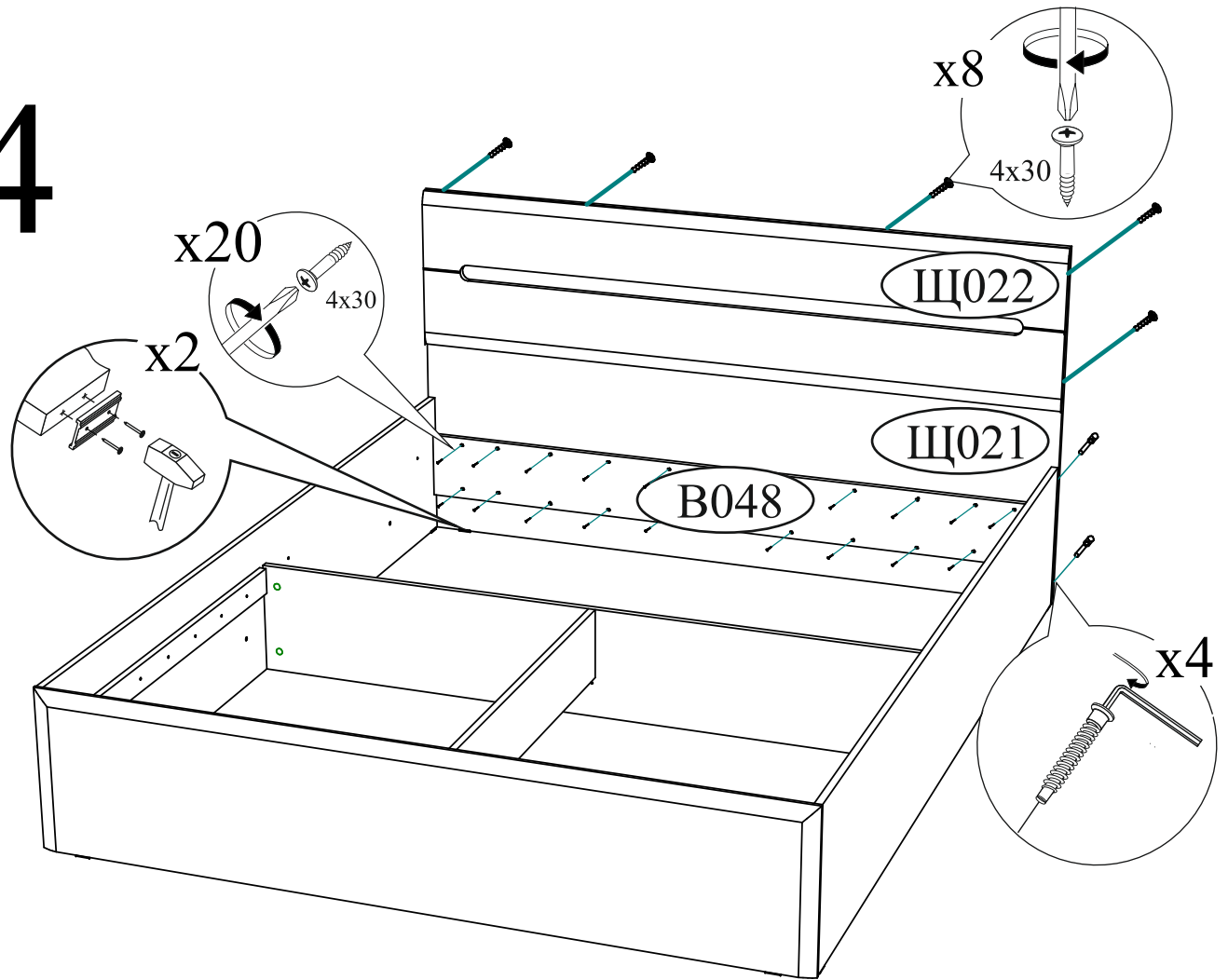
1.2



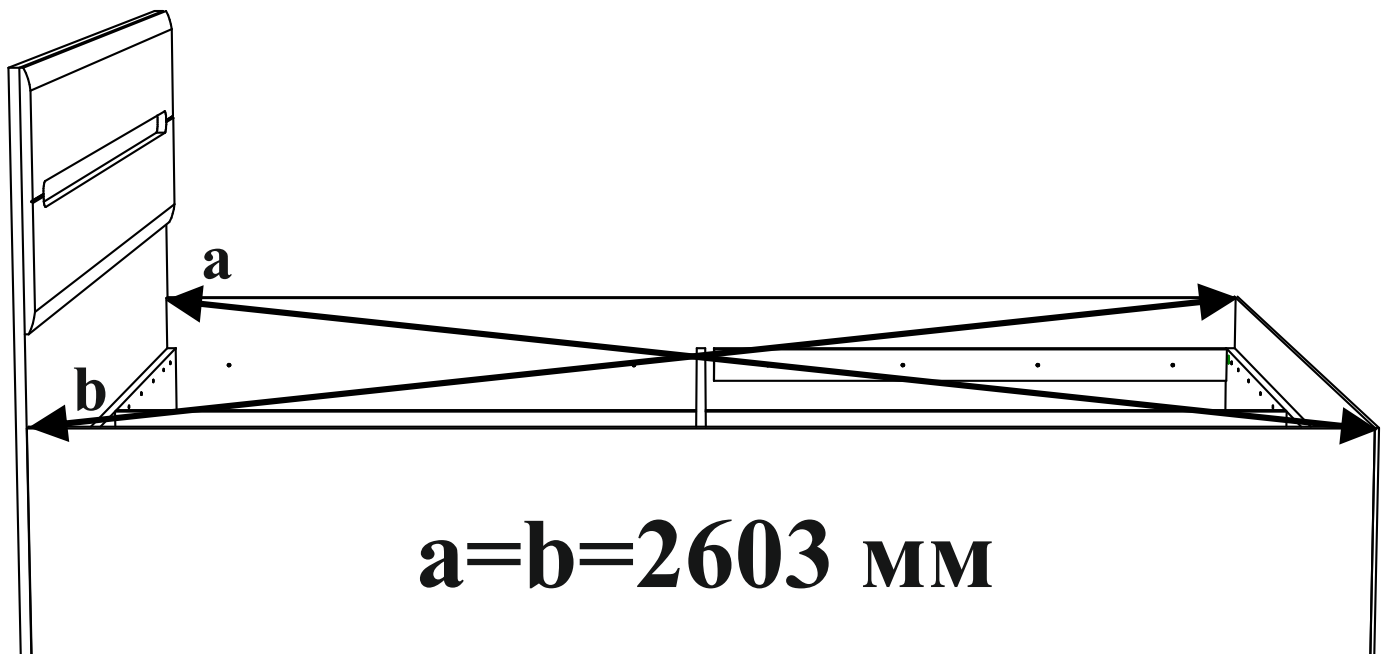
1.3



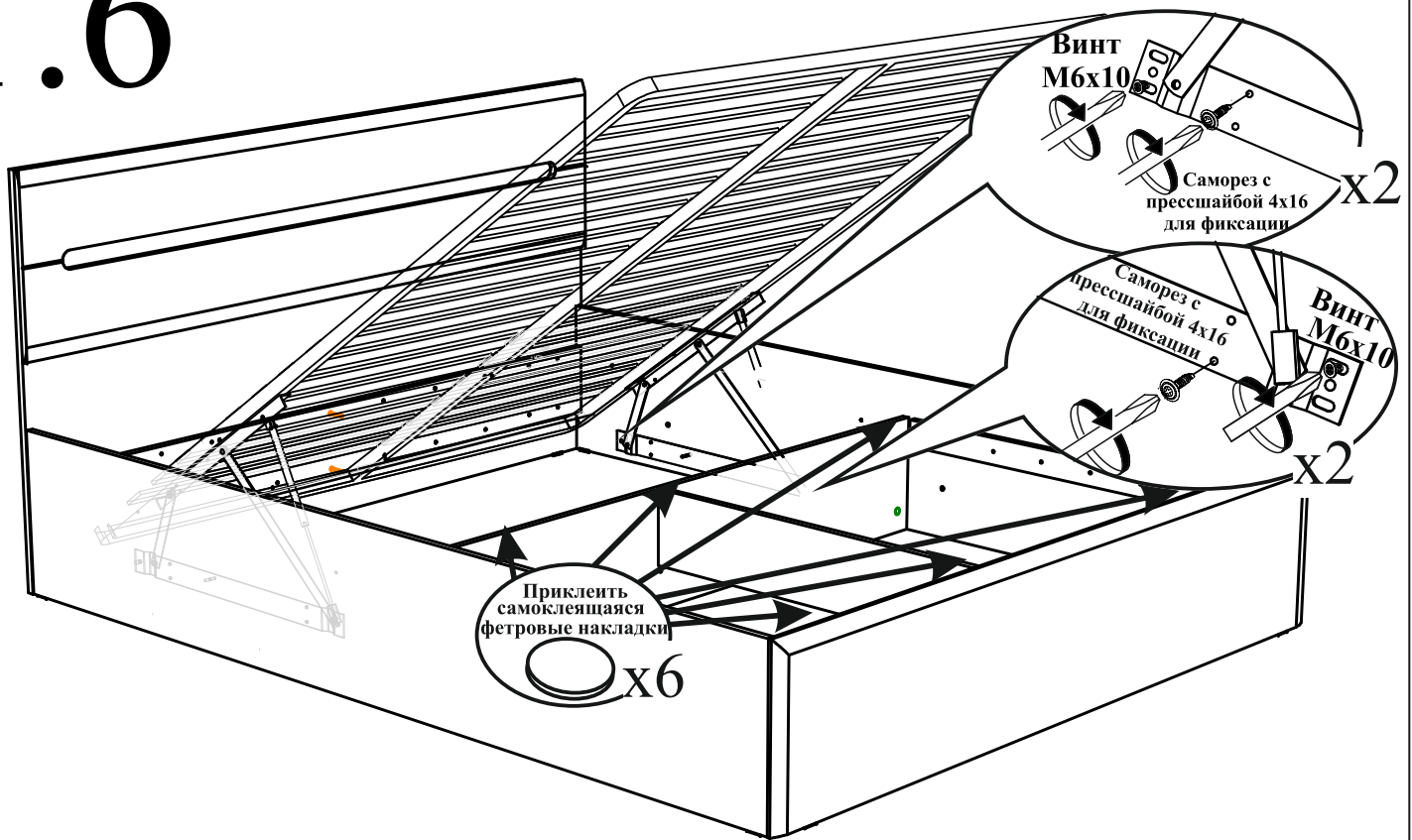
1.4



1.5



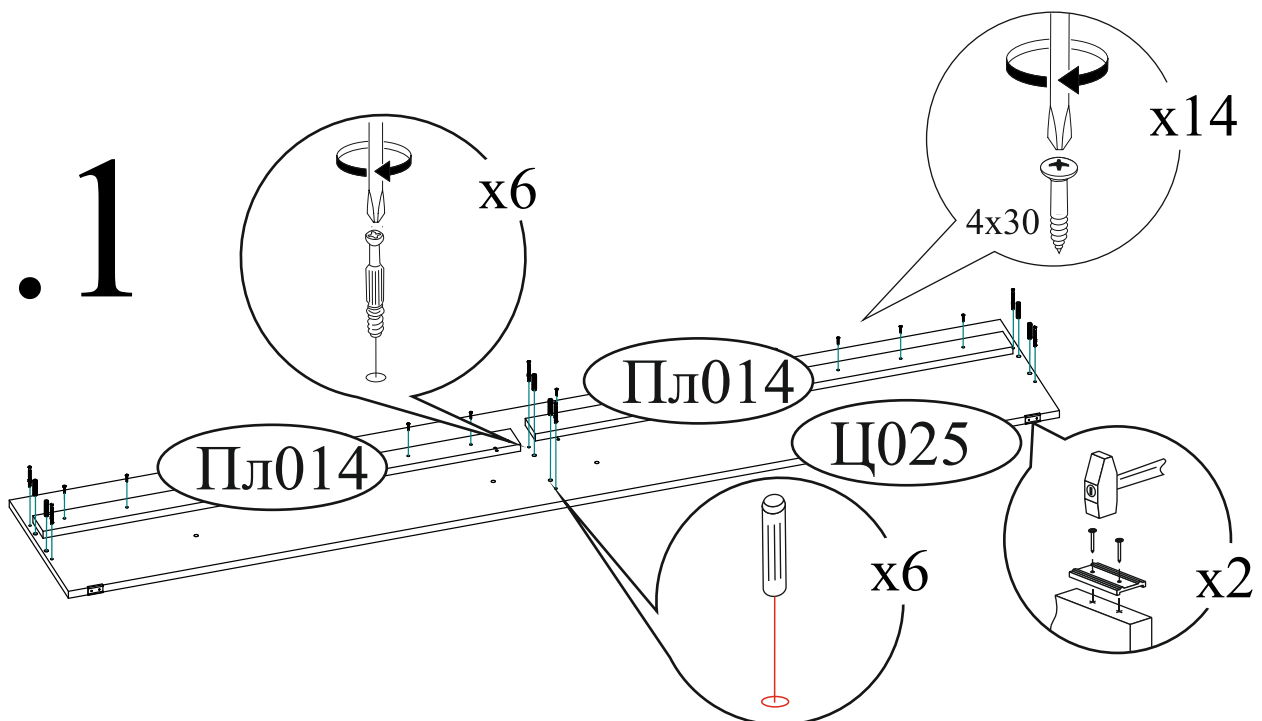
1.6



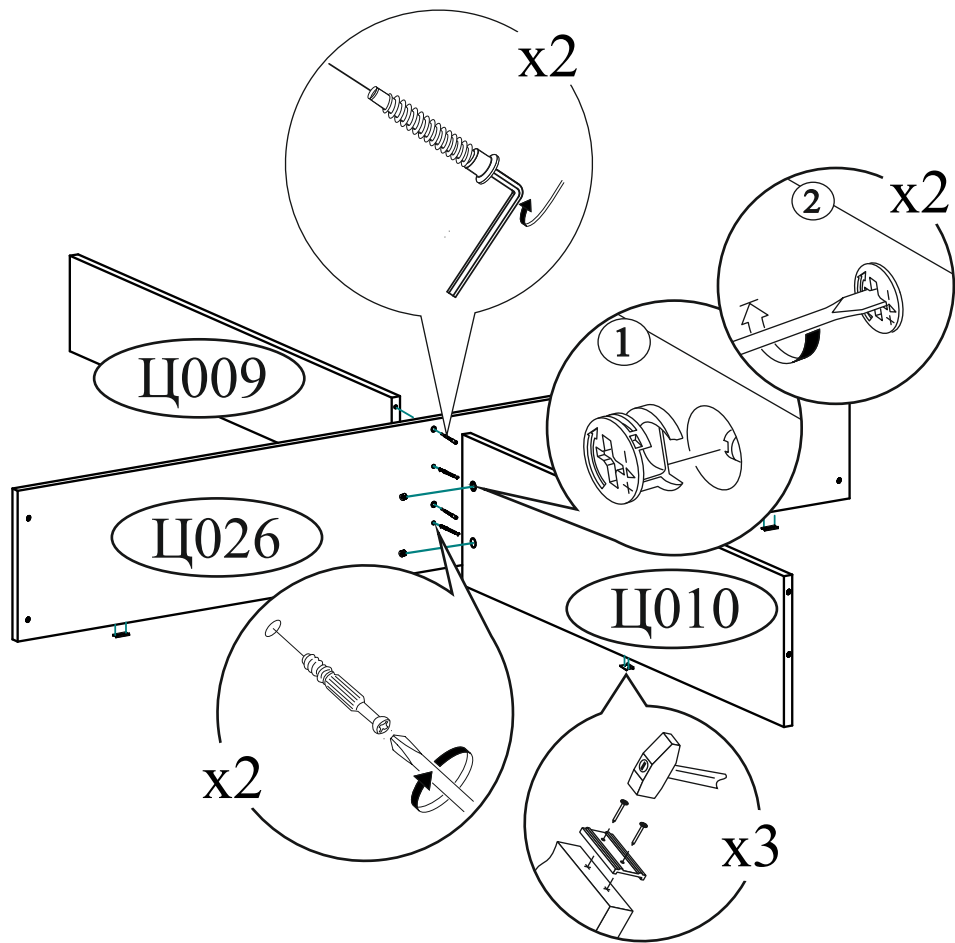
2

Схема сборки кровати с проложками

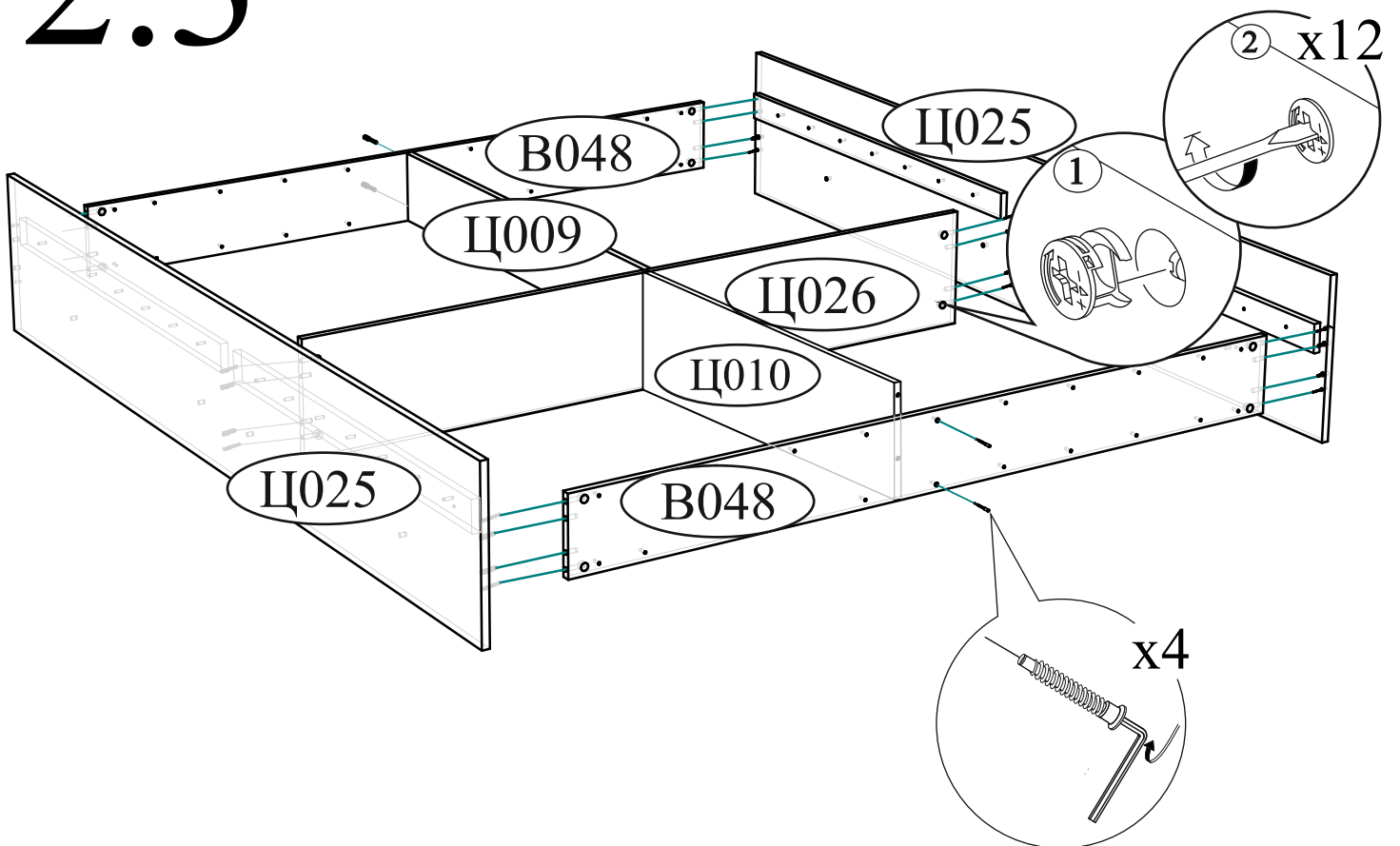
2.1



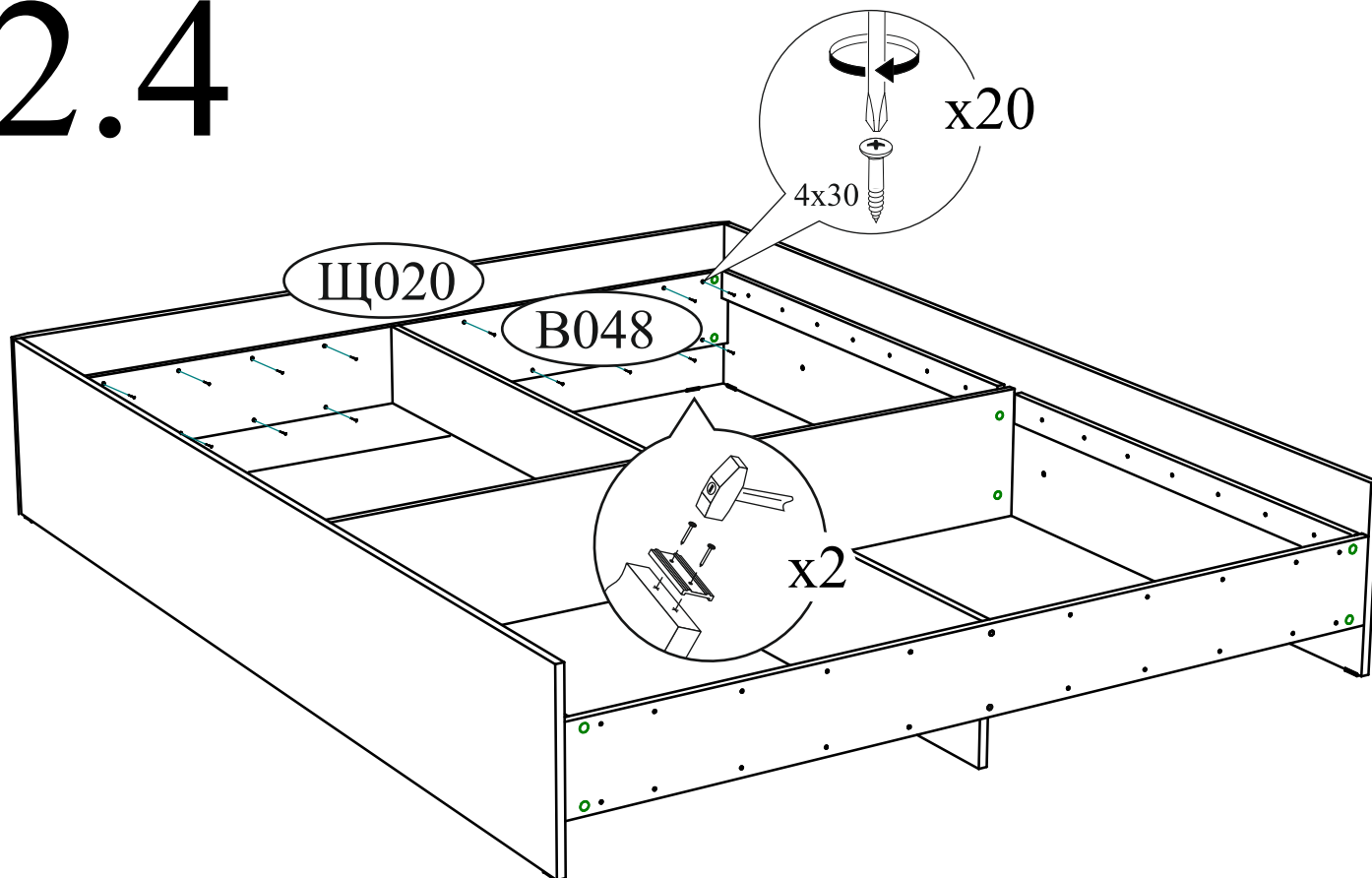
2.2



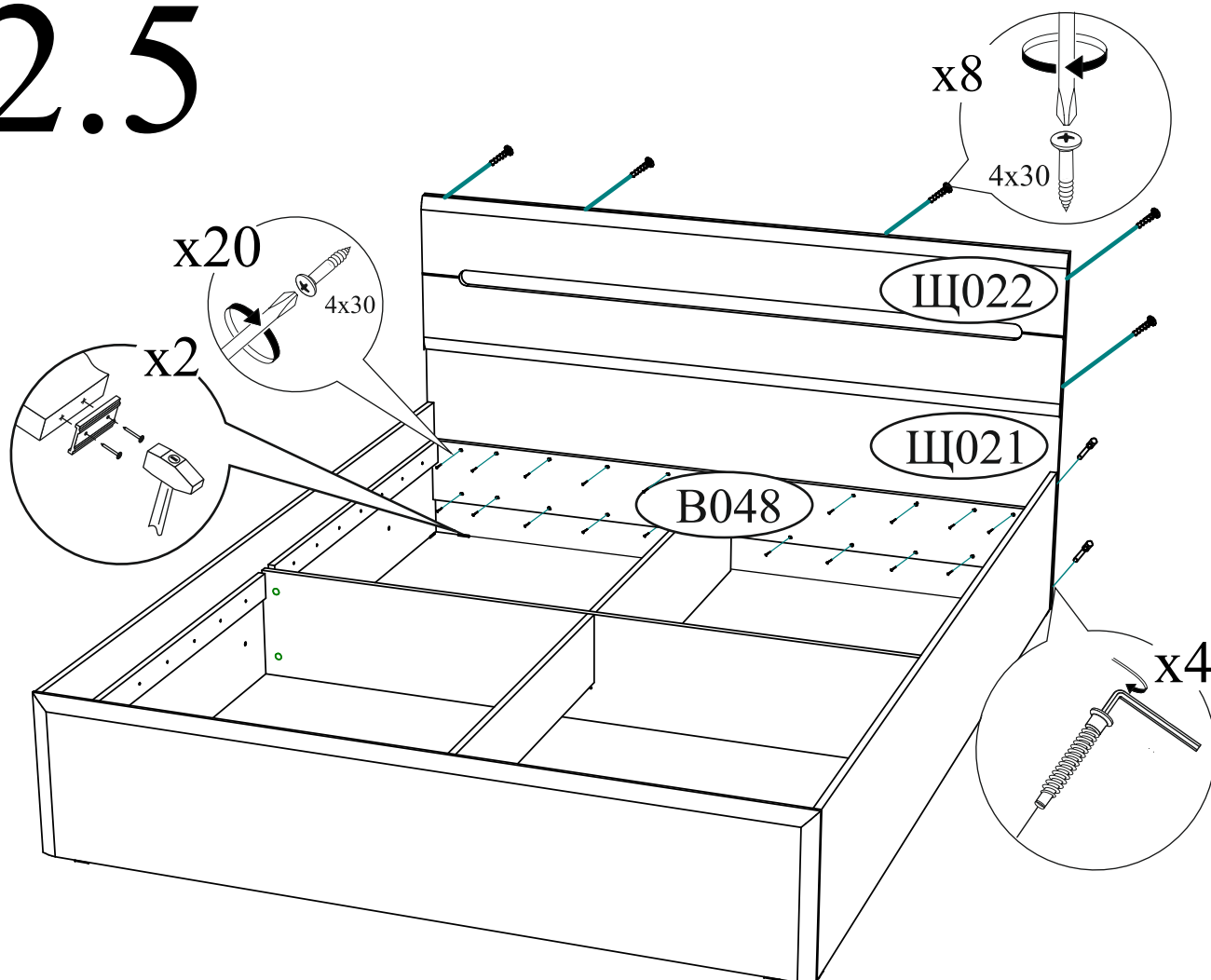
2.3



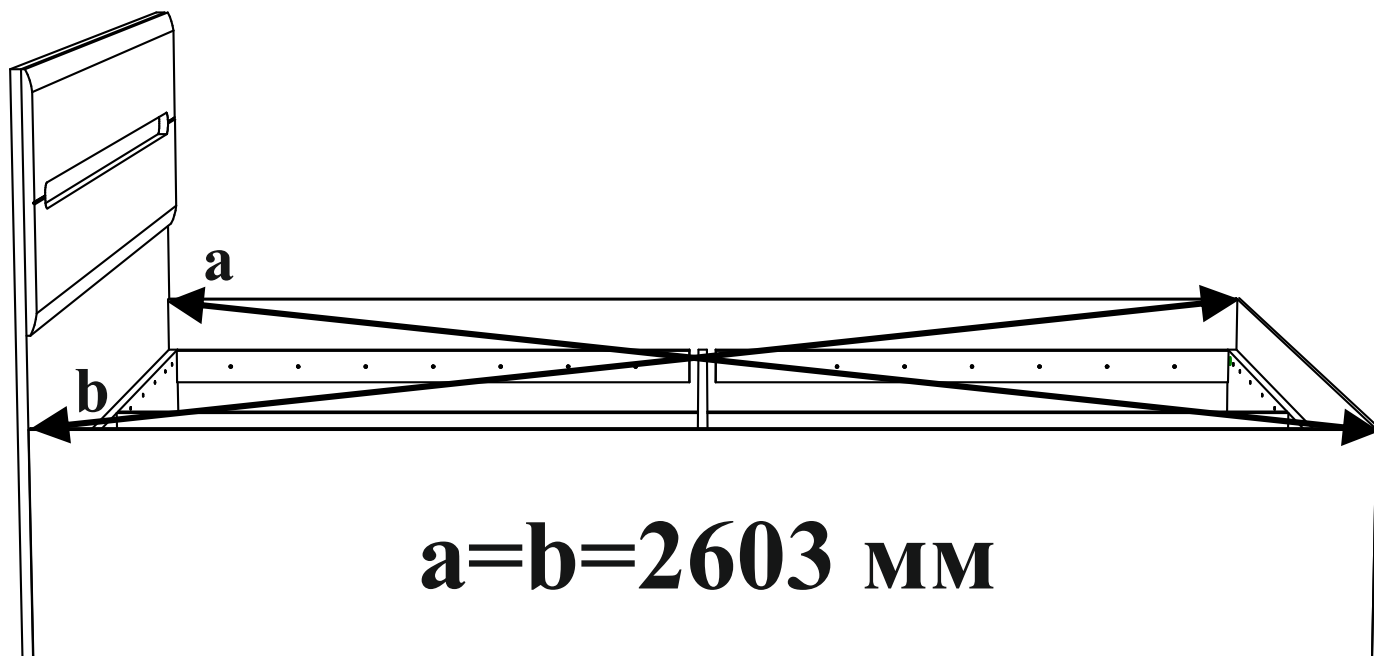
2.4



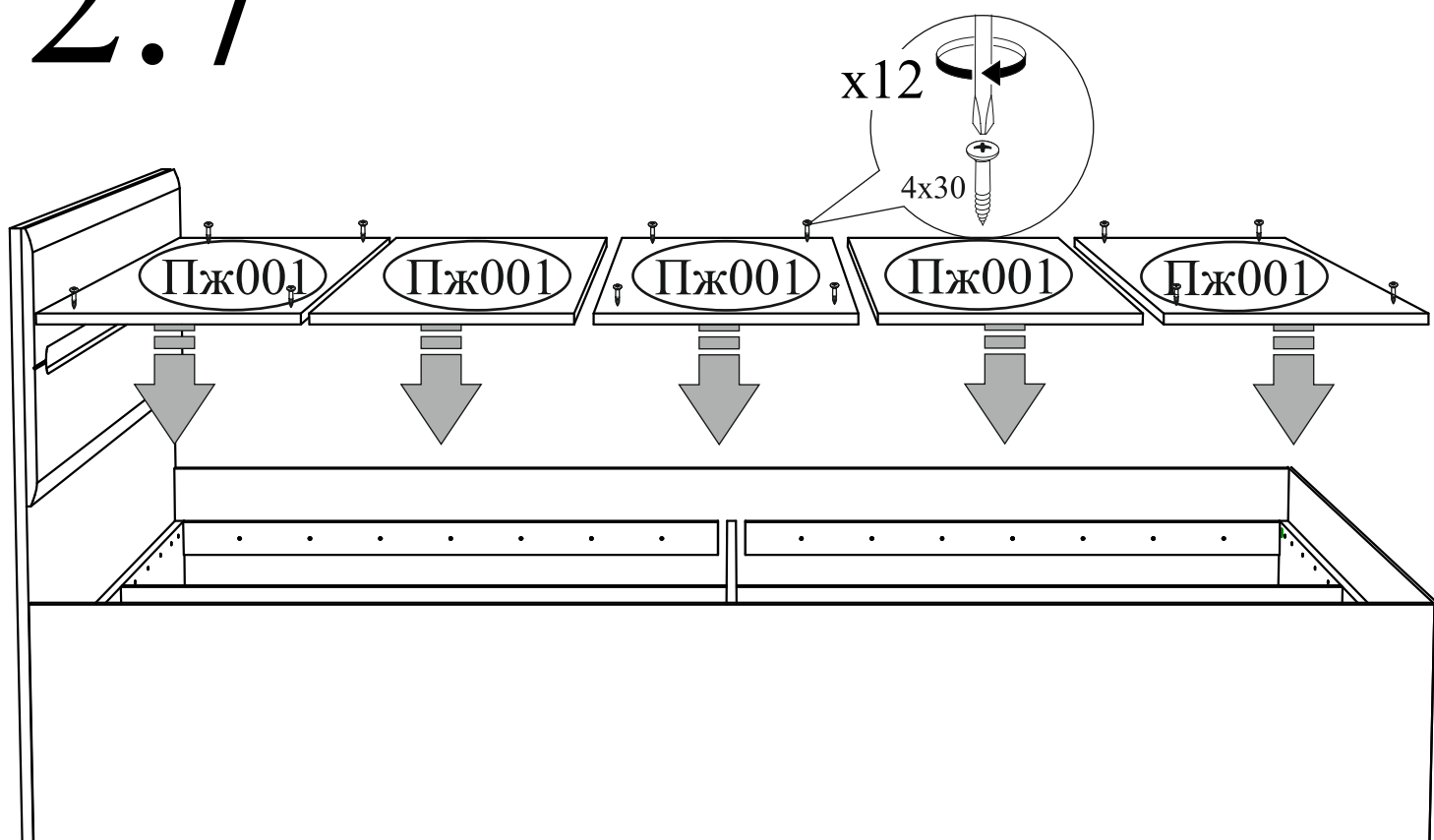
2.5



2.6



2.7



Уважаемый покупатель!

Выражаем Вам искреннюю благодарность за выбор нашей мебели!