

# ИНСТРУКЦИЯ ПО СБОРКЕ

## Комод "Скандика" КМ-13

Габаритные размеры

Ширина: 802 мм

Высота: 1148 мм

Глубина: 400 мм

Максимальная нагрузка

на ящик - 5 кг,

на полку - 10 кг



Комод "Скандика" КМ-13

**BTS**  
МЕБЕЛЬНАЯ КОМПАНИЯ

Срок службы изделия - 5 лет  
Срок гарантии - 24 месяца

Соответствует требованиям  
ТР ТС 025/2012

Производитель в соответствии с буквой  
ООО «МК BTS», г. Пенза, ул. Рябова, стр. 9, помещ. 10, литера А

Дата изготовления \_\_\_\_\_

## ОБЩИЕ ТЕХНИЧЕСКИЕ УКАЗАНИЯ

Настоятельно рекомендуем перед началом сборки внимательно ознакомиться с данной инструкцией, проверить наличие всех деталей и фурнитуры согласно комплектовочным ведомостям, убедиться в их качестве (отсутствие царапин, сколов, вмятин и т.д.) т.к. претензии по количеству комплектующих и качеству изделия после сборки не принимаются.

Сборку советуем производить вдвоём на ровной поверхности, в качестве подкладочного материала рекомендуем использовать гофрокартон от упаковок.

Производитель оставляет за собой право вносить изменения, не нарушающие внешнего вида и габаритных размеров изделия (замена крепёжной фурнитуры, ножек, ручек и т. д. на аналоги).

### Правила эксплуатации

Для длительного сохранения эксплуатационных и эстетических качеств мебели необходимо соблюдать следующие правила по уходу за мебелью во время ее эксплуатации.

- эксплуатировать мебель в сухом, проветриваемом помещении с температурой воздуха от +10 С до +40 С и влажностью воздуха не более 70%;
- в процессе эксплуатации мебели возможно ослабление крепежной фурнитуры - необходимо ее поправлять;
- при эксплуатации изделий имеющие декоративные решения в виде стекла или зеркал необходимо помнить, что эксплуатация стекла и зеркал с трещиной сопряжено с риском получения травм. Следует немедленно заменить стекло/зеркало при появлении трещин;
- не допускать скопления влаги на поверхностях изделия во избежание набухания щитов и отклейки кромок;
- беречь поверхности от механических повреждений, не допускать повреждения защитного слоя УФ-печати и воздействия высоких температур;
- протирать изделия влажной мягкой тканью (на УФ-печати применять микрофибру для зеркал), также возможно мыть с легким мыльным раствором с последующей протиркой насухо. Запрещено применение абразивных порошков и жестких металлических щеток.
- Запрещено использование агрессивных средств очистки, таких как растворители, бензин, обезжиривающие средства, содержащие кислоты, спирты и соли, моющие средства типа «Мистер Мускул», «Fairy» и т.д.

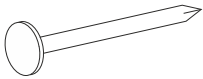
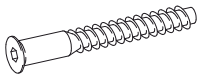

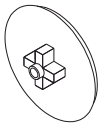

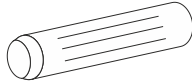
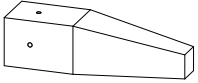

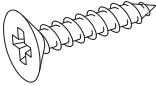
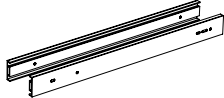
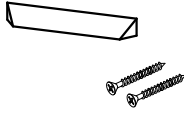
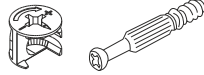

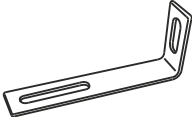
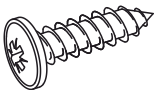
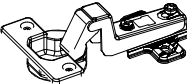
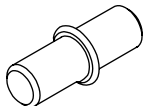
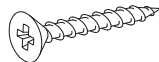

### Гарантийные обязательства

Изготовитель гарантирует соответствие мебели требованиям ГОСТ 16371-2014, ТР ТС 025/2012 при соблюдении условий транспортировки, хранения, сборки (для мебели, поставляемой в разобранном виде), эксплуатации.

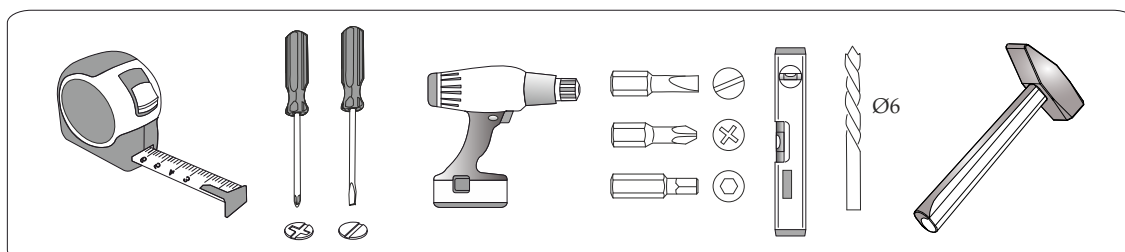
Срок службы изделия - 5 лет (при соблюдении условий эксплуатации мебели).

Гарантийный срок эксплуатации мебели - 24 месяца.

# Фурнитура

|  |   |  |  |  |  |
|--|---|--|--|--|--|
| <p>Гвоздь 2x20</p>  <p>56 шт. <span style="border: 1px solid black; padding: 2px;">K</span></p>    | <p>Евровинт 6x50</p>  <p>36 шт. <span style="border: 1px solid black; padding: 2px;">A</span></p>    | <p>Евроключ</p>  <p>1 шт. <span style="border: 1px solid black; padding: 2px;">Z</span></p>                 | <p>Заглушка для эксцентрика</p>  <p>26 шт. <span style="border: 1px solid black; padding: 2px;">E</span></p>      | <p>Заглушка для еврвинта</p>  <p>26 шт. <span style="border: 1px solid black; padding: 2px;">B</span></p> | <p>Шкант 8*30</p>  <p>14 шт. <span style="border: 1px solid black; padding: 2px;">M</span></p>            |
| <p>Ножка-опора</p>  <p>4 шт. <span style="border: 1px solid black; padding: 2px;">F</span></p>    | <p>Фетровая накладка</p>  <p>4 шт. <span style="border: 1px solid black; padding: 2px;">P</span></p> | <p>Шуруп 4x16</p>  <p>95 шт. <span style="border: 1px solid black; padding: 2px;">H</span></p>              | <p>Направляющие шариковые 350 мм</p>  <p>5 шт. <span style="border: 1px solid black; padding: 2px;">O</span></p> | <p>Ручка</p>  <p>6 шт. <span style="border: 1px solid black; padding: 2px;">R</span></p>                  | <p>Эксцентриковая стяжка</p>  <p>46 шт. <span style="border: 1px solid black; padding: 2px;">C</span></p> |
| <p>Фиксатор ЛДВП</p>  <p>25 шт. <span style="border: 1px solid black; padding: 2px;">X</span></p> | <p>Уголок овербаланс</p>  <p>2 шт. <span style="border: 1px solid black; padding: 2px;">U</span></p> | <p>Шуруп 4x16 с прессшайбой</p>  <p>4 шт. <span style="border: 1px solid black; padding: 2px;">Y</span></p> | <p>Петля вкладная</p>  <p>2 шт. <span style="border: 1px solid black; padding: 2px;">N</span></p>                | <p>Полкодержатель</p>  <p>8 шт. <span style="border: 1px solid black; padding: 2px;">D</span></p>         | <p>Шуруп 3x16</p>  <p>2 шт. <span style="border: 1px solid black; padding: 2px;">J</span></p>             |
| <p>Магнит</p>  <p>1 шт. <span style="border: 1px solid black; padding: 2px;">G</span></p>        |   |  |  |  |  |

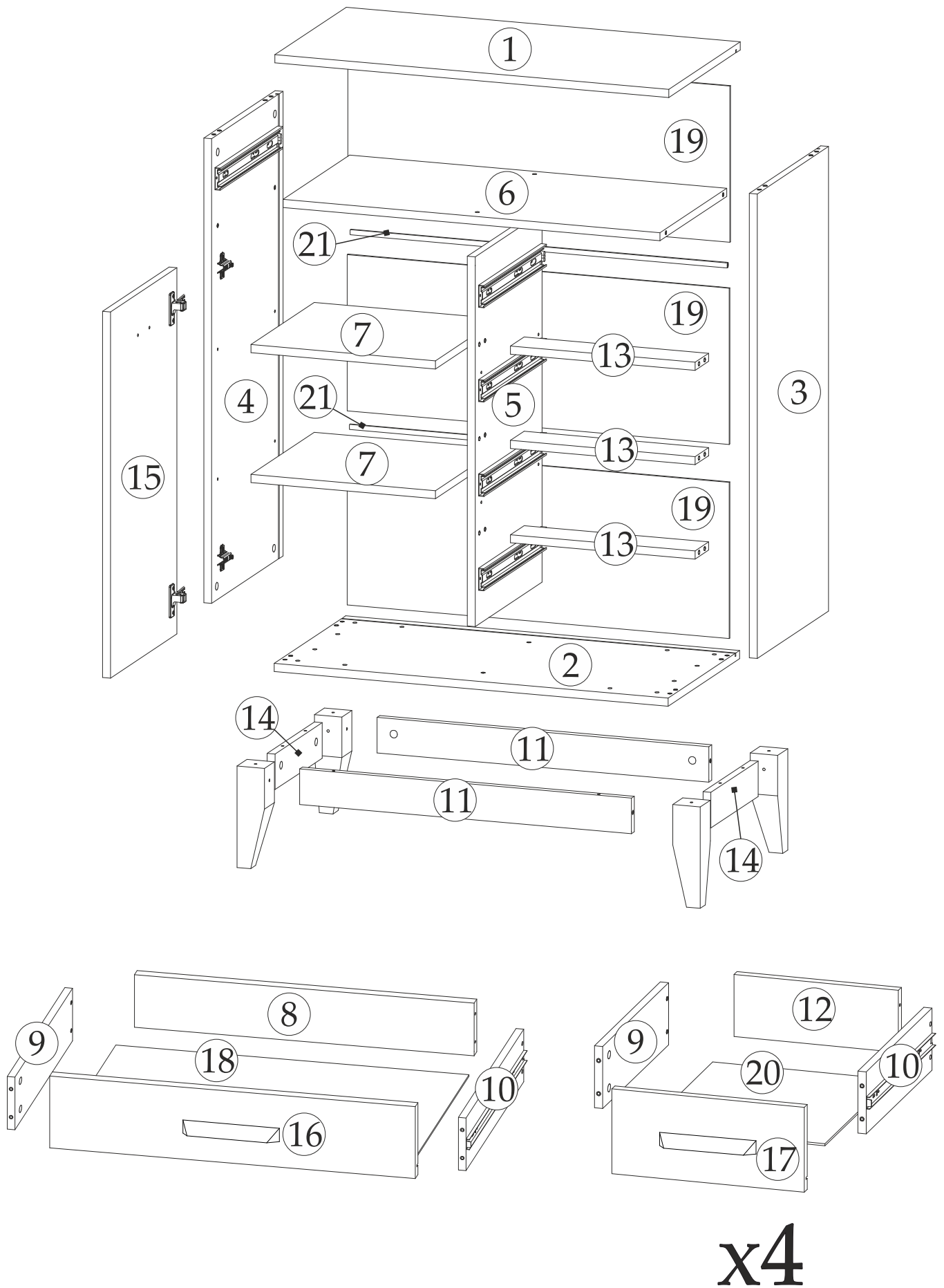
# Инструменты



## Спецификация материалов

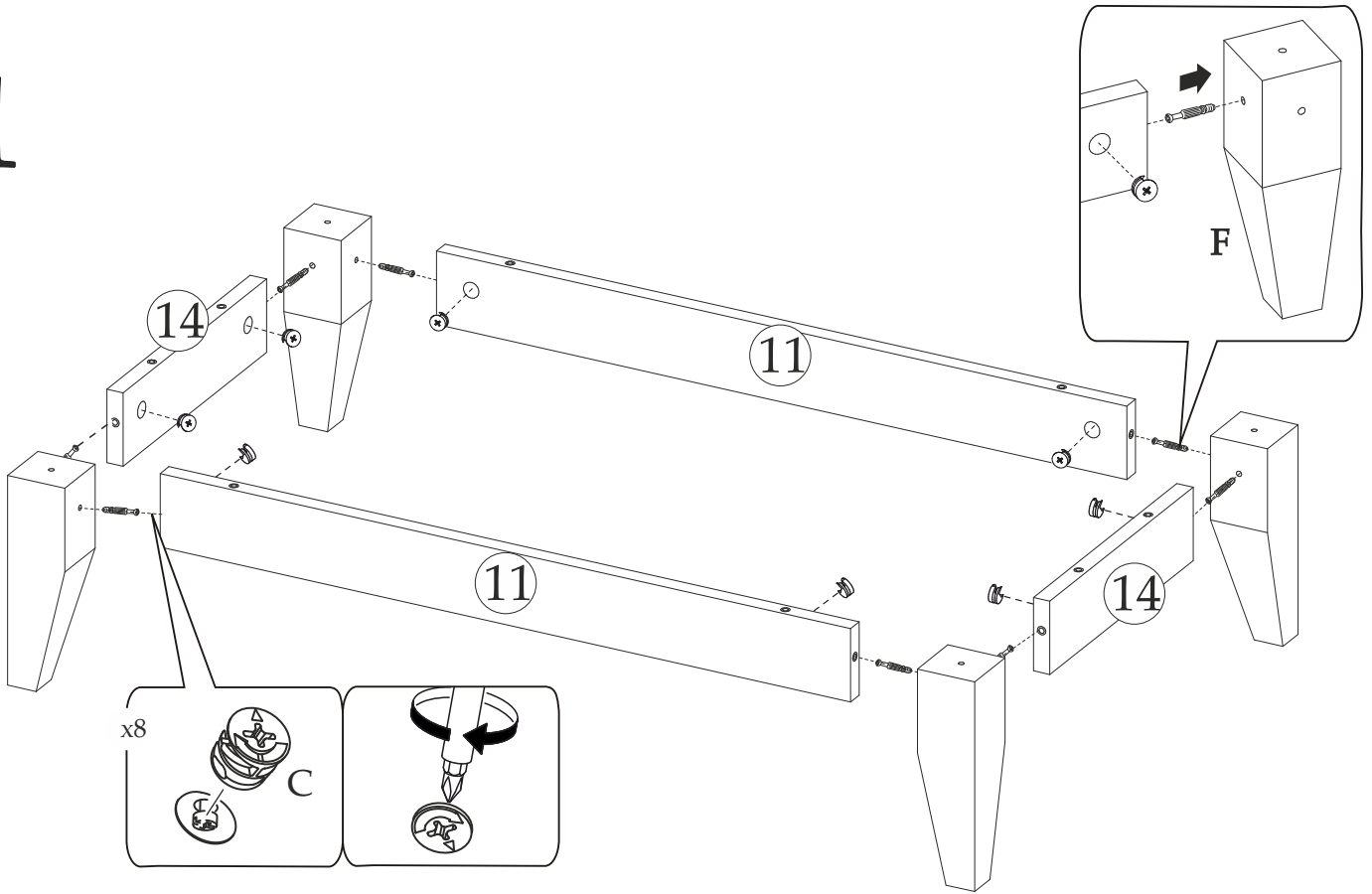
| Поз | Наименование          | Длина, мм | Ширина, мм | Кол-во, шт | Упак |
|-----|-----------------------|-----------|------------|------------|------|
| 1   | Крышка верхняя        | 802       | 400        | 1          | 2    |
| 2   | Крышка нижняя         | 802       | 400        | 1          | 2    |
| 3   | Боковина правая       | 916       | 399        | 1          | 1    |
| 4   | Боковина левая        | 916       | 399        | 1          | 1    |
| 5   | Перегородка           | 729       | 374        | 1          | 1    |
| 6   | Вязка                 | 768       | 373        | 1          | 1    |
| 7   | Полка                 | 376       | 355        | 2          | 1    |
| 8   | Вязка ящика           | 710       | 120        | 1          | 1    |
| 9   | Боковина ящика левая  | 350       | 120        | 5          | 2    |
| 10  | Боковина ящика правая | 350       | 120        | 5          | 2    |
| 11  | Планка                | 676       | 70         | 2          | 2    |
| 12  | Вязка ящика           | 318       | 120        | 4          | 2    |
| 13  | Вязка                 | 376       | 76         | 3          | 1    |
| 14  | Планка                | 264       | 70         | 2          | 2    |
| 15  | Створка               | 372       | 722        | 1          | 1    |
| 16  | Фасад                 | 764       | 164        | 1          | 1    |
| 17  | Фасад                 | 372       | 164        | 4          | 2    |
| 18  | ЛДВП                  | 738       | 354        | 1          | 2    |
| 19  | ЛДВП                  | 778       | 308        | 3          | 1    |
| 20  | ЛДВП                  | 346       | 354        | 4          | 2    |
| 21  | Брус соединительный   | 768       |            | 2          | 2    |

# ПОРЯДОК СБОРКИ

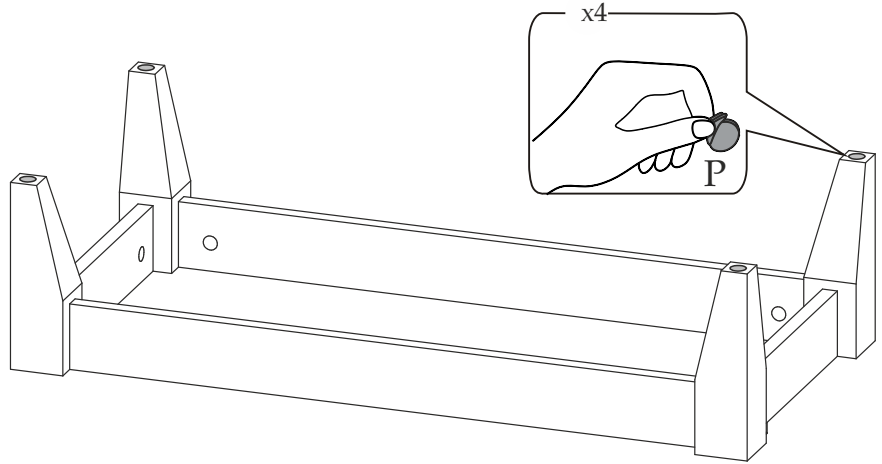
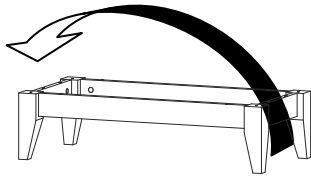


x4

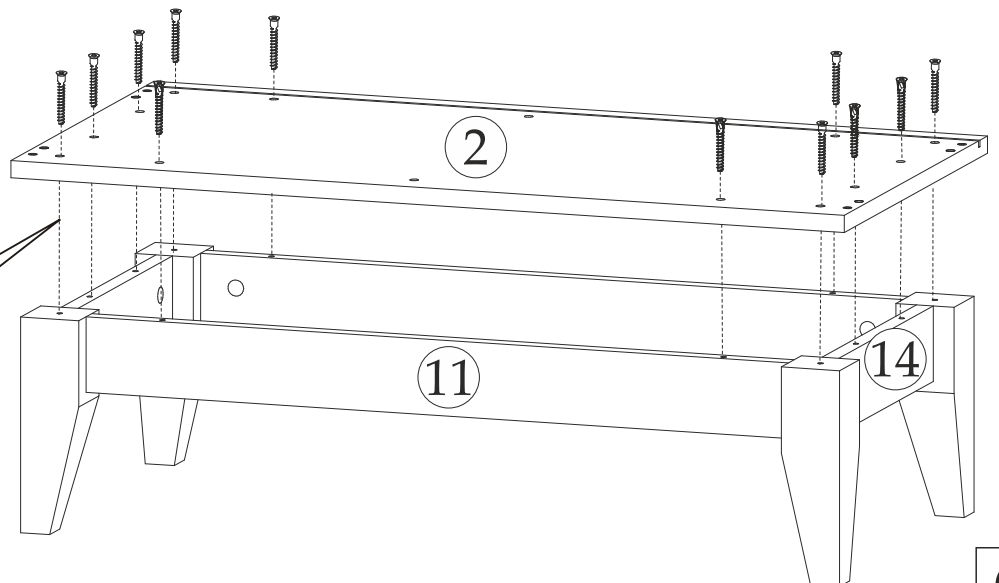
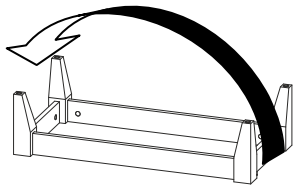
# 1



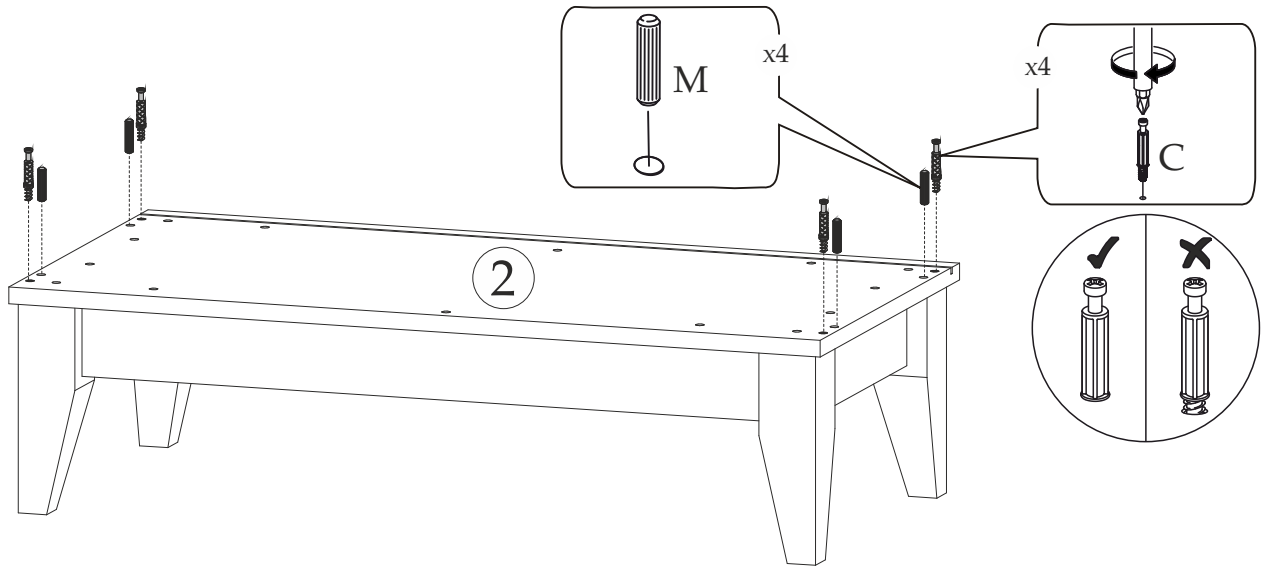
# 2



# 3

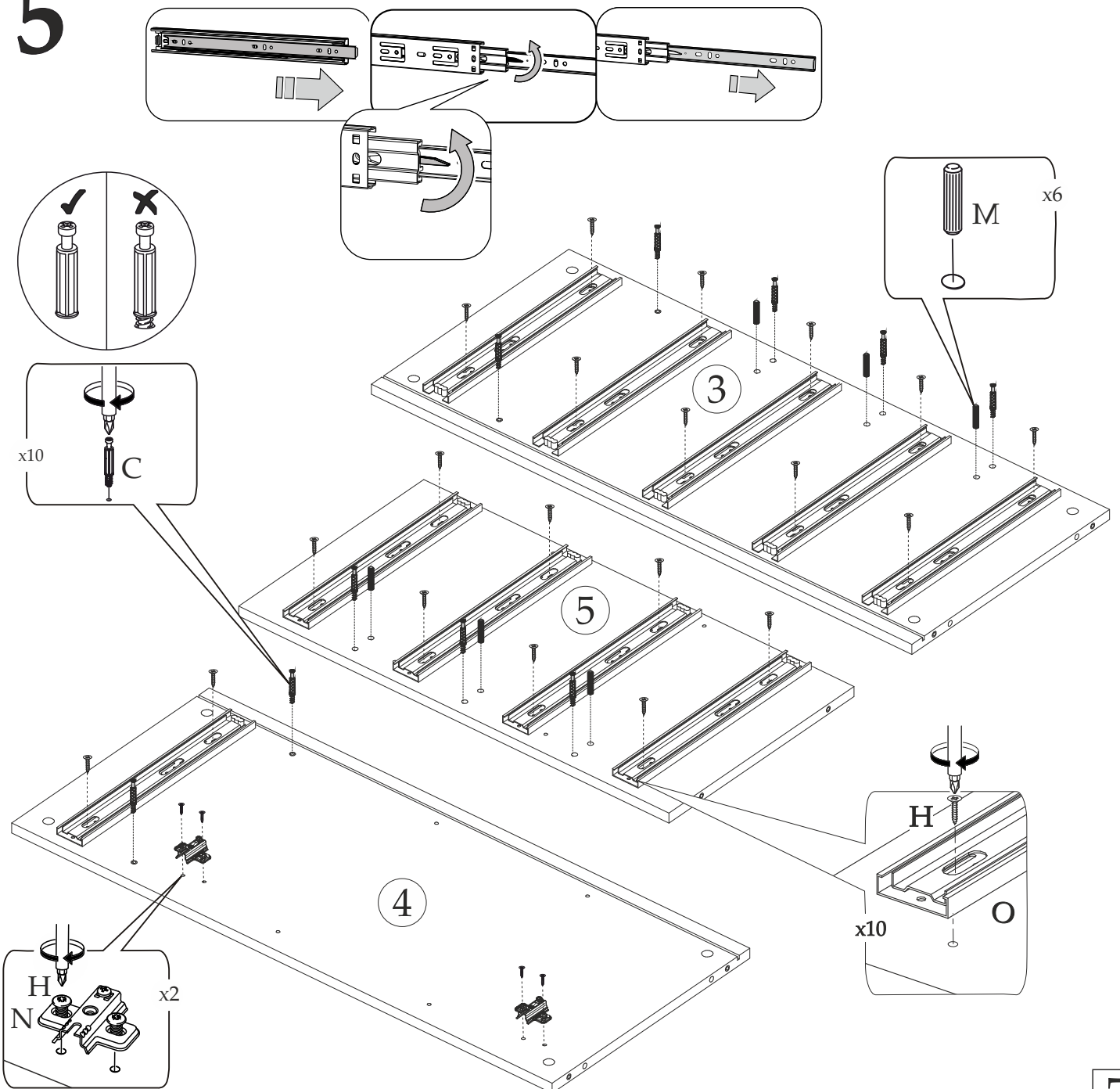


# 4



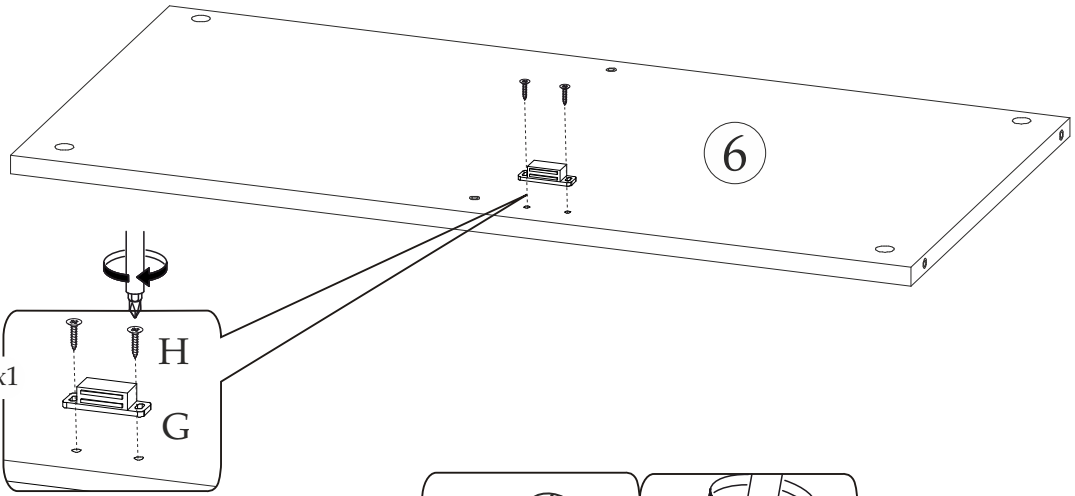
Перед установкой разобрать направляющие

# 5

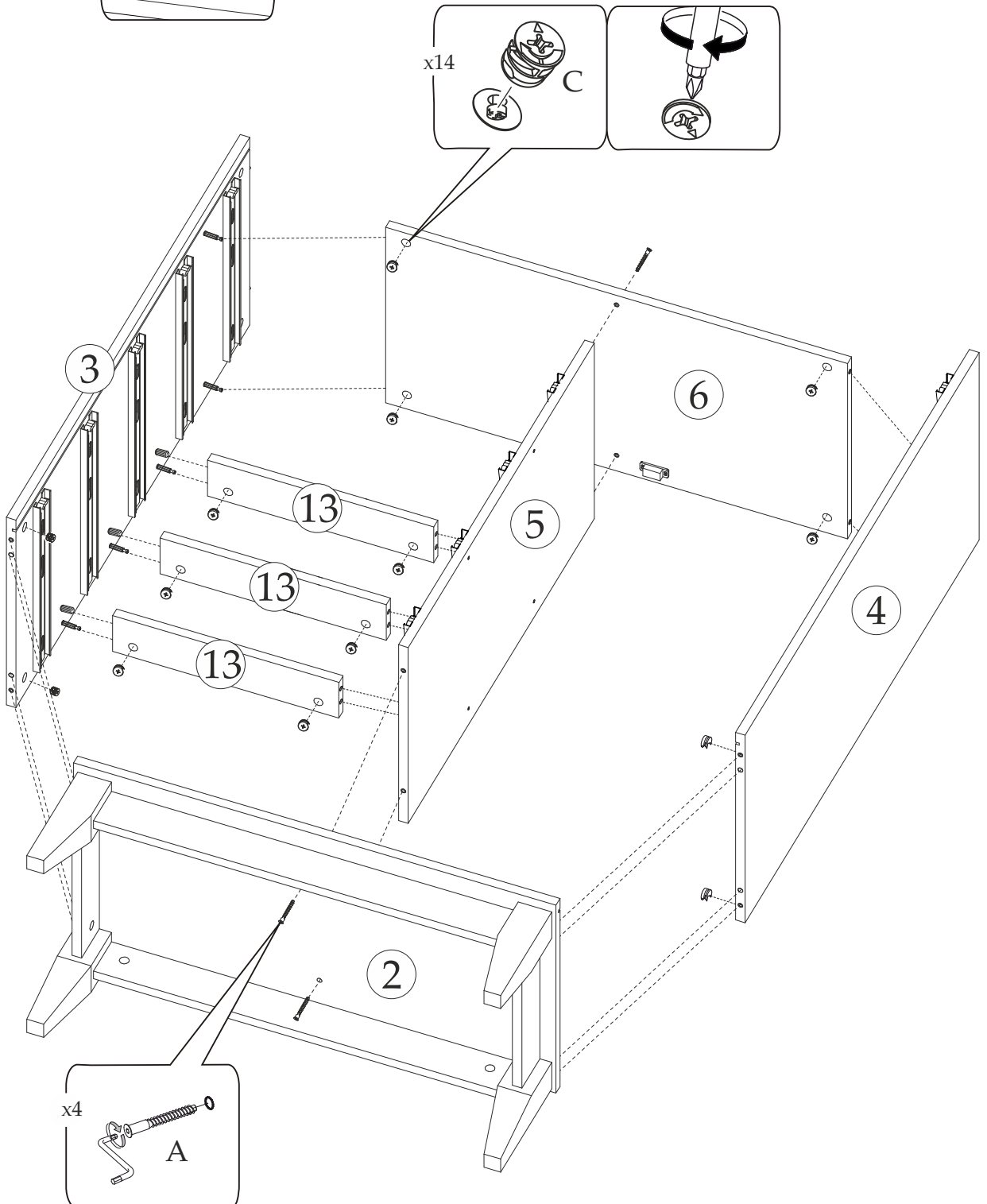


# 7

6

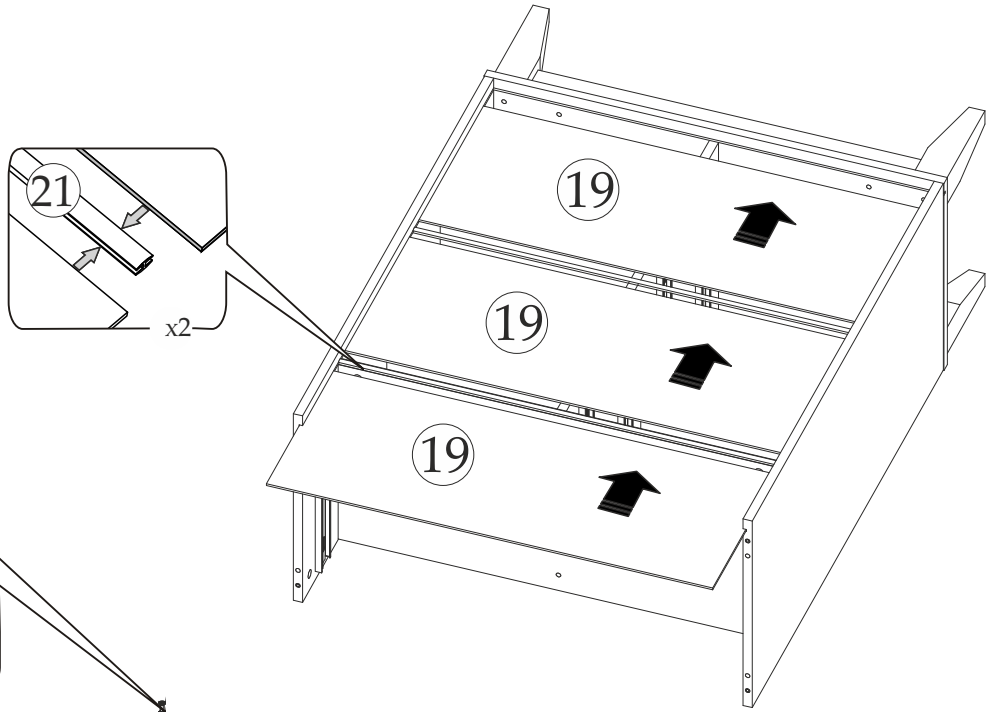


7

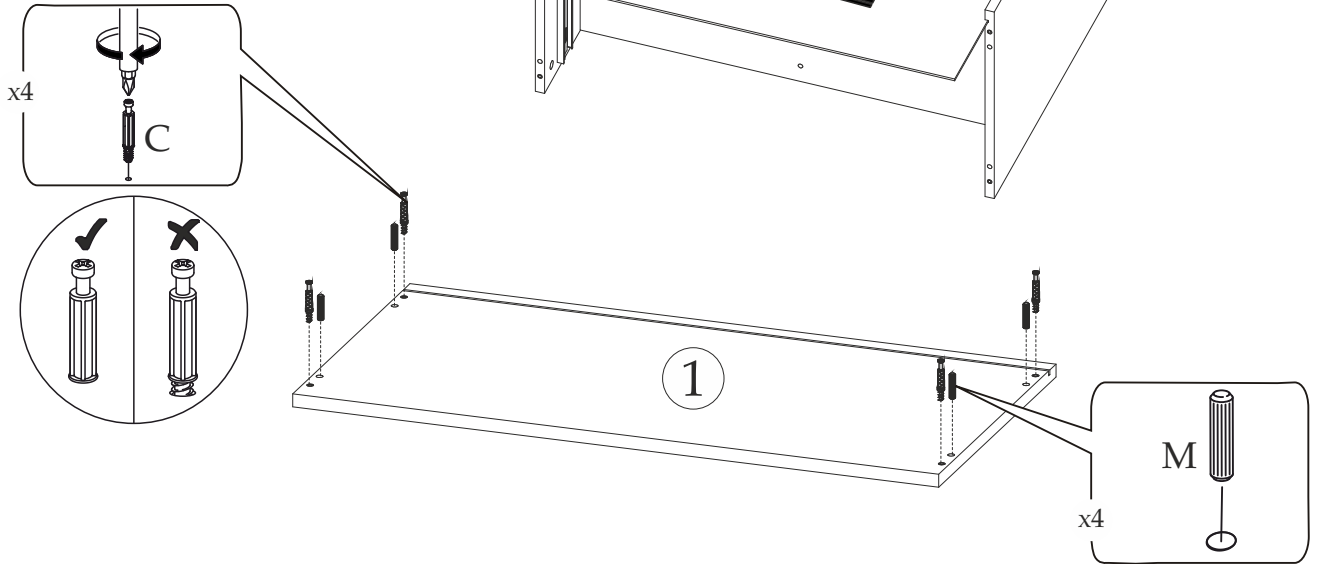




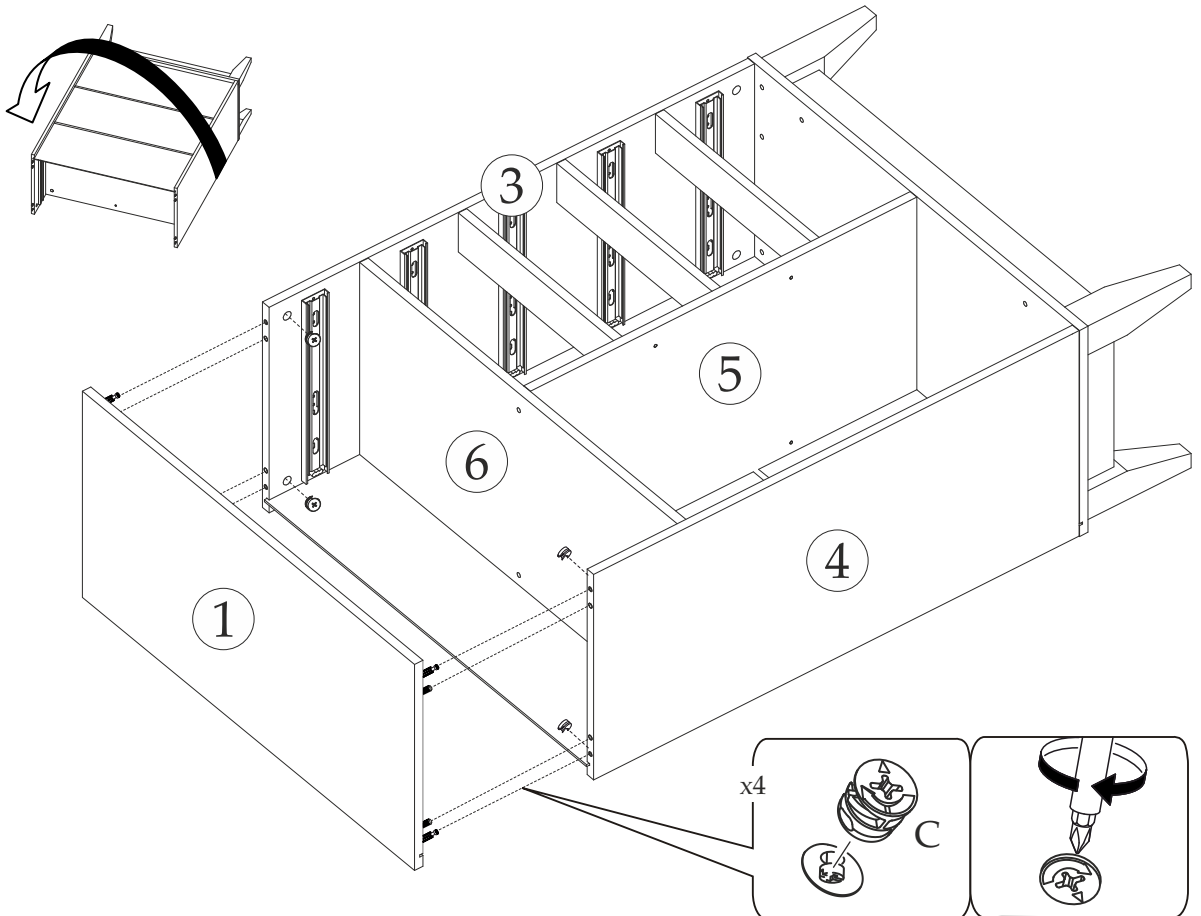
# 8



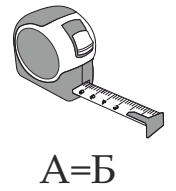
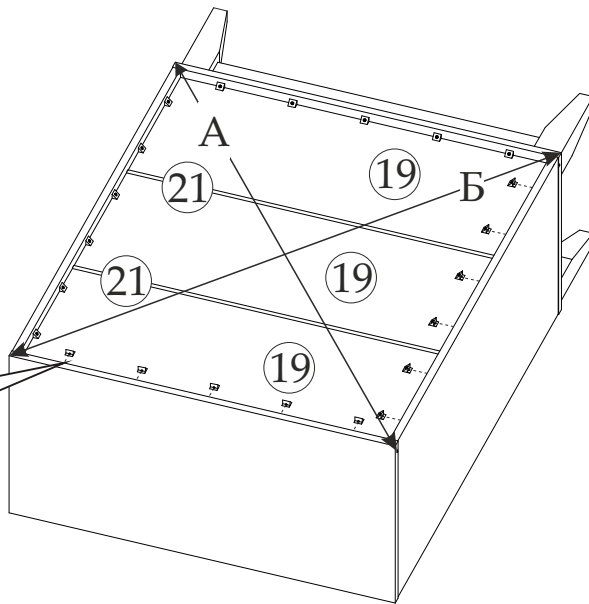
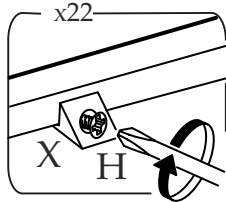
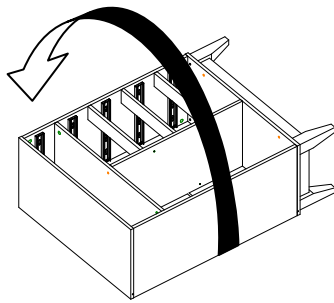
# 9



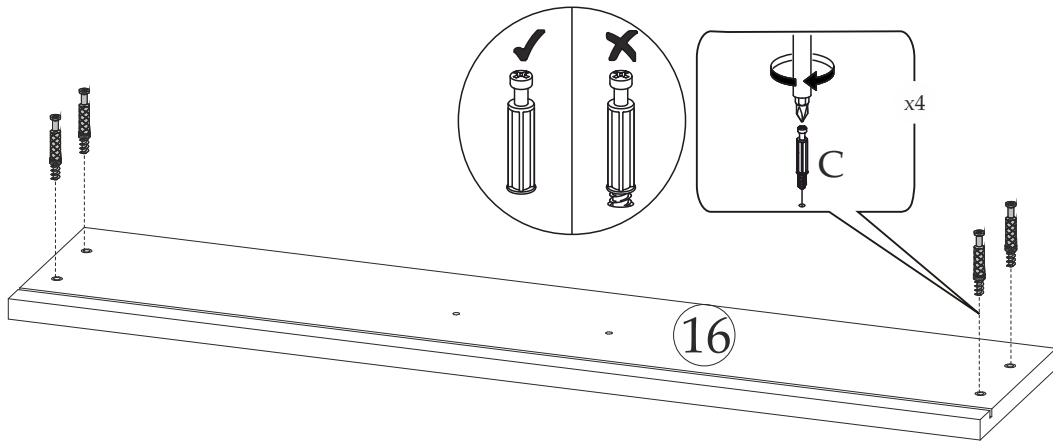
# 10



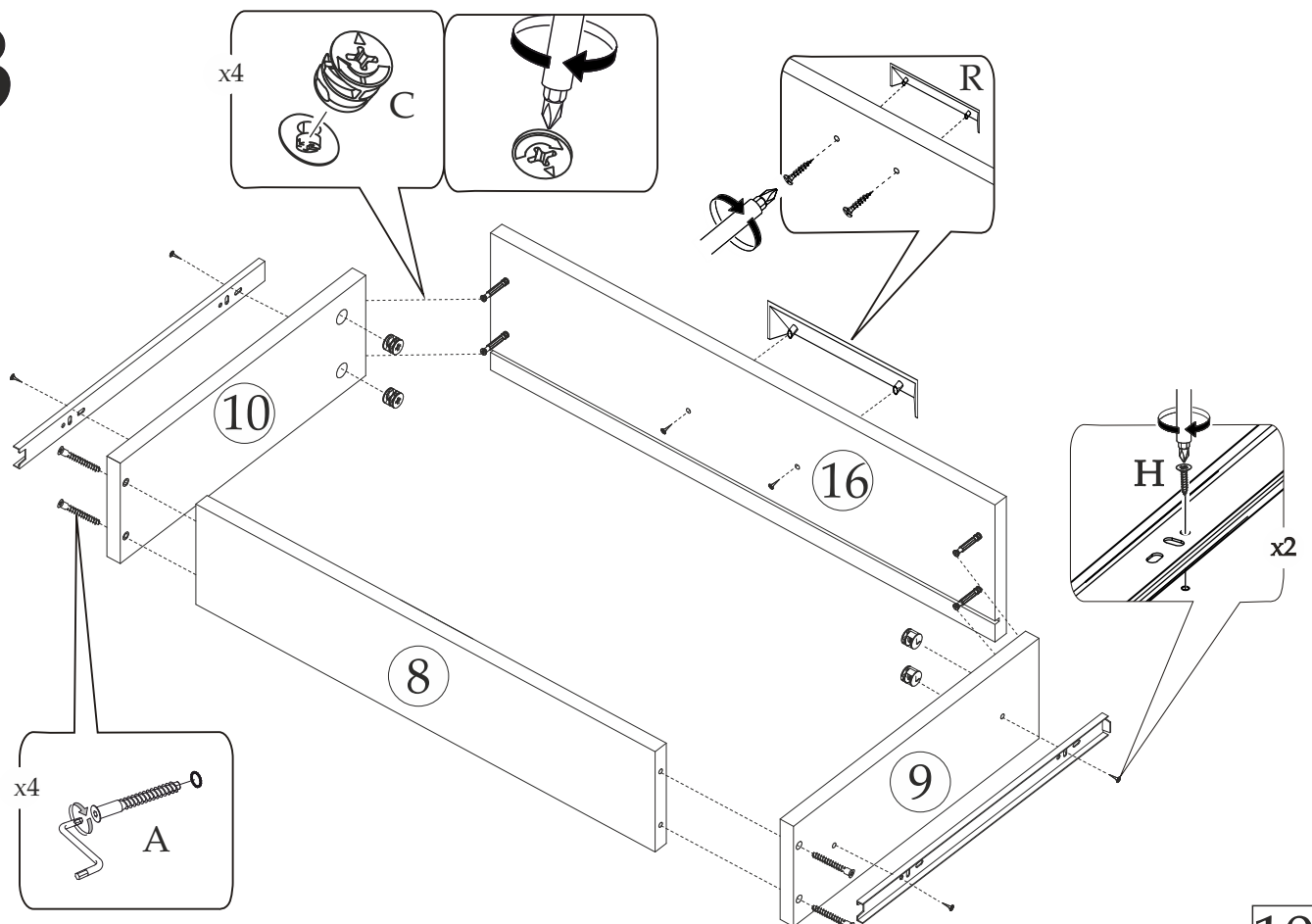
# 11



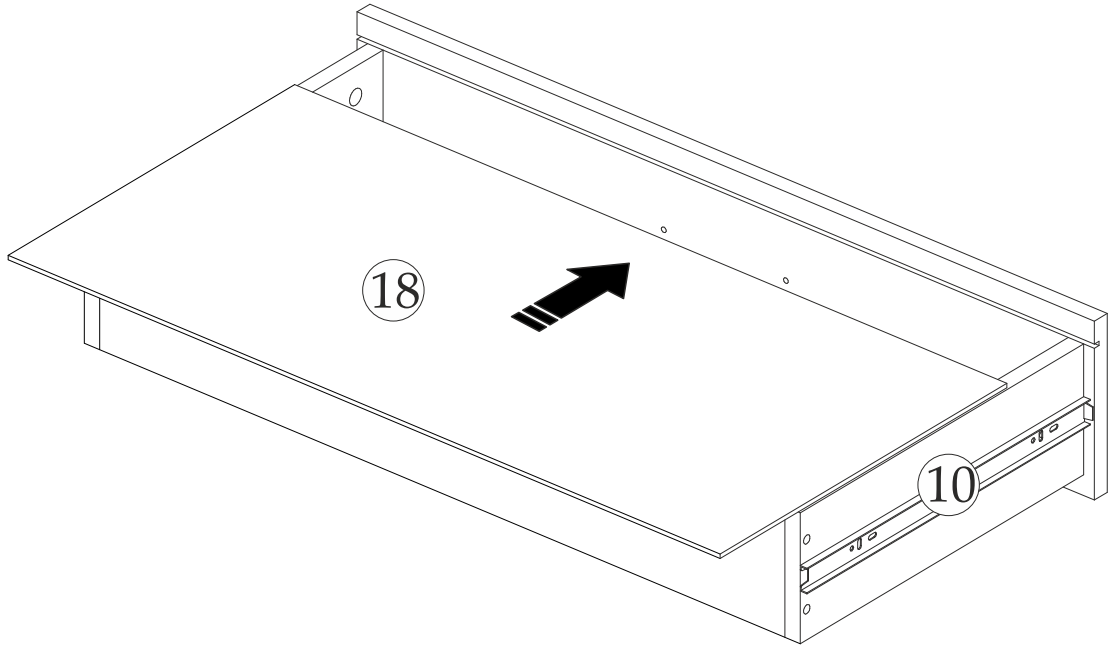
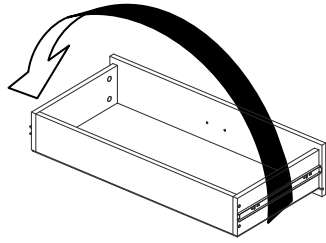
# 12



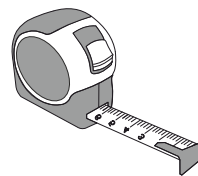
# 13



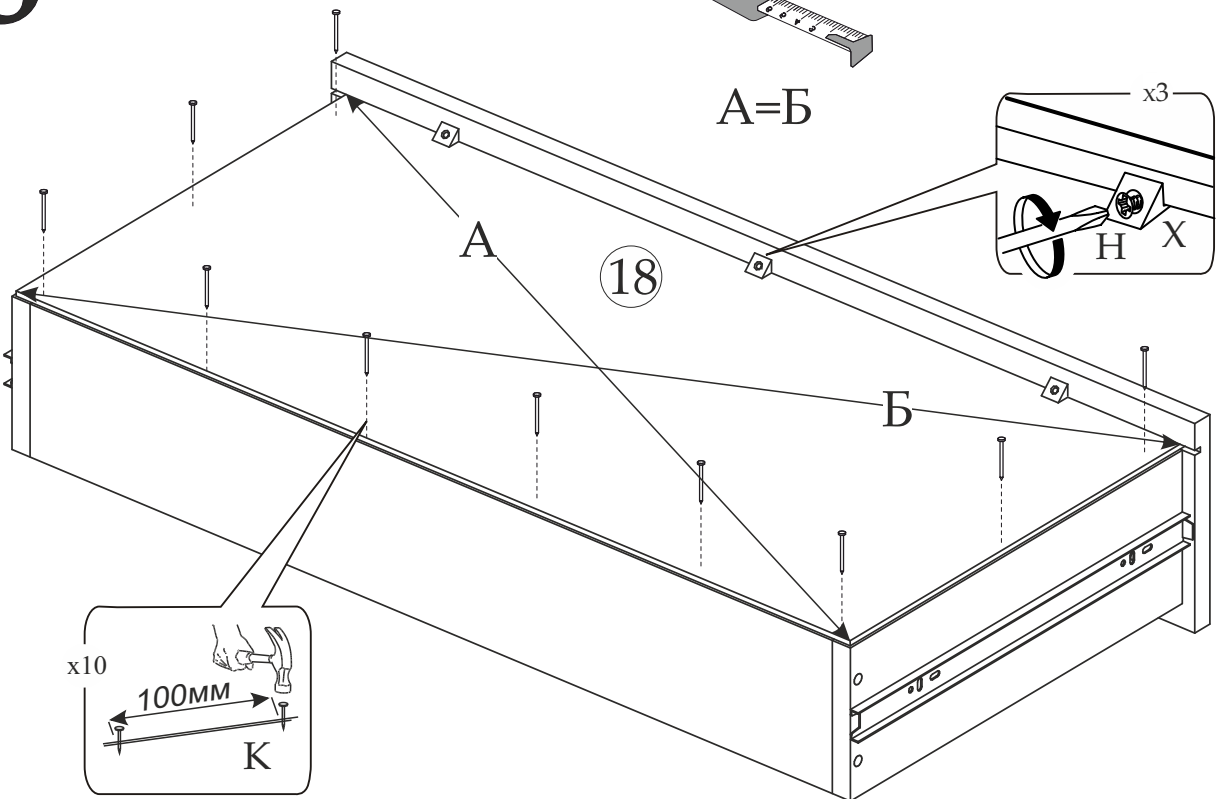
# 14



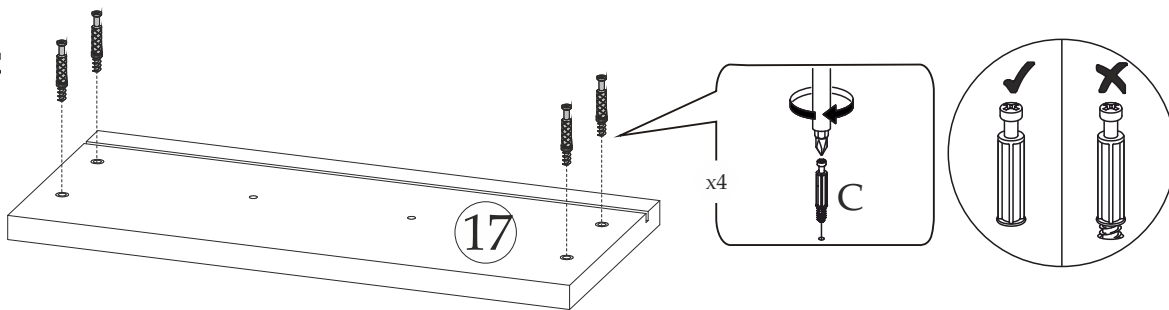
# 15



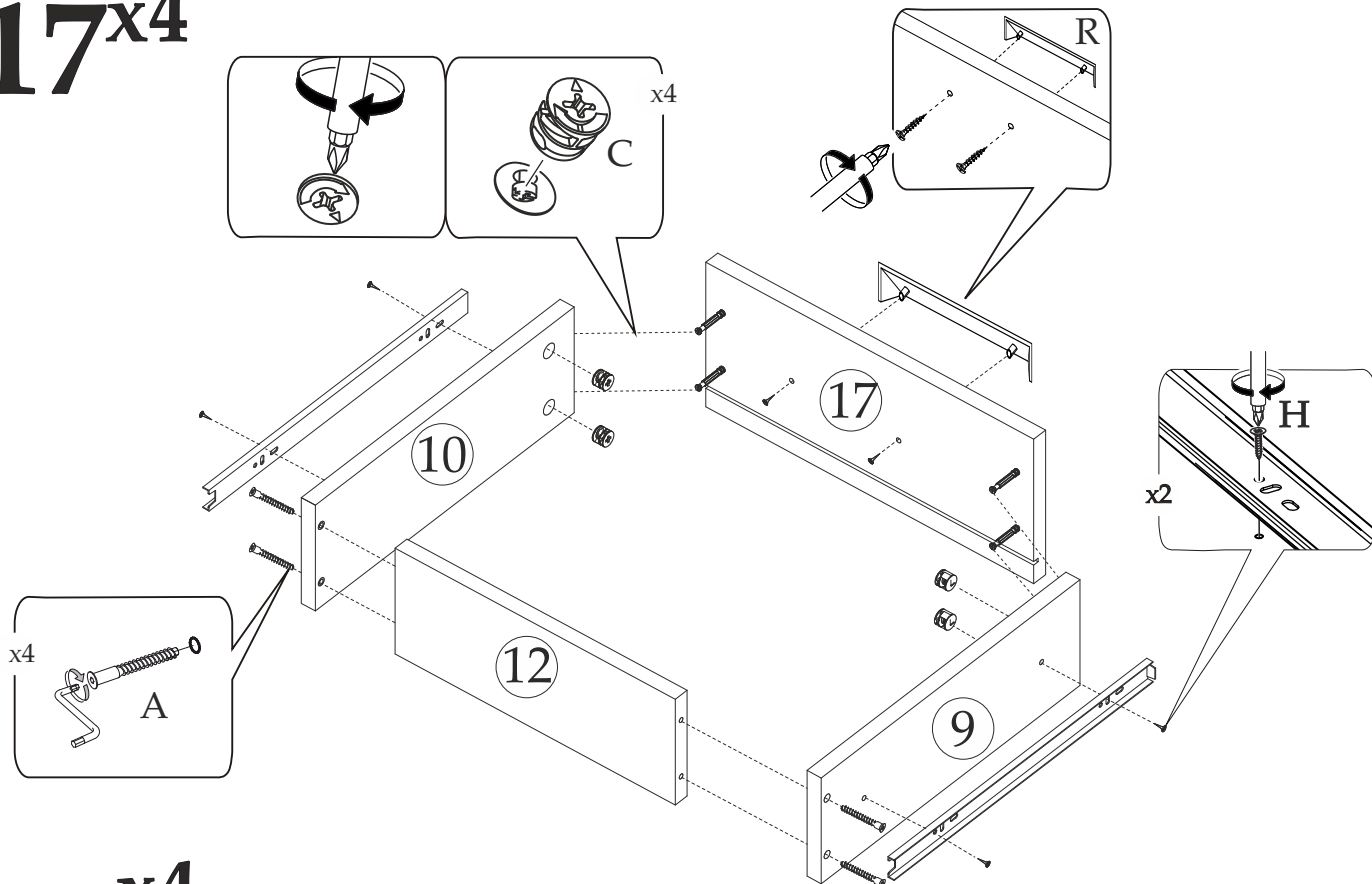
A=Б



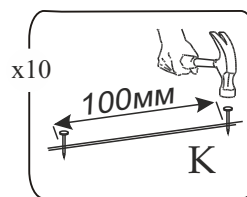
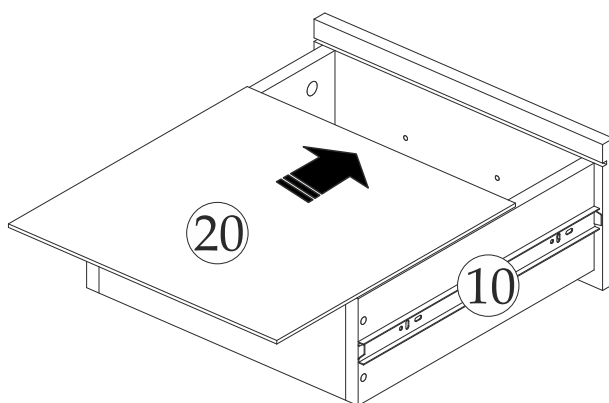
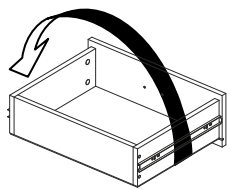
16<sup>x4</sup>



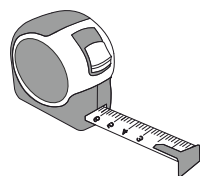
17<sup>x4</sup>



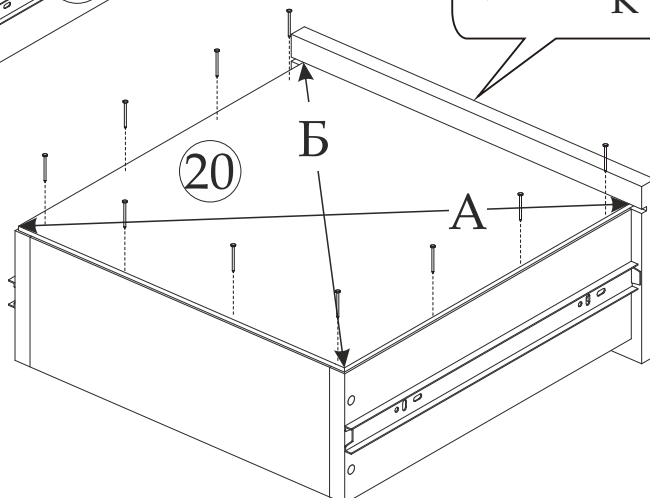
18<sup>x4</sup>



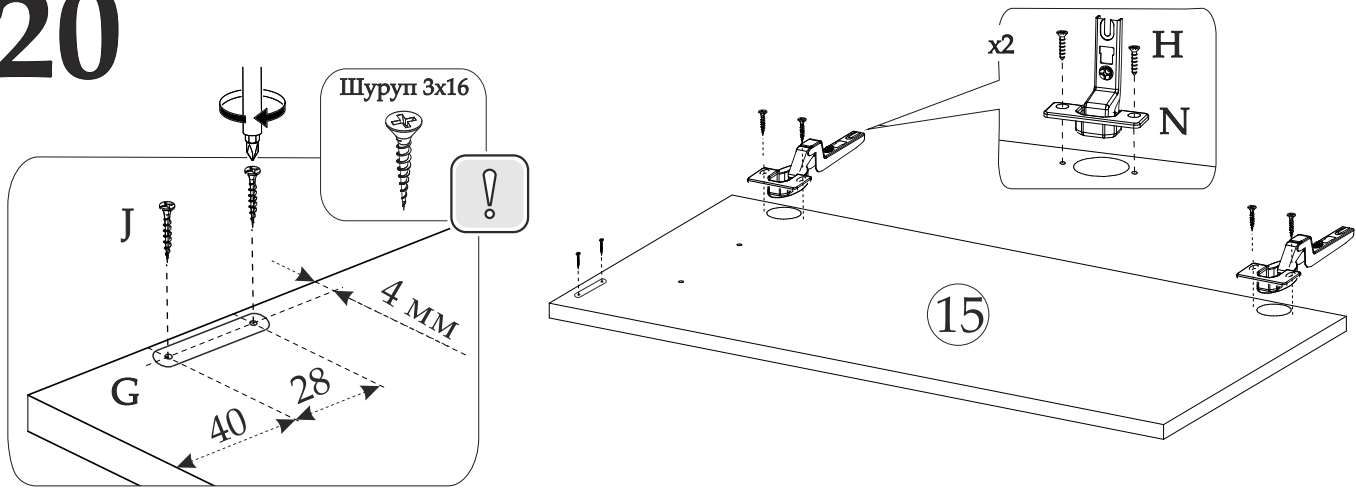
19<sup>x4</sup>



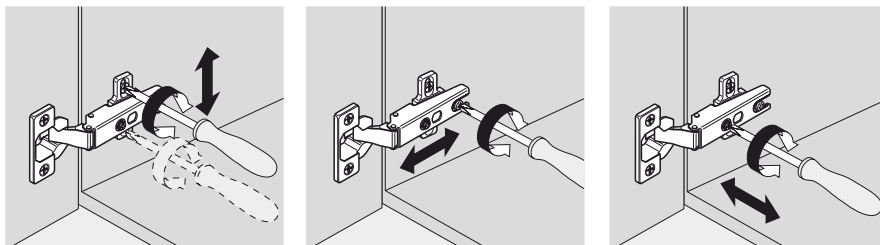
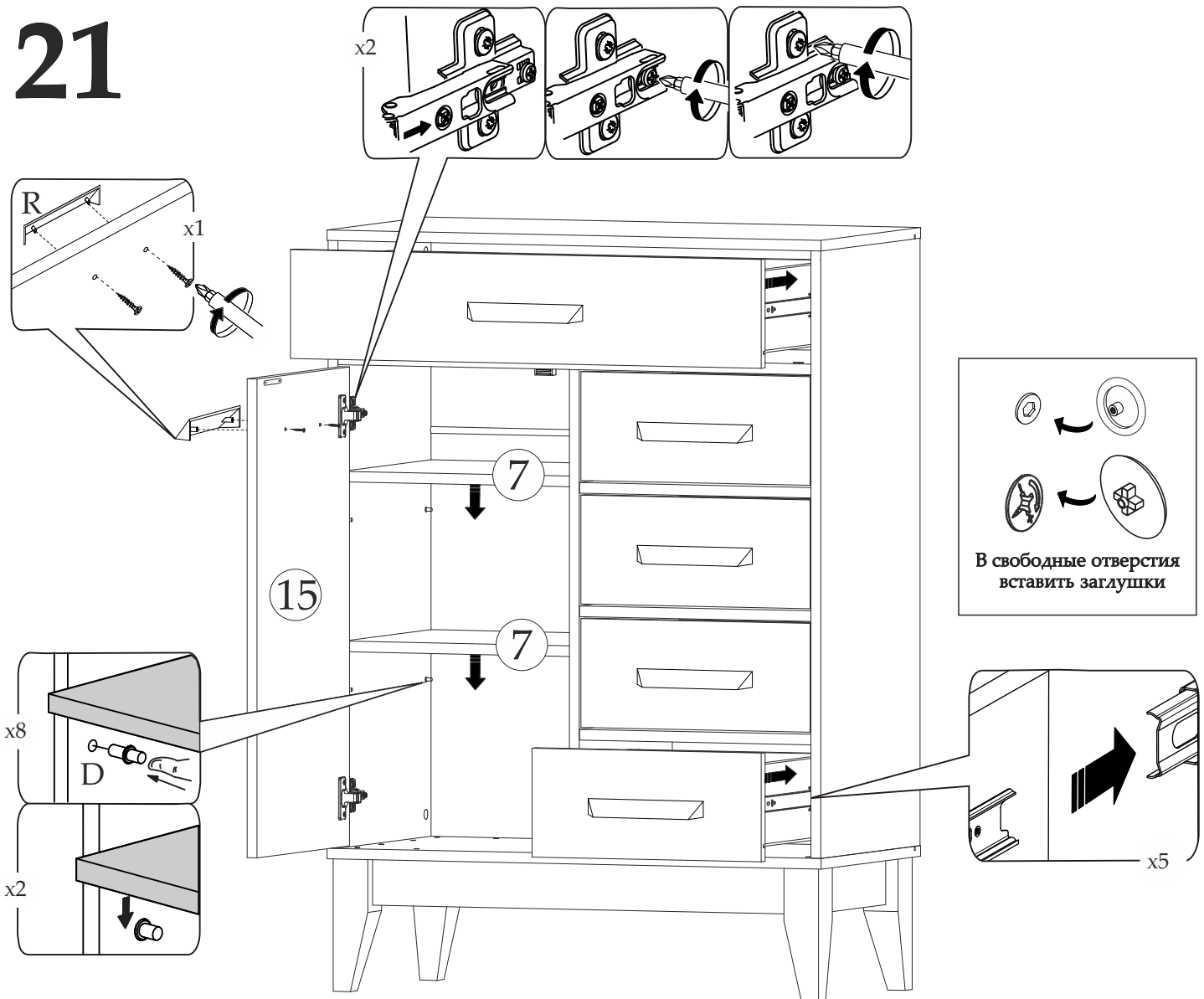
A=Б



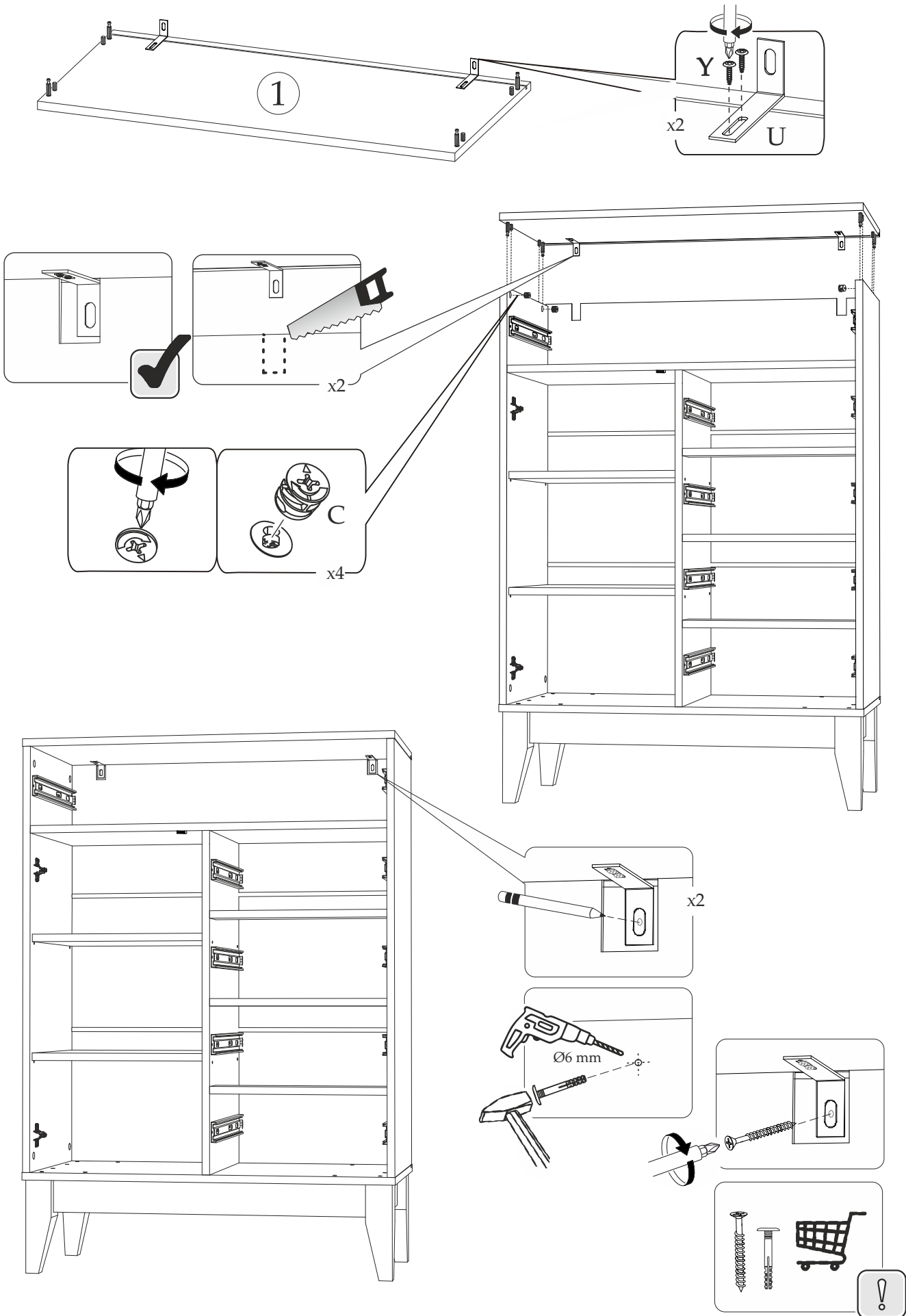
# 20



# 21



Рекомендуем закрепить мебель к стене!



Уважаемый покупатель!

Выражаем Вам искреннюю благодарность за выбор нашей мебели!