

Гарантийные обязательства

Изготовитель гарантирует соответствие изделия требованиям нормативных документов ГОСТ 16371-93 и соблюдение транспортировки и хранения. Гарантия не распространяется на мебель, имеющие механические повреждения (царапины, потертости и т.п.) возникшие при транспортировке, в процессе сборки и эксплуатации, имеющие утолщение щитков от влаги (разбухание) возникшие от неправильного ухода.

В случае приобретения уцененной мебели претензия по качеству и внешнему виду не принимаются.

Срок службы изделия – 7 лет;

Срок гарантии – 1 год со дня продажи набора.

ДАТА ВЫПУСКА «__»_____ 201 Г.

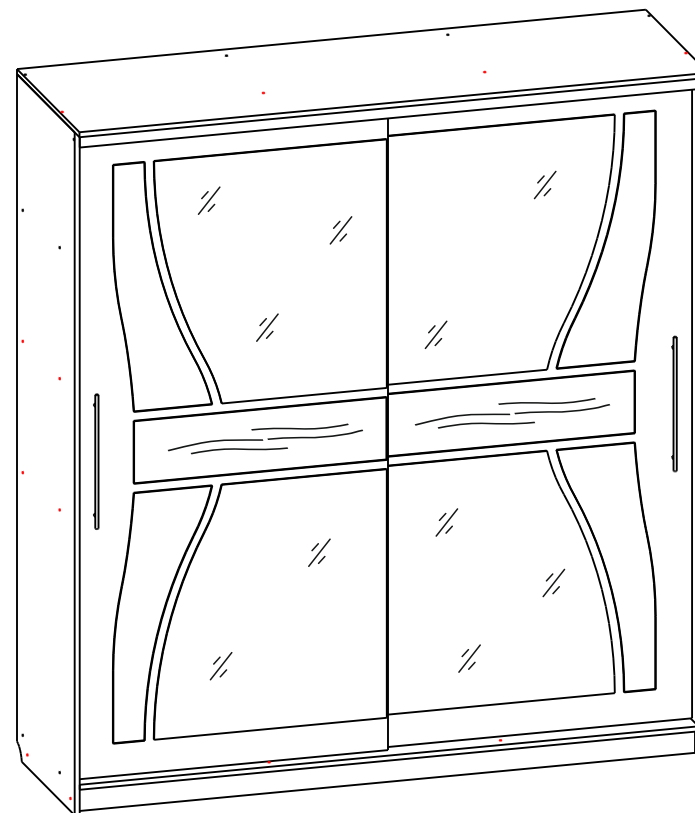
ШТАМП СКК

ДАТА ПРОДАЖИ «__»_____ 201 Г.

ШТАМП МАГАЗИНА



ПАСПОРТ Шкаф-купе Олимп 1



Произведено
Россия ООО «Стендмебель»
440052 г. Пенза, ул. Баумана, д. 30
e-mail: stendmebel@mail.ru
www.stendmebel.ru
тел. 8 (8412) 99-02-53
8 (8412) 99-08-53

Уважаемый покупатель!

В целях сохранности наша мебель поставляется в разобранном виде. Напоминаем, что в стоимость изделия услуга сборки не включена. Если Вы предпочли собрать мебель самостоятельно, надеемся, что процесс сборки доставит Вам удовольствие и не займет много времени.

При покупке мебели настоятельно рекомендуем убедиться в наличии всех деталей, сверяясь с комплекточной ведомостью, т.к. после сборки изделия претензия по количеству и качеству сборочных единиц не принимаются.

Во избежание недоразумений, просим внимательно следовать алгоритму сборки изделия.

Рекомендации по сборке.

Перед началом сборки и дальнейшей эксплуатации внимательно ознакомьтесь с настоящим руководством и следуйте его рекомендациям.

Для Вашего удобства рекомендуем собирать мебель вдвоем, на ровной поверхности, соблюдая последовательность согласно представленной схеме.

Правила пользования и эксплуатации изделия

Уважаемый покупатель, срок эксплуатации мебели напрямую зависит от Вашего бережного отношения к ней:

- Не допускайте попадания воды на изделие во избежание разбухания поверхностей. В случае контакта с водой, насухо протрите поверхность мягкой тканью.
- Не ударяйте поверхность острыми, тяжелыми или твердыми предметами.
- Не ставьте на поверхность раскаленные предмет
- При чистке, во избежание поверхностей, не используйте щетки, жесткие ткани, зернистые порошки. Для ухода за мебелью используйте специальные средства, предназначенные для мебели.
- Не допускайте попадания на поверхность веществ, таких как растворители, бензин, обезжиривающие средства и т.п.
- Периодически, с случае ослабления резьбовых соединений, необходима их подтяжка.
- Если у Вас возникает желание самостоятельно модифицировать изделие, помните, что в этом случае наша гарантия на товар распространяться не будет.
- Несоблюдение каких-либо из вышеуказанных условий, повышение возникновения недостатков мебели, являются основанием утраты права на гарантийное обслуживание.

Габаритные размеры:

Высота (мм): 2200

Глубина(мм): - 650

Ширина(мм): - 2000

Комплектация фурнитурой Шкаф-купе Олимп 1

Обозначение	Наименование	Кол-во	Ед.изм.
	Гвозди	130	шт
	Шпегель	4,2	м.п.
	Евровинт 6x50	71	шт
	Евроключ	1	шт
	Заглушки для евровинта	44	шт
	Заглушки для эксцентрика	4	шт
	Ролик	8	шт
	Стопор для дверей	2	шт
	Направляющая, 450 мм	2	комп.
	Подпятник	8	шт
	Ручка метал. 352 мм.	2	шт
	Эксцентриковая стяжка	4	шт
	Саморез со сверлом 4,2x13	8	шт
	Шуруп 4x16	54	шт
	Шкант 8x30	8	шт
	Штангодержатель	2	шт
	Шаблон 450x10	2	шт
	Шаблон 450x20	2	шт
	Скотч 2-хсторонний	2	комп.

***Качество мебели зависит от качества сборки.
Рекомендуем доверять сборку специалистам.***

Порядок сборки шкафа ОЛИМП 1

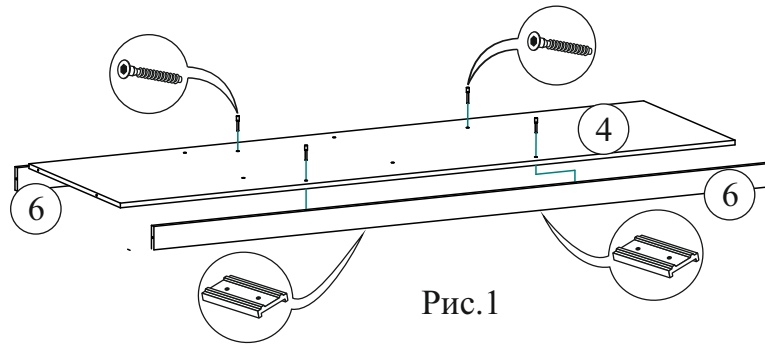


Рис.1

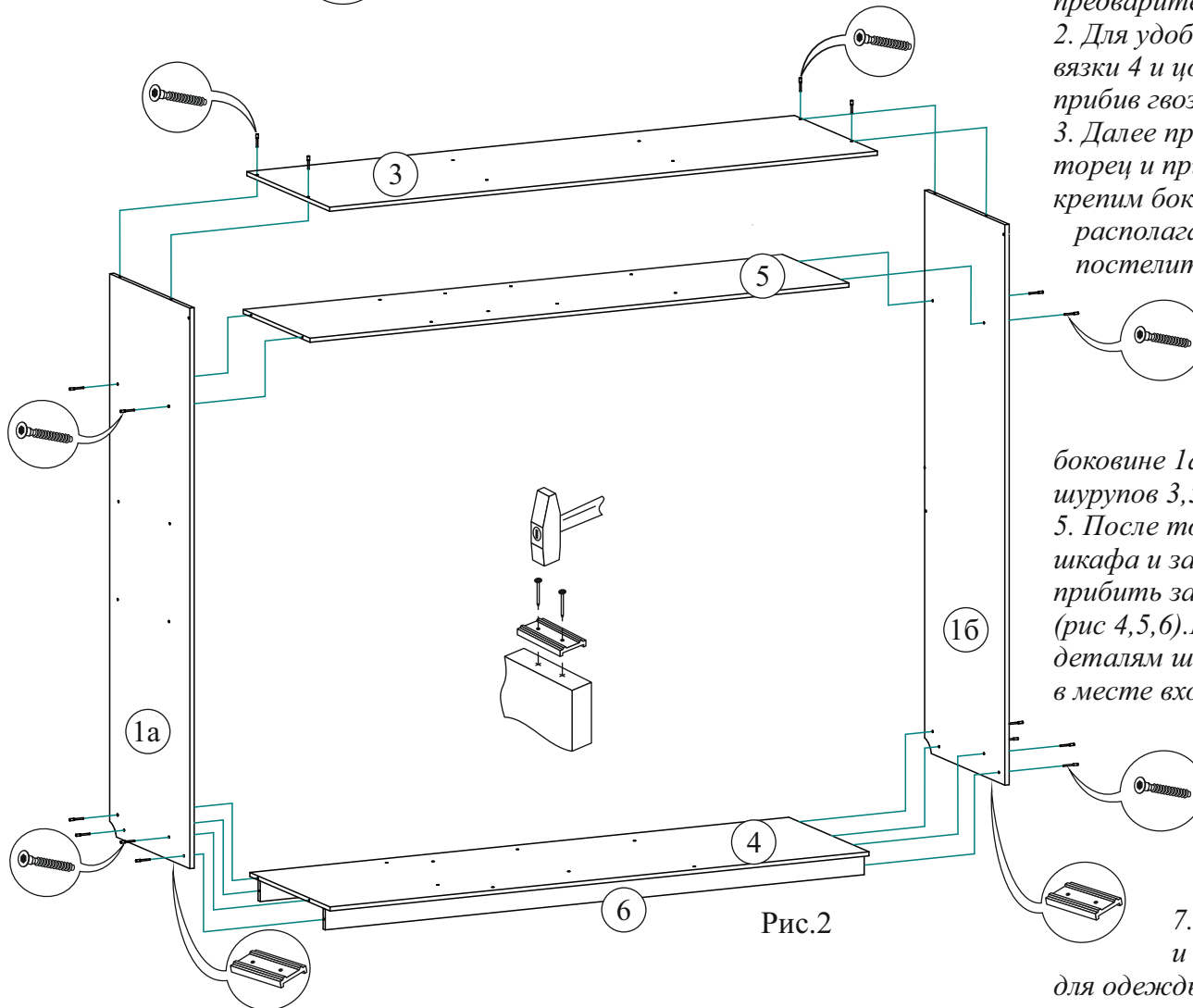


Рис.2

1. Во избежание перекосов и повреждений, а также загрязнения мебели, сборку производить на ровном полу, покрытым тканью или бумагой. Необходимо соблюдать осторожность, чтобы не повредить поверхность деталей. В сборке сложных и больших изделий желательно участие двух человек. Перед началом сборки необходимо определить расположение деталей в изделии в соответствии со схемами сборки и инструкцией.

Производитель оставляет за собой право вносить изменения в конструкцию, не изменяющую внешний вид и дизайн изделия без предварительного уведомления.

2. Для удобства сборки, рекомендуем начать с крепления нижней вязки 4 и цоколей 6 (рис 1) с помощью евровинтов, предварительно прибив гвоздями из набора фурнитуры на цоколя по два подпятника.

3. Далее прибить по два подпятника на боковины 1а и 1б на нижний торец и приступить к сборке внешнего каркаса шкафа. Для этого крепим боковину 1а и блок вязки 4 с цоколями 6 с помощью евровинтов, располагая детали кромкой вниз (предварительно необходимо постелить картон). Затем, так-же закрепляем боковину 1б, вязку 5

и крышку 3 (рис 2). **Внимание!!! Крышку 3 выравнивать по заднему торцу боковин 1а и 1б.**

4. Следующим этапом сборки корпуса шкафа является крепление евровинтами перегородок 8а, 8б, 12, вязок 10 и усиления 9 (рис 3), предварительно закрепив на боковине 1а и перегородке 8а направляющие ящиков с помощью шурупов 3,5х16 в соответствующие отверстия.

5. После того, как собран корпус, необходимо выровнять диагонали шкафа и затем, с помощью гвоздей, используя брус соединительный 19 прибить задние стенки ЛДВП 15 к задним торцам деталей шкафа (рис 4,5,6). Будьте внимательны при прибивании ЛДВП к внутренним деталям шкафа во избежание отщипывания фрагментов ЛДСП в месте вхождения гвоздя.

6. Затем, собранный корпус шкафа с задней стенкой ЛДВП следует аккуратно поднять в вертикальное положение и установить на подготовленное для него место. Выставить горизонталь шкафа по уровню. Это поможет в будущем избежать самопроизвольного перемещения дверей-купе.

7. В выставленном корпусе шкафа с помощью шурупов 3,5х16 и штангодержателей установить штангу металлическую для одежды 20 (рис.6).

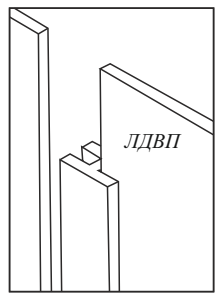
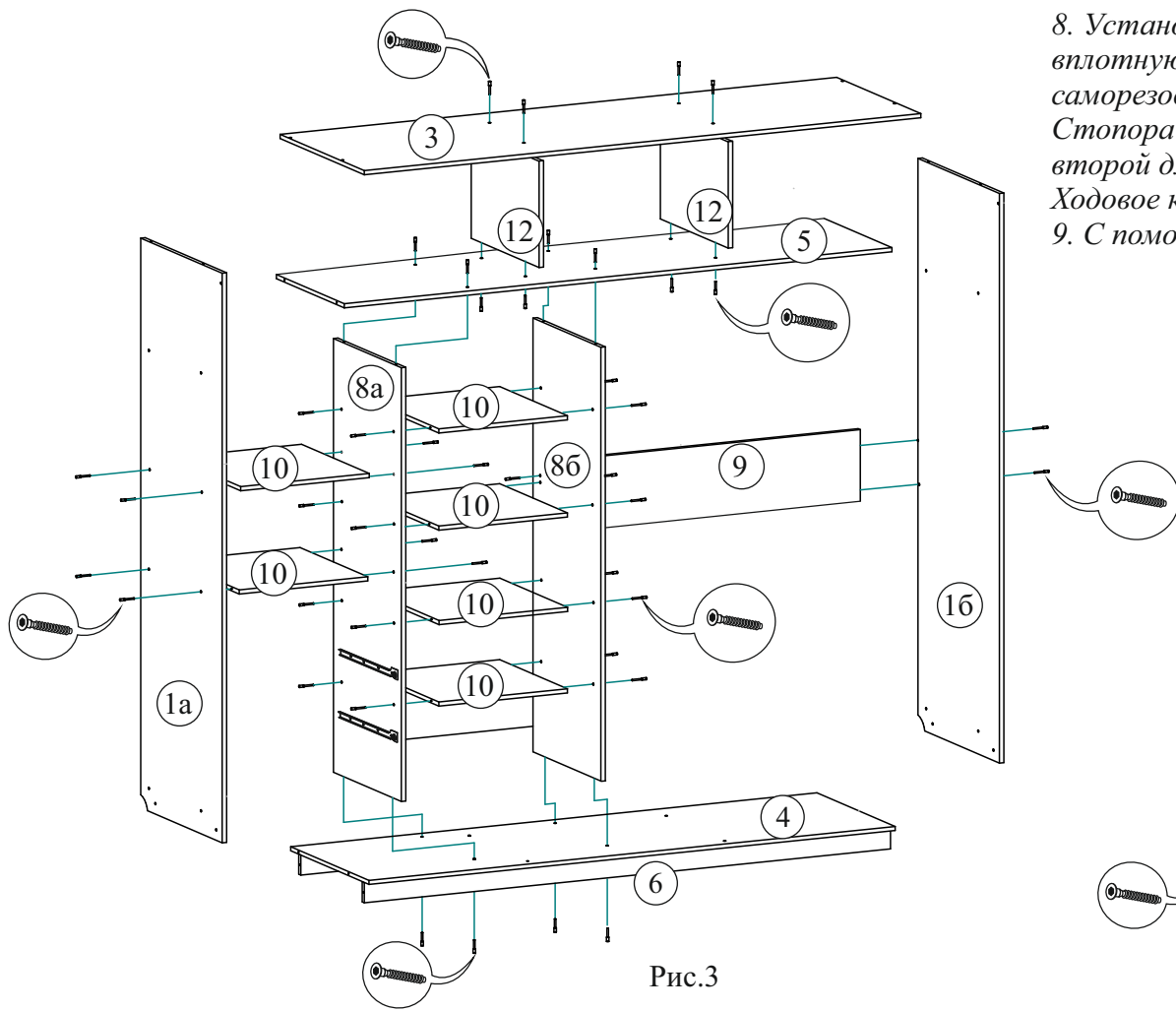


Рис 4

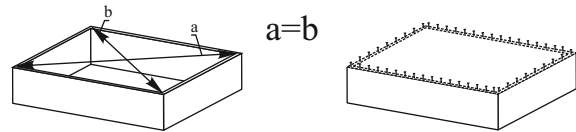


Рис.5

8. Установить ходовые профиля 21 на нижнюю вязку и крышку, приставив вплотную к перегородкам 8 снизу и 12 сверху и закрепить их с помощью саморезов со сверлом 4,2x13, предварительно вставив в них стопора (рис.7). Стопора вставлять в паз нижнего профиля (один стопор для передней двери второй для задней). Отрегулировать положение стопоров самостоятельно. Ходовое колесо в крайнем положении, должно попадать в середину стопора.

9. С помощью евровинтов прикрепить планку 7 к боковинам 1а и 16 (рис 6).

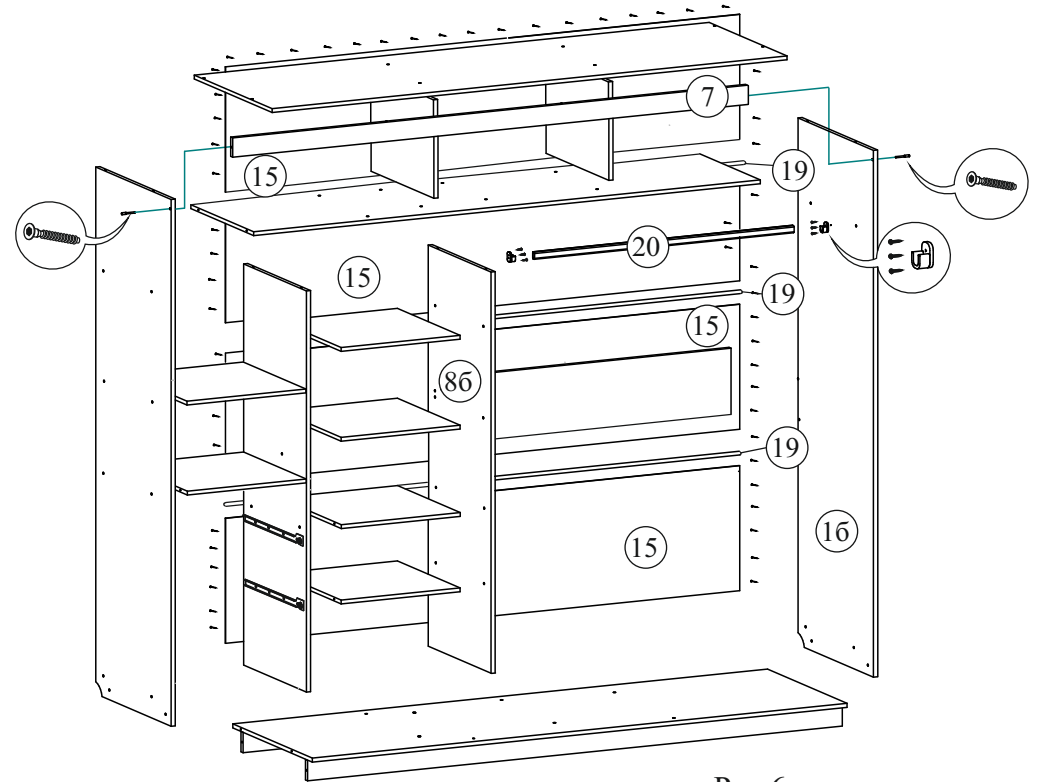
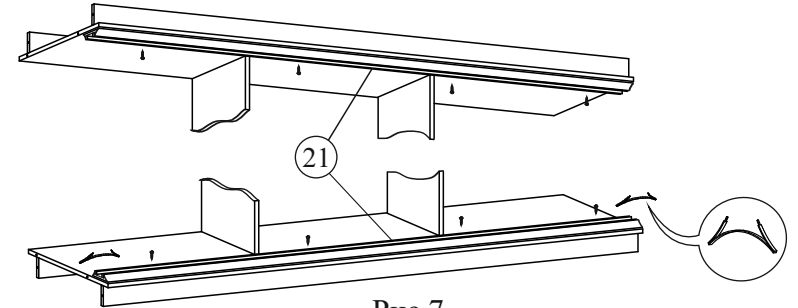


Рис.6

Порядок сборки выдвижного ящика

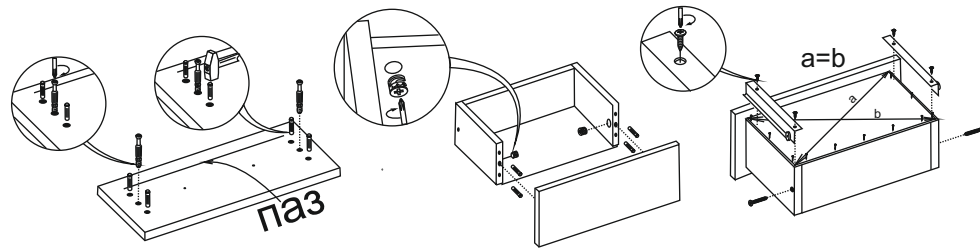


Рис.8

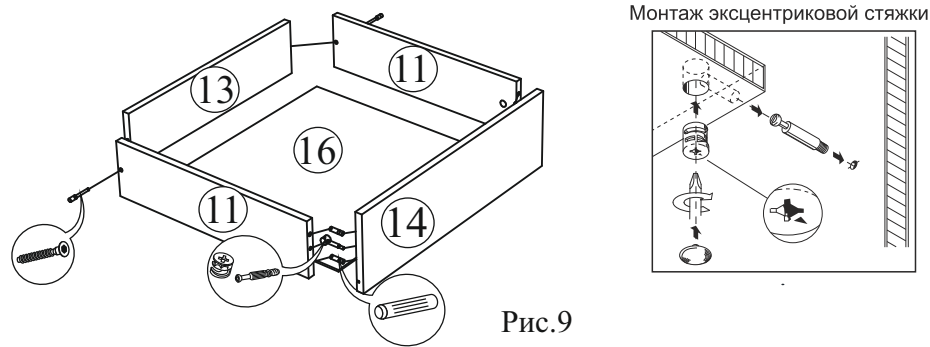


Рис.9

Схема наклейки 2-стороннего скотча

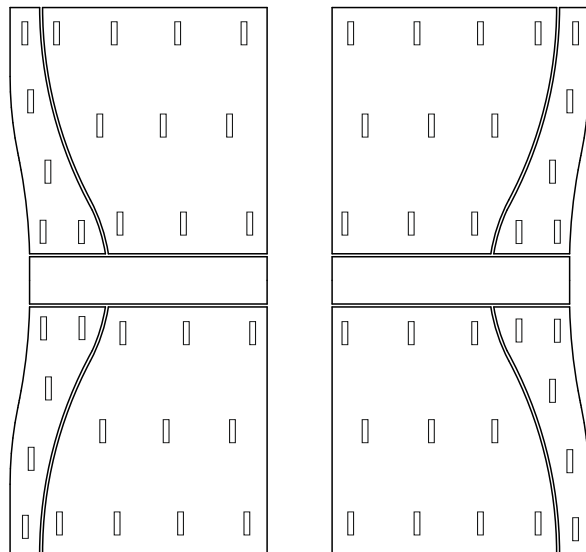


Рис.11

Схема наклейки стекол и зеркал

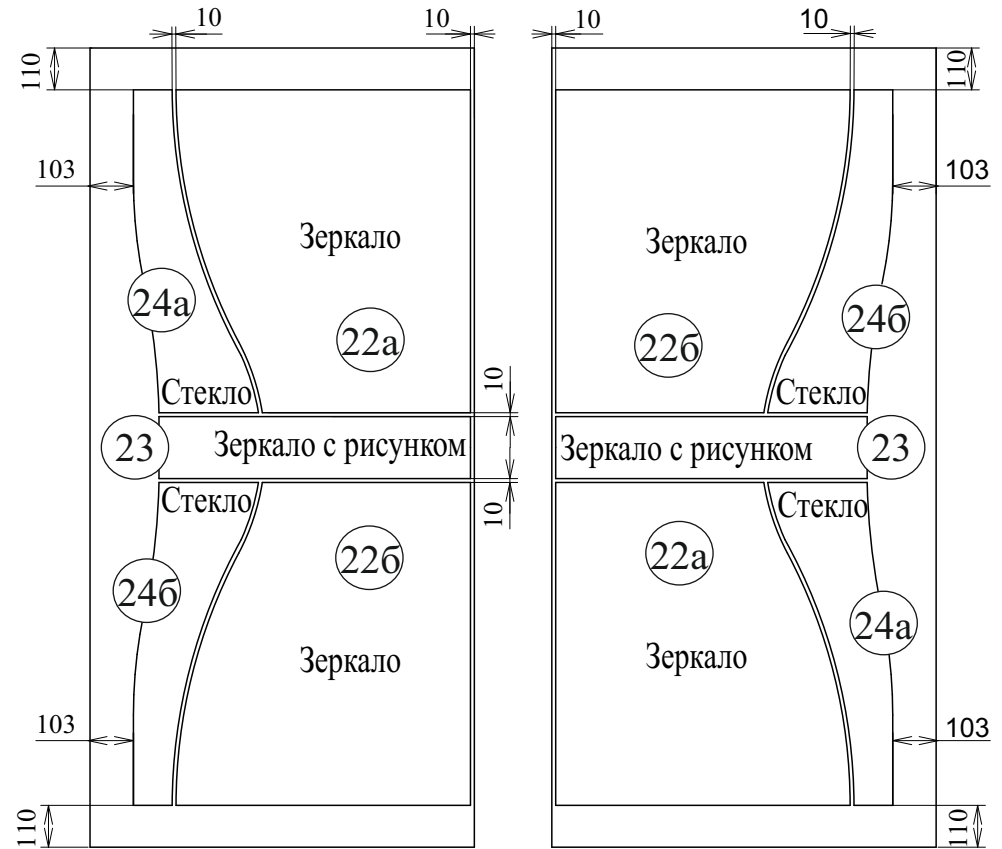


Рис.10

10. Далее следует собрать выдвижные ящики. Для этого необходимо прикрепить боковины ящика 11 к вязке ящика 13 с помощью евровинтов. Затем с помощью эксцентриков и шкантов к боковинам ящика 11 прикрепить накладку ящика 14. (рис. 8,9) Дно ящика ЛДВП 16 вставляется в паз на накладке 14, выравняется по боковинам 11, прибивается к вязке 13 гвоздями, предварительно выровнив диагонали ящика. Остается закрепить направляющие ящика на боковинах 11 с помощью шурупов 3,5x16 как показано на рис.8. Вставляем ящики в предварительно закрепленные на боковине 1а и перегородке 8а направляющие. Если сборка была проведена правильно - ящики вставляются легко с одинаковыми зазорами по бокам и сверху.

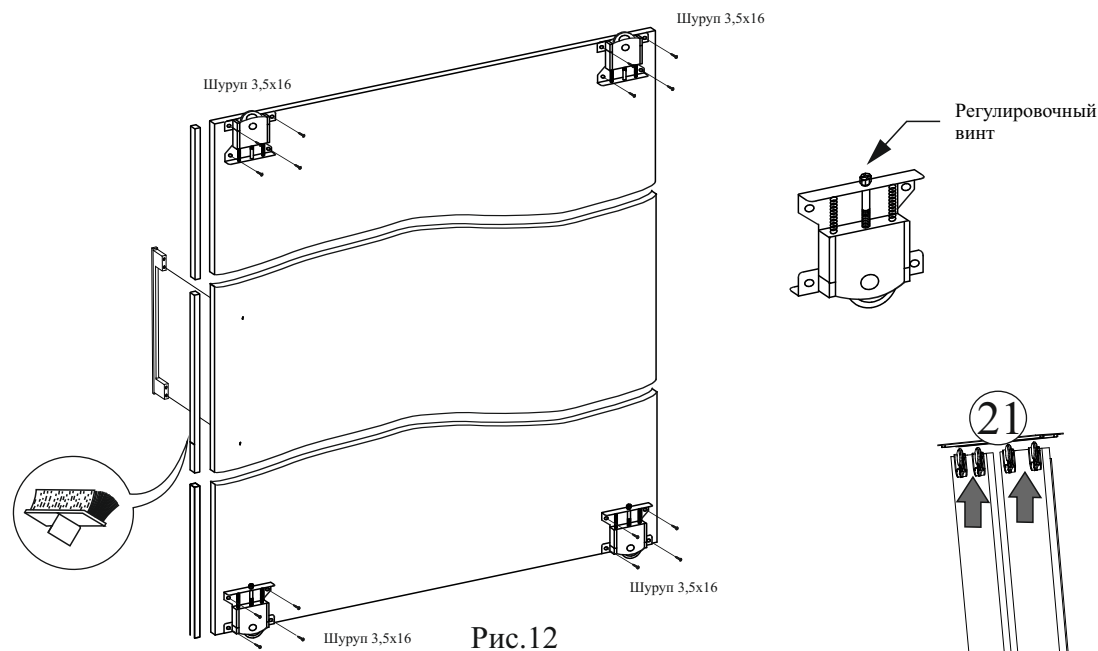


Рис.12

№	Наименование	Размер	Кол-во	№ упаковки
1а,1б	Боковая стенка	2184x600	2	1
2а,2б	Дверь-купе	2063x992	2	2
3	Крышка	2000x650	1	3
4	Вязка	1968x600	1	3
5	Вязка	1968x504	1	1
6	Цоколь	1968x80	2	3
7	Вставка	1967x50	1	3
8а,8б	Перегородка	1663x504	2	4
9	Усиление	1012x300	1	3
10	Вязка	462x504	6	3,4
11	Боковая ящика	450x120	4	3
12	Перегородка	409x504	2	3
13	Вязка ящика	404x120	2	3
14	Накладка	180x454	2	1,3
15	Задняя стенка ЛДВП	527x1997	4	1
16	Дно ящика ЛДВП	433x452	2	1
17	Шаблон ДВП	450x10	2	6
18	Шаблон ДВП	450x20	2	6
19	Брус соединительный	1967	3	3
20	Штанга	1007	1	3
21	Ходовой профиль	1962	2	3
22а,22б	Зеркало	826x796	4	5
23	Зеркало с рисунком	170x837	2	5
24а,24б	Стекло	826x224	4	5

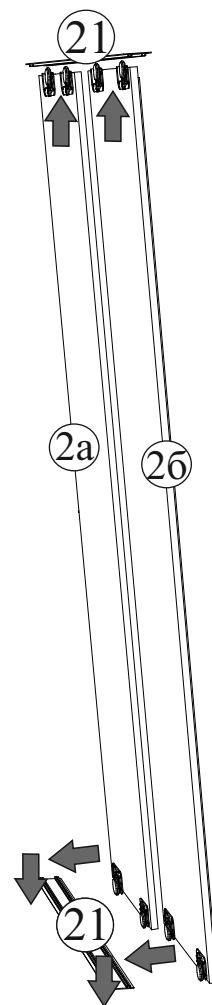


Рис.13

11. И последним этапом сборки шкафа будут двери-купе 2а и 2б. В данном варианте шкафа двери конструктивно одинаковы. Сначала необходимо закрепить ролики на тыльной стороне створок с помощью шурупов 3,5x16 в соответствующие отверстия. Рекомендуем перед закреплением ослабить регулировочный винт на всех роликах, чтобы обеспечить рабочий ход двери вверх-вниз при установке дверей в шкаф.

12. Затем перевернуть двери и расположить их устойчиво на горизонтальной поверхности без прогибов. Для этого необходимо аккуратно разобрать контейнер в котором транспортировались стекла и зеркала и подложить под дверь в центральной части детали контейнера для компенсации перепада высоты, вызванной прикрученными роликами.

На лицевой стороне отмечены контуры стекол и зеркал. Также, в комплект фурнитуры входят шаблоны ДВП для упрощения поклейки стекол и зеркал на лицевую сторону дверей-купе.

13. Далее следует удалить защитные материалы со стекол и зеркал, перевернуть их тыльной стороной вверх и уложить на ровную тканевую поверхность. Протереть пыль (желательно обезжирить поверхность спиртосодержащей жидкостью) и наклеить 2-х сторонний скотч из комплекта фурнитуры согласно рис.11. Для дополнительной фиксации зеркал рекомендуется воспользоваться клеем «Жидкие гвозди» (не входит в комплект изделия).

14. Поклейку следует начинать с зеркала 22а(22б), приставив ближний к краю торец зеркала к поверхности двери.

Спозиционировать ближний к краю угол так, чтобы зеркало закрывало отметку на поверхности двери (воспользуйтесь шаблоном 17). Затем, зафиксировав рукой торец зеркала на поверхности двери, медленно опускать зеркало до соприкосновения с поверхностью, контролируя, чтобы зеркало опускалось параллельно краю двери. **Внимание!!! Особо следить за ровностью поклейки, т.к. разделение двери и зеркала - очень трудоемкий процесс.** Далее следует приклеивать зеркало с рисунком по той-же технологии, по отметкам, прокладывая шаблон ДВП между зеркалами. Затем второе зеркало 22а(22б) и стекла (рис.10). Подобным же образом поклеить зеркала 23 и стекла 24а(24б) на вторую дверь-купе.

15. И последнее - это установка ручек в отверстия на дверях-купе, поклейка самоклеющегося щегеля на торец двери со стороны ручки и установка готовых дверей в шкаф (рис.13). После установки двери отрегулировать по боковинам шкафа с помощью регулировочных винтов на нижних роликах.