

ИНСТРУКЦИЯ ПО СБОРКЕ

Комод «Эмилия» КМ-02

Габаритные размеры

Ширина: 802мм

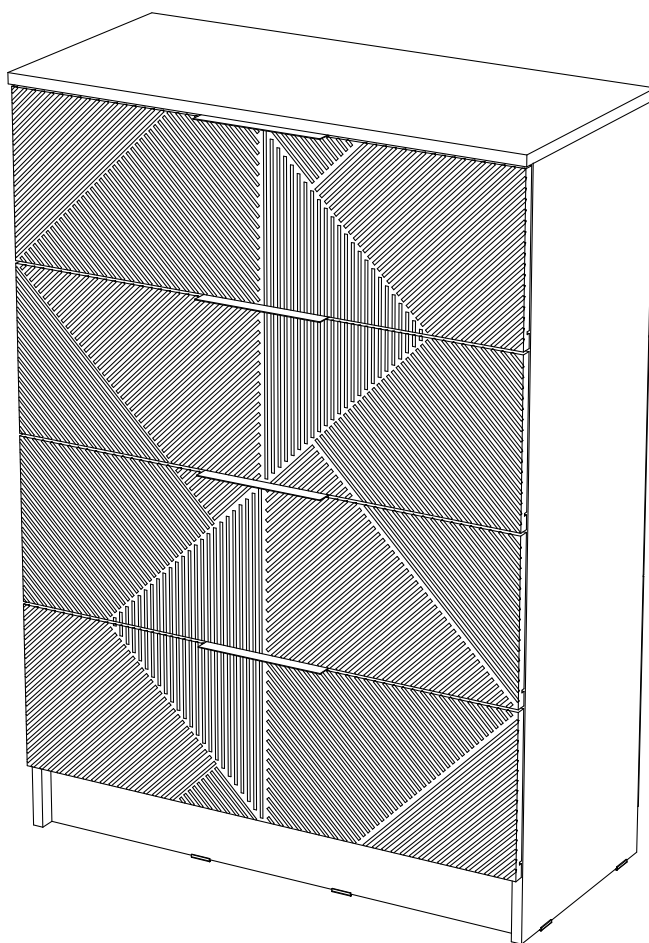
Высота: 1132 мм

Глубина: 376 мм

Максимальная нагрузка:

на столешницу - 10 кг

на выдвижной ящик - 5 кг




EAC

Комод «Эмилия» КМ-02

BTS
МЕБЕЛЬНАЯ КОМПАНИЯ

Срок службы изделия - 5 лет

Срок гарантии - 24 месяца

Соответствует требованиям
ТР ТС 025/2012

Производитель в соответствии с буквой
ООО «МК BTS», г. Пенза, ул. Рябова, стр. 9, помещ. 10, литера А

Дата изготовления _____

ОБЩИЕ ТЕХНИЧЕСКИЕ УКАЗАНИЯ

Настоятельно рекомендуем перед началом сборки внимательно ознакомиться с данной инструкцией, проверить наличие всех деталей и фурнитуры согласно комплектовочным ведомостям, убедиться в их качестве (отсутствие царапин, сколов, вмятин и т.д.) т.к. претензии по количеству комплектующих и качеству изделия после сборки не принимаются.

Сборку советуем производить вдвоём на ровной поверхности, в качестве подкладочного материала рекомендуем использовать гофрокартон от упаковок.

Производитель оставляет за собой право вносить изменения, не нарушающие внешнего вида и габаритных размеров изделия (замена крепёжной фурнитуры, ножек, ручек и т. д. на аналоги).

Правила эксплуатации

Для длительного сохранения эксплуатационных и эстетических качеств мебели необходимо соблюдать следующие правила по уходу за мебелью во время ее эксплуатации.

- эксплуатировать мебель в сухом, проветриваемом помещении с температурой воздуха от +10 С до +40 С и влажностью воздуха не более 70%;
- в процессе эксплуатации мебели возможно ослабление крепежной фурнитуры - необходимо ее поправлять;
- при эксплуатации изделий имеющие декоративные решения в виде стекла или зеркал необходимо помнить, что эксплуатация стекла и зеркал с трещиной сопряжено с риском получения травм. Следует немедленно заменить стекло/зеркало при появлении трещин;
- не допускать скопления влаги на поверхностях изделия во избежание набухания щитов и отклейки кромок;
- беречь поверхности от механических повреждений, не допускать повреждения защитного слоя УФ-печати и воздействия высоких температур;
- протирать изделия влажной мягкой тканью (на УФ-печати применять микрофибру для зеркал), также возможно мыть с легким мыльным раствором с последующей протиркой насухо. Запрещено применение абразивных порошков и жестких металлических щеток.
- Запрещено использование агрессивных средств очистки, таких как растворители, бензин, обезжиривающие средства, содержащие кислоты, спирты и соли, моющие средства типа «Мистер Мускул», «Fairgy» и т.д.




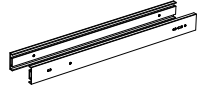
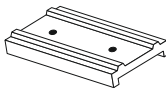
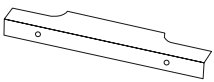
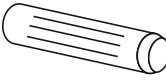

Гарантийные обязательства

Изготовитель гарантирует соответствие мебели требованиям ГОСТ 16371-2014, ТР ТС 025/2012 при соблюдении условий транспортировки, хранения, сборки (для мебели, поставляемой в разобранном виде), эксплуатации.

Срок службы изделия - 5 лет (при соблюдении условий эксплуатации мебели).

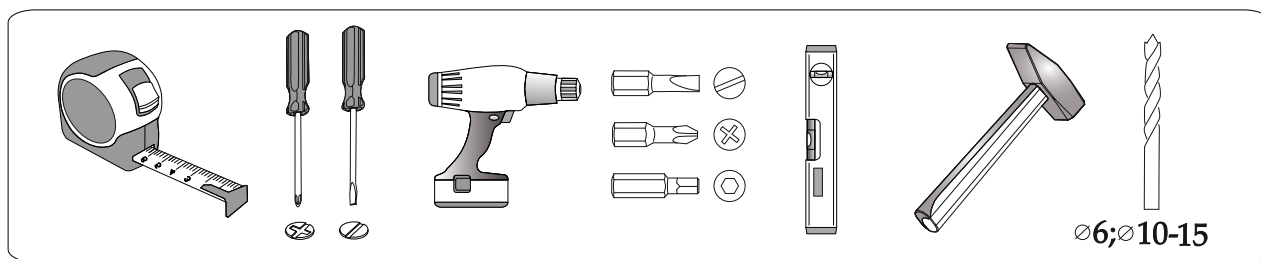
Гарантийный срок эксплуатации мебели - 24 месяца.

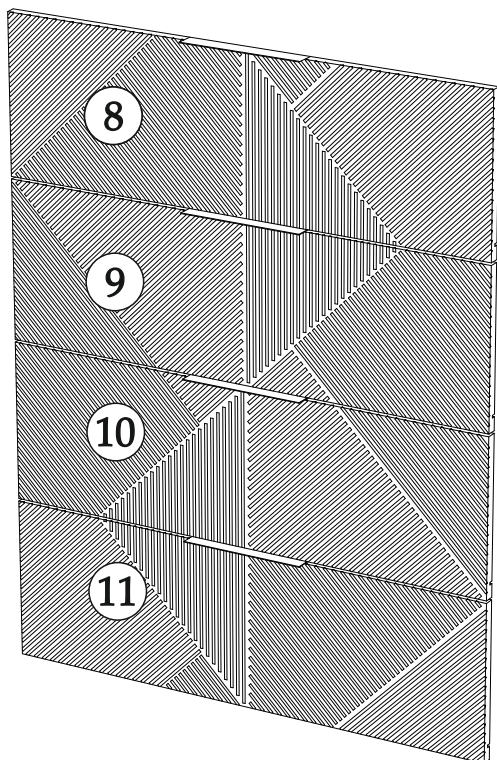
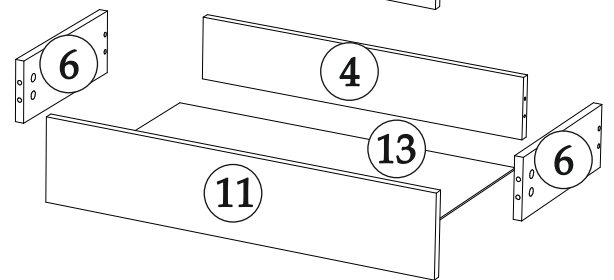
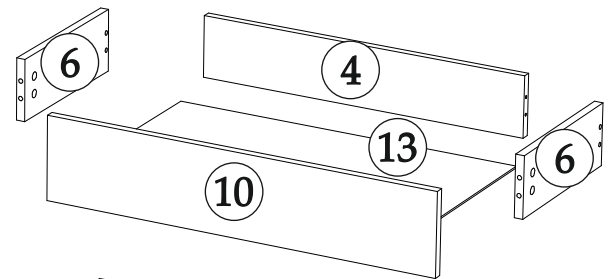
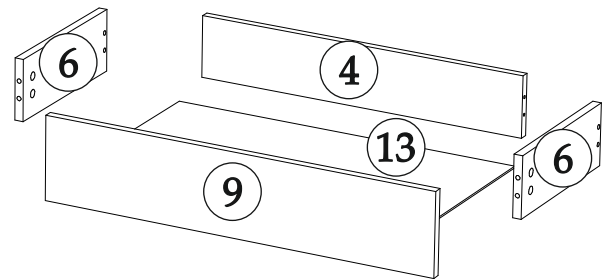
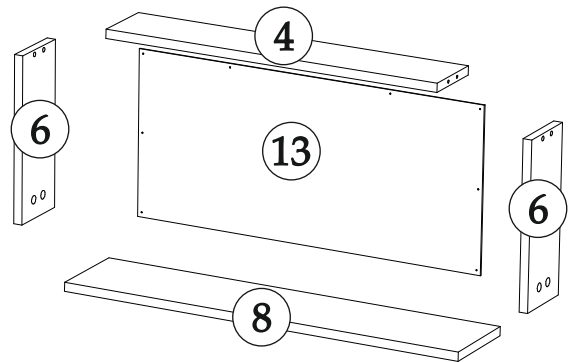
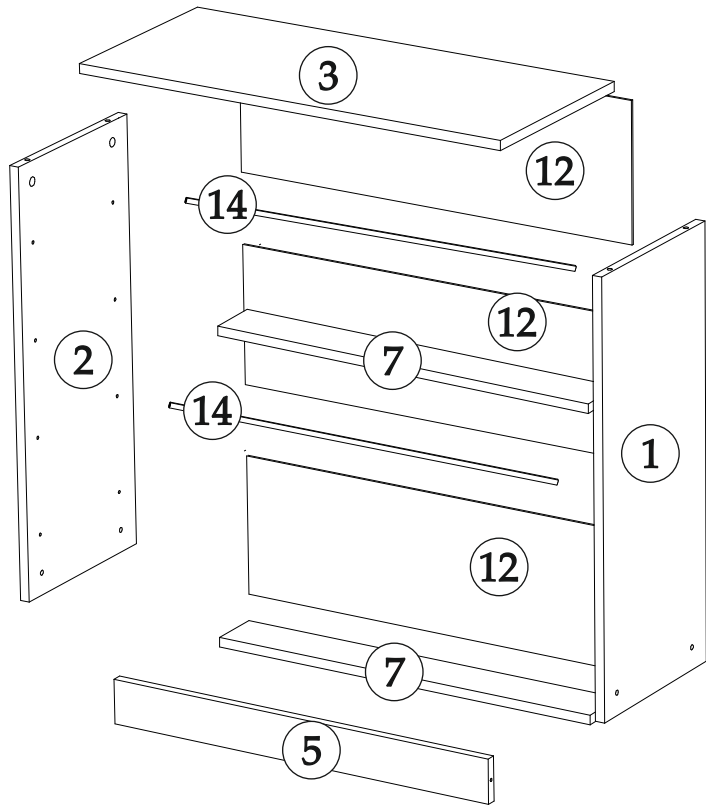
Фурнитура

<p>Гвоздь 2x20</p>  <p>78 шт.</p>	<p>Евровинт 6x50</p>  <p>16 шт.</p>	<p>Евроключ</p>  <p>1 шт.</p>	<p>Заглушка для евровинта</p>  <p>16 шт.</p>	<p>Заглушка для эксцентрика</p>  <p>26 шт.</p>	<p>Направляющая шариковая 350мм</p>  <p>4 компл.</p>
<p>Подпятник</p>  <p>6 шт.</p>	<p>Ручка BTS №41</p>  <p>4 шт.</p>	<p>Саморез с пресшайбой</p>  <p>4 шт.</p>	<p>Уголок</p>  <p>2 шт.</p>	<p>Шкант 8x30</p>  <p>6 шт.</p>	<p>Шуруп 4x16</p>  <p>48 шт.</p>
<p>Шуруп 4x13</p>  <p>8 шт.</p>	<p>Эксцентриковая стяжка</p>  <p>26 шт.</p>				

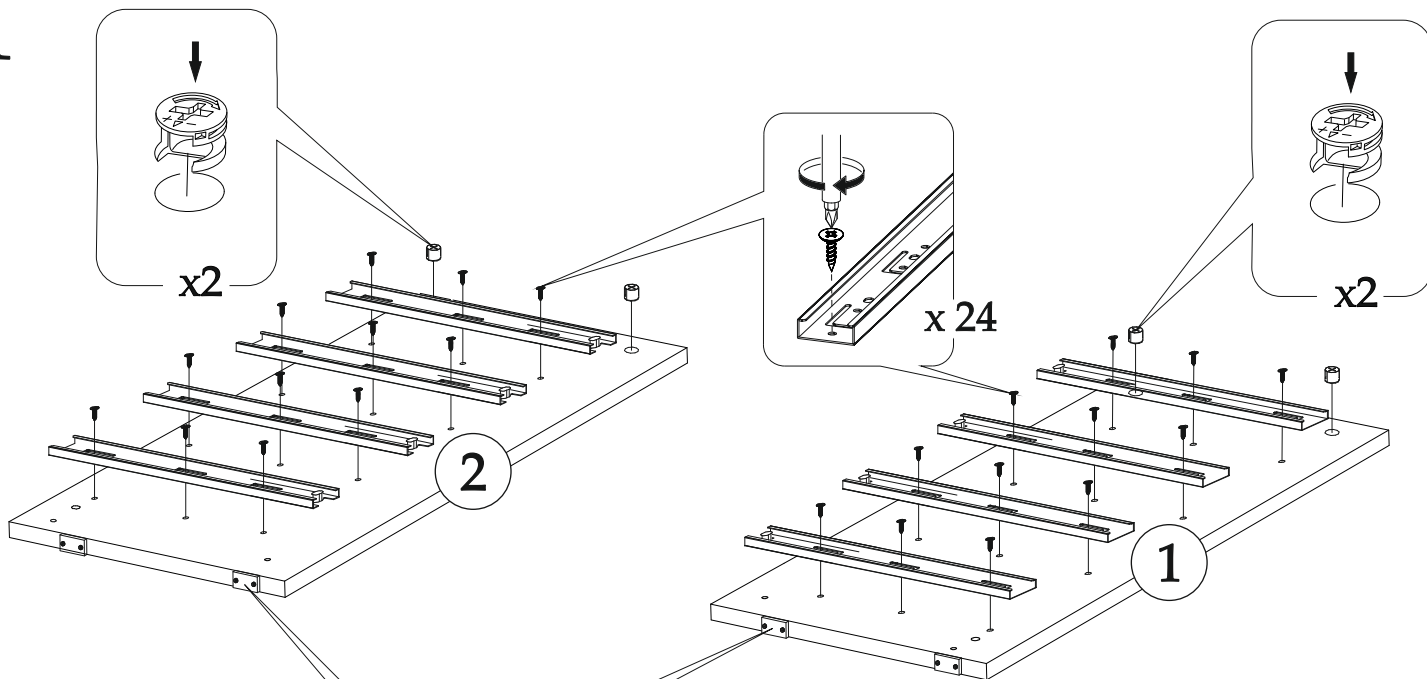
Спецификация материала

Поз.	Наименование	Кол-во	Длина	Ширина	Упаковка
1	Боковина	1	1116	352	
2	Боковина	1	1116	352	
3	Крышка	1	802	372	
4	Вязка ящика	4	710	160	
5	Цоколь	1	768	100	
6	Боковина ящика	8	350	160	
7	Цоколь	2	768	64	
8	Фасад	1	796	250	
9	Фасад	1	796	250	
10	Фасад	1	796	250	
11	Фасад	1	796	250	
12	ЛДВП	3	796	352	
13	ЛДВП	4	738	354	
14	Брус соединительный	2	768		

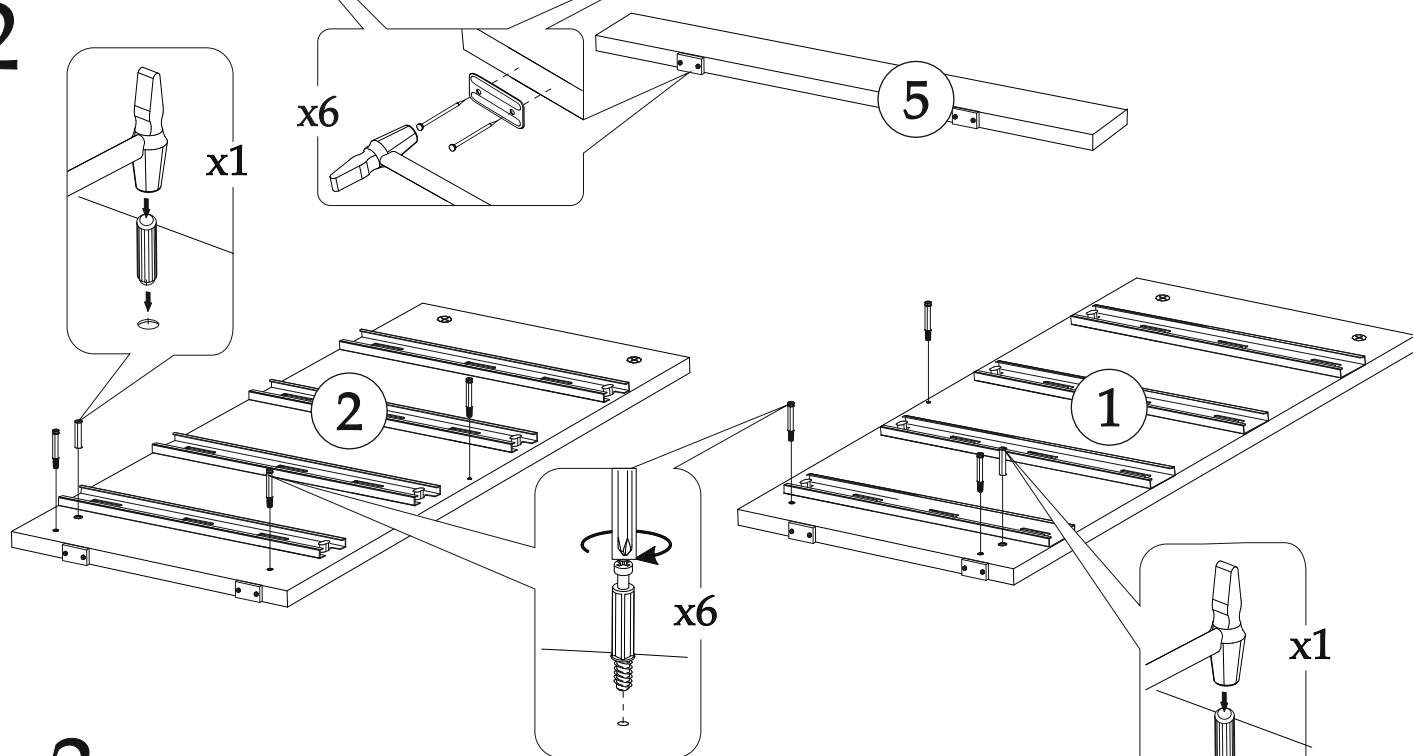




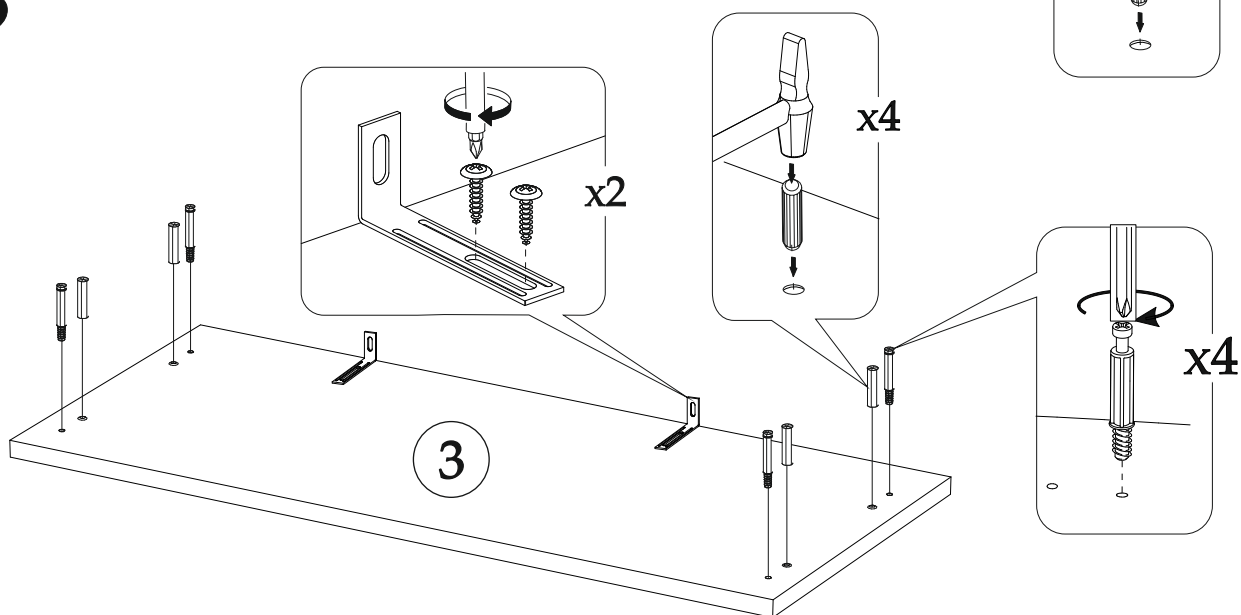
1



2

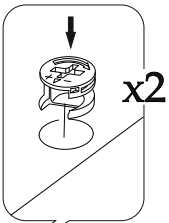


3

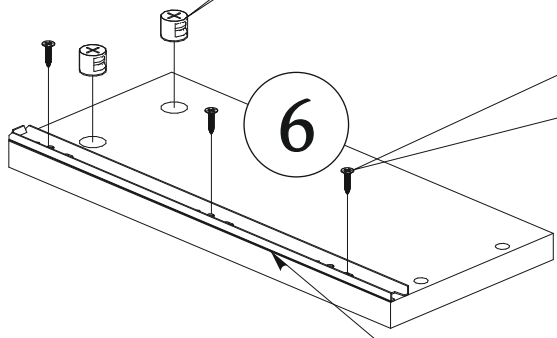


5

4^{x4}

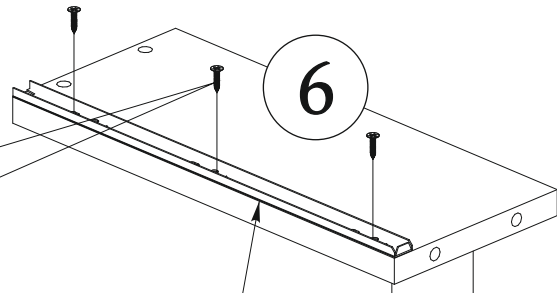
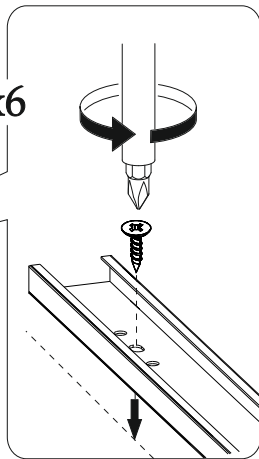


x2



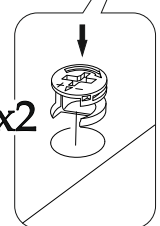
6

x6



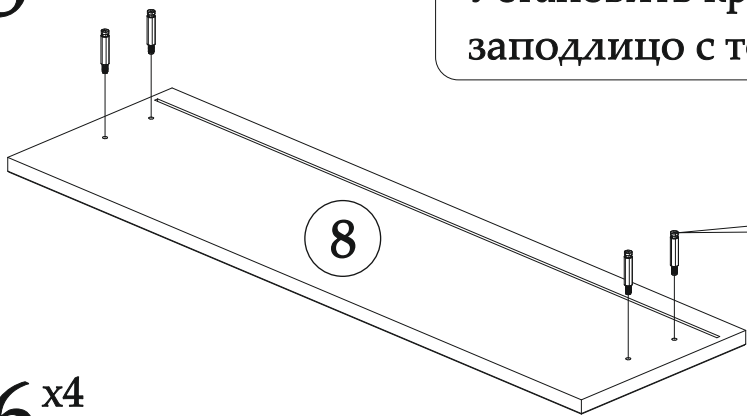
6

x2

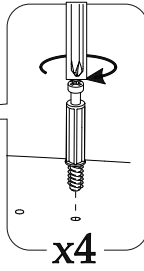


5^{x4}

Установить край направляющей заподлицо с торцом бока ящика

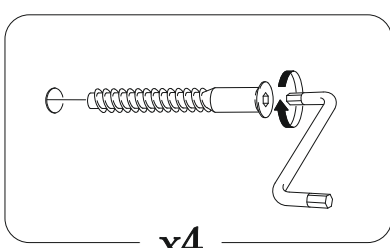


8

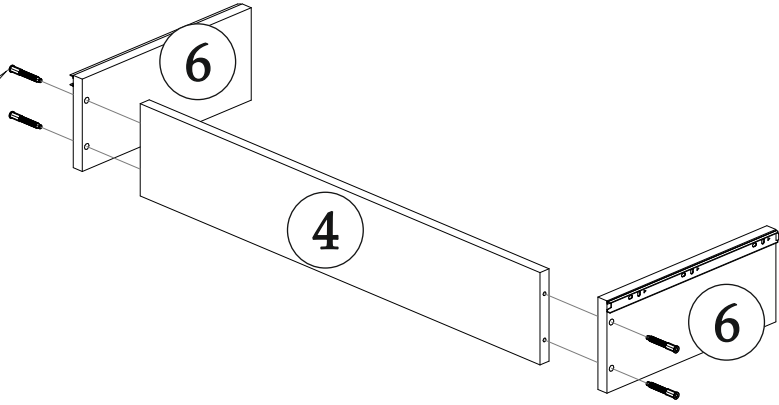


x4

6^{x4}



x4

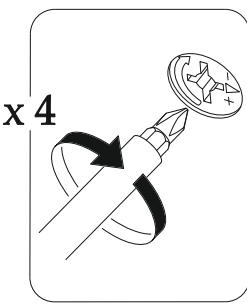


6

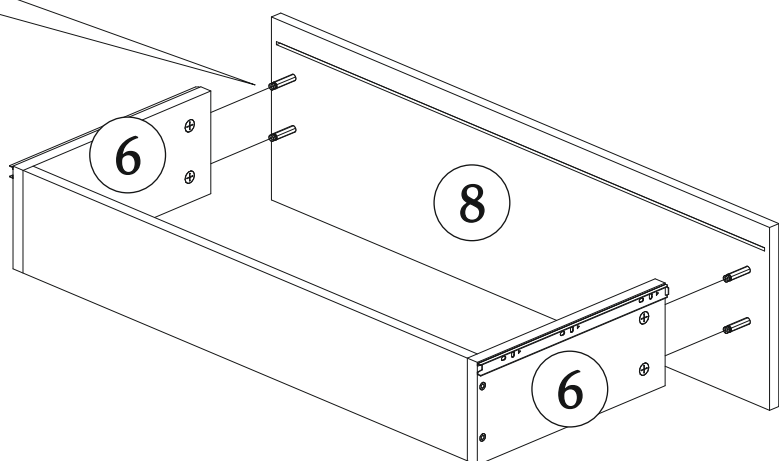
4

6

7^{x4}



x4

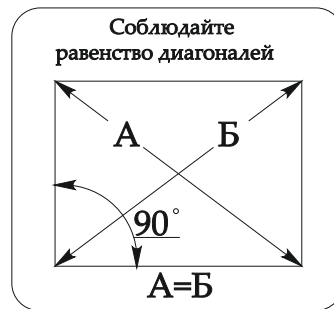
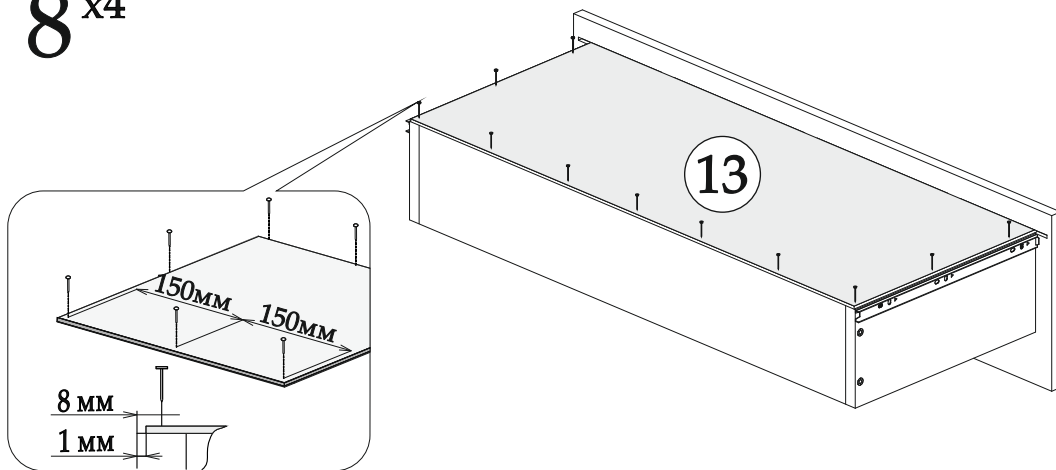


6

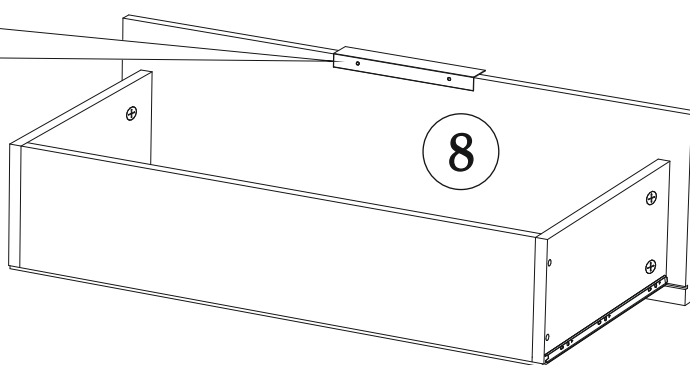
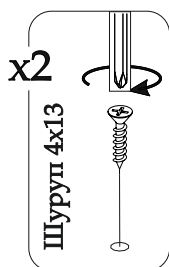
8

6

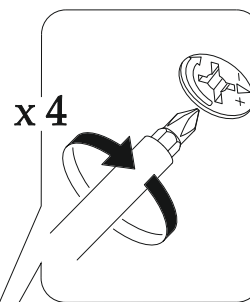
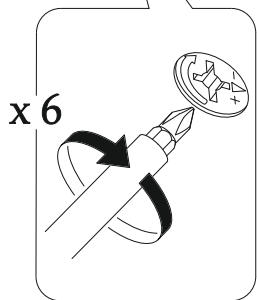
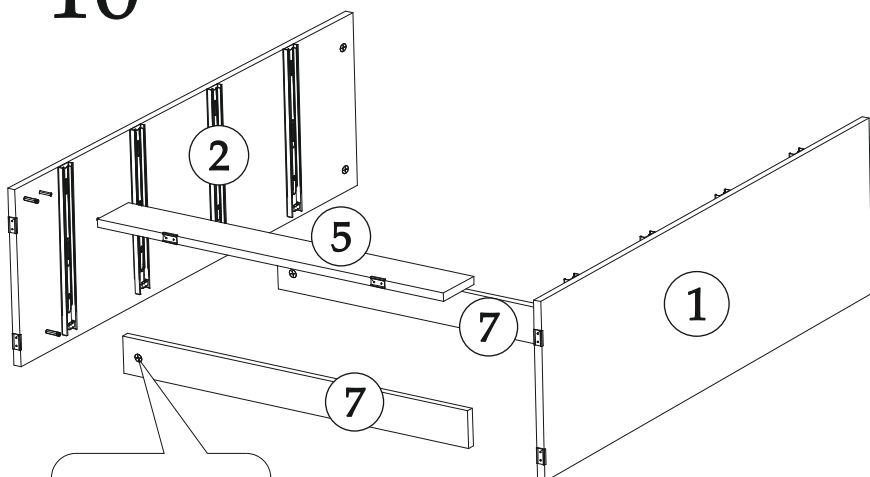
8 x4



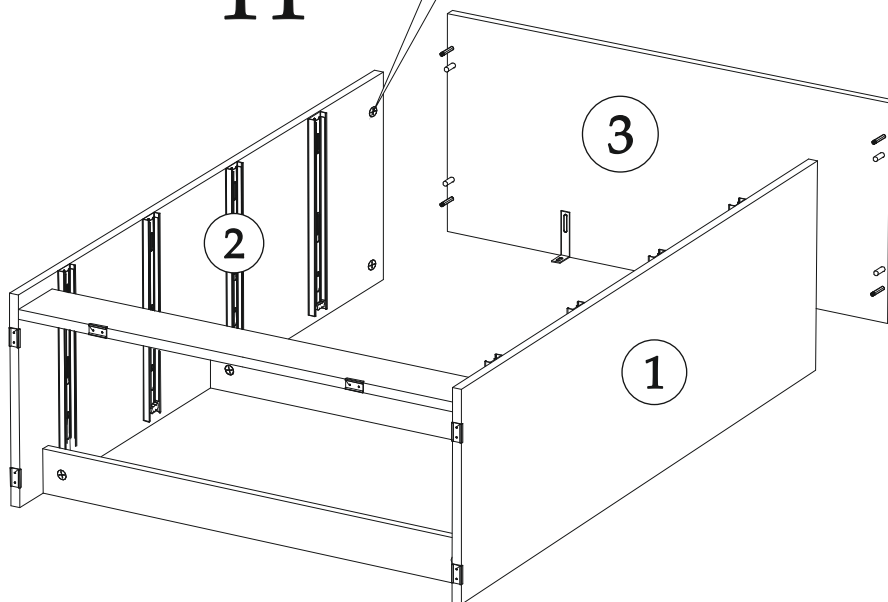
9 x4



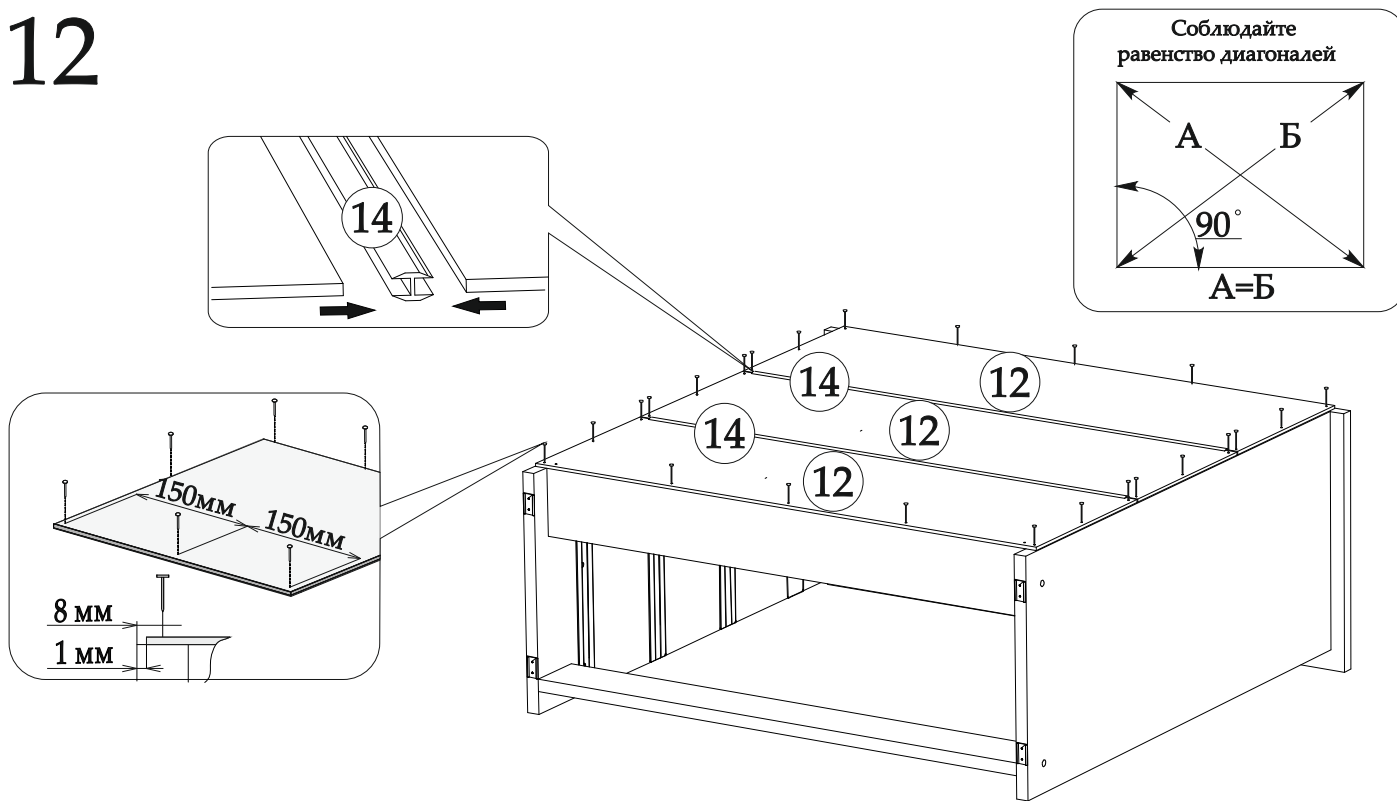
10



11



12



ВНИМАНИЕ! Комплект крепежа к стене не входит в состав изделия, т.к. зависит от вида Ваших стен. Для выбора подходящих крепежных средств обратитесь в местный специализированный магазин. Во избежании падения шкафа, обязательно с помощью овербаланса прикрепить к стене изделие.

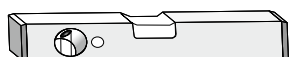
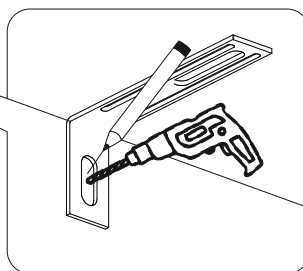
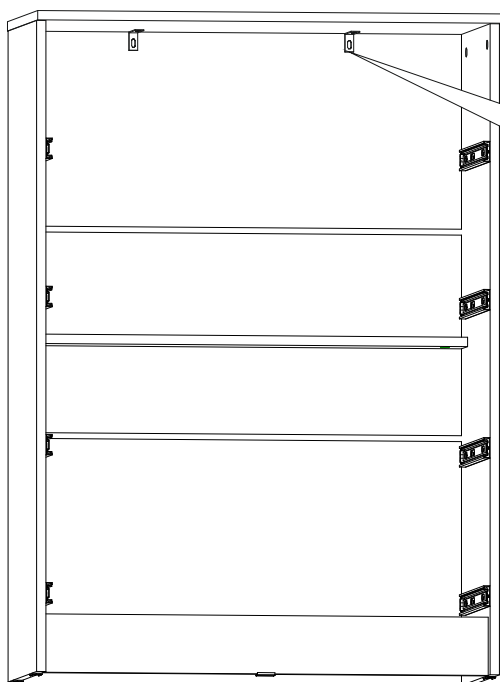


Схема крепления уголка Овербаланс



Установить по направляющим ящики в корпус комода.

Уважаемый покупатель!

Выражаем Вам искреннюю благодарность за выбор нашей мебели!