

Гарантийные обязательства

Изготовитель гарантирует соответствие изделия требованиям нормативных документов ГОСТ 16371-93 и соблюдение транспортировки и хранения. Гарантия не распространяется на мебель, имеющие механические повреждения (царапины, потертости и т.п.) возникшие при транспортировке, в процессе сборки и эксплуатации, имеющие утолщение щитков от влаги (разбухание) возникшие от неправильного ухода.

В случае приобретения уцененной мебели претензия по качеству и внешнему виду не принимаются.

Срок службы изделия – 7 лет;

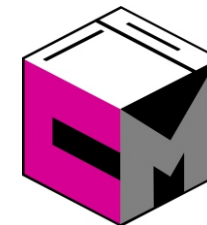
Срок гарантии – 1 год со дня продажи набора.

ДАТА ВЫПУСКА «__»_____ 201 Г.

ШТАМП СКК

ДАТА ПРОДАЖИ «__»_____ 201 Г.

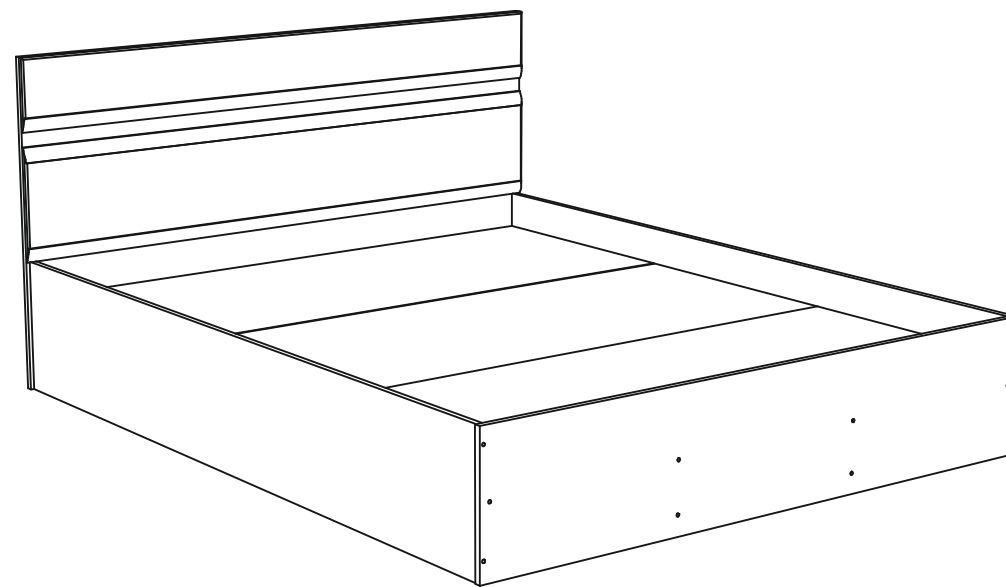
ШТАМП МАГАЗИНА



ПАСПОРТ

Мебель для спальни «Вегас»

Кровать 1,6x2,0/1,4x2,0



Произведено

Россия ООО «Стендмебель»

440052 г. Пенза, ул. Баумана, д. 30

e-mail: stendmebel@mail.ru

www.stendmebel.ru

тел. 8 (8412) 99-02-53

8 (8412) 99-08-53

Уважаемый покупатель!

В целях сохранности наша мебель поставляется в разобранном виде. Напоминаем, что в стоимость изделия услуга сборки не включена. Если Вы предпочли собрать мебель самостоятельно, надеемся, что процесс сборки доставит Вам удовольствие и не займет много времени.

При покупке мебели настоятельно рекомендуем убедиться в наличии всех деталей, сверяясь с комплекточной ведомостью, т.к. после сборки изделия претензия по количеству и качеству сборочных единиц не принимаются.

Во избежание недоразумений, просим внимательно следовать алгоритму сборки изделия.

Рекомендации по сборке.

Перед началом сборки и дальнейшей эксплуатации внимательно ознакомьтесь с настоящим руководством и следуйте его рекомендациям.

Для Вашего удобства рекомендуем собирать мебель вдвоем, на ровной поверхности, соблюдая последовательность согласно представленной схеме.

Правила пользования и эксплуатации изделия




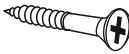



Уважаемый покупатель, срок эксплуатации мебели напрямую зависит от Вашего бережного отношения к ней:

- Не допускайте попадания воды на изделие во избежание разбухания поверхностей. В случае контакта с водой, насухо протрите поверхность мягкой тканью.
- Не ударяйте поверхность острыми, тяжелыми или твердыми предметами.
- Не ставьте на поверхность раскаленные предмет
- При чистке, во избежание поверхностей, не используйте щетки, жесткие ткани, зернистые порошки. Для ухода за мебелью используйте специальные средства, предназначенные для мебели.
- Не допускайте попадания на поверхность веществ, таких как растворители, бензин, обезжиривающие средства и т.п.
- Периодически, с случае ослабления резьбовых соединений, необходима их подтяжка.
- Если у Вас возникает желание самостоятельно модифицировать изделие, помните, что в этом случае наша гарантия на товар распространяться не будет.
- Несоблюдение каких-либо из вышеуказанных условий, повышение возникновение недостатков мебели, являются основанием утраты права на гарантийное обслуживание.

Габаритные размеры:

Высота (мм): 900 Глубина(мм): - 2032 Ширина(мм): - 1652/1432

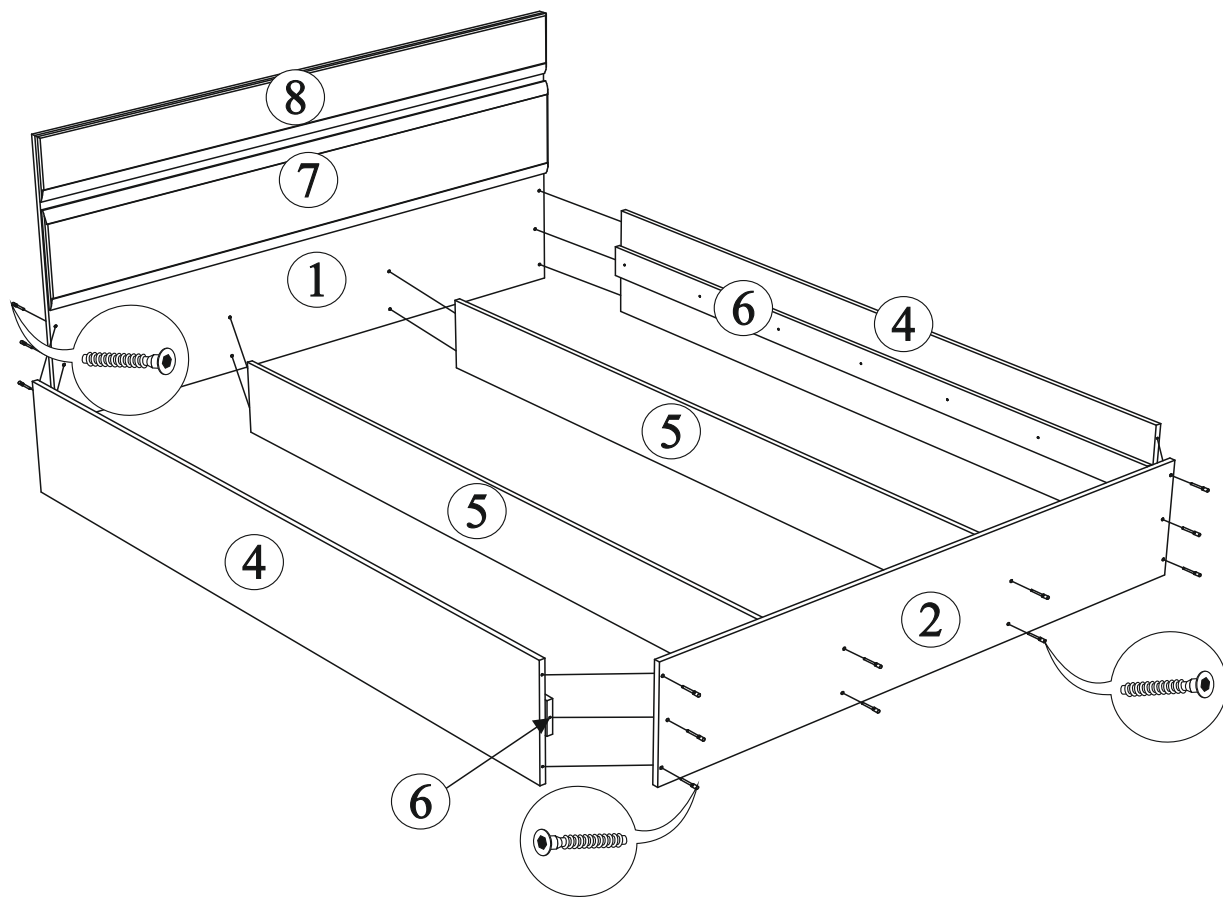
Комплектация фурнитурой

Обозначение	Наименование	Кол-во	Ед.изм.
	Подпятник	10	шт.
	Евроключ	1	шт.
	Евровинт	21	шт.
	Саморез 3,5x32	46	шт.
	Пресшайба	30	шт.
	Гвозди	20	шт.
	Заглушка для евровинта	10	шт.

***Качество мебели зависит от качества сборки.
Рекомендуем доверять сборку специалистам.***

Мебель для спальни «Вегас»

Кровать 1,6x2,0/1,4x2,0



Комплектация деталями

Поз.	Наименование	Длина	Ширина	Кол-во
Кровать "Вегас" 1,6x2,0				
1	Щит головной	900	1632	1
2	Щит ножной	350	1632	1
3	Планка	1595	140	8
4	Боковина	2000	350	2
5	Царга	2000	230	2
6	Планка	2000	100	2
7	Фальш	1632	310	1
8	Фальш	1632	200	1
9	ЛДВП	1595	665	3
Кровать "Вегас" 1,4x2,0				
1	Щит головной	900	1432	1
2	Щит ножной	350	1432	1
3	Планка	1395	140	8
4	Боковина	2000	350	2
5	Царга	2000	230	2
6	Планка	2000	100	2
7	Фальш	1432	310	1
8	Фальш	1432	200	1
9	ЛДВП	1395	665	3

Порядок сборки кровати:

1. Собрать каркас кровати. Прикрепить к головному щитку 1 и ножному щитку 2 боковины 4, царги 5 и планки 6 евровинтами. На шляпки евровинтов установить заглушки. Прибить подпятники по периметру кровати.
2. С помощью саморезов 3,5x32 закрепить планки 6 к боковинам 4 для более жесткой фиксации.
3. Фальш панель ,78 крепить к щитку головному саморезами 3,5x32 с обратной стороны. На саморез обязательно одеть пресшайбу. (правило крепления смотри рисунок 1).
4. Вложить планки 3 внутрь кровати и равномерно их распределить. Для жесткости кровати необходимо планки 3 прикрепить к планкам 6 саморезаит 3,5x32. На саморез одеть пресшайбу.
5. На получившийся настил вложить ДВП 9 и распределить по настилу. Положить матрац.

Мебель для спальни «Вегас»

Кровать 1,6x2,0/1,4x2,0

