

Код производителя указан на упаковке в соответствии с буквой:

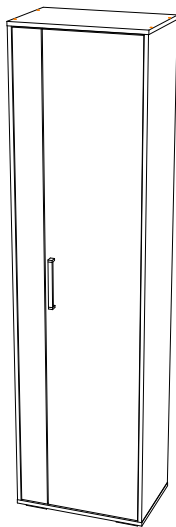
МК БТС, Пензенская область, г. Пенза, ул. Рябова, стр. 9, помещ. 10, литера А
ООО «Мебелони», Пензенская область, г. Пенза, ул. Рябова, стр. 7Д

Инструкция по сборке и эксплуатации мебели

Наборы мебели для прихожей «Кензо»

Шкаф для белья

04-48.010



Габаритные размеры

Ширина: 540

Высота: 2000

Глубина: 352

максимальная нагрузка

на полку или вязку - 10 кг.

Модуль универсальный.

Собирается на левую и правую сторону.

ОБЩИЕ ТЕХНИЧЕСКИЕ УКАЗАНИЯ

Настоятельно рекомендуем перед началом сборки внимательно ознакомьтесь с данной инструкцией, проверить наличие всех деталей и фурнитуры согласно комплектовочным ведомостям, убедиться в их качестве (отсутствие царапин, сколов, вмятин и т.д.) т.к. претензии по количеству комплектующих и качеству изделия после сборки не принимаются

Сборку советуем производить вдвоём на ровной поверхности, в качестве подкладочного материала рекомендуем использовать гофрокартон от упаковок.

Производитель оставляет за собой право вносить изменения не нарушающих внешнего вида и габаритных размеров изделия (замена крепежной фурнитуры, ножек, ручек и т. д. на аналоги).

Правила эксплуатации

Для длительного сохранения эксплуатационных и эстетических качеств мебели необходимо соблюдать следующие правила по уходу за мебелью во время ее эксплуатации:

- эксплуатировать мебель в сухом, проветриваемом помещении с температурой воздуха от +10 С до +40 С и относительной влажностью воздуха не более 70%
- в процессе эксплуатации мебели возможно ослабление крепежной фурнитуры - необходимо ее поправлять
- при эксплуатации изделий имеющие декоративные решения в виде стекла или зеркал необходимо помнить, что эксплуатация стекла и зеркал с трещиной сопряжено с риском получения травм. Следует немедленно заменить стекло/зеркало при появлении трещин.
- не допускать скопления влаги на поверхностях изделия во избежание набухания щитов и отклейки кромок
- беречь поверхности от механических повреждений, не ставить на поверхность горячие предметы
- при чистке использовать влажную ткань с применением специальных средств по уходу за мебелью с последующей протиркой поверхностей насухо
- не допускайте попадания на поверхность веществ, таких как растворители, бензин, обезжиривающие средства и др.

Гарантийные обязательства

- Изготовитель гарантирует соответствие мебели требованиям ГОСТ 16371-2014, ТР ТС 025/2012, при соблюдении условий транспортировки, хранения, сборки (для мебели, поставляемой в разобранном виде), эксплуатации.
- Срок службы изделия - 5 лет (при соблюдении условий эксплуатации мебели).
- Гарантийный срок эксплуатации мебели - 24 месяца.

EAC

**Набор мебели для прихожей «Кензо»
Шкаф для белья
04-48.010**

Срок службы изделия - 5 лет
Срок гарантии - 24 месяца

Соответствует требованиям
ТР ТС 025/2012

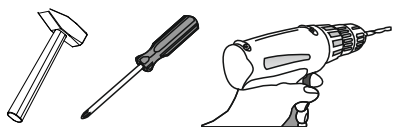
Производитель в соответствии с буквой
МК БТС, Пензенская область, г. Пенза, ул. Рябова, стр. 9, помещ. 10, литера А
ООО «Мебелони», Пензенская область, г. Пенза, ул. Рябова, стр. 7Д

Дата изготовления _____

Комплектовочная ведомость

Поз.	Наименование	Длина	Ширина	Кол-во	Упаковка
1	Створка	1940	384	1	Боковины
2	Боковина	1948	352	2	Боковины
4	Створка	1940	114	1	Боковины
3	Вязка	506	334	2	Крышки
5	Крышка	540	352	1	Крышки
6	Крышка	540	352	1	Крышки
7	ЛДВП	393	534	5	Крышки
8	Брус соединительный	506		4	Крышки

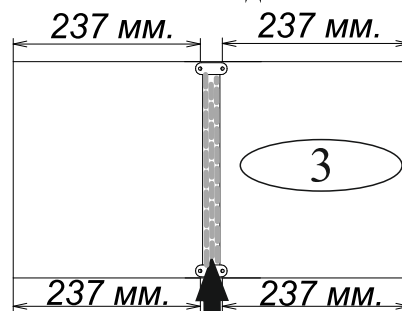
Гвоздь 2x20  30 шт.	Заглушка для эксцентрика  8 шт.	Заглушка технологическая Ф8  4 шт.	Опора прямоугольная 20 мм.  4 шт.
Евровинт 6x50  9 шт.	Еврокюч  1 шт.	Петля 4-х шарнирная вкладная  7 шт.	Шуруп 4x16  42 шт.
Ручка BTS №01 192 мм (хром+металл)  1 шт.	Эксцентриковая стяжка  8 шт.	Штанга выдвигная 300 мм  1 шт.	Навес угловой с заглушкой  1 шт.



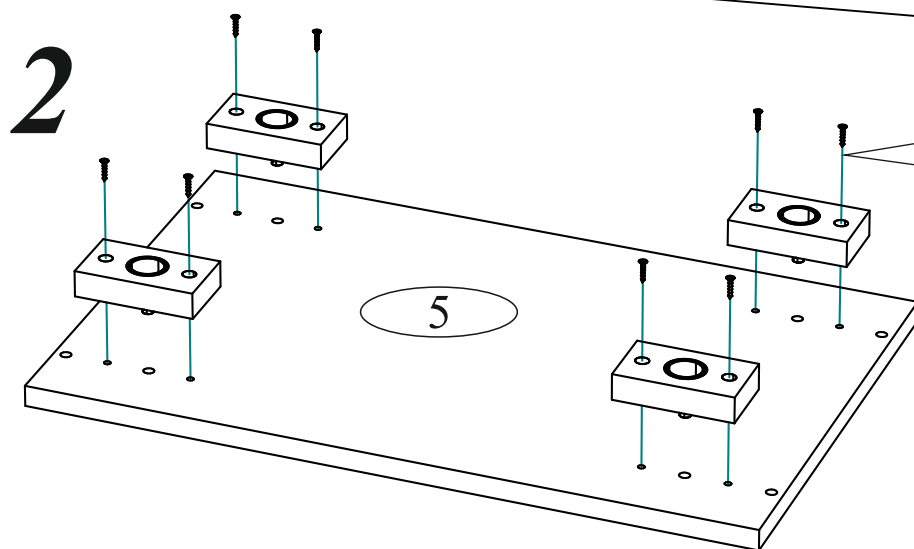
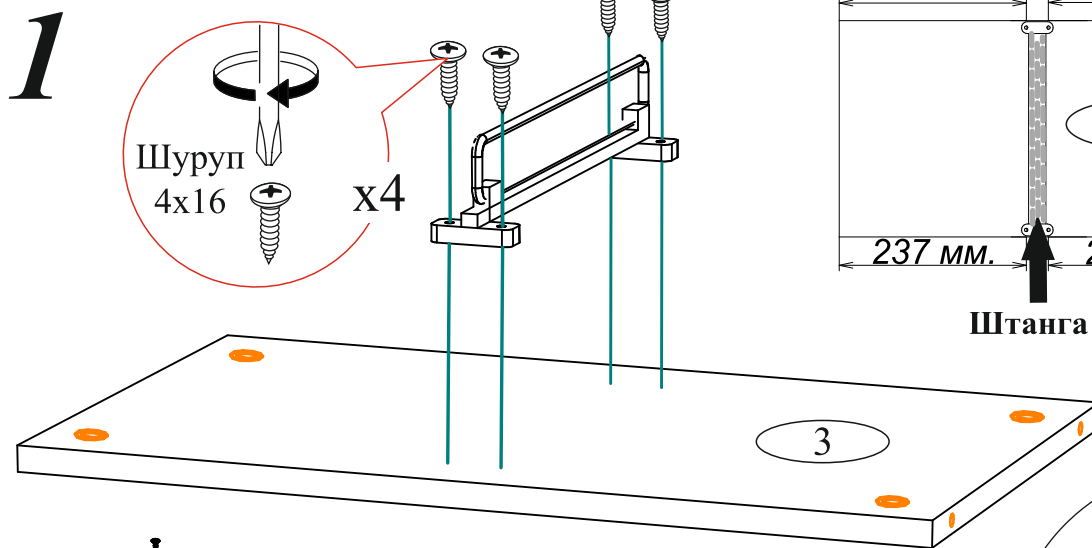
Необходимый инструмент для сборки.
Рекомендуем сборку производить вдвоем.

Качество мебели зависит от качества сборки.
Рекомендуем доверить сборку специалистам.

Установка Штанги выдвигной



Штанга



Уважаемый покупатель!

Убедительная просьба сохранять упаковку до полной сборки изделия!

В случае обнаружения брака/дефекта обязательно сфотографировать выявленный дефект и этикетку на упаковке. На фотографии должно быть четко видно: наименование изделия, дату изготовления и номер бригады. Претензии по качеству без фотографии этикетки не принимаются.

ЕАС Гостиная «ВЕНЕЦИЯ»

Цвет: **ВЕНГЕ-ЛОРЕДО**

БТС 01-21.000

Гарантия 24 мес.

Срок службы - 7 лет.

№ УПАКОВКИ

1/8

Дата

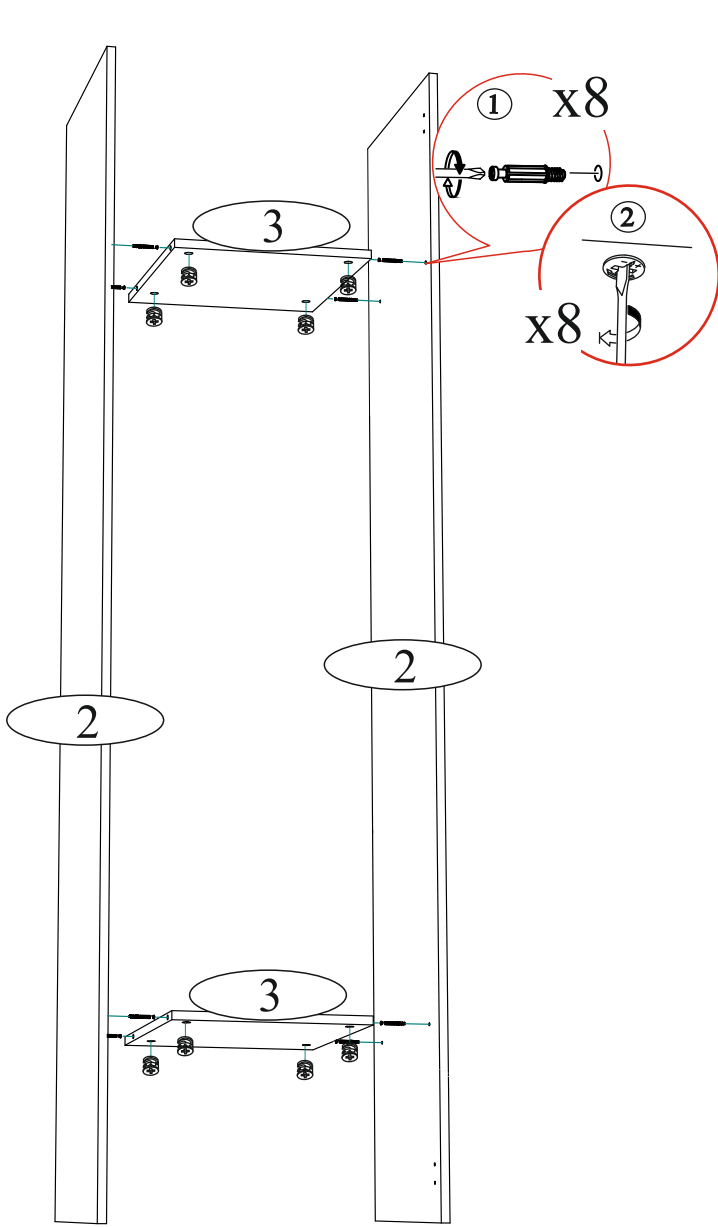
01.01.2016

Бригада

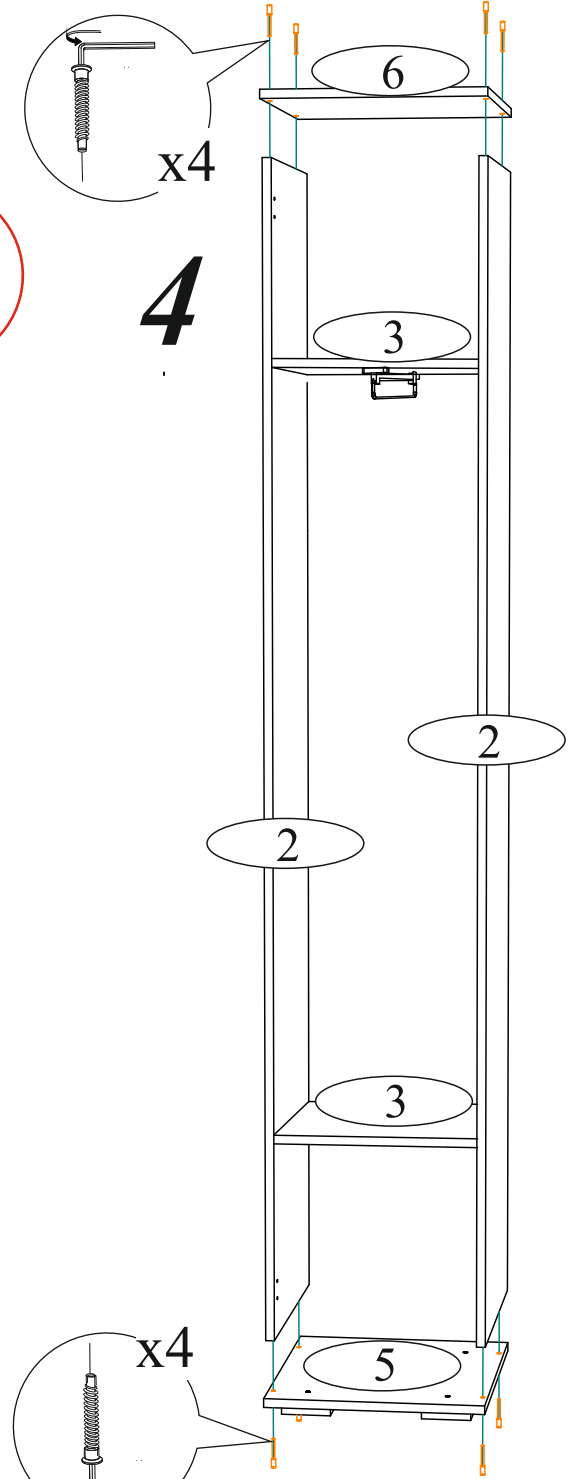
Бригада 1

Название: **БОКОВИНЫ**

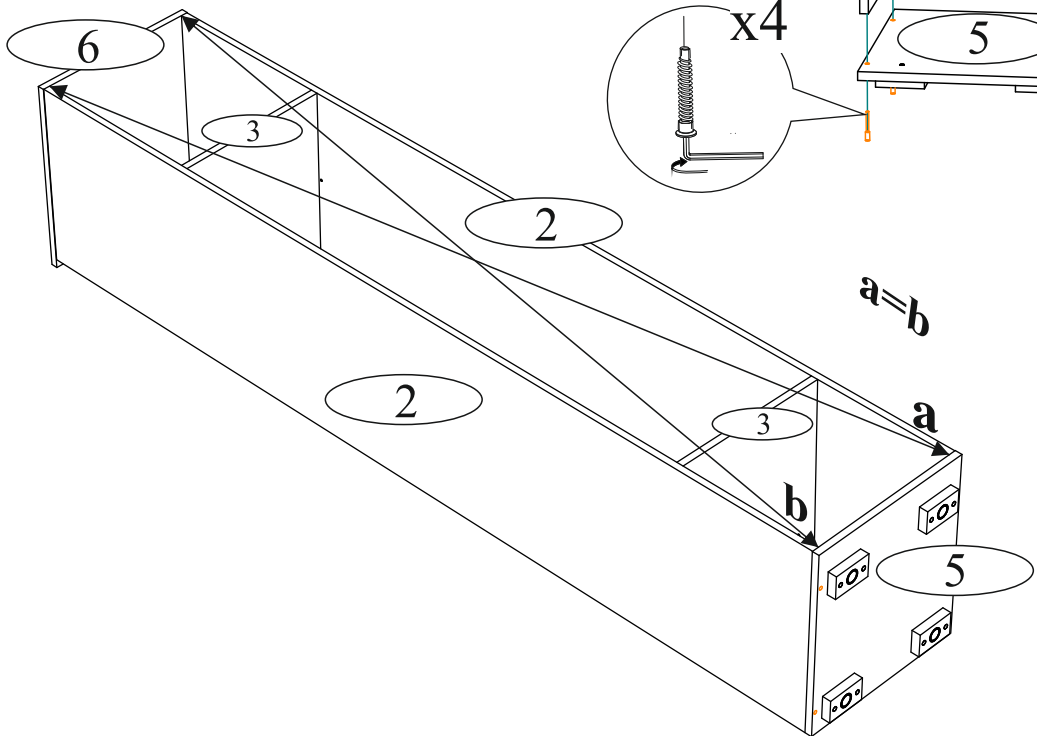
3

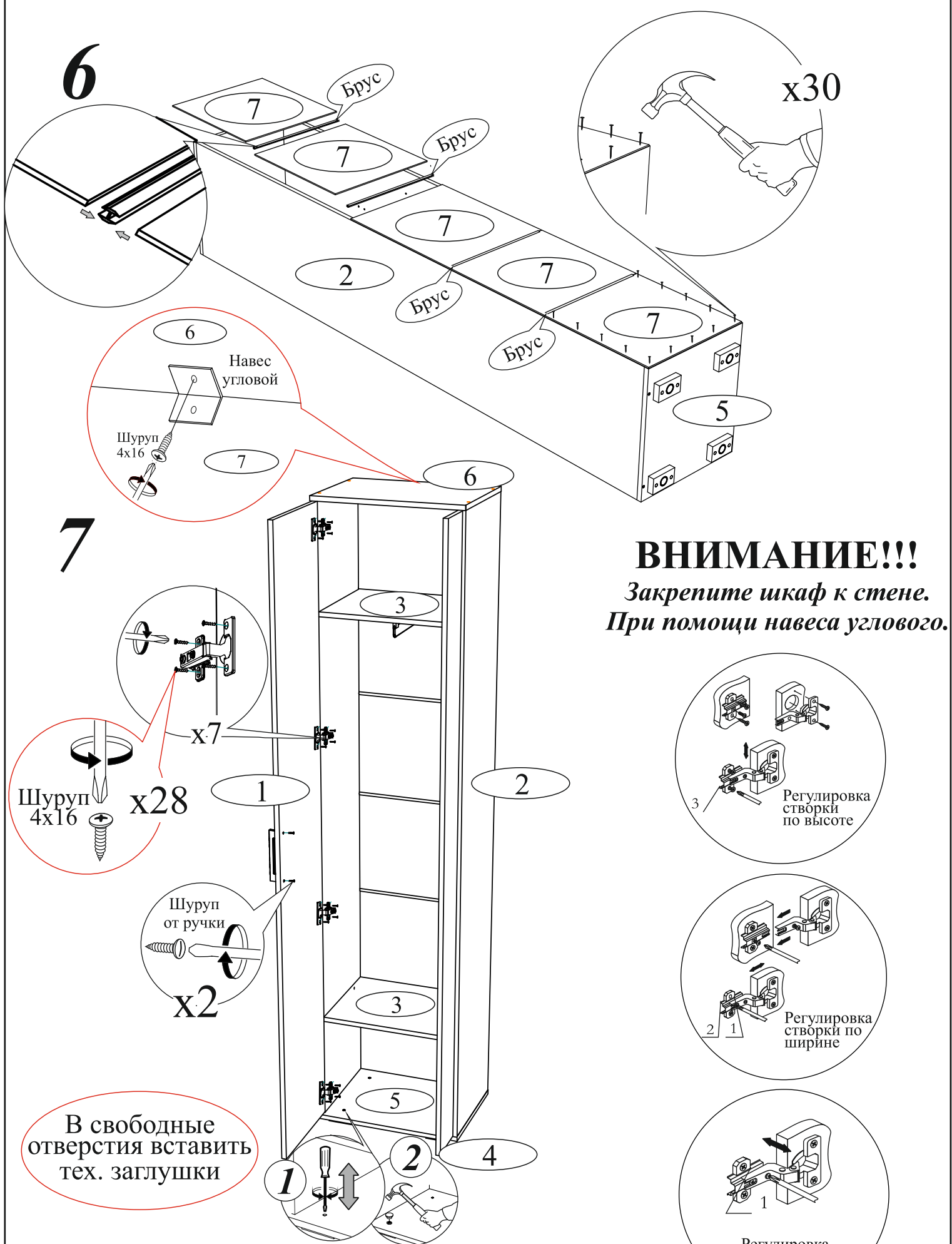


4



5





6

Брус

Брус

Брус

Брус

x30

6
Навес
угловой
Шуруп
4x16

7

x7

Шуруп
4x16
x28

Шуруп
от ручки
x2

В свободные
отверстия вставить
тех. заглушки

ВНИМАНИЕ!!!
Закрепите шкаф к стене.
При помощи навеса углового.

3
Регулировка
створки
по высоте

2 1
Регулировка
створки по
ширине

1
Регулировка
створки по глубине

Уважаемый покупатель!

Выражаем Вам искреннюю благодарность за выбор нашей мебели!