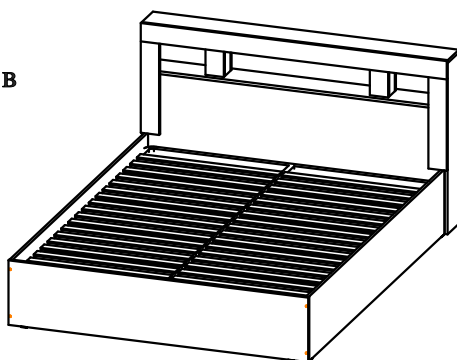


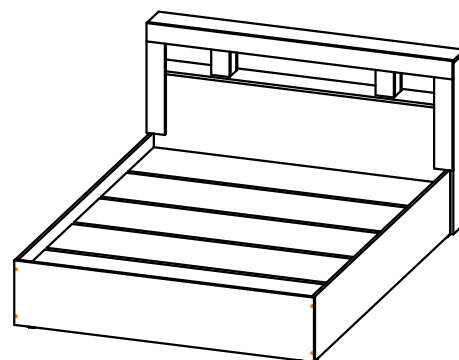
Инструкция по сборке и эксплуатации мебели

Кровать 1,2 «Прима» КР-06

С ортопедическим
основанием



С проложками



ВНИМАНИЕ!!!

Настил и ортопедическое основание в комплектацию кровати не входят!

Габаритные размеры

Ширина (мм): 1268

Высота (мм): 950

Глубина (мм): 2210

Спальное место: 1200x2000

Рекомендованный вес матраса: 20-30 кг !!!

ОБЩИЕ ТЕХНИЧЕСКИЕ УКАЗАНИЯ

Настоятельно рекомендуем перед началом сборки внимательно ознакомиться с данной инструкцией, проверить наличие всех деталей и фурнитуры согласно комплектационным ведомостям, убедиться в их качестве (отсутствие царапин, сколов, вмятин и т.д.) т.к. претензии по количеству комплектующих и качеству изделия после сборки не принимаются.

Сборку советуем производить вдвоём на ровной поверхности, в качестве подкладочного материала рекомендуем использовать гофрокартон от упаковок.

Производитель оставляет за собой право вносить изменения, не нарушающие внешнего вида и габаритных размеров изделия (замена крепежной фурнитуры, ножек, ручек и т. д. на аналоги).

Правила эксплуатации

Для длительного сохранения эксплуатационных и эстетических качеств мебели необходимо соблюдать следующие правила по уходу за мебелью во время ее эксплуатации:

- эксплуатировать мебель в сухом, проветриваемом помещении с температурой воздуха от +10 С до +40 С и влажностью воздуха не более 70%;
- в процессе эксплуатации мебели возможно ослабление крепежной фурнитуры - необходимо ее поправлять;
- при эксплуатации изделий имеющие декоративные решения в виде стекла или зеркал необходимо помнить, что эксплуатация стекла и зеркал с трещиной сопряжено с риском получения травм. Следует немедленно заменить стекло/зеркало при появлении трещин;
- не допускать скопления влаги на поверхностях изделия во избежание набухания щитов и отклейки кромок;
- беречь поверхности от механических повреждений, не допускать повреждения защитного слоя УФ-печати и воздействия высоких температур;
- протирать изделия влажной мягкой тканью (на УФ-печати применять микрофибру для зеркал), также возможно мыть с легким мыльным раствором с последующей протиркой насухо. **Запрещено** применение абразивных порошков и жестких металлических щеток.
- **Запрещено** использование агрессивных средств очистки, таких как растворители, бензин, обезжиривающие средства, содержащие кислоты, спирты и соли, моющие средства типа «Мистер Мускул», «Fairyt» и т.д.

Гарантийные обязательства

- Изготовитель гарантирует соответствие мебели требованиям ГОСТ 16371-2014, ТР ТС 025/2012 при соблюдении условий транспортировки, хранения, сборки (для мебели, поставляемой в разобранном виде), эксплуатации.
- Срок службы изделия - 5 лет (при соблюдении условий эксплуатации мебели).
- Гарантийный срок эксплуатации мебели - 18 месяцев.

EAC

Кровать 1,2 «Прима» КР-06

Срок службы изделия - 5 лет
Срок гарантии - 18 месяцев

Соответствует требованиям
ТР ТС 025/2012

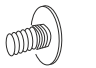

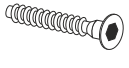




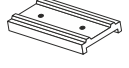
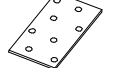

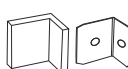


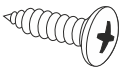
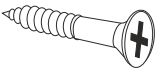
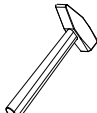


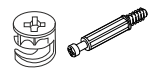
Производитель в соответствии с буквой
Б - ООО «Мебелони», Пензенская область, г. Пенза, ул. Рябова, стр. 7Д

МЕБЕЛОНИ
семья
МБ

Дата изготовления _____

Комплектовочная ведомость

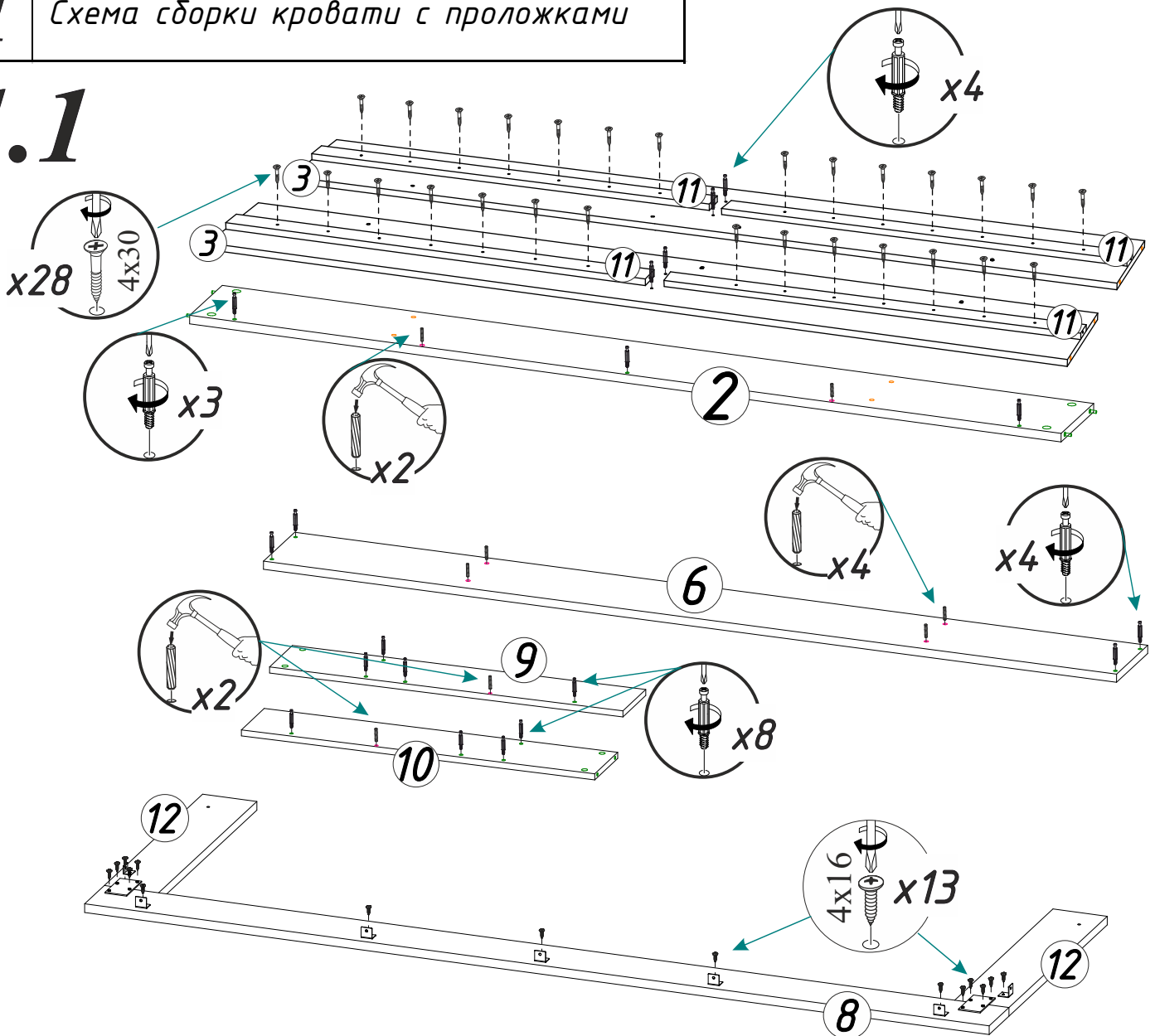
Поз.	Наименование	Длина	Ширина	Кол-во
1	Щиток	1234	678	1
2	Планка	1234	166	1
3	Царга	2028	352	2
4	Щиток	1234	352	1
5	Царга	1200	256	1
6	Планка	1268	166	1
7	Царга	1006	256	2
8	Планка	1468	100	1
9	Бок левый	934	166	1
10	Бок правый	934	166	1
11	Планка	1004	60	4
12	Планка	498	100	2
13	Вязка	240	100	2
14	Вязка	240	100	2
15	Вязка	240	84	4

Винт М6х10  4 шт.	Гвоздь 2х20  16 шт.	Евровинт 6х50  26 шт.	Евроключ  1 шт.	Заглушка для эксцентрика  23 шт.
Заглушка для евровинта  24 шт.	Шкант 8х30  12 шт.	Подпятник  8 шт.	Пластина крепежная  2 шт.	Саморез с пресс-шайбой 4х16  4 шт.
Навес угловой с заглушкой  9 шт.	Втулка мет. М6х13  4 шт.	Фетровая накладка  5 шт.	Шуруп 4х16  26 шт.	Шуруп 4х30  30 шт.
  				Эксцентриковая стяжка  31 шт.

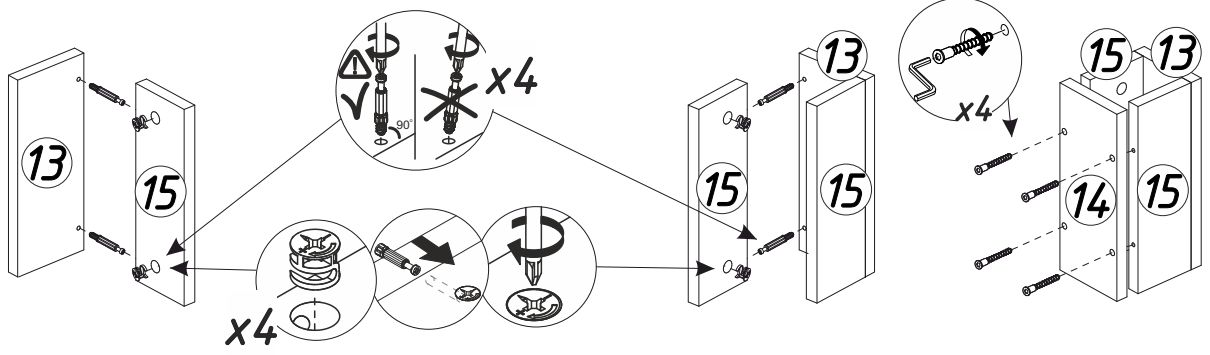
Необходимый инструмент для сборки
 Рекомендуем сборку производить вдвоем.
 Качество мебели зависит от качества сборки.
 Рекомендуем доверить сборку специалистам.

1 Схема сборки кровати с проложками

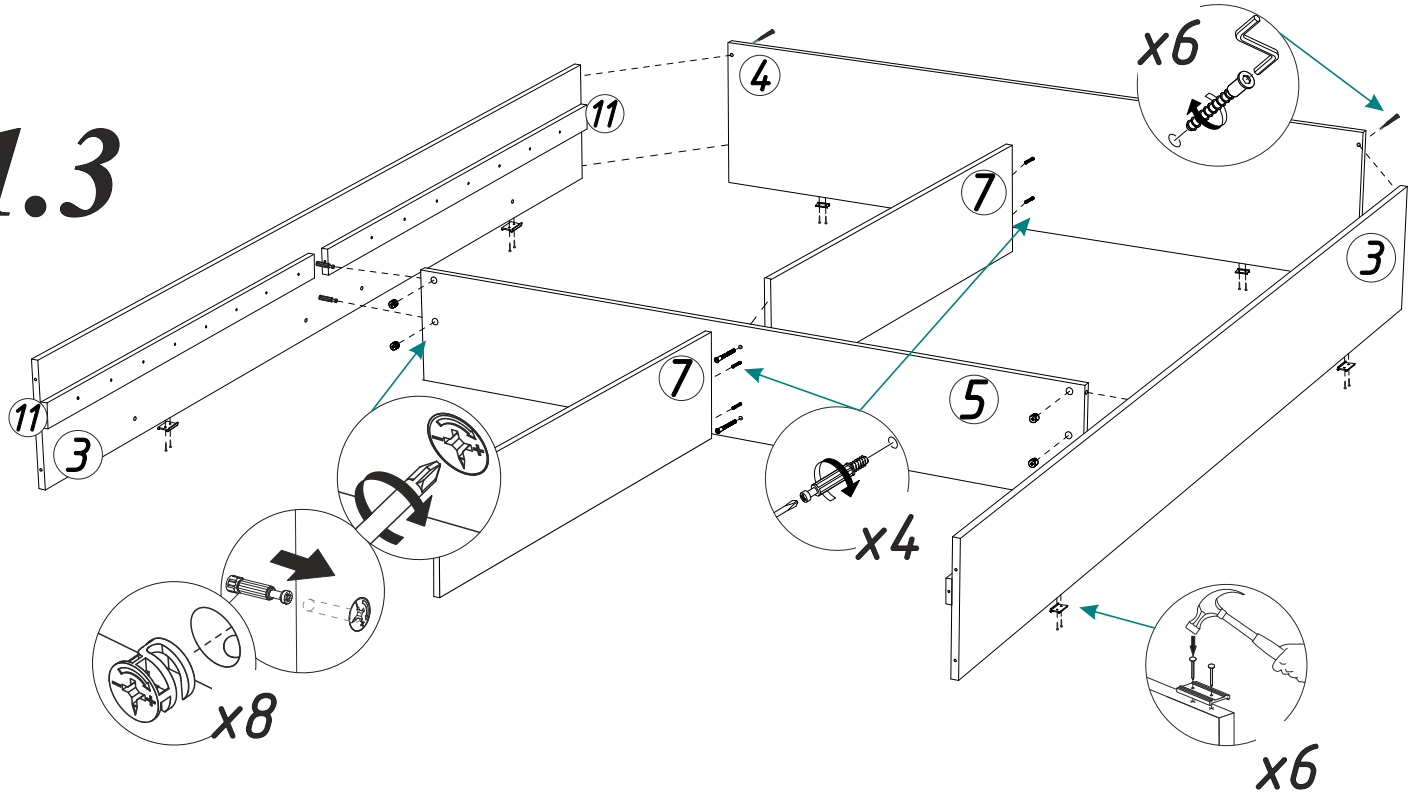
1.1



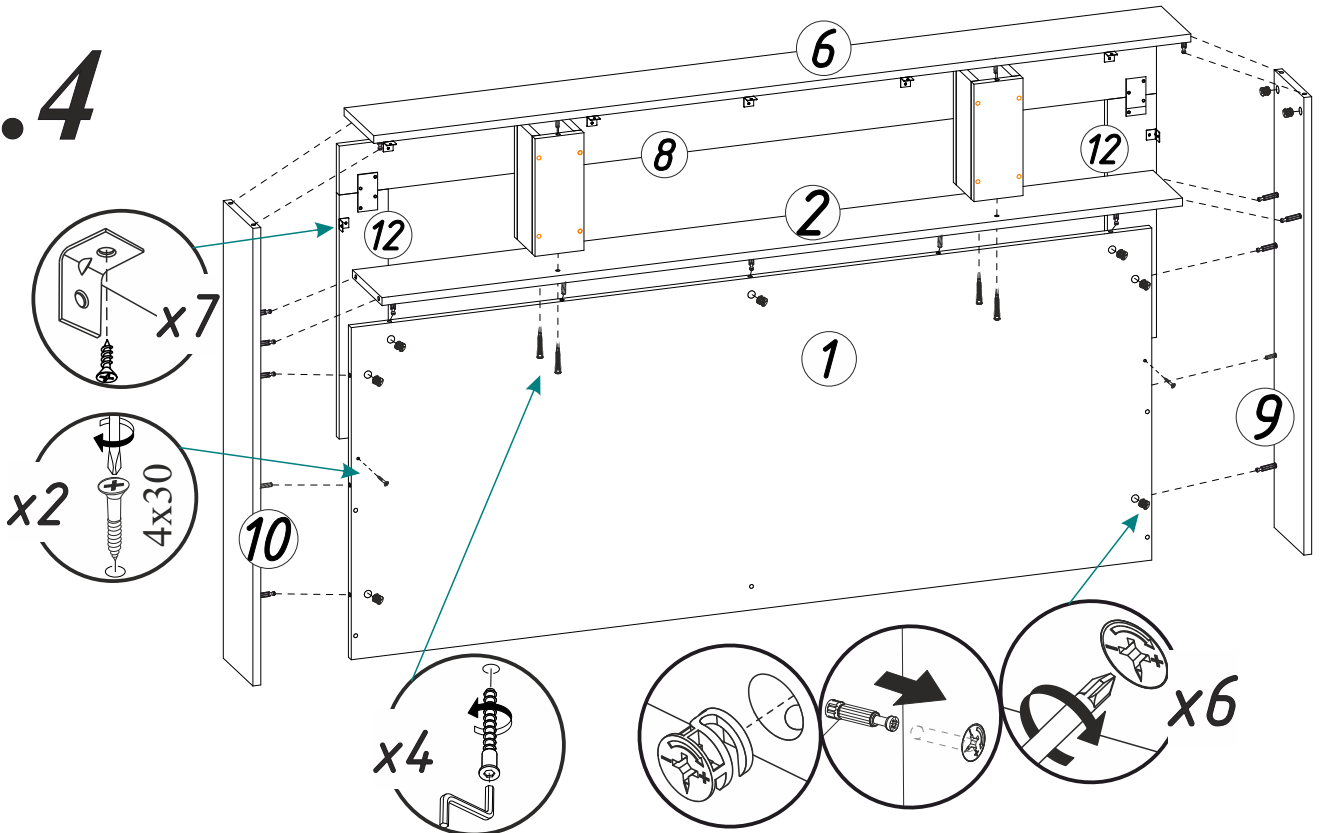
1.2



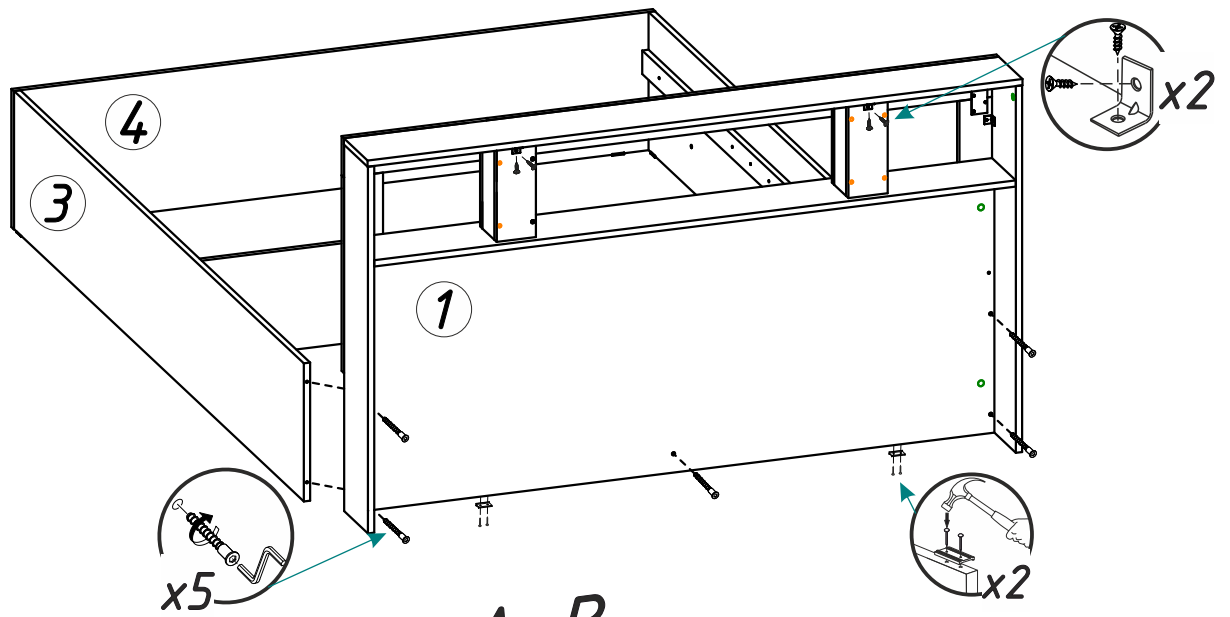
1.3



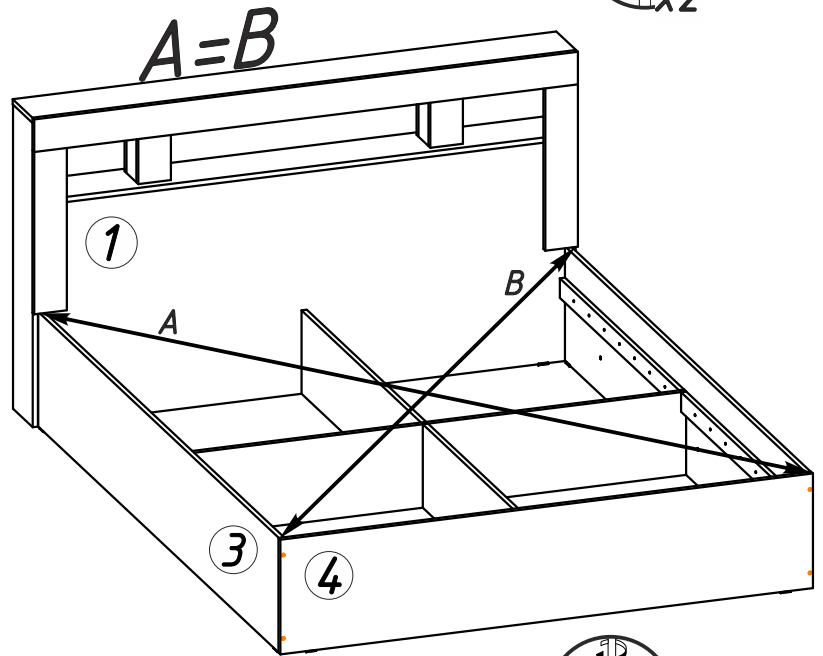
1.4



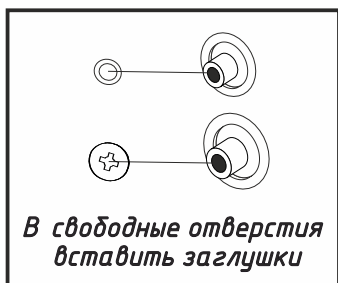
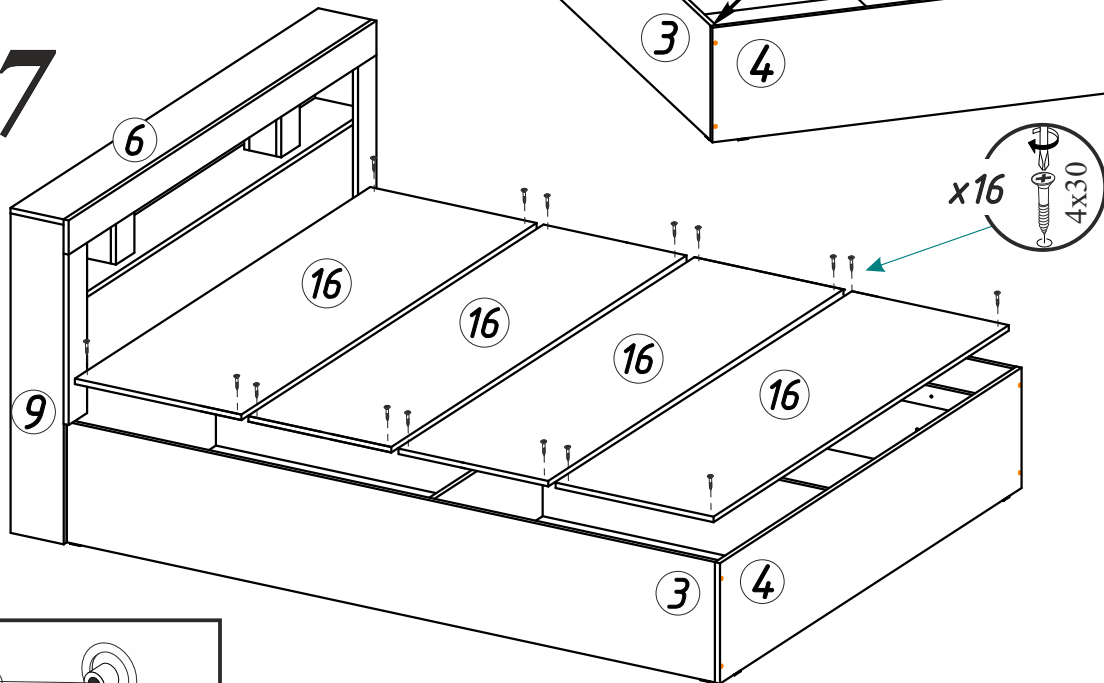
1.5



1.6



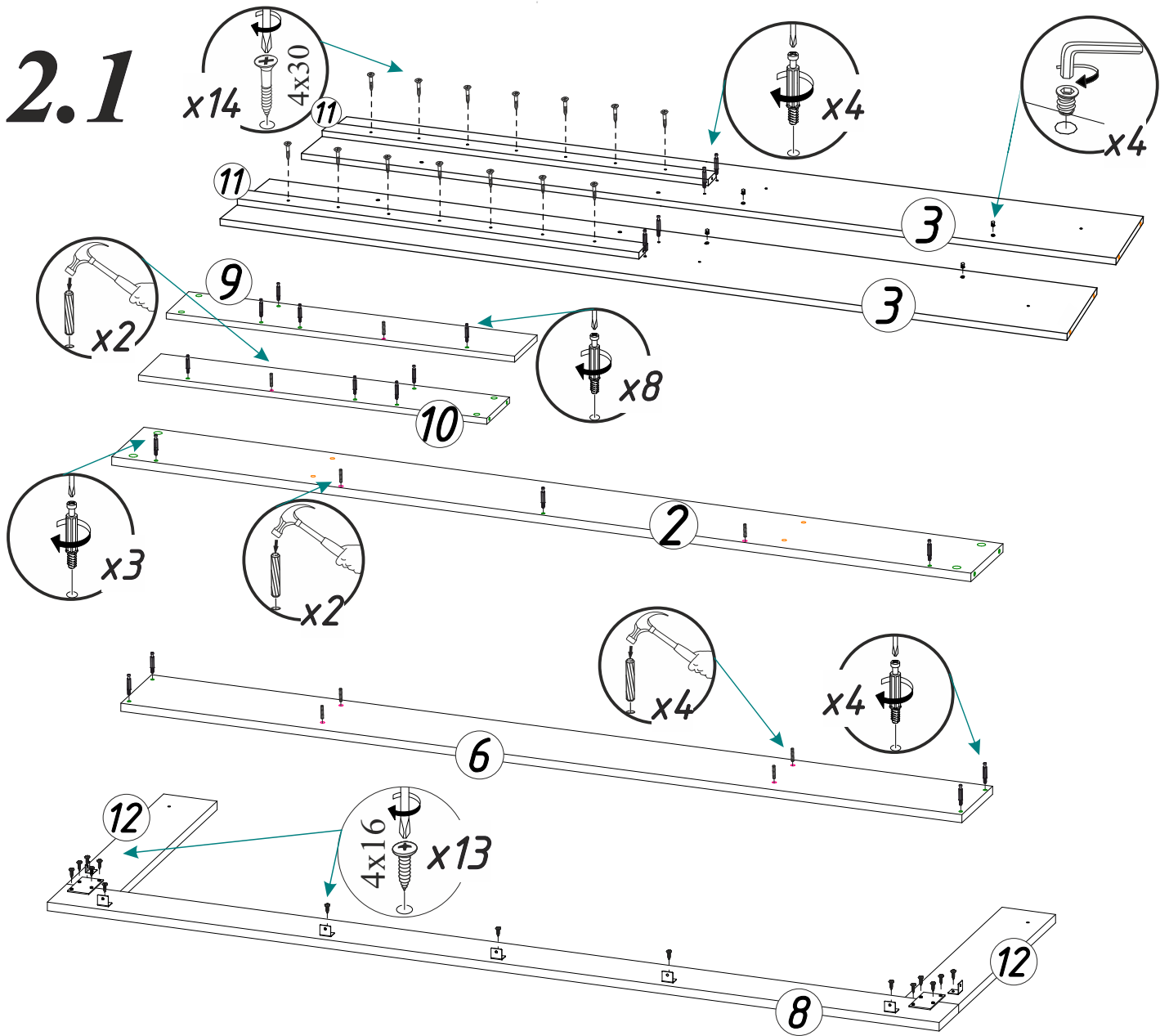
1.7



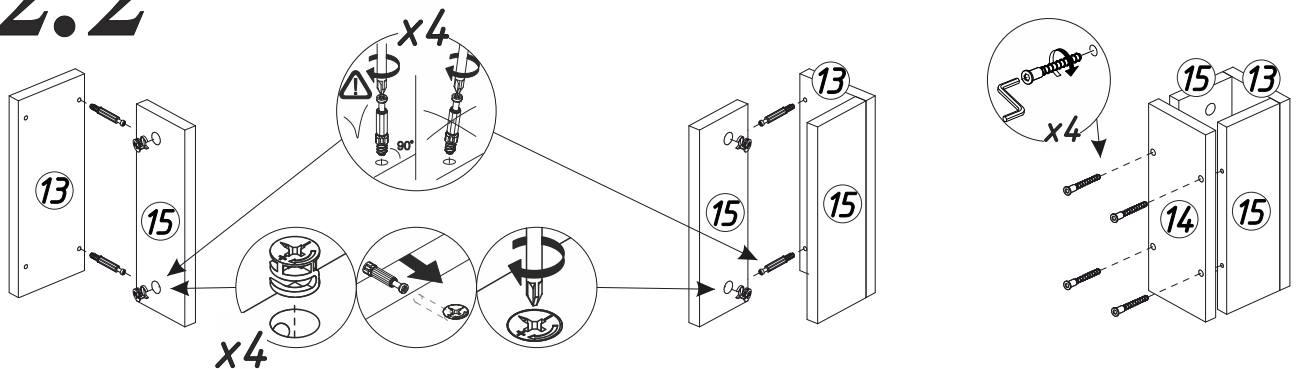
2

Схема сборки кровати с ортопедическим основанием и подъемным механизмом

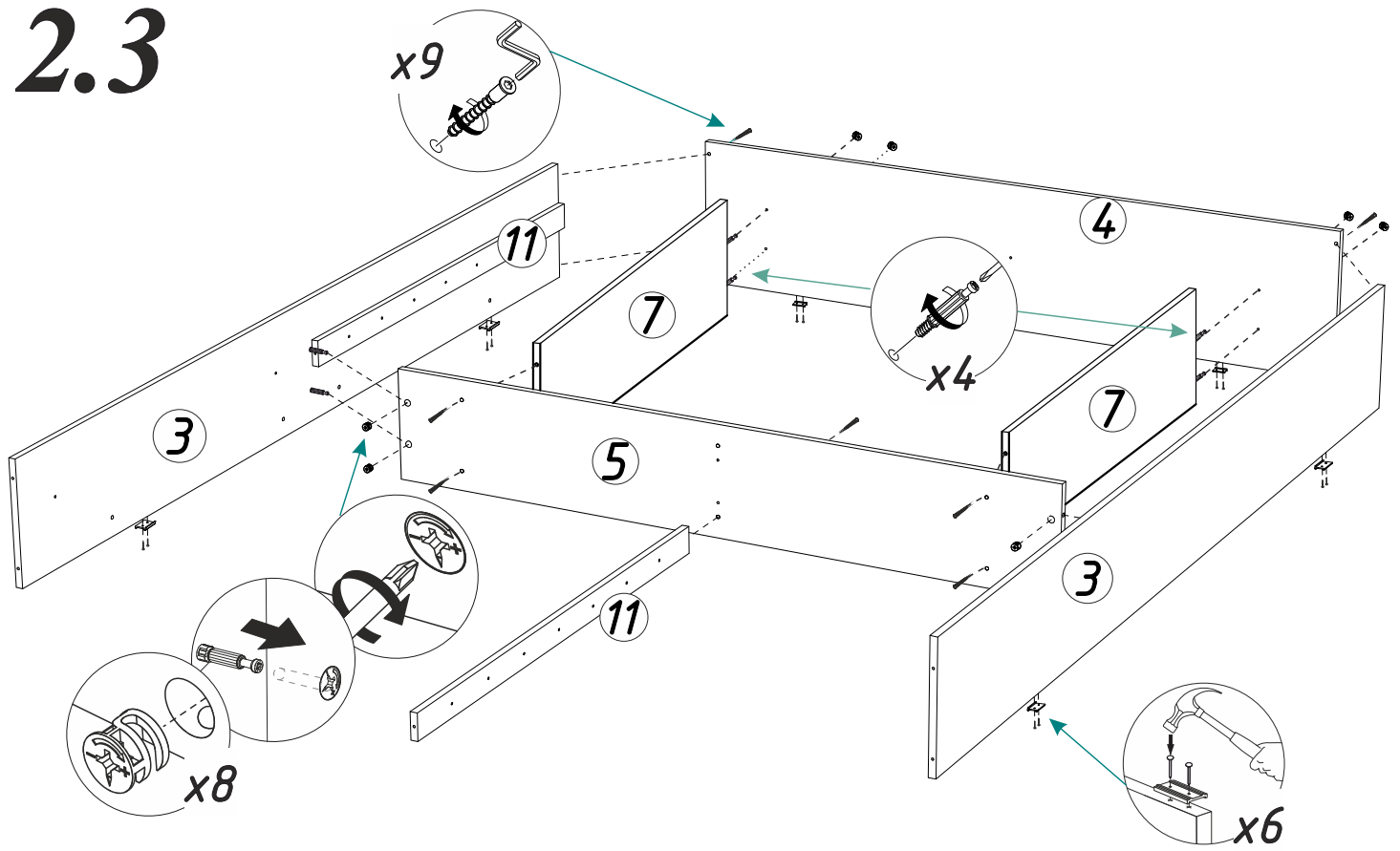
2.1



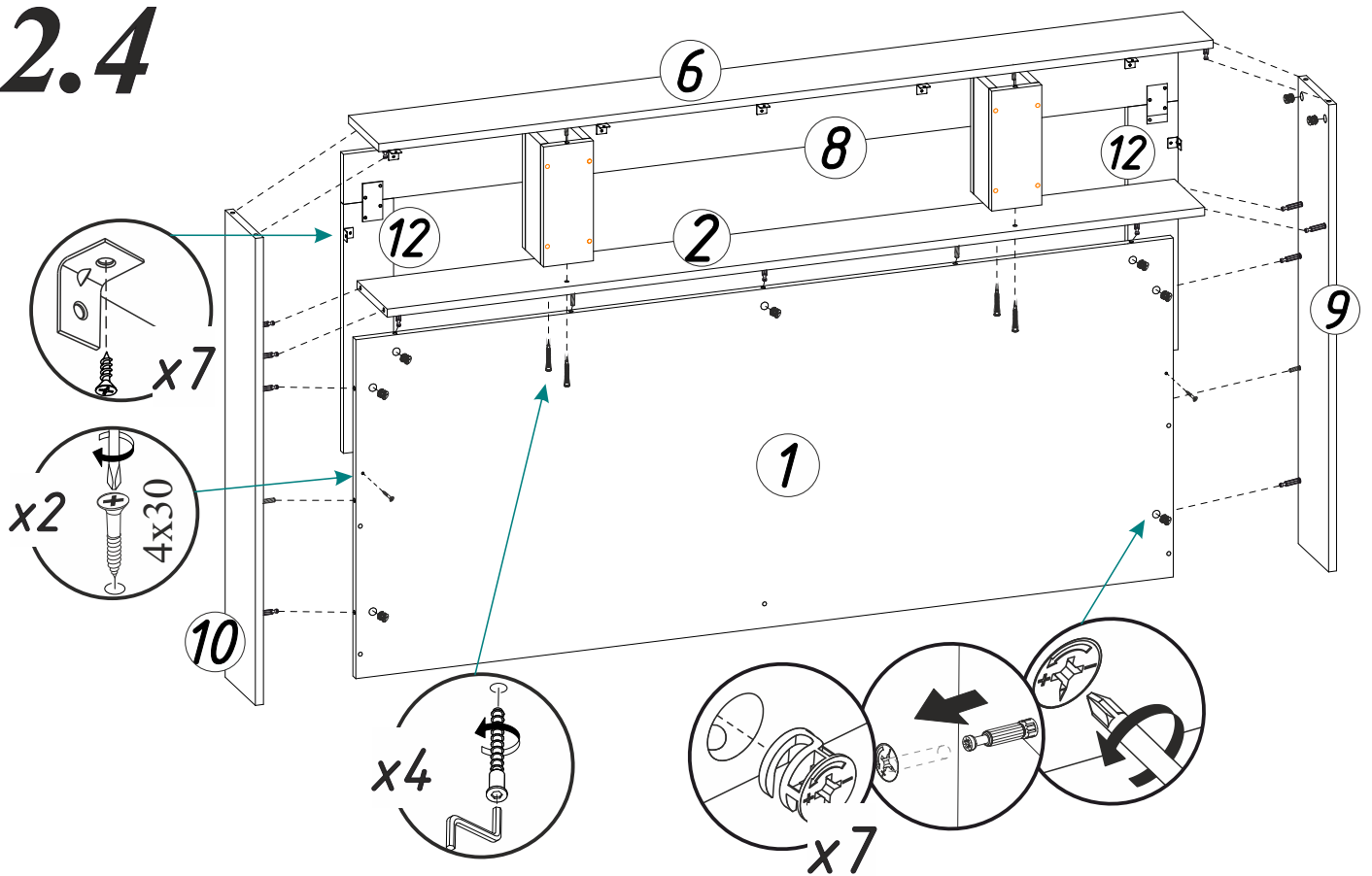
2.2



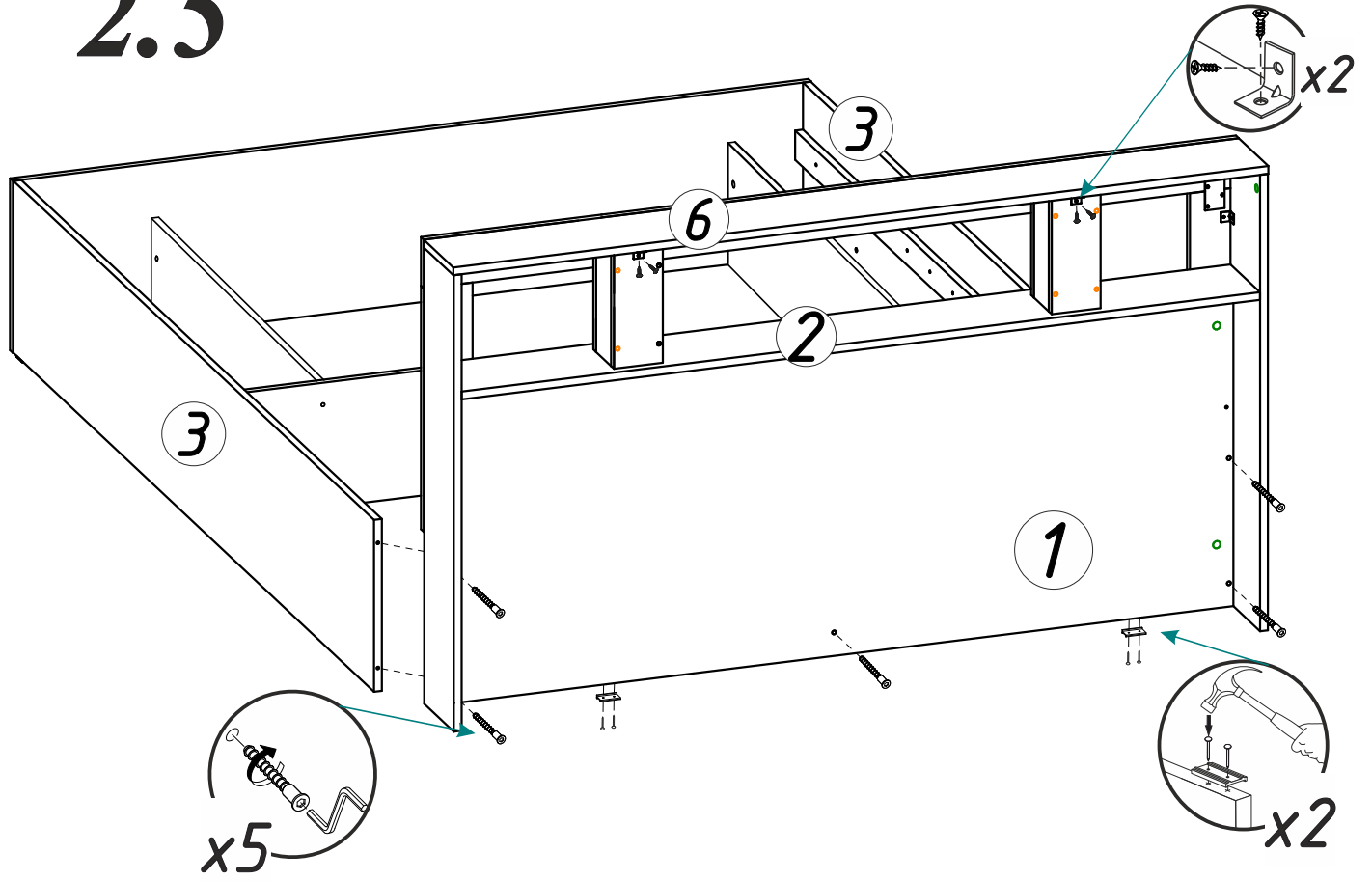
2.3



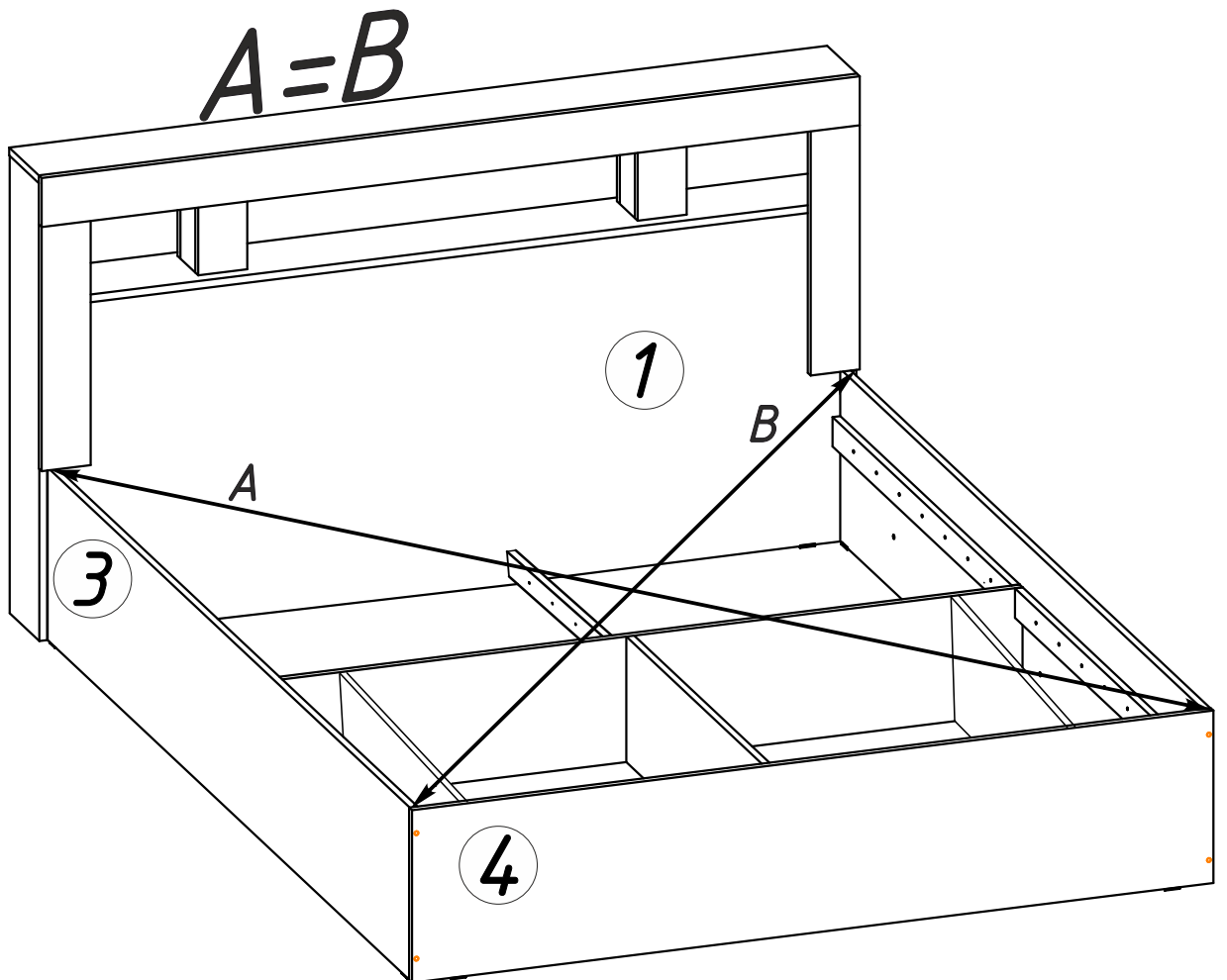
2.4



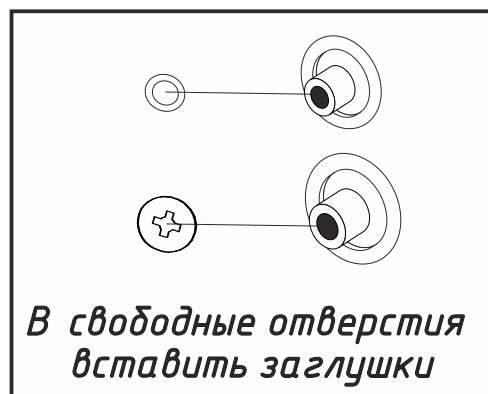
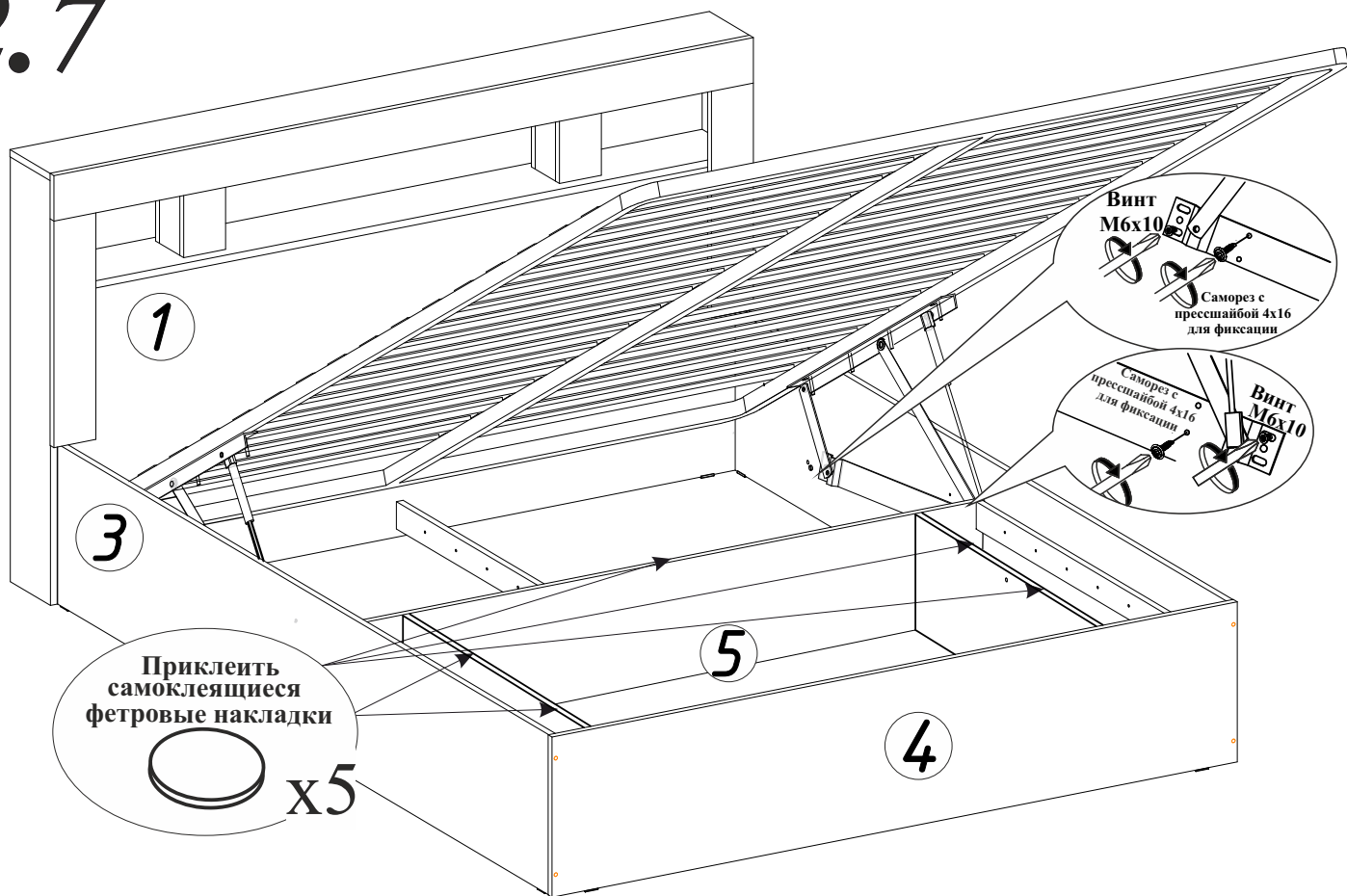
2.5



2.6



2.7



Уважаемый покупатель!

Выражаем Вам искреннюю благодарность за выбор нашей мебели!