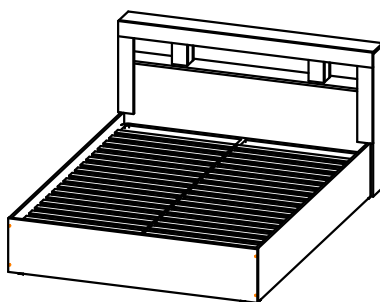
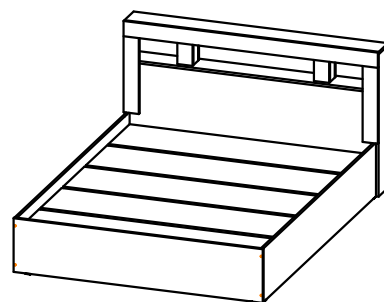


## Инструкция по сборке и эксплуатации мебели Кровать 1,6 «Прима» КР-16

С ортопедическим  
основанием



С проложками



### ВНИМАНИЕ!!!

Настил и ортопедическое основание в комплектацию кровати не входят!

### Габаритные размеры

Ширина (мм): 1670

Высота (мм): 950

Глубина (мм): 2210

Рекомендованный вес матраса: 20-30 кг !!!

Спальное место: 1600x2000

### ОБЩИЕ ТЕХНИЧЕСКИЕ УКАЗАНИЯ

Настоятельно рекомендуем перед началом сборки внимательно ознакомиться с данной инструкцией, проверить наличие всех деталей и фурнитуры согласно комплектационным ведомостям, убедиться в их качестве (отсутствие царапин, сколов, вмятин и т.д.) т.к. претензии по количеству комплектующих и качеству изделия после сборки не принимаются.

Сборку советуем производить вдвоём на ровной поверхности, в качестве подкладочного материала рекомендуем использовать гофрокартон от упаковок.

Производитель оставляет за собой право вносить изменения, не нарушающие внешнего вида и габаритных размеров изделия (замена крепежной фурнитуры, ножек, ручек и т. д. на аналоги).

### Правила эксплуатации

Для длительного сохранения эксплуатационных и эстетических качеств мебели необходимо соблюдать следующие правила по уходу за мебелью во время ее эксплуатации:

- эксплуатировать мебель в сухом, проветриваемом помещении с температурой воздуха от +10 С до +40 С и влажностью воздуха не более 70%;
- в процессе эксплуатации мебели возможно ослабление крепежной фурнитуры - необходимо ее поправлять;
- при эксплуатации изделий имеющие декоративные решения в виде стекла или зеркал необходимо помнить, что эксплуатация стекла и зеркал с трещиной сопряжено с риском получения травм. Следует немедленно заменить стекло/зеркало при появлении трещин;
- не допускать скопления влаги на поверхностях изделия во избежание набухания щитов и отклейки кромок;
- беречь поверхности от механических повреждений, не допускать повреждения защитного слоя УФ-печати и воздействия высоких температур;
- протирать изделия влажной мягкой тканью (на УФ-печати применять микрофибру для зеркал), также возможно мыть с легким мыльным раствором с последующей протиркой насухо. **Запрещено** применение абразивных порошков и жестких металлических щеток.
- **Запрещено** использование агрессивных средств очистки, таких как растворители, бензин, обезжиривающие средства, содержащие кислоты, спирты и соли, моющие средства типа «Мистер Мускул», «Fairyt» и т.д.

### Гарантийные обязательства

- Изготовитель гарантирует соответствие мебели требованиям ГОСТ 16371-2014, ТР ТС 025/2012 при соблюдении условий транспортировки, хранения, сборки (для мебели, поставляемой в разобранном виде), эксплуатации.
- Срок службы изделия - 5 лет (при соблюдении условий эксплуатации мебели).
- Гарантийный срок эксплуатации мебели - 18 месяцев.

EAC

Кровать 1,6 «Прима» КР-16

Срок службы изделия - 5 лет  
Срок гарантии - 18 месяцев

Соответствует требованиям  
ТР ТС 025/2012

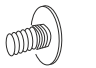

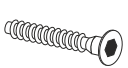




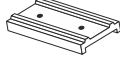
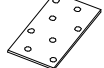

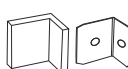


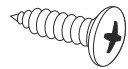
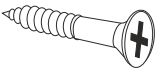
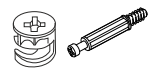
Производитель в соответствии с буквой  
Б - ООО «Мебелони», Пензенская область, г. Пенза, ул. Рябова, стр. 7Д

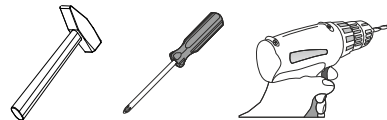
МЕБЕЛОНИ  
семья  
МБ

Дата изготовления \_\_\_\_\_

### Спецификация на панели и профили

Поз.	Наименование	Длина	Ширина	Кол-во
1	Щиток	1634	678	1
2	Планка	1634	166	1
3	Царга	2028	352	2
4	Щиток	1634	352	1
5	Царга	1600	256	1
6	Планка	1668	166	1
7	Царга	1006	256	2
8	Планка	1668	100	1
9	Бок левый	934	166	1
10	Бок правый	934	166	1
11	Планка	1004	60	4
12	Планка	498	100	2
13	Вязка	240	100	2
14	Вязка	240	100	2
15	Вязка	240	84	4

<b>Винт М6х10</b>  <b>4 шт.</b>	<b>Гвоздь 2х20</b>  <b>16 шт.</b>	<b>Евровинт 6х50</b>  <b>26 шт.</b>	<b>Еврокляч</b>  <b>1 шт.</b>	<b>Заглушка для эксцентрика</b>  <b>23 шт.</b>
<b>Заглушка для евровинта</b>  <b>24 шт.</b>	<b>Шкант 8х30</b>  <b>12 шт.</b>	<b>Подпятник</b>  <b>8 шт.</b>	<b>Пластина крепежная</b>  <b>2 шт.</b>	<b>Саморез с пресс-шайбой 4х16</b>  <b>4 шт.</b>
<b>Навес угловой с заглушкой</b>  <b>9 шт.</b>	<b>Втулка мет. М6х13</b>  <b>4 шт.</b>	<b>Фетровая накладка</b>  <b>5 шт.</b>	<b>Шуруп 4х16</b>  <b>26 шт.</b>	<b>Шуруп 4х30</b>  <b>30 шт.</b>
				<b>Эксцентриковая стяжка</b>  <b>31 шт.</b>



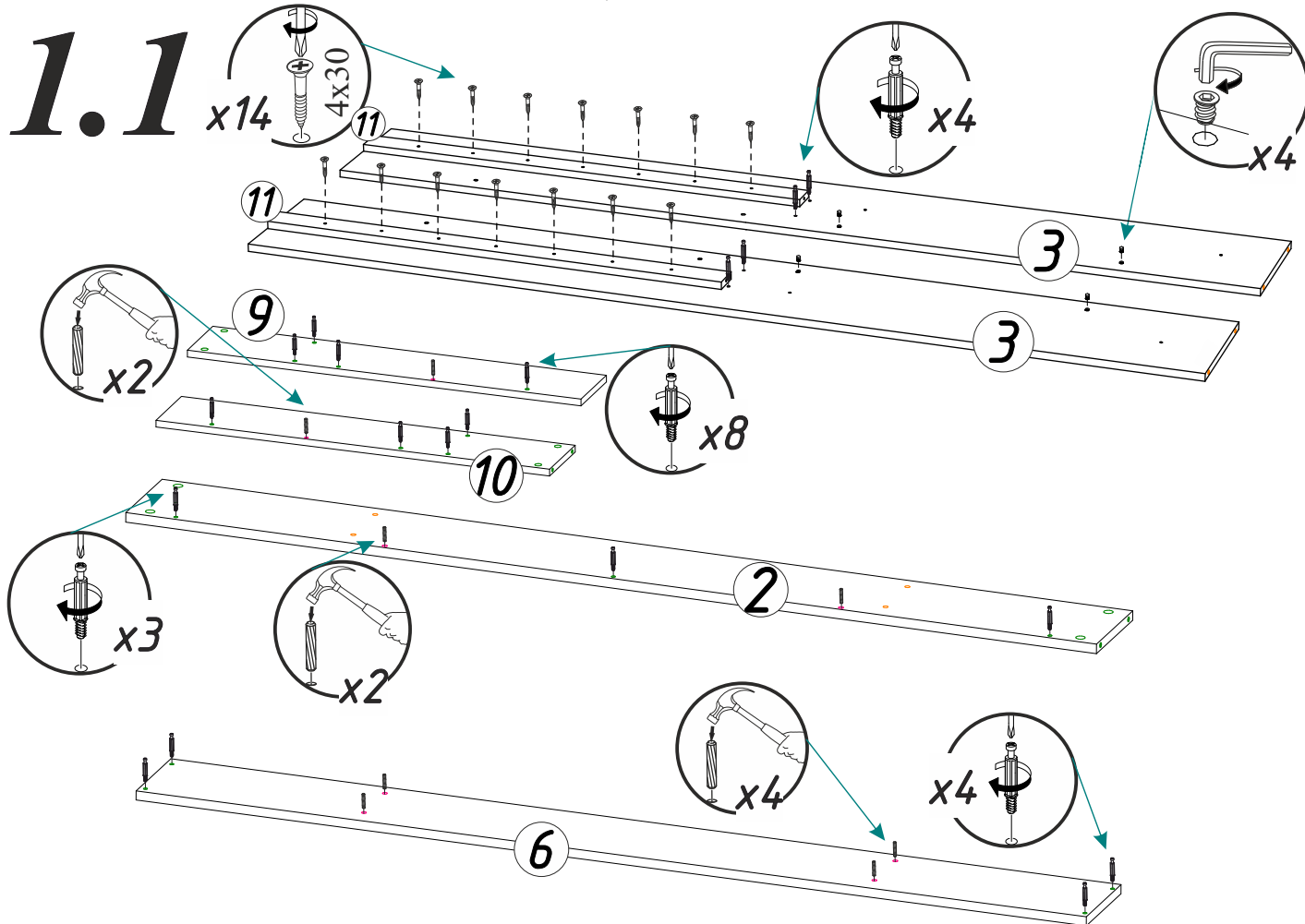
Необходимый инструмент для сборки  
 Рекомендуем сборку производить вдвоем.  
 Качество мебели зависит от качества сборки.  
 Рекомендуем доверить сборку специалистам.

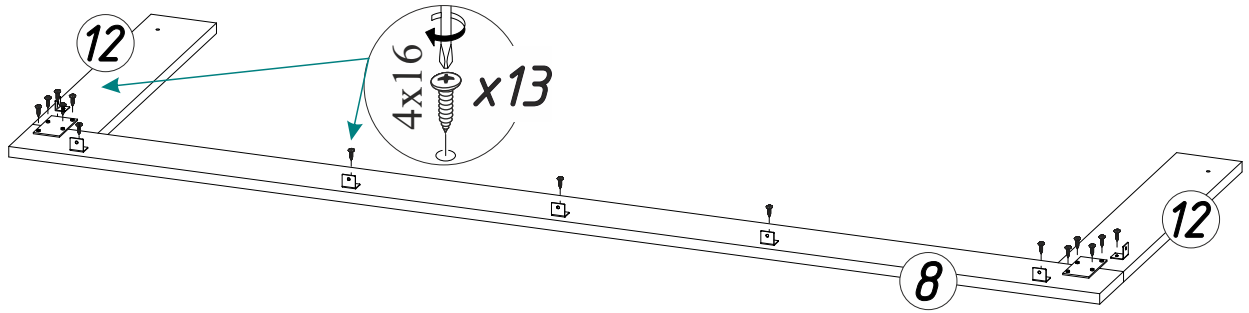
### Для комплектации кровати проложками

Поз.	Наименование	Длина	Ширина	Кол-во
Пж001	Проложка	1600	380	5

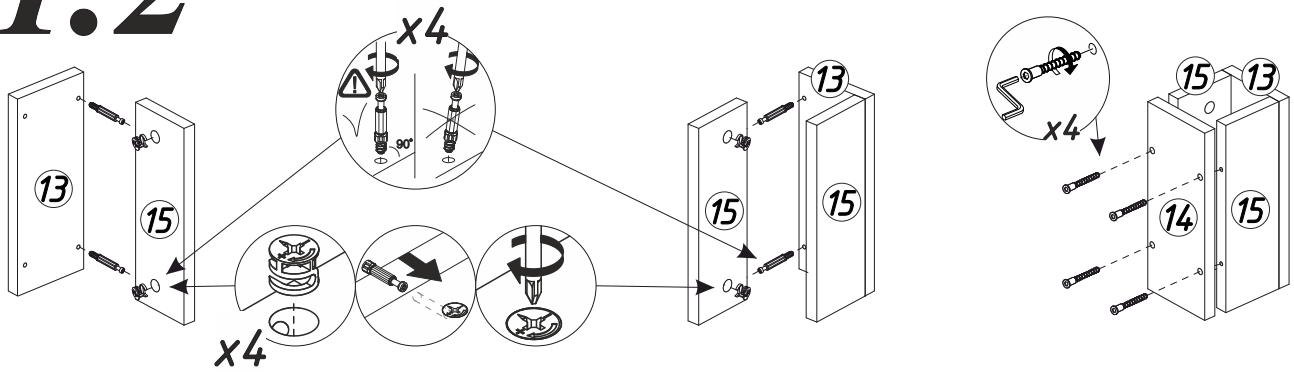
# 1

## Схема сборки кровати с ортопедическим основанием и подъемным механизмом

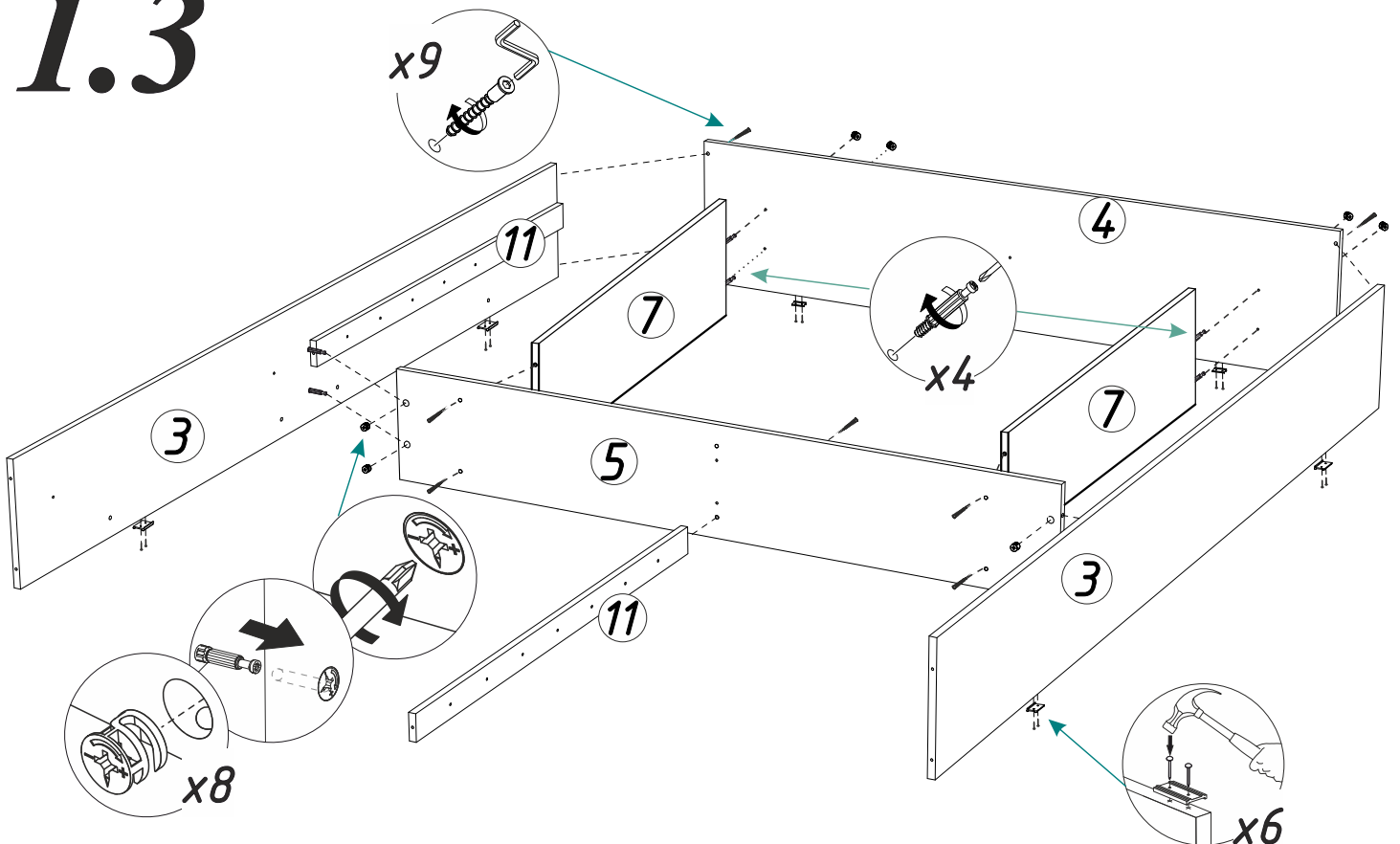




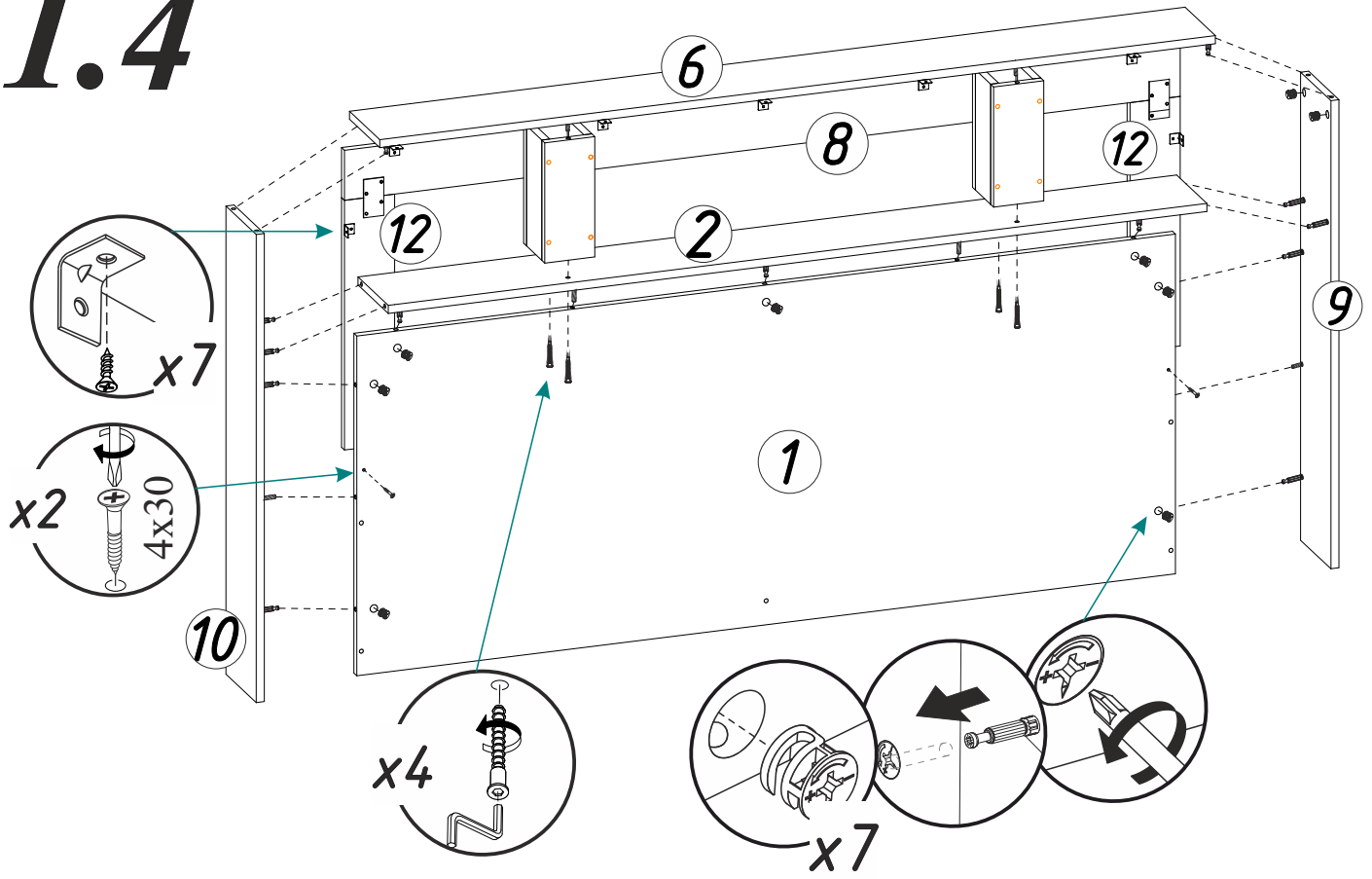
# 1.2



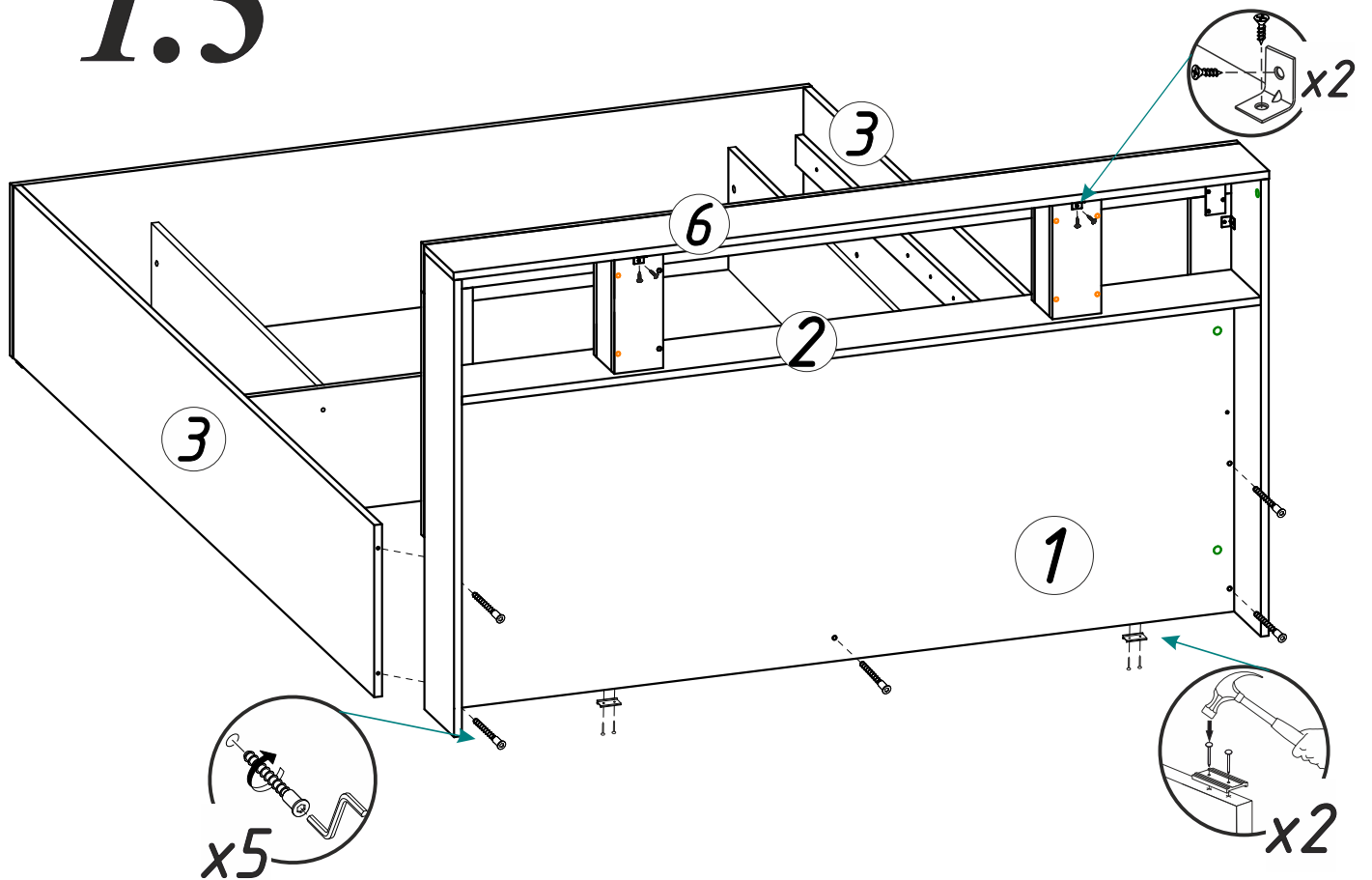
# 1.3



# 1.4

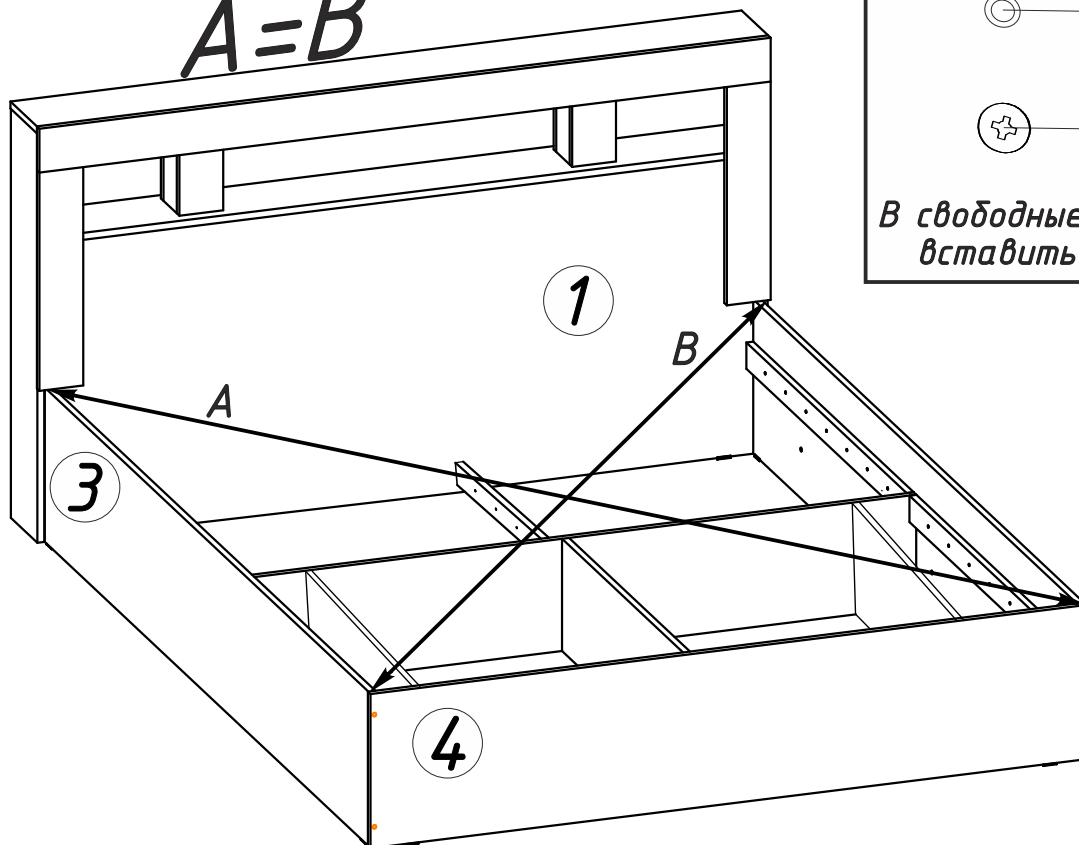


# 1.5



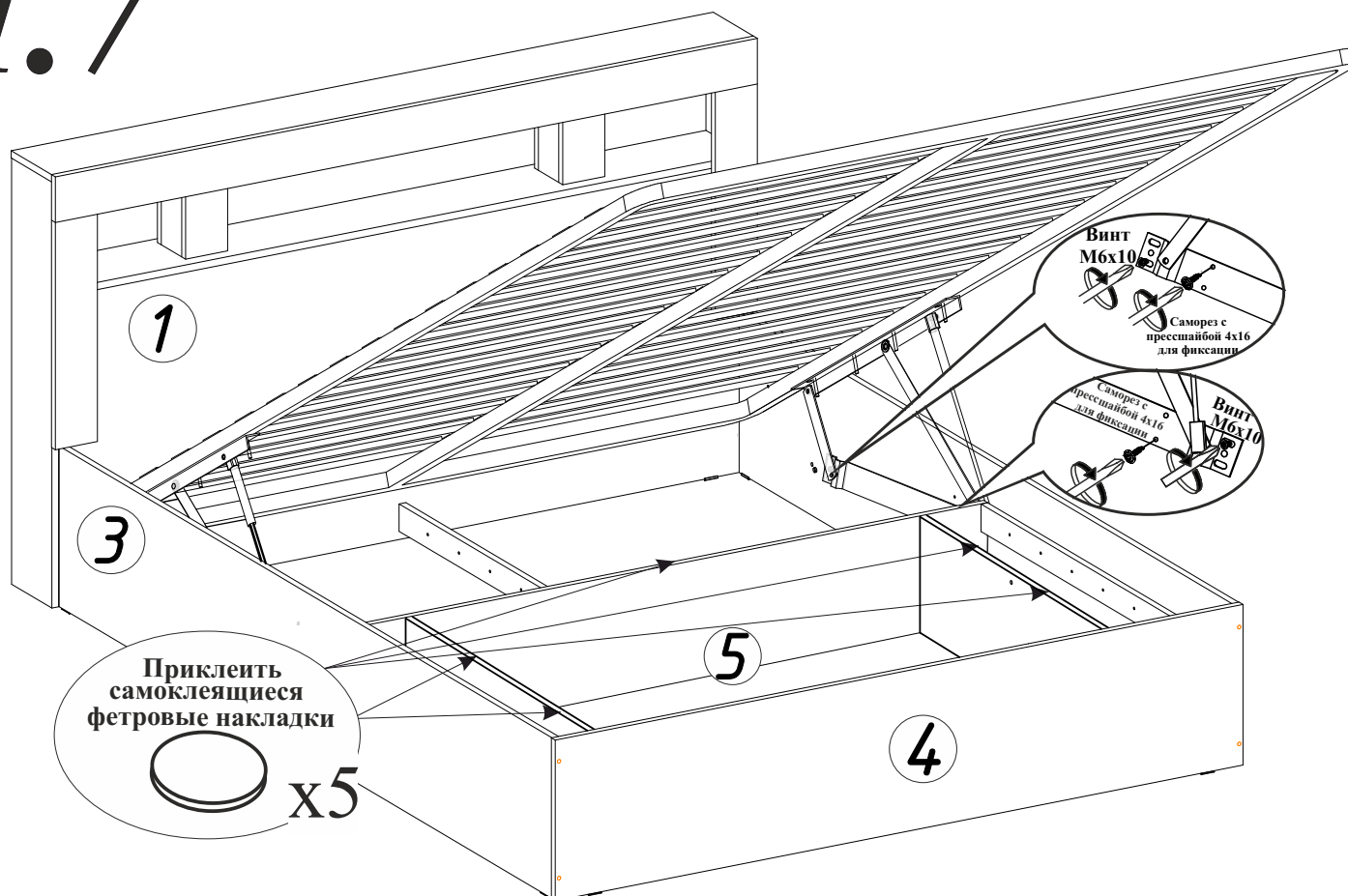
# 1.6

$A=B$



В свободные отверстия  
вставить заглушки

# 1.7



Приклеить  
самоклящиеся  
фетровые накладки



x5

Винт  
M6x10

Саморез с  
прессшайбой 4x16  
для фиксации

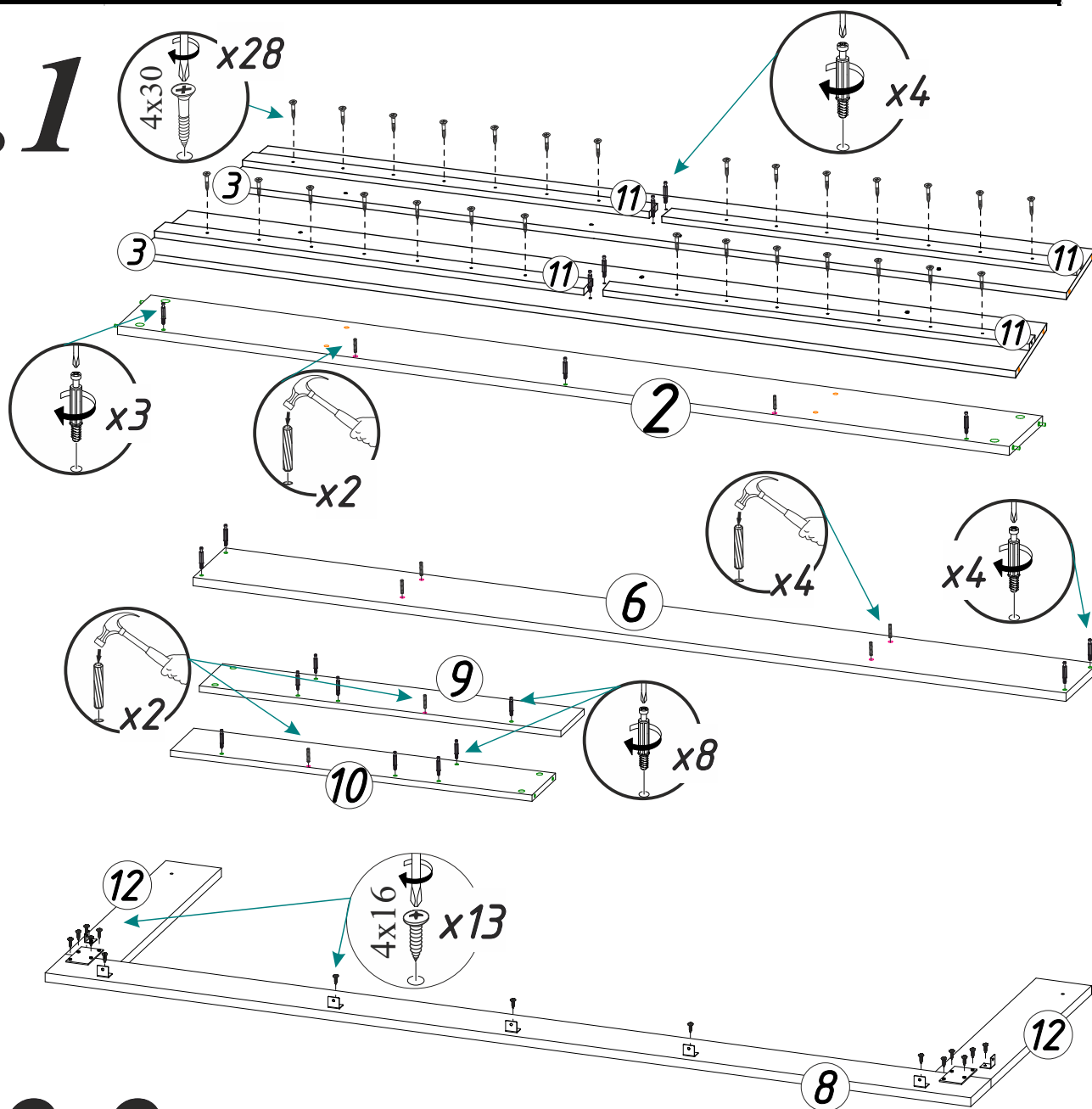
Саморез с  
прессшайбой 4x16  
для фиксации

Винт  
M6x10

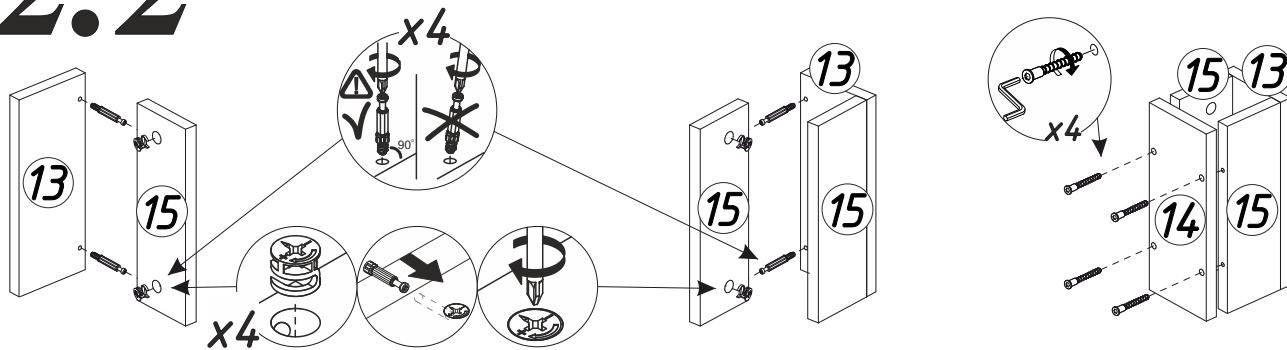
# 2

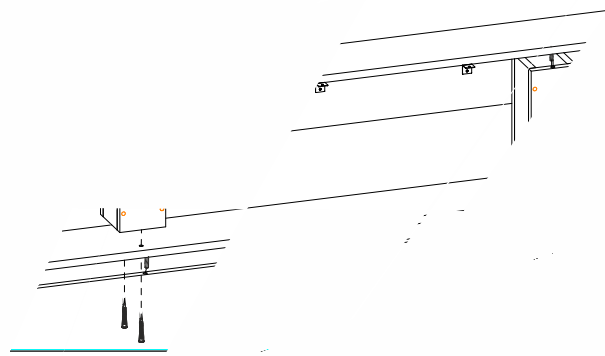
## Схема сборки кровати с проложками

### 2.1

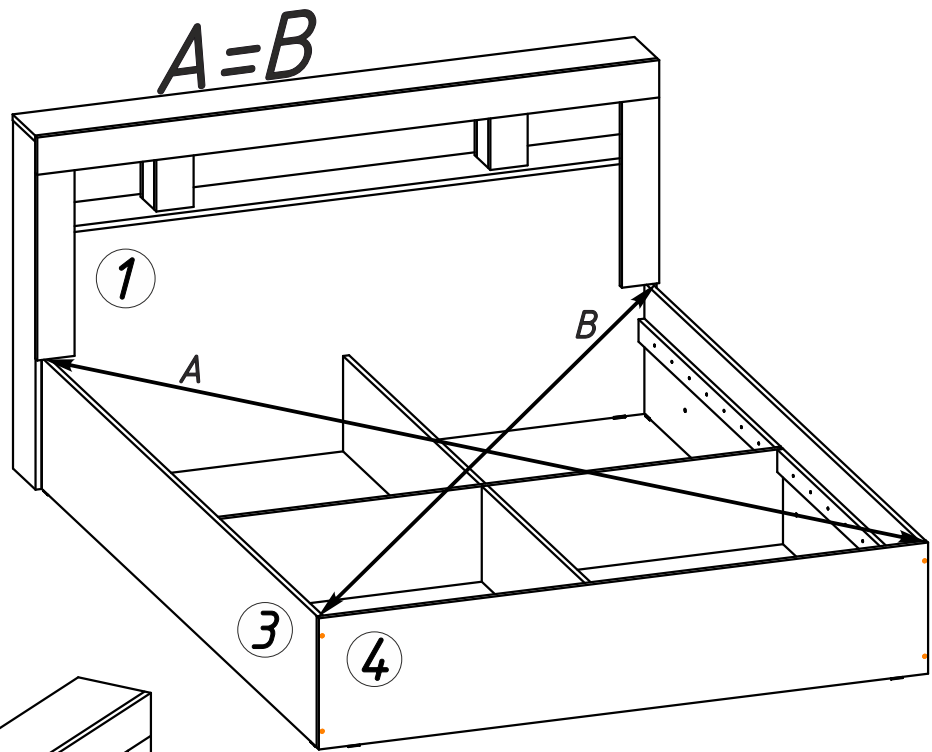


### 2.2

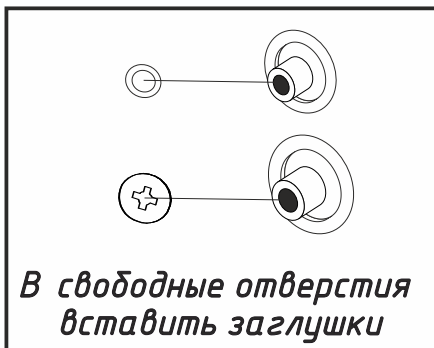
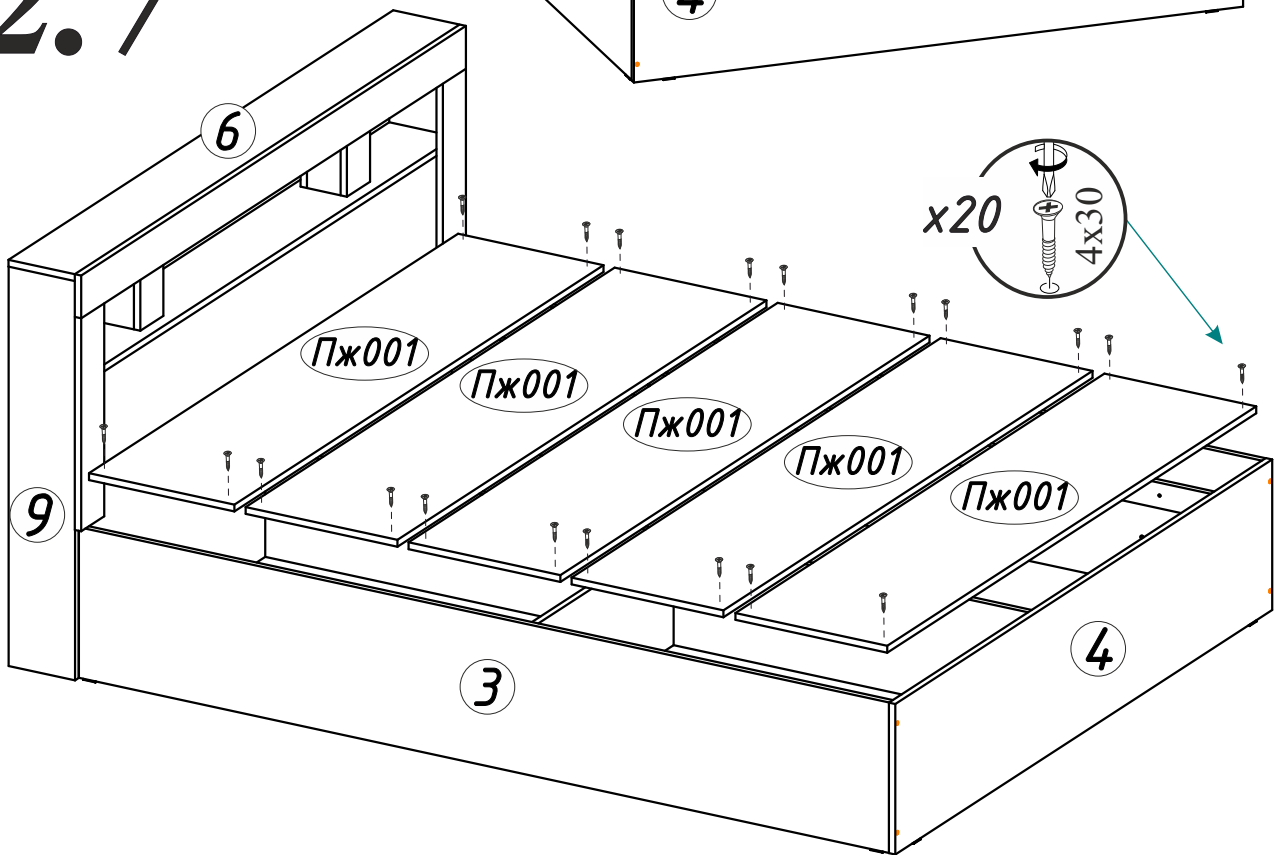




# 2.6



# 2.7



*Уважаемый покупатель!*

*Выражаем Вам искреннюю благодарность за выбор нашей мебели!*